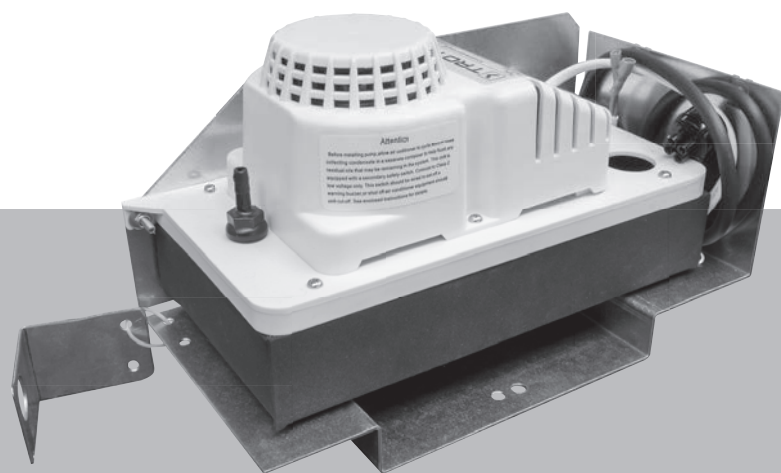


Kondensatpumpenkit TTK 400

DE

BEDIENUNGSANLEITUNG
ENTFEUCHTUNG



Gerätebeschreibung

Wir gratulieren Ihnen zum Kauf des Kondensatpumpenkits. Es eignet sich für alle Bereiche, die einen Dauerbetrieb erfordern. Die vollautomatische Kondensatpumpe ist speziell für das schnelle Abpumpen von Kondenswasser konzipiert. Sie eignet sich besonders für Einsätze mit weiten Wasserabfuhrdistanzen oder zur längeren Permantrocknung unbeaufsichtigter Räume. Die Förderleistung der Pumpe ist auf die Maschine abgestimmt und schafft eine Förderhöhe von bis zu 5 Meter.

Wenn Sie zwischendurch wieder ohne die Kondensatpumpe arbeiten möchten, kein Problem, das Kit lässt sich innerhalb kürzester Zeit einfach wieder ausbauen.

Lieferumfang

1. 1x Halblech mit montierter Pumpe
2. 1x Wasserabfuhrschlauch $\varnothing = 5 \text{ mm}$, $l = 5 \text{ m}$
3. 1x Gewebeschauch (Ablaufschlauch), $l = 0,4 \text{ m}$
4. 1x Befestigungsmaterial
5. 1x Aufkleber „Restwasserentleerung“

Das Pumpenkit ist ausschließlich zum Abpumpen von Kondensat der Luftentfeuchter TTK 400 konzipiert.

Installation

Das Pumpenkit eignet sich für den Einbau in beide Versionen des TTK 400.



Prüfen Sie vorab, welche Geräteversion Sie haben und wählen Sie die nun passenden Montagehinweise.

Sie bekommen das Kit bereits vormontiert und müssen es nur noch mit wenigen Handgriffen installieren. Beachten Sie bei dem Einbau der Pumpe die nachfolgenden Einbauhinweise:

1. Vor dem Einbau ist das Gerät auszuschalten und der Netzstecker ist zu ziehen. Der Einbau darf nur durch fachkundiges Personal durchgeführt werden.

TTK 400 – Version 2012:

2. Öffnen Sie das Gehäuse des TTK 400 – Version 2012: Die linke Seite des TTK 400, vom Lufterlass gesehen, besteht aus zwei Seitenteilen. Öffnen Sie den unteren linken Seitendeckel. Lösen Sie dafür die Schrauben an der Seite.

3. Entfernen Sie den auf der Rückseite rechts oberhalb des Netzkabels befindlichen Plastikstöpsel.

4. Schrauben Sie das kleine Winkelblech mittels 2x Schraube Liko Kreuz M4 x 8 an das Halterungsblech der Pumpe.

Setzen Sie nun den Taster in dieses Winkelblech ein und schließen Sie diesen an.

Nun schließen Sie das Erdungskabel der Pumpe an geeigneter Stelle an den TTK 400 an.



5. Setzen Sie das vormontierte Halblech der Pumpe in den freien Raum neben dem Kompressor ein. Der rote Knopf für die Restwasserentleerung zeigt zur Rückseite des Gerätes.

6. Drehen Sie die Schlüsselkopfschraube M6 inkl. der Unterlegscheibe und dem Federring von unten durch die Bodenplatte in die Mutter im Halblech der Pumpe ein.

7. Links unten an der Vorderseite des Gerätes befinden sich zwei Plastikstöpsel. Entfernen Sie diese. Befestigen Sie das Halblech der Pumpe von vorne mit den beiden Kreuz-Linsenkopf-Blechschauben, den Unterlegscheiben und den beiden Blechmuttern.

8. Entfernen Sie den Verschlussnippel vom Abwasserstopfen des TTK 400 und stecken Sie ihn auf die vordere Abussöffnung, um diesen Abuss zu verschließen. Stecken Sie nun den Gewebeschauch auf den unteren Abwasserstopfen.

9. Oberhalb des Kompressors am Halblech der Elektrik befindet sich ein Verbindungsstecker (Bulgin-Stecker). Lösen Sie den Befestigungswinkel des Steckers und ziehen Sie den Stecker aus der Buchse.

10. Stecken Sie nun den Verbindungsstecker (Bulgin-Stecker, verpolungssicher) der Pumpe in die Einbaubuchse. Der Stecker wird wieder durch den Winkel fixiert. Dadurch kann der Stecker beim Transport des Gerätes oder bei Stößen oder Vibrationen nicht aus der Buchse rutschen.

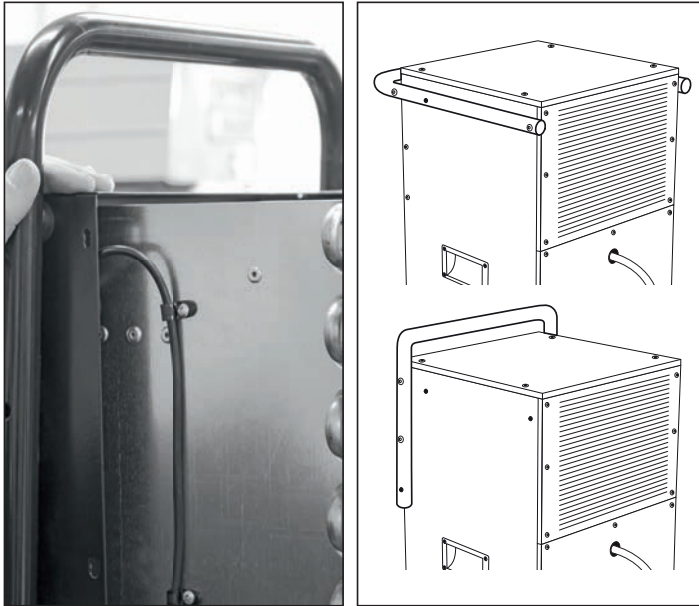
11. Rechts unten an der Vorderseite des Gerätes befindet sich ein schwarzer Plastikstöpsel. Entfernen Sie diesen. Führen Sie ein Ende des Abusschlauches (5mm \varnothing) durch das Loch und stecken Sie es auf den Ausgangsnippel der Pumpe.

12. Montieren Sie das Seitenteil des Gerätes wieder.

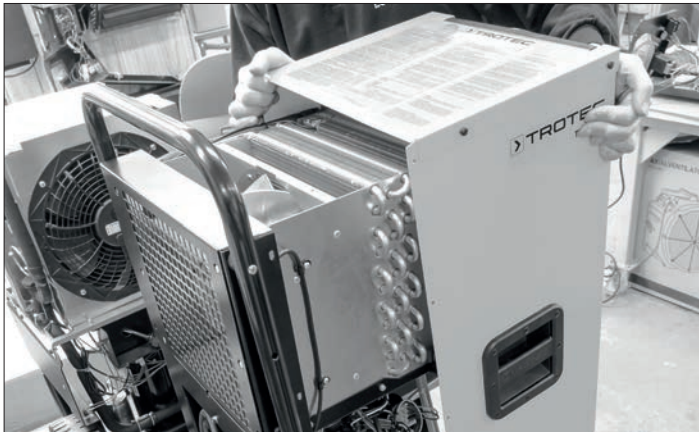
=> Die Pumpe ist installiert und funktionsbereit.

TTK 400 – Version 2016:

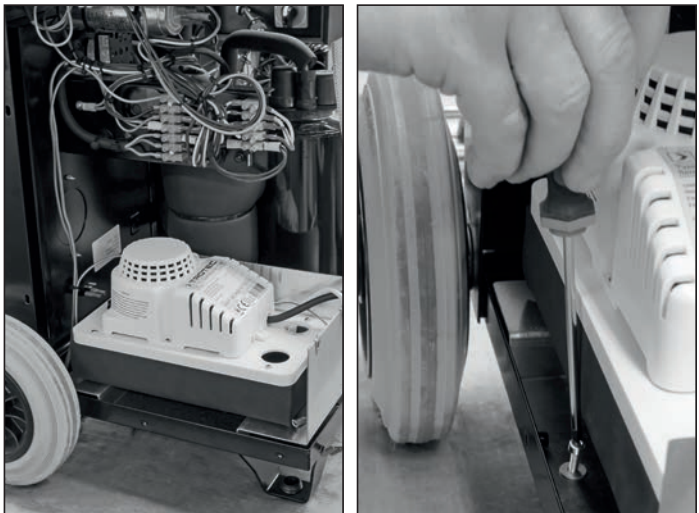
1. Lösen Sie alle Schrauben der Gehäuseverkleidung vom TTK 400. Um diese Schrauben alle lösen zu können, müssen Sie zuerst den Griffbügel des Gerätes losschrauben und den Bügel herunterklappen.



2. Nehmen Sie das komplette Gehäuse ab.



3. Setzen Sie die Pumpe passgenau in die linke untere Ecke des TTK 400 und schrauben Sie sie mit der mitgelieferten Schraube fest.



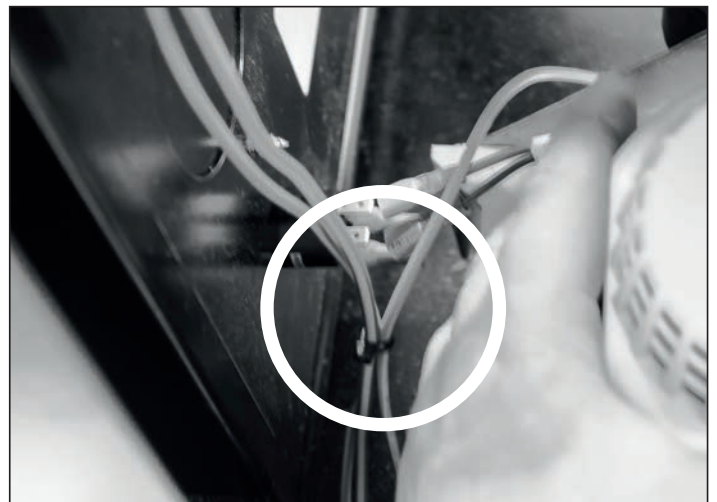
4. Schließen Sie das Erdungskabel fachgerecht an passender Stelle an.



5. Montieren Sie den Taster für die Restwasserentleerung an der Rückseite des Gerätes. Entfernen Sie dafür zuerst den bisherigen Kunststoffverschlussstopfen. Kleben Sie anschließend den beiliegenden Aufkleber „Restwasserentleerung“ neben den Taster.



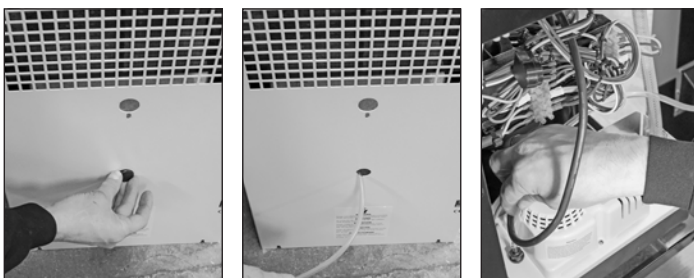
6. Schließen Sie die Kondensatpumpe an den Taster an (Polarität beliebig).



7. Im nächsten Schritt wird der vorhandene Bulgin-Blindstecker durch den Pumpenstecker ausgetauscht. Lösen Sie hierzu den Befestigungswinkel, stecken Sie die Stecker um und arretieren Sie anschließend den neuen Stecker wieder mit dem Winkel. Legen Sie den alten Stecker fest, damit er bei Bedarf wieder eingesteckt werden kann (Betrieb ohne Pumpe).



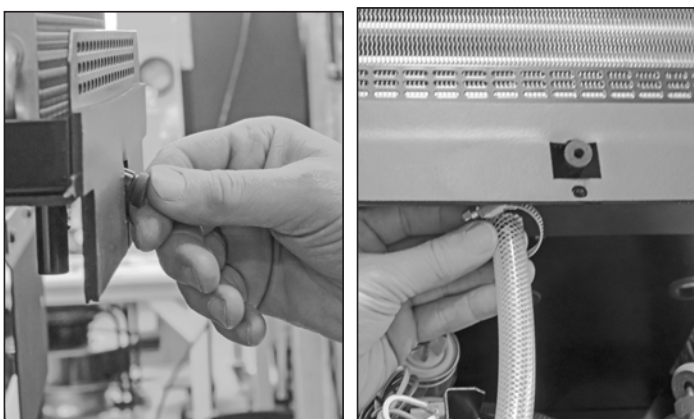
8. Führen Sie nun zuerst ein Ende des Wasserabführschlauchs durch das Gehäuse und stecken Sie es auf den Ausgang der Kondensatpumpe:



9. Jetzt muss nur noch der Wasserabfluss des Gerätes angeschlossen werden: Entfernen Sie den Abflusstopfen am unteren Wasserabfluss und stecken Sie ihn vorne auf, um den bisherigen Abfluss zu verschließen.

An den jetzigen neuen Abfluss wird der Gewebeschlauch (Ablaufschlauch) mit der Schlauchschelle angeschlossen.

Stecken Sie das andere Ende des Gewebeschlauhes in den Kondensatablauf der Pumpe.



10. Setzen Sie das Gehäuse wieder auf und drehen Sie alle Schrauben wieder ein und fest.

11. Rollen Sie den Wasserabführschlauch vollständig ab und führen Sie das andere Ende zu einem Wasserabfluss. Verlegen Sie den Schlauch ohne Knicke, vermeiden Sie Klemmstellen. Das Schlauchende darf nicht im Wasser liegen!

=> Die Pumpe ist installiert und funktionsbereit.

Inbetriebnahme

Die Pumpe arbeitet während des Betriebes vollautomatisch. Zwei Schwimmerschalter steuern die Pumpe. Zusätzlich besitzt die Pumpe noch einen externen Taster für die Restwasserentleerung. Um diesen zu betätigen, drücken Sie mit einem Schraubendreher oder ähnlichem Gegenstand durch das Loch rechts oberhalb des Netzkabels auf der Rückseite des Gerätes.

Wenn Sie das Gerät ausschalten, dauert es bis zu einer halben Stunde, bis Verdampfer und Kondensator wieder Raumtemperatur angenommen haben. Das bedeutet, dass in dieser Zeit die Luft weiterhin entfeuchtet wird. Es kann zu einer Wasseransammlung innerhalb dieser Zeit in dem Auffangbehälter der Pumpe kommen. Dieses Wasser kann aus dem Behälter entweichen und aus dem Kondenstrockner auslaufen, wenn Sie das Gerät für den Transport nun kippen.

Warten Sie nach Ausschaltung des Gerätes 30 Minuten ab. Schalten Sie dann das Gerät wieder ein und drücken Sie den Knopf der Restwasserentleerung, um den Behälter der Pumpe zu entleeren. Sobald die Pumpe kein Wasser mehr fördert, schalten Sie das Gerät ab.

Pflege und Wartung

Die regelmäßige Pflege und Beachtung einiger Grundvoraussetzungen gewährleisten einen störungsfreien Betrieb und eine lange Lebensdauer der Pumpe. Aufgrund des bestimmungsgemäßen Verwendungszweckes des Kondenstrockners sind Verunreinigungen der Pumpe unvermeidbar.

Die vom Kondenstrockner angesaugte Luft kann Baustaub und andere Verschmutzungen enthalten. Dieser Staub und Schmutz kann sich am Wasserauslass der Kondensatauffangwanne oder im Behälter der Pumpe sammeln und diesen verstopfen. Um einen störungsfreien Betrieb zu gewährleisten, sollte die Pumpe nach jedem Einsatz zusammen mit dem Kondenstrockner normal und in regelmäßigen Abständen, z.B. alle drei bis vier Monate, gründlich gereinigt werden, um Schlamm und andere Ablagerungen zu entfernen. Diese Abstände richten sich nach den individuellen Einsatzgegebenheiten des Trockners und können deswegen in wesentlich kürzeren Intervallen nötig sein.

Normale Reinigung

Reinigen Sie den Kondenstrockner mit einem Hochdruckreiniger, wie es in der Bedienungsanleitung des Trockners beschrieben wird. Das Wasser läuft nun von dem Verdampfer in die Kondensatauffangwanne und von da aus in den Behälter der Pumpe. Nachdem Sie mit der Reinigung des Gerätes fertig sind, schließen Sie das Gerät wieder an die Netzdose an und entleeren Sie den Behälter der Pumpe mit dem Knopf der Restwasserentleerung. Vorgang solange wiederholen bis sauberes Wasser von der Pumpe nach draußen gefördert wird. Fördert die Pumpe kein Wasser, führen Sie eine gründliche Reinigung der Pumpe durch.

Gründliche Reinigung

Für die gründliche Reinigung muss das Pumpenkit ausgebaut werden. Zu Beginn der Reinigung stellen Sie wie bei der normalen Reinigung das Gerät aus und ziehen den Netzstecker. Entfernen Sie das untere linke Seitenteil des Gerätes. Lösen Sie die Schrauben links und rechts am Pumpengehäuse, mit denen die Pumpe am Halblech befestigt ist. Ziehen Sie die Pumpe heraus. Lösen Sie die vier Schrauben des Behälters der Pumpe. Jetzt können Sie den Behälter der Pumpe entfernen und gut reinigen. Die Kondensatauffangwanne ist ebenfalls gründlich zu reinigen und von Rückständen zu befreien. Verwenden Sie bei der gründlichen Reinigung ein antibakterielles Spülmittel!

Achten Sie beim Zusammenbau auf die Schwimmer: sie müssen frei beweglich sein.

Technische Daten

Parameter	Wert
Leistungsaufnahme	58 W / 55 W
Netzanschluss	1 / N / PE ~230V / 50Hz (intern über Bulgin-Stecker)
Förderhöhe	max. 5,2 m
Förderleistung	90 l / h bei 3 m Förderhöhe
Fördermedium	ausschließlich Kondenswasser
Gewicht	3 kg

Rechtlicher Hinweis

Diese Veröffentlichung ersetzt alle vorhergehenden Versionen. Konstruktionsveränderungen im Interesse einer laufenden Produktverbesserung sowie Form- und Farbveränderungen bleiben vorbehalten. Der Lieferumfang kann von den Produktabbildungen abweichen. Das vorliegende Dokument wurde mit der gebotenen Sorgfalt erstellt. Trotec übernimmt keinerlei Haftung für etwaige Fehler oder Auslassungen.

© Trotec

Gewährleistung und Haftung

Das Gerät entspricht den grundlegenden Sicherheits- und Gesundheitsanforderungen der einschlägigen EUBestimmungen und wurde werksseitig mehrfach auf einwandfreie Funktion geprüft.

Sollten dennoch Funktionsstörungen auftreten, wenden Sie sich bitte an Ihren Händler oder Vertragspartner.

Bei Inanspruchnahme der Gewährleistung ist die Seriennummer anzugeben (siehe Typenschild).

Bei Nichteinhaltung der Herstellervorgaben, der gesetzlichen Anforderungen oder nach eigenmächtigen Änderungen an den Geräten ist der Hersteller für die daraus resultierenden Schäden nicht haftbar. Eingriffe in das Gerät oder nicht autorisiertes Ersetzen von Einzelteilen können die elektrische Sicherheit dieses Produktes erheblich beeinträchtigen und führen zum Verlust der Gewährleistung. Jegliche Haftung für Sach- oder Personenschäden, die darauf zurückzuführen sind, dass das Gerät entgegen den Hinweisen in dieser Bedienungsanleitung genutzt wird, ist ausgeschlossen.

Für Schäden, die aus nicht bestimmungsgemäßer Verwendung resultieren, wird keine Haftung übernommen. Gewährleistungsansprüche erlöschen dann ebenfalls.

Konformitätserklärung

im Sinne der EG-Richtlinie Niederspannung 2006/95/EG und der EG-Richtlinie 2004/108/EG über die elektromagnetische Verträglichkeit.

Hiermit erklären wir, dass das Kondensatpumpenkit TTK 400 in Übereinstimmung mit den genannten EG-Richtlinien entwickelt, konstruiert und gefertigt wurde.

Angewandte Normen:

EN 60335-2-41:2003 +A1:2004 +A2:2010

EN 60335-1: 2002 + A1, A11: 2004 + A2, A12: 2006

+ A13:2008

EN 62233:2008

EN 55014-1:2006+A1:2009

EN 55014-2:1997 +A1:2001 +A2:2008

EN 6100-3-2:2006 +A1:2009 +A2:2009

EN 61000-3-3:2008

Das **CE**-Kennzeichen finden Sie auf dem Typenschild.

Hersteller:

Trotec GmbH & Co. KG

Grebbeener Straße 7

D-52525 Heinsberg

Telefon: +49 2452 962-400

Fax: +49 2452 962-200

E-Mail: info@trotec.com

Heinsberg, den 11.11.2015



Detlef von der Lieck

Geschäftsführer



Trotec GmbH & Co. KG

Grebener Str. 7
D-52525 Heinsberg

☎ +49 2452 962-400

☎ +49 2452 962-200

info@trotec.com

www.trotec.com