

DE

BEDIENUNGSANLEITUNG
LUFTBEFEUCHTER



Inhaltsverzeichnis

Hinweise zur Bedienungsanleitung 2

Sicherheit..... 2

Informationen über das Gerät..... 4

Transport und Lagerung..... 5

Montage und Installation 6

Bedienung..... 8

Nachbestellbares Zubehör 9

Fehler und Störungen..... 9

Wartung 11


Technischer Anhang..... 14


Entsorgung..... 15

Hinweise zur Bedienungsanleitung


Symbole


 **Warnung vor elektrischer Spannung**
Dieses Symbol weist darauf hin, dass Gefahren aufgrund von elektrischer Spannung für Leben und Gesundheit von Personen bestehen.

 **Warnung**
Das Signalwort bezeichnet eine Gefährdung mit einem mittleren Risikograd, die, wenn sie nicht vermieden wird, den Tod oder eine schwere Verletzung zur Folge haben kann.

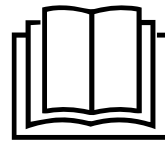
 **Vorsicht**
Das Signalwort bezeichnet eine Gefährdung mit einem niedrigen Risikograd, die, wenn sie nicht vermieden wird, eine geringfügige oder mäßige Verletzung zur Folge haben kann.

Hinweis
Das Signalwort weist auf wichtige Informationen (z. B. auf Sachschäden) hin, aber nicht auf Gefährdungen.

 **Info**
Hinweise mit diesem Symbol helfen Ihnen, Ihre Tätigkeiten schnell und sicher auszuführen.

 **Anleitung beachten**
Hinweise mit diesem Symbol weisen Sie darauf hin, dass die Bedienungsanleitung zu beachten ist.

Die aktuelle Fassung der Bedienungsanleitung und die EU-Konformitätserklärung können Sie unter folgendem Link herunterladen:



B 2 E



<https://hub.trotec.com/?id=45088>

Sicherheit

Lesen Sie diese Anleitung vor Inbetriebnahme/Verwendung des Gerätes sorgfältig durch und bewahren Sie die Anleitung immer in unmittelbarer Nähe des Aufstellortes bzw. am Gerät auf!

 **Warnung**
Lesen Sie alle Sicherheitshinweise und Anweisungen.

Versäumnisse bei der Einhaltung der Sicherheitshinweise und Anweisungen können elektrischen Schlag, Brand und/oder schwere Verletzungen verursachen.

Bewahren Sie alle Sicherheitshinweise und Anweisungen für die Zukunft auf.

Dieses Gerät kann von Kindern ab 8 Jahren und darüber sowie von Personen mit verringerten physischen, sensorischen oder mentalen Fähigkeiten oder Mangel an Erfahrung und Wissen benutzt werden, wenn sie beaufsichtigt oder bezüglich des sicheren Gebrauchs des Gerätes unterwiesen wurden und die daraus resultierenden Gefahren verstehen.

Kinder dürfen nicht mit dem Gerät spielen. Reinigung und Benutzer-Wartung dürfen nicht von Kindern ohne Beaufsichtigung durchgeführt werden.

- Betreiben Sie das Gerät nicht in explosionsgefährdeten Räumen oder Bereichen und stellen Sie es nicht dort auf.
- Betreiben Sie das Gerät nicht in aggressiver Atmosphäre.
- Stellen Sie das Gerät aufrecht und standsicher auf tragfähigem Untergrund auf.
- Setzen Sie das Gerät keinem direkten Wasserstrahl aus.
- Befüllen Sie das Gerät ausschließlich mit klarem Trinkwasser.
- Stecken Sie niemals Gegenstände oder Gliedmaßen in das Gerät.
- Decken Sie das Gerät während des Betriebes nicht ab und transportieren Sie es währenddessen nicht.
- Setzen Sie sich nicht auf das Gerät.

- Das Gerät ist kein Spielzeug. Halten Sie Kinder und Tiere fern. Verwenden Sie das Gerät nur unter Aufsicht.
- Stellen Sie sicher, dass alle sich außerhalb des Gerätes befindlichen Elektrokabel vor Beschädigungen (z. B. durch Tiere) geschützt sind. Verwenden Sie das Gerät niemals bei Schäden an Elektrokabeln oder am Netzanschluss!
- Der Netzanschluss muss den Angaben im Kapitel Technischer Anhang entsprechen.
- Stecken Sie den Netzstecker in eine ordnungsgemäß abgesicherte Netzsteckdose.
- Wählen Sie Verlängerungen des Netzkabels unter Berücksichtigung der Geräteanschlussleistung, der Kabellänge und des Verwendungszwecks aus. Rollen Sie Verlängerungskabel vollständig aus. Vermeiden Sie elektrische Überlast.
- Ziehen Sie vor Wartungs-, Pflege- oder Reparaturarbeiten an dem Gerät das Netzkabel aus der Netzsteckdose, indem Sie es am Netzstecker anfassen.
- Schalten Sie das Gerät aus und entfernen Sie das Netzkabel aus der Netzsteckdose, wenn Sie das Gerät nicht verwenden.
- Nutzen Sie das Gerät niemals, wenn Sie Schäden an Netzstecker oder Netzkabel feststellen.
Wenn das Netzkabel dieses Gerätes beschädigt wird, muss es durch den Hersteller oder seinen Kundendienst oder eine ähnlich qualifizierte Person ersetzt werden, um Gefährdungen zu vermeiden.
Defekte Netzkabel stellen eine ernsthafte Gefahr für die Gesundheit dar!
- Stellen Sie sicher, dass Lufteinlass und Luftauslass frei sind.
- Stellen Sie sicher, dass die Ansaugseite stets frei von Schmutz und losen Gegenständen ist.
- Entfernen Sie keine Sicherheitszeichen, Aufkleber oder Etiketten vom Gerät. Halten Sie alle Sicherheitszeichen, Aufkleber und Etiketten in einem lesbaren Zustand.
- Betreiben Sie das Gerät nicht mit leerem Wasserbehälter.
- Schalten Sie das Gerät vor dem Befüllen des Wasserbehälters aus und ziehen Sie das Netzkabel aus der Netzsteckdose, indem Sie es am Netzstecker anfassen.
- Transportieren Sie das Gerät ausschließlich aufrecht und mit entleertem Wasserbehälter.
- Entleeren und reinigen Sie den Wasserbehälter vor der Lagerung oder dem Transport. Trinken Sie das Wasser nicht. Es besteht Gesundheitsgefahr!
- Beachten Sie, dass eine hohe Luftfeuchtigkeit das Wachstum von biologischen Organismen im Umfeld fördern kann.
- Achten Sie darauf, dass Gegenstände in der Umgebung des Gerätes nicht feucht oder nass werden. Wenn Feuchtigkeit auftritt, muss der Ausstoß reduziert werden. Schalten Sie das Gerät auf eine geringere Stufe. Wenn sich der Ausstoß nicht reduzieren lässt, ist das Gerät nur periodisch zu benutzen. Schalten Sie das Gerät ggf. kurzzeitig komplett aus. Es darf nicht zugelassen werden, dass aufsaugende Materialien, wie Auslegeware, Vorhänge, Gardinen oder Tischdecken feucht werden.
- Achten Sie darauf, dass das Wasser im Wasserbehälter alle 3 Tage ausgewechselt wird. Ansonsten besteht die Gefahr, dass im Wasserbehälter Mikroorganismen entstehen, die in Luft oder das Wasser gelangen und ein Gesundheitsrisiko darstellen.

Bestimmungsgemäße Verwendung

Verwenden Sie das Gerät ausschließlich als mobilen Luftbefeuchter zum Befeuchten und Filtrieren der Raumluft, unter Einhaltung der technischen Daten.

Zur bestimmungsgemäßen Verwendung gehört das Befeuchten der Raumluft von:

- Wohnräumen
- Lagern und Archiven
- Büchereien
- Telefonzentralen und Computerräumen

Vorhersehbare Fehlanwendung

Das Gerät ist nicht für den industriellen Einsatz bestimmt.

- Stellen Sie das Gerät nicht auf nassem bzw. überschwemmtem Untergrund auf.
- Legen Sie keine Gegenstände, wie z. B. Kleidungsstücke, auf das Gerät.
- Verwenden Sie das Gerät nicht im Freien.
- Nehmen Sie keine eigenmächtigen baulichen Veränderungen sowie An- oder Umbauten am Gerät vor.
- Eine andere Verwendung als die bestimmungsgemäße Verwendung gilt als vernünftigerweise vorhersehbare Fehlanwendung.

Personalqualifikation

Personen, die dieses Gerät verwenden, müssen:


- sich der Gefahren bewusst sein, die beim Arbeiten mit Elektrogeräten in feuchter Umgebung entstehen.
- die Bedienungsanleitung, insbesondere das Kapitel Sicherheit, gelesen und verstanden haben.

Sicherheitszeichen und Schilder auf dem Gerät

Hinweis

Entfernen Sie keine Sicherheitszeichen, Aufkleber oder Etiketten vom Gerät. Halten Sie alle Sicherheitszeichen, Aufkleber und Etiketten in einem lesbaren Zustand.

Folgende Sicherheitszeichen und Schilder sind auf dem Gerät angebracht:

Symbole	Bedeutung
	Das Symbol am Gerät weist darauf hin, dass der Wasserbehälter alle 3 Tage gereinigt werden muss. Tauschen Sie das Wasser im Wasserbehälter alle 3 Tage aus. Trennen Sie das Gerät vom Stromnetz, bevor Sie den Wasserbehälter reinigen.

Betreiben Sie das Gerät mit dem vom Hersteller mitgelieferten Adapter.

Restgefahren



Warnung vor elektrischer Spannung

Arbeiten an elektrischen Bauteilen dürfen nur von einem autorisierten Fachbetrieb durchgeführt werden!



Warnung vor elektrischer Spannung

Entfernen Sie vor allen Arbeiten am Gerät den Netzstecker aus der Netzsteckdose!
Berühren Sie den Netzstecker nicht mit feuchten oder nassen Händen.
Ziehen Sie das Netzkabel aus der Netzsteckdose, indem Sie es am Netzstecker anfassen.



Warnung

Von diesem Gerät können Gefahren ausgehen, wenn es von nicht eingewiesenen Personen unsachgemäß oder nicht bestimmungsgemäß eingesetzt wird! Beachten Sie die Personalqualifikationen!



Warnung

Das Gerät ist kein Spielzeug und gehört nicht in Kinderhände.



Warnung

Erstickungsgefahr!
Lassen Sie das Verpackungsmaterial nicht achtlos liegen. Es könnte für Kinder zu einem gefährlichen Spielzeug werden.



Vorsicht

Beim Umstoßen des Gerätes läuft Wasser aus dem Unterteil aus.
Trennen Sie das Gerät vom Stromnetz, um eine Beschädigung des Gerätes durch Trockenlaufen zu vermeiden.

Hinweis

Betreiben Sie das Gerät nicht ohne eingesetzten Luftfilter am Lufteinlass!
Ohne Luftfilter wird das Geräteinnere stark verschmutzt, dadurch kann die Leistung gemindert und das Gerät beschädigt werden.

Verhalten im Notfall

1. Schalten Sie das Gerät aus.
2. Trennen Sie im Notfall das Gerät von der Netzeinspeisung: Ziehen Sie das Netzkabel aus der Netzsteckdose, indem Sie es am Netzstecker anfassen.
3. Schließen Sie ein defektes Gerät nicht wieder an den Netzanschluss an.

Informationen über das Gerät

Gerätebeschreibung

Das Gerät B 2 E dient als Luftbefeuchter, Aroma-Diffuser und Luftreiniger.

Die Ultraschall-Technologie sorgt für ein angenehmes Raumklima und eine Verbesserung der Luftqualität.

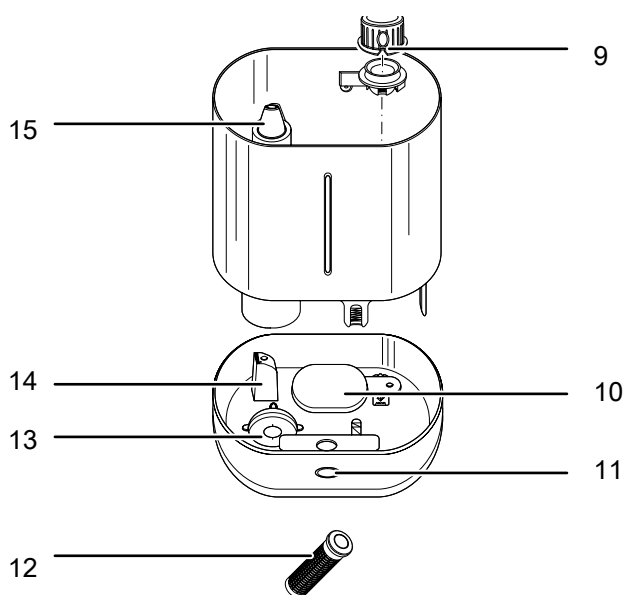
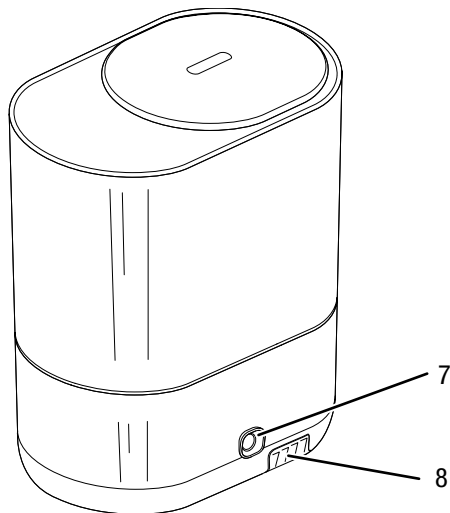
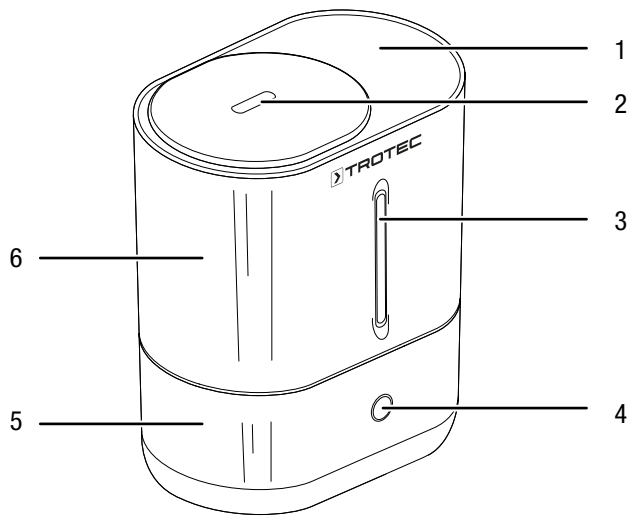
Das Gerät verfügt über einen integrierten Duftöl-Behälter und -Diffuser zur optionalen Raumluftaromatisierung.

Die Kapazität des Wasserbehälters ermöglicht eine Laufzeit von ca. 13 Stunden.

Wenn das Gerät in Betrieb ist, wird die Füllstandsanzeige mit LEDs beleuchtet. Die Farbe der LED-Beleuchtung deutet auf die Luftfeuchtigkeit im Raum hin.

Das Gerät schaltet sich bei leerem Wasserbehälter automatisch ab.

Gerätedarstellung



Nr.	Bezeichnung
1	Deckel mit Luftauslass
2	Luftauslass
3	Füllstandsanzeige mit "LED Beleuchtung"
4	Ein-/Ausschalter/Vernebelungsintensität
5	Unterteil
6	Oberteil mit Wasserbehälter
7	Netzanschluss (Adapter)
8	Abdeckung mit Carbon-Filter (Luftfilter)
9	Abdeckung Wasserfilter
10	Schwimmer
11	"LED Beleuchtung"
12	SecoSan® Stick 10 (optionales Zubehör)
13	Vernebelungsmembran
14	Luftdüse
15	Nebeldüse

Transport und Lagerung

Hinweis

Wenn Sie das Gerät unsachgemäß lagern oder transportieren, kann das Gerät beschädigt werden. Beachten Sie die Informationen zum Transport und zur Lagerung des Gerätes.

Transport

Beachten Sie folgende Hinweise **vor** jedem Transport:

- Schalten Sie das Gerät aus.
- Ziehen Sie das Netzkabel aus der Netzsteckdose, indem Sie es am Netzstecker anfassen.
- Heben Sie das Gerät am Unterteil an.
- Entleeren Sie den Wasserbehälter.
- Entleeren Sie das Unterteil.
- Benutzen Sie das Netzkabel nicht als Zugschnur.
- Prüfen Sie, ob das Oberteil ffügungsrichtig auf dem Unterteil sitzt.

Beachten Sie folgende Hinweise **nach** jedem Transport:

- Stellen Sie das Gerät nach dem Transport aufrecht auf.

Lagerung

Beachten Sie folgende Hinweise **vor** jeder Lagerung:

- Ziehen Sie das Netzkabel aus der Netzsteckdose, indem Sie es am Netzstecker anfassen.
- Entleeren Sie den Wasserbehälter.
- Entleeren Sie das Unterteil.
- Wischen Sie alle Geräteteile mit einem Tuch trocken.
- Reinigen Sie das Gerät gemäß dem Kapitel Wartung.

Halten Sie bei Nichtbenutzung des Gerätes die folgenden Lagerbedingungen ein:

- trocken und vor Frost und Hitze geschützt
- in aufrechter Position an einem vor Staub und direkter Sonneneinstrahlung geschützten Platz
- ggf. mit einer Hülle vor eindringendem Staub geschützt
- Keine weiteren Geräte oder Gegenstände auf das Gerät stellen, um Beschädigungen am Gerät zu vermeiden

Montage und Installation

Lieferumfang

- 1 x Gerät
- 1 x Adapter
- 1 x Anleitung

Gerät auspacken

1. Öffnen Sie den Karton und entnehmen Sie das Gerät.
2. Entfernen Sie die Verpackung vollständig vom Gerät.
3. Wickeln Sie das Netzkabel vollständig ab. Achten Sie darauf, dass das Netzkabel nicht beschädigt ist, und beschädigen Sie es beim Abwickeln nicht.

Inbetriebnahme

- Vor der Wiederinbetriebnahme des Gerätes überprüfen Sie den Zustand des Netzkabels. Bei Zweifeln an dessen einwandfreiem Zustand rufen Sie den Kundendienst an.
- Stellen Sie das Gerät aufrecht und standsicher auf tragfähigem Untergrund auf.
- Vermeiden Sie Stolperstellen beim Verlegen des Netzkabels bzw. weiterer Elektrokabel, insbesondere bei Aufstellung des Gerätes in der Raummitte. Verwenden Sie Kabelbrücken.
- Stellen Sie sicher, dass Kabelverlängerungen vollständig aus- bzw. abgerollt sind.
- Achten Sie darauf, dass sich keine feuchteempfindlichen Gegenstände in unmittelbarer Nähe der Nebeldüse befinden, da sich Wasser als Kondensat in der Nähe der Nebeldüse niederschlagen kann.

Wasserbehälter füllen

Der Wasserbehälter (6) sollte vor dem ersten Gebrauch mit klarem Wasser befüllt werden.

Hinweis

Befüllen Sie das Gerät ausschließlich mit klarem Trinkwasser. Die Wassertemperatur darf max. 40 °C betragen.

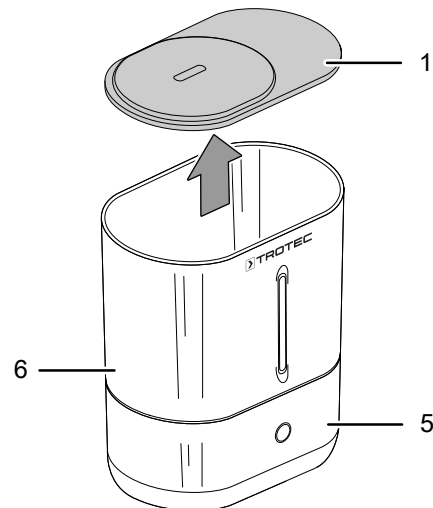
Duftöl oder andere Zusätze können den Kunststoff und die Verneblermembran beschädigen.



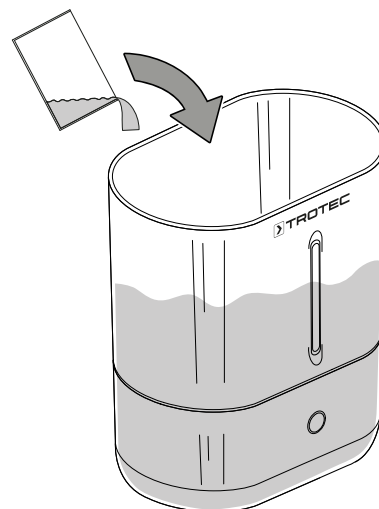
Info

Wechseln Sie das Wasser alle 3 Tage aus, um Bakterienbildung zu vermeiden.

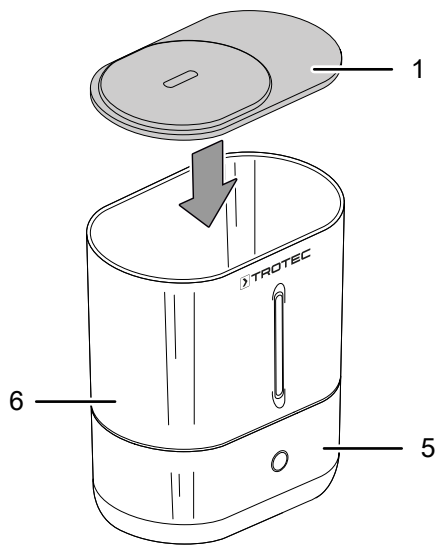
1. Öffnen Sie den Deckel mit Luftauslass (1). Beachten Sie dabei, dass sich im Unterteil (5) ggf. Restwasser befinden kann, falls das Gerät vorher in Gebrauch war.



2. Füllen Sie klares Trinkwasser (ca. 4 l, nicht wärmer als 40 °C) bis zur **Max.** Markierung .



3. Legen Sie den SecoSan® Stick (optionales Zubehör) (12) in den Wasserbehälter (6).
4. Schließen Sie den Deckel mit Luftauslass (1).



Duft-Option

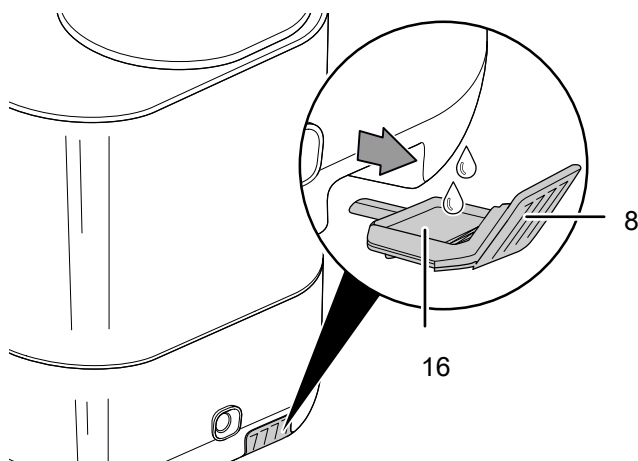
Das Gerät bietet zusätzlich die Möglichkeit, einen Duft während des Betriebes zu verteilen.

Hinweis

Geben Sie niemals Duftöl direkt in den Duftöl-Behälter, in den Wasserbehälter oder auf die Ultraschallmembran. Der direkte Kontakt von Duftöl mit Kunststoffteilen oder anderen Gerätekomponenten kann diese beschädigen.

Verwenden Sie hierzu ein handelsübliches Duftöl. Gehen Sie wie folgt vor, um die Duft-Option zu nutzen:

- ✓ Das Gerät ist ausgeschaltet und das Netzkabel vom Strom getrennt.
1. Entnehmen Sie die Abdeckung des Carbons-Filters (8) mit dem integrierten Duftöl-Behälter (16) aus dem Gerät.
 2. Träufeln Sie 2 bis 3 Tropfen Duftöl auf das Material im Duftöl-Behälter (16).



Luftfilter einsetzen

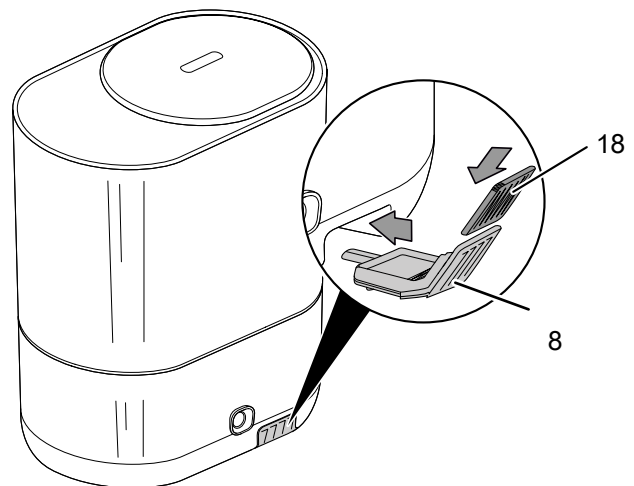
Hinweis

Betreiben Sie das Gerät nicht ohne eingesetzten Luftfilter am Lufteinlass!

Ohne Luftfilter wird das Geräteinnere stark verschmutzt, dadurch kann die Leistung gemindert und das Gerät beschädigt werden.

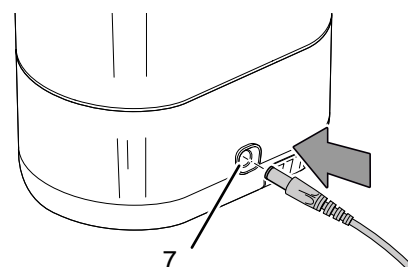
- Stellen Sie vor dem Einschalten sicher, dass der Luftfilter installiert ist.

1. Legen Sie den Carbon-Filter (18) in die Abdeckung (8).



Netzteil anschließen

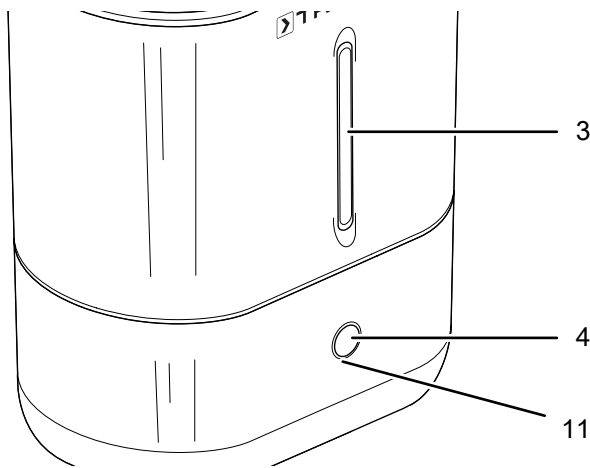
- Stecken Sie das Kabel am Netzteil in den Netzanschluss am Gerät.
- Stecken Sie das Netzteil in eine ordnungsgemäß abgesicherte Netzsteckdose.



Bedienung

- Vermeiden Sie offene Türen und Fenster.
- Achten Sie darauf, dass sich keine feuchteempfindlichen Gegenstände in unmittelbarer Nähe der Nebeldüse befinden, da sich in der Nähe der Nebeldüse Wasser als Kondensat niederschlagen kann.

Bedienelemente



Nr.	Bezeichnung	Bedeutung
3	Füllstandsanzeige mit LED-Beleuchtung	Farb-LED-Anzeige der aktuellen Raumluftfeuchtigkeit. Anzeige vom Wasserfüllstand.
4	Ein-/Ausschalter/Vernebelungsintensität	<ul style="list-style-type: none"> • Gerät ein- oder ausschalten • Vernebelungsintensität einstellen
11	LED-Beleuchtung	Die LED-Beleuchtung hat folgende Bedeutung: <ul style="list-style-type: none"> • Rot = Standby (am Stromnetz). • Weiß/blau = Gerät eingeschaltet und im Betrieb.

Gerät einschalten

1. Vergewissern Sie sich, dass der Wasserbehälter (6) mit Trinkwasser befüllt ist.
2. Stellen Sie sicher, dass das Gerät von außen nicht feucht oder nass ist. Andernfalls wischen Sie das Gerät trocken.
3. Drücken Sie den Ein-/Ausschalter (4).
 - ⇒ Die "LED-Beleuchtung" (11) leuchtet weiß/blau.
 - ⇒ Das Gerät beginnt mit der Befeuchtung. Feiner Wassernebel tritt aus dem Luftauslass (2) aus.

Vernebelungsintensität einstellen

Info

Erfolgt für 40 s keine Bedienung, schaltet sich die LED-Beleuchtung (11) aus.

Die Vernebelungsintensität kann in 4 Modi eingestellt werden, nach diesen richtet sich die Helligkeit der LED-Beleuchtung (11).

Modi	LED-Beleuchtung	Bedeutung
Automatik-Modus	Pulsierende Helligkeit	Automatische Vernebelungsintensität
Modus 1	Niedrige Helligkeit	Niedrige Vernebelungsintensität
Modus 2	Mittlere Helligkeit	Mittlere Vernebelungsintensität
Modus 3	Hohe Helligkeit	Hohe Vernebelungsintensität

Drücken Sie den Ein-/Ausschalter (4), bis die gewünschte Vernebelungsintensität eingestellt ist.

Farb-LED-Anzeige der aktuellen Raumluftfeuchtigkeit

Die Füllstandsanzeige mit LED-Beleuchtung (3) wechselt die Farbe in Abhängigkeit der aktuellen Raumluftfeuchtigkeit.

Farbe	Bedeutung:
Orange	Niedrige Luftfeuchtigkeit (< 40 % Luftfeuchtigkeit)
Lila	Mittlere Luftfeuchtigkeit (40 - 65 % Luftfeuchtigkeit)
Blau	Hohe Luftfeuchtigkeit (> 65 % Luftfeuchtigkeit)

Beleuchtung Füllstandsanzeige ausschalten

Wenn das Gerät in Betrieb genommen wird, leuchtet sofort die "LED Beleuchtung" der Füllstandsanzeige. Gehen Sie wie folgt vor, um die "LED Beleuchtung" auszuschalten:

1. Drücken Sie den Ein-/Ausschalter (4) für 3 s.
 - ⇒ Die "LED Beleuchtung" der Füllstandsanzeige schaltet sich aus.

Außerbetriebnahme



Warnung vor elektrischer Spannung

Berühren Sie den Netzstecker nicht mit feuchten oder nassen Händen.

- Schalten Sie das Gerät aus, indem Sie ca. 2 s auf den Ein-/Ausschalter (4) drücken.
- Ziehen Sie das Netzkabel aus der Netzsteckdose, indem Sie es am Netzstecker anfassen.
- Entleeren Sie den Wasserbehälter.
- Entleeren Sie das Unterteil.
- Wischen Sie alle Geräteteile mit einem Tuch trocken.
- Reinigen Sie das Gerät gemäß dem Kapitel Wartung.
- Lagern Sie das Gerät gemäß dem Kapitel Transport und Lagerung.

Nachbestellbares Zubehör



Warnung

Benutzen Sie nur Zubehör und Zusatzgeräte, die in der Bedienungsanleitung angegeben sind. Der Gebrauch anderer als in der Bedienungsanleitung empfohlener Einsatzwerkzeuge oder anderen Zubehörs kann eine Verletzungsgefahr bedeuten.

Bezeichnung	Artikelnummer
SecoSan® Stick 10	6.100.004.110

Fehler und Störungen

Das Gerät wurde während der Produktion mehrfach auf einwandfreie Funktion geprüft. Sollten dennoch Funktionsstörungen auftreten, so überprüfen Sie das Gerät nach folgender Auflistung.

Das Gerät läuft nicht an:

- Überprüfen Sie den Netzanschluss.
- Überprüfen Sie Netzkabel und Netzstecker auf Beschädigungen.
- Überprüfen Sie die bauseitige Netzabsicherung.
- Überprüfen Sie, ob die Kontrolllampe für den Wasserbehälter leuchtet. Ggf. ist der Wasserbehälter leer und muss nachgefüllt werden.
- Warten Sie 10 Minuten, bevor Sie das Gerät neu starten. Sollte das Gerät nicht anlaufen, lassen Sie eine elektrische Überprüfung von einem Fachbetrieb oder von Trotec durchführen.

Das Gerät läuft, aber keine Nebelbildung:

- Überprüfen Sie, ob die Kontrolllampe für den Wasserbehälter leuchtet. Ggf. ist der Wasserbehälter leer und muss nachgefüllt werden.
- Überprüfen Sie das Ventil im Deckel des Wasserbehälters. Das Ventil muss beweglich sein. Reinigen Sie den Wasserbehälter bei Bedarf.
- Überprüfen Sie den Schwimmer im Geräteunterteil. Der Schwimmer sollte beweglich sein.
- Überprüfen Sie den Luftfilter auf Verschmutzungen. Reinigen Sie den Luftfilter bei Bedarf.
- Überprüfen Sie die Einstellung für die Vernebelungsintensität und erhöhen Sie diese ggf.
- Überprüfen Sie die Verneblermembran im Geräteunterteil auf Verschmutzungen und reinigen Sie diese ggf.

Der Wasserbehälter ist voll, aber das Gerät zeigt einen leeren Wasserbehälter an:

- Starke Ablagerungen an der Filterpatrone verhindern ggf., dass das Wasser aus dem Wasserbehälter in das Gerät laufen kann. Dies kann auch auftreten, wenn das Gerät längere Zeit nicht benutzt wurde. Spülen Sie die Filterpatrone mit klarem Wasser ab und säubern Sie ggf. vorsichtig den Filter an der Filterpatrone.
- Überprüfen Sie das Ventil im Deckel des Wasserbehälters. Das Ventil muss beweglich sein. Reinigen Sie bei Bedarf den Wasserbehälter.

Wasser läuft aus:

- Überprüfen Sie, ob das Gerät aufrecht und standsicher aufgestellt ist.
- Überprüfen Sie den Wasserstand im Geräteunterteil. Ggf. ist der Wasserstand zu hoch und Wasser läuft über den Überlauf ab.
- Überprüfen Sie das Ventil im Deckel des Wasserbehälters. Das Ventil muss beweglich sein. Reinigen Sie bei Bedarf den Wasserbehälter.
- Überprüfen Sie den Schwimmer im Geräteunterteil. Der Schwimmer sollte beweglich sein. Ggf. blockiert dieser und Wasser läuft über den Überlauf ab.
- Überprüfen Sie das Gerät auf Undichtigkeiten.

Der Wassernebel hat einen eigenartigen Geruch:

- Das Gerät ist neu. Entnehmen Sie den Wasserbehälter und spülen Sie diesen aus. Lassen Sie den geöffneten Wasserbehälter für einige Stunden auslüften.
- Überprüfen Sie den Wasserbehälter. Ggf. befindet sich abgestandenes oder verschmutztes Wasser im Wasserbehälter. Spülen Sie den Wasserbehälter aus und füllen Sie klares Trinkwasser ein.

Kondensat bildet sich am Gerät:

- Die Luftzirkulation im Raum ist nicht ausreichend. Verringern Sie ggf. die Vernebelungsintensität und sorgen Sie für eine bessere Luftzirkulation (z. B. mit einem Ventilator).
- Die Raumluftfeuchtigkeit ist relativ hoch. Der Nebel kann sich dadurch nicht richtig verteilen und das Wasser schlägt sich am Gerät nieder. Verringern Sie ggf. die Vernebelungsintensität oder schalten Sie das Gerät aus.

Das Gerät ist laut bzw. vibriert stark:

- Überprüfen Sie, ob das Gerät aufrecht und standsicher aufgestellt ist.

Das Gerät funktioniert nach den Überprüfungen nicht einwandfrei:

Kontaktieren Sie den Kundendienst. Bringen Sie das Gerät ggf. zur Reparatur zu einem autorisierten Elektrofachbetrieb oder zu Trotec.

Fehlercodes

Folgende Fehler können am Ein-/Ausschalter mit LED-Beleuchtung (4) wie folgt angezeigt werden:

Fehlercodes	Bedeutung
Die LED-Beleuchtung blinkt zwei Mal auf.	Der Wassermangelschutz wurde aktiviert oder der Wasserbehälter abgenommen. Achten Sie darauf, dass der Wasserbehälter ausreichend mit Wasser befüllt ist.
Die LED-Beleuchtung blinkt drei Mal auf.	Der Trockenlaufschutz wurde aktiviert. Ziehen Sie den Netzstecker aus der Steckdose, füllen Sie den Wasserbehälter mit Wasser und stecken Sie dann den Netzstecker wieder ein.
Die LED-Beleuchtung blinkt vier Mal auf.	Die Luftbefeuchtung ist aktiviert, die Befeuchtungsleistung kann jedoch nicht gesteuert werden. Kontaktieren Sie den Kundendienst.
Die LED-Beleuchtung blinkt fünf Mal auf.	Es liegt ein Fehler in der Elektronik vor. Kontaktieren Sie den Kundendienst.

Wartung

Wartungsintervalle

Wartungs- und Pflegeintervall	vor jeder Inbetriebnahme	bei Bedarf	alle 3 Tage	mindestens alle 2 Wochen	mindestens alle 4 Wochen	mindestens alle 6 Monate	mindestens jährlich
Wasserbehälter reinigen			X				
Ansaug- und Ausblasöffnungen auf Verschmutzungen und Fremdkörper prüfen, ggf. reinigen	X				X		
Außenreinigung		X					X
Sichtprüfung des Geräteinneren auf Verschmutzungen		X					X
Luftfilter auf Verschmutzungen und Fremdkörper prüfen, ggf. reinigen bzw. auswechseln	X			X			
Luftfilter auswechseln						X	
Auf Beschädigungen prüfen	X						
Befestigungsschrauben prüfen		X					X
Probelauf							X

Wartungs- und Pflegeprotokoll

Gerätetyp:

Gerätenummer:

Wartungs- und Pflegeintervall	1	2	3	4	5	6	7	8	9	10	11	12	13	14	15	16
Wasserbehälter reinigen																
Ansaug- und Ausblasöffnungen auf Verschmutzungen und Fremdkörper prüfen, ggf. reinigen																
Außenreinigung																
Sichtprüfung des Geräteinneren auf Verschmutzungen																
Luftfilter auf Verschmutzungen und Fremdkörper prüfen, ggf. reinigen bzw. auswechseln																
Luftfilter auswechseln																
Auf Beschädigungen prüfen																
Befestigungsschrauben prüfen																
Probelauf																

1. Datum: Unterschrift:	2. Datum: Unterschrift:	3. Datum: Unterschrift:	4. Datum: Unterschrift:
5. Datum: Unterschrift:	6. Datum: Unterschrift:	7. Datum: Unterschrift:	8. Datum: Unterschrift:
9. Datum: Unterschrift:	10. Datum: Unterschrift:	11. Datum: Unterschrift:	12. Datum: Unterschrift:
13. Datum: Unterschrift:	14. Datum: Unterschrift:	15. Datum: Unterschrift:	16. Datum: Unterschrift:

Tätigkeiten vor Wartungsbeginn



Warnung vor elektrischer Spannung

Berühren Sie den Netzstecker nicht mit feuchten oder nassen Händen.

- Schalten Sie das Gerät aus.
- Ziehen Sie das Netzkabel aus der Netzsteckdose, indem Sie es am Netzstecker anfassen.



Warnung vor elektrischer Spannung

Tätigkeiten, die das Öffnen des Gerätes erfordern, dürfen nur von autorisierten Fachbetrieben oder von Trotec durchgeführt werden.

Sicherheitszeichen und Schilder auf dem Gerät

Überprüfen Sie regelmäßig die Sicherheitszeichen und Schilder auf dem Gerät. Erneuern Sie unleserliche Sicherheitszeichen!

Gehäuse reinigen

Reinigen Sie das Gehäuse mit einem angefeuchteten, weichen, fusselfreien Tuch. Achten Sie darauf, dass keine Feuchtigkeit in das Gehäuse eindringt. Achten Sie darauf, dass keine Feuchtigkeit mit elektrischen Bauteilen in Kontakt kommen kann. Verwenden Sie keine aggressiven Reinigungsmittel, wie z. B. Reinigungssprays, Lösungsmittel, alkoholhaltige Reiniger oder Scheuermittel zum Befeuchten des Tuches.

Wasserbehälter reinigen



Info

Verwenden Sie den SecoSan® Stick von Trotec, um sich vor Keimen im Wasser zu schützen. Der SecoSan® Stick verhindert die Vermehrung von Keimen durch Silberionen. Dank seiner speziellen, antimikrobiell aktiven Oberfläche werden die Silberionen direkt an Bakterien und Keime abgegeben, die sich in unmittelbarer Nähe befinden. So wird Keimwachstum effektiv vorgebeugt – das Wasser aber bleibt rein und unbelastet. Der SecoSan® Stick dosiert sich selbst.

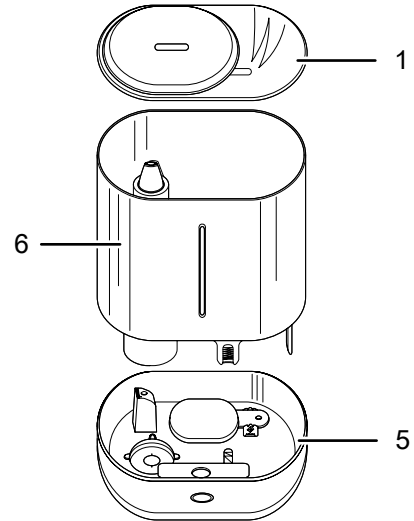


Info

Reinigen Sie den Zerstäuber, den Nebelauslass, den Wasserbehälter und die Wasserkanäle so häufig wie möglich.

Der Wasserbehälter sollte bei aktiver Nutzung alle 3 Tage gereinigt werden. Verwenden Sie zur Reinigung und Entkalkung Haushaltsessig. Beachten Sie die Herstellerangaben und Gefahrenhinweise des Entkalkungsmittels. Der Wasserbehälter sollte vor längerer Nichtbenutzung bzw. vor der Lagerung entleert werden.

1. Nehmen Sie das Oberteil mit Wasserbehälter (6) vom Unterteil (5) ab.
Beachten Sie dabei, dass sich im Unterteil ggf. Restwasser befinden kann, falls das Gerät vorher in Gebrauch war.



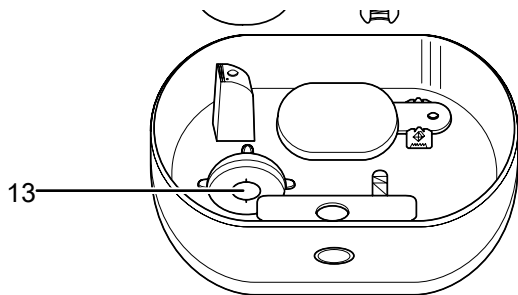
2. Nehmen Sie den Deckel (1) ab.
3. Reinigen Sie das Oberteil mit Wasserbehälter (6) mit einem handelsüblichen Reinigungsmittel, um Kalkablagerungen zu entfernen.
4. Lassen Sie das Oberteil mit Wasserbehälter (6) trocknen.
5. Füllen Sie klares Trinkwasser in den Wasserbehälter (6).
6. Setzen Sie das Oberteil mit Wasserbehälter (6) auf das Unterteil (5).

Vernebelungsmembran reinigen

Im Laufe der Zeit können sich, je nach Wasserhärte des verwendeten Trinkwassers, Ablagerungen auf der Vernebelungsmembran bilden. Dies kann zur Beeinträchtigung der Vernebelungsleistung führen. Die Vernebelungsmembran sollte deshalb regelmäßig gereinigt werden.

Gehen Sie dazu wie folgt vor:

1. Entnehmen Sie das Oberteil mit Wasserbehälter (6), wie unter Wasserbehälter reinigen beschrieben.
2. Entfernen Sie ggf. vorhandenes Restwasser aus dem Geräteinneren.
3. Benetzen Sie die Vernebelungsmembran (13) mit Haushaltsessig (Entkalkungsmittel).
4. Lassen Sie das Entkalkungsmittel ca. 2 bis 5 min einwirken.
5. Lösen Sie den Belag, indem Sie die Vernebelungsmembran (13) vorsichtig mit dem Wattestäbchen bearbeiten.



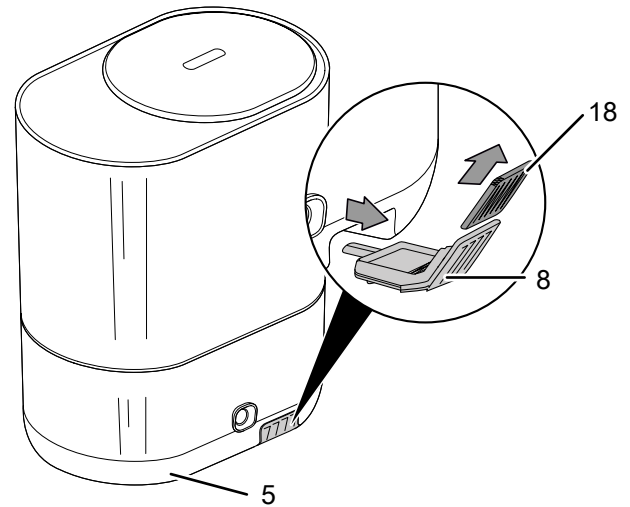
6. Spülen Sie das Geräteinnere mit klarem Wasser sauber.
7. Setzen Sie den Wasserbehälter (6) wieder ein, wie unter Wasserbehälter reinigen beschrieben.

Luftfilter reinigen

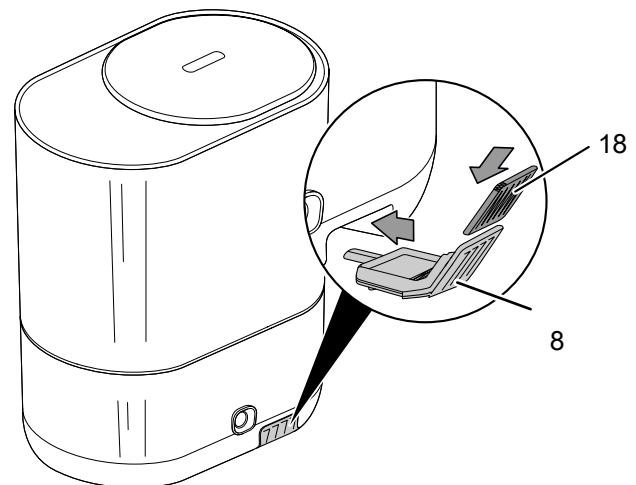
Der Luftfilter sollte bei starker Verschmutzung gereinigt ggf. ausgetauscht werden.

1. Drücken Sie leicht gegen die Abdeckung des Carbon-Filters (8).
- ⇒ Die Abdeckung des Carbon-Filters (8) wird aus dem Unterteil (5) entriegelt.

2. Entnehmen Sie die Abdeckung des Filters (8) vorsichtig aus dem Unterteil (5).



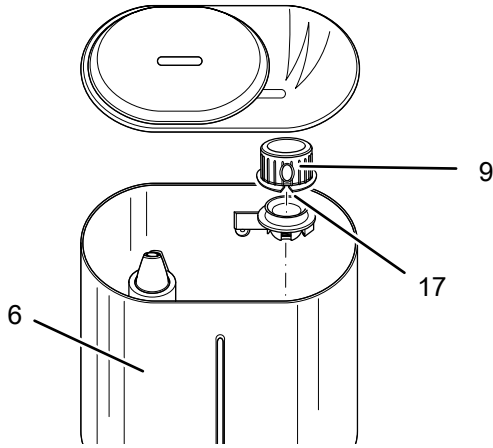
3. Reinigen oder ersetzen Sie den Carbon-Filter (18).
4. Legen Sie den Carbon-Filter (18) in die Abdeckung des Filters (8).
5. Schieben Sie die Abdeckung des Filters (8) in das Unterteil (5).



Wasserfilter reinigen

Der Wasserfilter sollte bei starker Verschmutzung gereinigt werden.

1. Entnehmen Sie die Abdeckung des Wasserfilters (9) vorsichtig aus dem Oberteil mit Wasserbehälter (6).

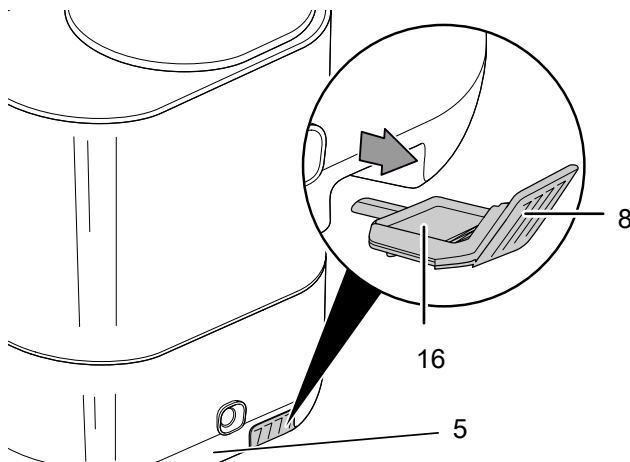


2. Reinigen Sie den Wasserfilter (17).
3. Legen Sie den Wasserfilter (17) in die Abdeckung des Wasserfilters (9).
4. Befestigen Sie die Abdeckung des Wasserfilters (9) wieder im Oberteil mit Wasserbehälter (6).

Duftölbehälter reinigen

Der Duftöl-Behälter sollte regelmäßig gereinigt werden. Dieser ist mit in der Abdeckung für den Carbon-Filter integriert.

1. Drücken Sie leicht gegen die Abdeckung des Carbon-Filters (8).
⇒ Die Abdeckung des Carbon-Filters (8) wird aus dem Unterteil (5) entriegelt.
2. Entnehmen Sie die Abdeckung des Carbon-Filters (8) vorsichtig aus dem Unterteil (5).
3. Reinigen Sie nun den Bereich um den Duftöl-Behälter (16).



4. Wischen Sie den Duftöl-Behälter (16) mit einem Tuch trocken.
5. Schieben Sie nach der Reinigung die Abdeckung des Carbon-Filters (8) wieder in das Unterteil (5).

Tätigkeiten nach der Wartung

Wenn Sie das Gerät weiter verwenden möchten:

- Schließen Sie das Gerät wieder an, indem Sie den Netzstecker in die Netzsteckdose stecken.

Wenn Sie das Gerät längere Zeit nicht benutzen:

- Lagern Sie das Gerät gemäß dem Kapitel Transport und Lagerung.

Technischer Anhang

Technische Daten

Parameter	Wert
Modell	B 2 E
Vernebelungsleistung	300 ml/h
Arbeitszeit	13 h
Umgebungsbedingungen Temperatur	+5°C bis +40°C
Leistungsaufnahme	23 W
Netzanschluss Adapter	100 V – 240 V / 50 – 60 Hz
Ausgangsspannung Adapter	24 V
Ausgangsstrom Adapter	1 A
Nennstromaufnahme	0,6 A
Steckerart	CEE 7/16
Kabellänge	1,45 m
Schalldruckpegel (1 m Abstand)	38 dB (A)
Füllmenge Wasserbehälter	4 l
Abmessungen (Länge x Breite x Höhe)	230 x 162 x 295 mm
Gewicht	1,5 kg

Entsorgung



Das Symbol des durchgestrichenen Mülleimers auf einem Elektro- oder Elektronik-Altgerät besagt, dass dieses am Ende seiner Lebensdauer nicht im Hausmüll entsorgt werden darf. Zur kostenfreien Rückgabe stehen in Ihrer Nähe Sammelstellen für Elektro- und Elektronik-Altgeräte zur Verfügung. Die Adressen erhalten Sie von Ihrer Stadt- bzw. Kommunalverwaltung. Für viele EU-Länder können Sie sich auch auf der Webseite <https://hub.trotec.com/?id=45090> über weitere Rückgabemöglichkeiten informieren. Ansonsten wenden Sie sich bitte an einen offiziellen, für Ihr Land zugelassenen Altgeräteverwerter.

Durch die getrennte Sammlung von Elektro- und Elektronik-Altgeräten soll die Wiederverwendung, die stoffliche Verwertung bzw. andere Formen der Verwertung von Altgeräten ermöglicht sowie negative Folgen bei der Entsorgung der in den Geräten möglicherweise enthaltenen gefährlichen Stoffe auf die Umwelt und die menschliche Gesundheit vermieden werden.

Trotec GmbH

Grebbener Str. 7
D-52525 Heinsberg

☎ +49 2452 962-400

☎ +49 2452 962-200

✉ info@trotec.com

www.trotec.com