

DE

BEDIENUNGSANLEITUNG
LUFTBEFEUCHTER



Inhaltsverzeichnis

Hinweise zur Bedienungsanleitung 2

Sicherheit..... 2

Informationen über das Gerät..... 4

Transport und Lagerung..... 5

Montage und Installation 6

Bedienung..... 9

Nachbestellbares Zubehör 11

Fehler und Störungen..... 12

Wartung 13

Technischer Anhang..... 18

Entsorgung..... 18

Hinweise zur Bedienungsanleitung

Symbole



Warnung vor elektrischer Spannung

Dieses Symbol weist darauf hin, dass Gefahren aufgrund von elektrischer Spannung für Leben und Gesundheit von Personen bestehen.



Warnung

Das Signalwort bezeichnet eine Gefährdung mit einem mittleren Risikograd, die, wenn sie nicht vermieden wird, den Tod oder eine schwere Verletzung zur Folge haben kann.



Vorsicht

Das Signalwort bezeichnet eine Gefährdung mit einem niedrigen Risikograd, die, wenn sie nicht vermieden wird, eine geringfügige oder mäßige Verletzung zur Folge haben kann.

Hinweis

Das Signalwort weist auf wichtige Informationen (z. B. auf Sachschäden) hin, aber nicht auf Gefährdungen.



Info

Hinweise mit diesem Symbol helfen Ihnen, Ihre Tätigkeiten schnell und sicher auszuführen.



Anleitung beachten

Hinweise mit diesem Symbol weisen Sie darauf hin, dass die Bedienungsanleitung zu beachten ist.

Die aktuelle Fassung der Bedienungsanleitung und die EU-Konformitätserklärung können Sie unter folgendem Link herunterladen:



B 6 E



<https://hub.trotec.com/?id=41496>

Sicherheit

Lesen Sie diese Anleitung vor Inbetriebnahme/Verwendung des Gerätes sorgfältig durch und bewahren Sie die Anleitung immer in unmittelbarer Nähe des Aufstellortes bzw. am Gerät auf!



Warnung

Lesen Sie alle Sicherheitshinweise und Anweisungen.

Versäumnisse bei der Einhaltung der Sicherheitshinweise und Anweisungen können elektrischen Schlag, Brand und/oder schwere Verletzungen verursachen.

Bewahren Sie alle Sicherheitshinweise und Anweisungen für die Zukunft auf.

Das Gerät kann von Kindern ab 8 Jahren sowie von Personen mit reduzierten physischen, sensorischen oder mentalen Fähigkeiten oder Mangel an Erfahrung und/oder Wissen benutzt werden, wenn sie beaufsichtigt werden oder bezüglich des sicheren Gebrauchs des Gerätes unterwiesen wurden und die daraus resultierenden Gefahren verstanden haben. Kinder dürfen nicht mit dem Gerät spielen. Reinigung und Benutzer-Wartung dürfen nicht durch Kinder ohne Beaufsichtigung durchgeführt werden.

- Betreiben Sie das Gerät nicht in explosionsgefährdeten Räumen oder Bereichen und stellen Sie es nicht dort auf.
- Betreiben Sie das Gerät nicht in aggressiver Atmosphäre.
- Stellen Sie das Gerät aufrecht und standsicher auf tragfähigem Untergrund auf.
- Setzen Sie das Gerät keinem direkten Wasserstrahl aus.
- Befüllen Sie das Gerät ausschließlich mit frischem Trinkwasser.
- Stecken Sie niemals Gegenstände oder Gliedmaßen in das Gerät.
- Decken Sie das Gerät während des Betriebes nicht ab und transportieren Sie es nicht.
- Setzen Sie sich nicht auf das Gerät.

- Das Gerät ist kein Spielzeug. Halten Sie Kinder und Tiere fern. Verwenden Sie das Gerät nur unter Aufsicht.
- Stellen Sie sicher, dass alle sich außerhalb des Gerätes befindlichen Elektrokabel vor Beschädigungen (z. B. durch Tiere) geschützt sind. Verwenden Sie das Gerät niemals bei Schäden an Elektrokabeln oder am Netzanschluss!
- Der Stromanschluss muss den Angaben im Kapitel Technische Daten entsprechen.
- Stecken Sie den Netzstecker in eine ordnungsgemäß abgesicherte Netzsteckdose.
- Wählen Sie Verlängerungen des Netzkabels unter Berücksichtigung der Geräteanschlussleistung, der Kabellänge und des Verwendungszwecks aus. Rollen Sie Verlängerungskabel vollständig aus. Vermeiden Sie elektrische Überlast.
- Ziehen Sie vor Wartungs-, Pflege- oder Reparaturarbeiten an dem Gerät das Netzkabel aus der Netzsteckdose, indem Sie es am Netzstecker anfassen.
- Schalten Sie das Gerät aus und entfernen Sie das Netzkabel aus der Netzsteckdose, wenn Sie das Gerät nicht verwenden.
- Nutzen Sie das Gerät niemals, wenn Sie Schäden an Netzstecker oder Netzkabel feststellen.
Wenn die Netzanschlussleitung dieses Gerätes beschädigt wird, muss sie durch den Hersteller oder seinen Kundendienst oder eine ähnlich qualifizierte Person ersetzt werden, um Gefährdungen zu vermeiden.
Defekte Netzkabel stellen eine ernsthafte Gefahr für die Gesundheit dar!
- Stellen Sie sicher, dass Lufteinlass und Luftauslass frei sind.
- Stellen Sie sicher, dass die Ansaugseite stets frei von Schmutz und losen Gegenständen ist.
- Entfernen Sie keine Sicherheitszeichen, Aufkleber oder Etiketten vom Gerät. Halten Sie alle Sicherheitszeichen, Aufkleber und Etiketten in einem lesbaren Zustand.
- Betreiben Sie das Gerät nicht mit leerem Wasserbehälter.
- Vor dem Befüllen des Wasserbehälters schalten Sie das Gerät aus und ziehen Sie das Netzkabel aus der Netzsteckdose, indem Sie es am Netzstecker anfassen.
- Transportieren Sie das Gerät ausschließlich aufrecht und mit entleertem Wasserbehälter.
- Vor Lagerung oder Transport entleeren Sie den Wasserbehälter. Trinken Sie das Wasser nicht. Es besteht Gesundheitsgefahr!
- Beachten Sie, dass eine hohe Luftfeuchtigkeit das Wachstum von biologischen Organismen im Umfeld fördern kann.

- Achten Sie darauf, dass Gegenstände in der Umgebung des Gerätes nicht feucht oder nass werden. Wenn Feuchtigkeit auftritt, muss der Ausstoß reduziert werden. Wenn sich der Ausstoß nicht reduzieren lässt, ist das Gerät nur periodisch zu benutzen. Es darf nicht zugelassen werden, dass aufsaugende Materialien, wie Auslegeware, Vorhänge, Gardinen oder Tischdecken feucht werden.
- Achten Sie darauf, dass das Wasser im Wasserbehälter alle 3 Tage ausgewechselt wird. Ansonsten besteht die Gefahr, dass im Wasserbehälter Mikroorganismen entstehen, die in Luft oder das Wasser gelangen und ein Gesundheitsrisiko darstellen.

Bestimmungsgemäße Verwendung

Verwenden Sie das Gerät B 6 E ausschließlich als mobilen Luftbefeuchter zum Befeuchten und Filtrieren der Raumluft, unter Einhaltung der technischen Daten.

Zur bestimmungsgemäßen Verwendung gehört das Befeuchten der Raumluft von:

- Wohnräumen
- Lagern und Archiven
- Büchereien
- Telefonzentralen und Computerräumen

Bestimmungswidrige Verwendung

Das Gerät ist nicht für den industriellen Einsatz bestimmt.

- Stellen Sie das Gerät nicht auf nassem bzw. überschwemmtem Untergrund auf.
- Legen Sie keine Gegenstände, wie z. B. Kleidungsstücke, auf das Gerät.
- Verwenden Sie das Gerät nicht im Freien.
- Eigenmächtige bauliche Veränderungen sowie An- oder Umbauten am Gerät sind verboten.
- Ein anderer Betrieb oder eine andere Bedienung als in dieser Anleitung aufgeführt ist unzulässig. Bei Nichtbeachtung erlischt jegliche Haftung und der Anspruch auf Gewährleistung.

Personalqualifikation

Personen, die dieses Gerät verwenden, müssen:


- sich der Gefahren bewusst sein, die beim Arbeiten mit Elektrogeräten in feuchter Umgebung entstehen.
- die Bedienungsanleitung, insbesondere das Kapitel Sicherheit, gelesen und verstanden haben.


Sicherheitszeichen und Schilder auf dem Gerät

Hinweis

Entfernen Sie keine Sicherheitszeichen, Aufkleber oder Etiketten vom Gerät. Halten Sie alle Sicherheitszeichen, Aufkleber und Etiketten in einem lesbaren Zustand.

Folgende Sicherheitszeichen und Schilder sind auf dem Gerät angebracht:

Symbole	Bedeutung
	Das Symbol am Gerät weist darauf hin, dass der Filter vor jedem Betrieb überprüft und ggf. gereinigt werden muss. Wechseln Sie den Filter aus, wenn er defekt ist. Setzen Sie keinen nassen Filter in das Gerät ein. Warten Sie, bis der Filter getrocknet ist.

Symbole	Bedeutung
	Das Symbol am Gerät weist darauf hin, dass der Wasserbehälter alle 3 Tage gereinigt werden muss. Tauschen Sie das Wasser im Wasserbehälter alle 3 Tage aus. Trennen Sie das Gerät vom Stromnetz, bevor Sie den Wasserbehälter reinigen.

Restgefahren



Warnung vor elektrischer Spannung

Arbeiten an elektrischen Bauteilen dürfen nur von einem autorisierten Fachbetrieb durchgeführt werden!



Warnung vor elektrischer Spannung

Entfernen Sie vor allen Arbeiten am Gerät den Netzstecker aus der Netzsteckdose! Ziehen Sie das Netzkabel aus der Netzsteckdose, indem Sie es am Netzstecker anfassen.



Warnung

Von diesem Gerät können Gefahren ausgehen, wenn es von nicht eingewiesenen Personen unsachgemäß oder nicht bestimmungsgemäß eingesetzt wird! Beachten Sie die Personalqualifikationen!



Warnung

Das Gerät ist kein Spielzeug und gehört nicht in Kinderhände.



Warnung

Erstickungsgefahr! Lassen Sie das Verpackungsmaterial nicht achtlos liegen. Es könnte für Kinder zu einem gefährlichen Spielzeug werden.



Vorsicht

Beim Umstoßen des Gerätes läuft Wasser aus dem Unterteil aus. Trennen Sie das Gerät vom Stromnetz, um eine Beschädigung des Gerätes durch Trockenlaufen zu vermeiden.

Hinweis

Betreiben Sie das Gerät nicht ohne eingesetzten Luftfilter am Lufteinlass! Ohne Luftfilter wird das Geräteinnere stark verschmutzt, dadurch kann die Leistung gemindert und das Gerät beschädigt werden.

Verhalten im Notfall

1. Schalten Sie das Gerät aus.
2. Trennen Sie im Notfall das Gerät von der Netzeinspeisung: Ziehen Sie das Anschlusskabel aus der Netzsteckdose, indem Sie es am Netzstecker anfassen.
3. Schließen Sie ein defektes Gerät nicht wieder an den Netzanschluss an.

Informationen über das Gerät

Gerätebeschreibung

Das Gerät B 6 E dient als Luftbefeuchter, Aroma-Diffuser und Luftreiniger.

Die Ultraschall-Technologie sorgt für ein angenehmes Raumklima und eine Verbesserung der Luftqualität.

Das Gerät verfügt über einen integrierten Duftöl-Behälter und -Diffuser zur optionalen Raumluftaromatisierung.

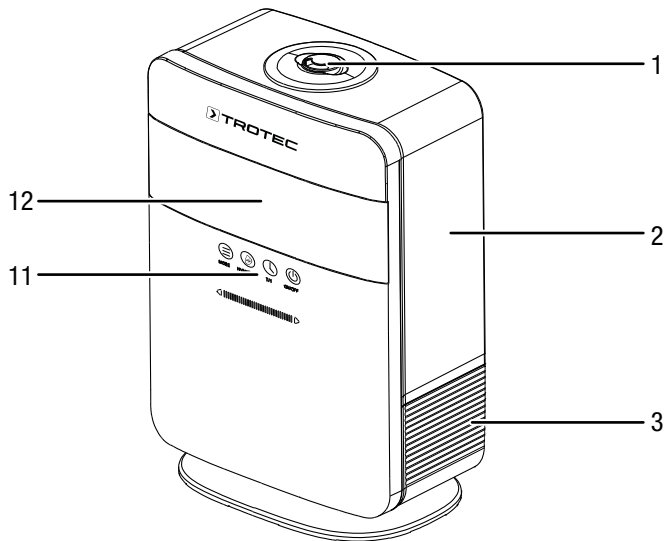
Die zuschaltbare Ionisierungsfunktion hilft bei der Beseitigung von schädlichen Stoffen und Gerüchen aus der Raumluft.

Das Gerät verfügt über einen Automatikbetrieb und einen Nachtmodus. Zudem kann ein Timer zum automatischen Ausschalten nach 1 bis 12 Stunden programmiert werden.

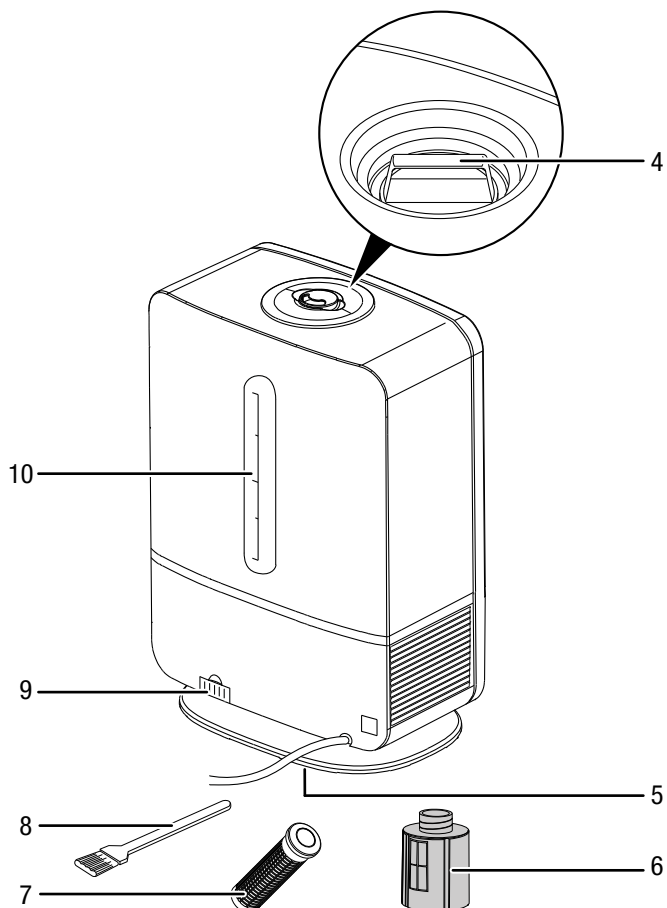
Die Kapazität des Wasserbehälters ermöglicht eine Laufzeit von bis zu 16 Stunden.

Das Gerät schaltet sich bei leerem Wasserbehälter automatisch ab.

Gerätedarstellung



Nr.	Bezeichnung
1	Nebeldüse
2	Wasserbehälter
3	Unterteil
4	Transportgriff Wasserbehälter
5	Carbon-Filter
6	Filterpatrone mit Wasserenthärter
7	SecoSan® Stick 10 (optionales Zubehör)
8	Pinsel
9	Duftöl-Behälter mit Schwamm
10	Füllstandsanzeige Wasserbehälter
11	Bedienfeld
12	Display



Transport und Lagerung

Hinweis

Wenn Sie das Gerät unsachgemäß lagern oder transportieren, kann das Gerät beschädigt werden. Beachten Sie die Informationen zum Transport und zur Lagerung des Gerätes.

Transport

Beachten Sie folgende Hinweise **vor** jedem Transport:

- Schalten Sie das Gerät aus.
- Ziehen Sie das Netzkabel aus der Netzsteckdose, indem Sie es am Netzstecker anfassen.
- Entleeren Sie den Wasserbehälter.
- Benutzen Sie das Netzkabel nicht als Zugschnur.
- Prüfen Sie, ob das Oberteil fügungsrichtig auf dem Unterteil sitzt.
- Heben Sie das Gerät am Unterteil an.

Beachten Sie folgende Hinweise **nach** jedem Transport:

- Stellen Sie das Gerät nach dem Transport aufrecht auf.

Lagerung

Beachten Sie folgende Hinweise **vor** jeder Lagerung:

- Ziehen Sie das Netzkabel aus der Netzsteckdose, indem Sie es am Netzstecker anfassen.
- Entleeren Sie den Wasserbehälter.
- Entleeren Sie das Unterteil.
- Wischen Sie alle Geräteteile mit einem Tuch trocken.
- Reinigen Sie das Gerät gemäß dem Kapitel Wartung.

Halten Sie bei Nichtbenutzung des Gerätes die folgenden Lagerbedingungen ein:

- trocken und vor Frost und Hitze geschützt
- in aufrechter Position an einem vor Staub und direkter Sonneneinstrahlung geschützten Platz
- ggf. mit einer Hülle vor eindringendem Staub geschützt
- keine weiteren Geräte oder Gegenstände auf das Gerät stellen, um Beschädigungen am Gerät zu vermeiden

Montage und Installation

Lieferumfang

- 1 x Gerät
- 1 x Wasserenthärter
- 1 x Pinsel
- 1 x Anleitung

Gerät auspacken

1. Öffnen Sie den Karton und entnehmen Sie das Gerät.
2. Entfernen Sie die Verpackung vollständig vom Gerät.
3. Wickeln Sie das Netzkabel vollständig ab. Achten Sie darauf, dass das Netzkabel nicht beschädigt ist, und beschädigen Sie es beim Abwickeln nicht.

Inbetriebnahme

- Vor der Wiederinbetriebnahme des Gerätes überprüfen Sie den Zustand des Netzkabels. Bei Zweifeln an dessen einwandfreiem Zustand rufen Sie den Kundendienst an.
- Stellen Sie das Gerät aufrecht und standsicher auf tragfähigem Untergrund auf.
- Vermeiden Sie Stolperstellen beim Verlegen des Netzkabels bzw. weiterer Elektrokabel, insbesondere bei Aufstellung des Gerätes in der Raummitte. Verwenden Sie Kabelbrücken.
- Stellen Sie sicher, dass Kabelverlängerungen vollständig aus- bzw. abgerollt sind.
- Achten Sie darauf, dass sich keine feuchteempfindlichen Gegenstände in unmittelbarer Nähe der Nebeldüse befinden, da sich in der Nähe der Nebeldüse Wasser als Kondensat niederschlagen kann.

Wasserbehälter füllen

Der Wasserbehälter sollte vor dem ersten Gebrauch befüllt werden, oder wenn die Anzeige *lacking water* (16) aufleuchtet.

Hinweis

Befüllen Sie das Gerät ausschließlich mit frischem Trinkwasser. Die Wassertemperatur darf max. 40 °C betragen.

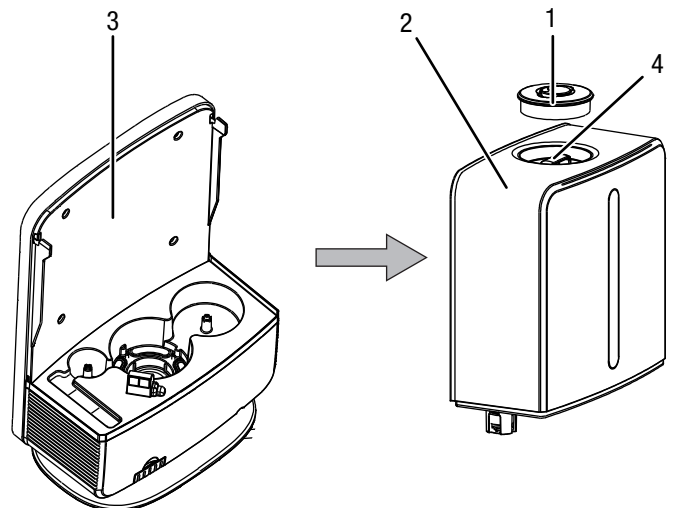
Duftöl oder andere Zusätze können den Kunststoff und die Verneblermembran beschädigen.



Info

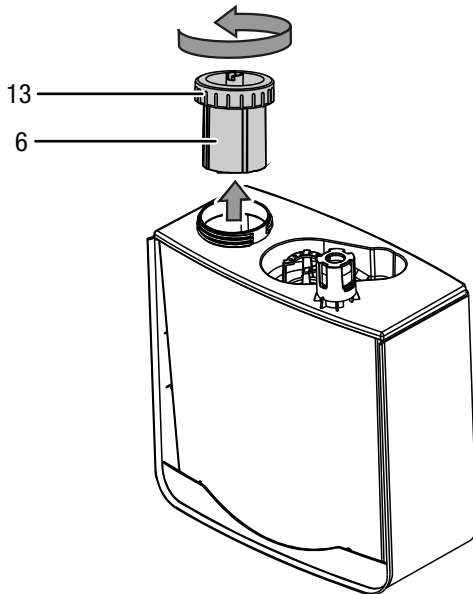
Wechseln Sie das Wasser alle 3 Tage aus, um Bakterienbildung zu vermeiden.

1. Nehmen Sie die Nebeldüse (1) vom Wasserbehälter ab.
2. Entnehmen Sie den Wasserbehälter (2) aus dem Gerät, indem Sie diesen am Transportgriff (4) anheben. Beachten Sie dabei, dass sich im Unterteil (3) ggf. Restwasser befinden kann, falls das Gerät vorher in Gebrauch war.

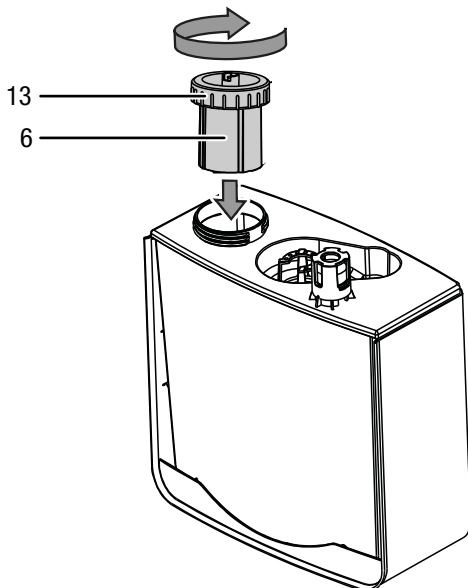


3. Drehen Sie den Wasserbehälter um. Bitte beachten Sie, dass die Öffnung am Transportgriff nicht zum Befüllen des Tanks geeignet ist! Es handelt sich hierbei um den Austritt des Wassernebels.

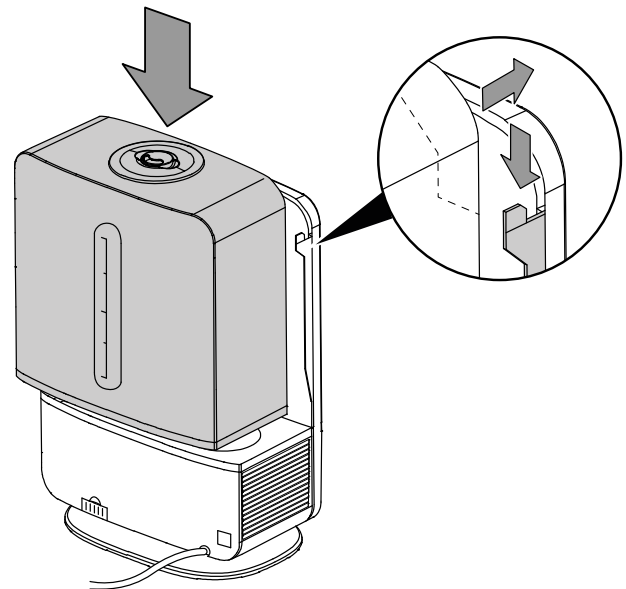
4. Schrauben Sie den Tankdeckel (13) ab.



5. Füllen Sie frisches Trinkwasser (ca. 5 l, nicht wärmer als 40 °C) in den Wasserbehälter.
 6. Legen Sie den SecoSan® Stick (optionales Zubehör) (7) in den Wasserbehälter (1).
 7. Schrauben Sie den Tankdeckel (13) wieder fest auf den Wasserbehälter (2).



8. Setzen Sie den Wasserbehälter (2) wieder in das Gerät ein.
 ⇨ Achten Sie dabei darauf, dass der Wasserbehälter richtig in die Führung eingesetzt wird.
 ⇨ Bitte beachten Sie, dass nach dem Einsetzen des Wasserbehälters das Wasser sofort in das Geräteunterteil läuft.



9. Setzen Sie die Nebeldüse (1) wieder auf den Wasserbehälter (2).

Duft-Option

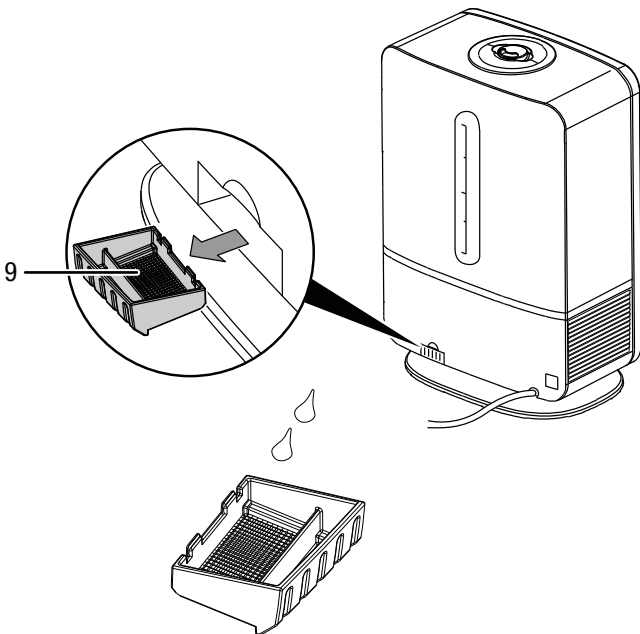
Das Gerät bietet zusätzlich die Möglichkeit, einen Duft während des Betriebes zu verteilen.

Hinweis

Geben Sie niemals Duftöl direkt in den Duftöl-Behälter, in den Wasserbehälter oder auf die Ultraschallmembran. Der direkte Kontakt von Duftöl mit Kunststoffteilen oder anderen Gerätekomponenten kann diese beschädigen.

Verwenden Sie hierzu ein handelsübliches Duftöl. Gehen Sie wie folgt vor, um die Duft-Option zu nutzen:

- ✓ Das Gerät ist ausgeschaltet und das Netzkabel vom Strom getrennt.
1. Entnehmen Sie den Duftöl-Behälter (9) aus dem Gerät.



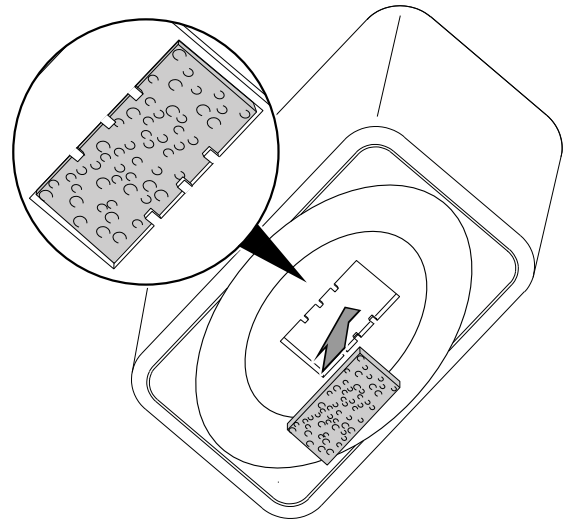
Luftfilter einsetzen

Hinweis

Betreiben Sie das Gerät nicht ohne eingesetzten Luftfilter am Lufteinlass!

Ohne Luftfilter wird das Geräteinnere stark verschmutzt, dadurch kann die Leistung gemindert und das Gerät beschädigt werden.

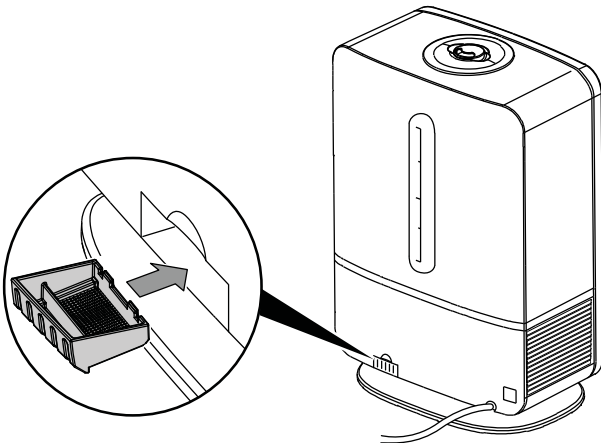
- Stellen Sie vor dem Einschalten sicher, dass der Luftfilter installiert ist.



Netzkabel anschließen

- Stecken Sie den Netzstecker in eine ordnungsgemäß abgesicherte Netzsteckdose.
- Die Anzeige *power* (18) leuchtet auf und es ist ein Bestätigungston zu hören.

2. Träufeln Sie 2 bis 3 Tropfen Duftöl auf den Schwamm im Duftöl-Behälter (9).

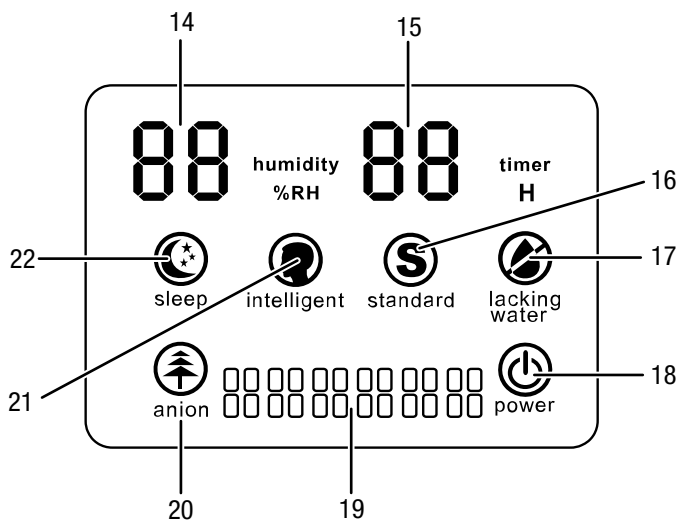


3. Schieben Sie den Duftöl-Behälter (9) wieder in das Gerät.

Bedienung

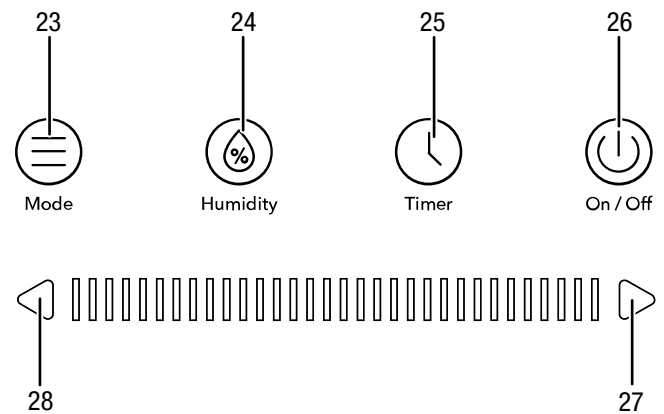
- Vermeiden Sie offene Türen und Fenster.

Display



Nr.	Bezeichnung	Beschreibung
14	Segmentanzeige Raumlufffeuchtigkeit	Zeigt die aktuelle relative Raumlufffeuchtigkeit Zeigt die gewünschte relative Raumlufffeuchtigkeit während der Einstellung
15	Segmentanzeige Stunden	Zeigt die Stundenanzahl während der Timer-Programmierung
16	Anzeige <i>standard</i>	Leuchtet bei aktivierter Betriebsart Befeuchtung
17	Anzeige <i>lacking water</i>	Wird bei leerem oder nicht richtig eingesetztem Wasserbehälter angezeigt
18	Anzeige <i>power</i>	Leuchtet bei angeschlossenem Netzstecker Leuchtet im laufenden Betrieb
19	Anzeige Vernebelungsintensität	Zeigt bei der Einstellung die gewählte Vernebelungsintensität
20	Anzeige <i>anion</i>	Leuchtet bei aktivierter Ionisierung
21	Anzeige <i>intelligent</i>	Leuchtet bei aktiviertem Automatikbetrieb
22	Anzeige <i>sleep</i>	Leuchtet bei aktiviertem Nachtmodus

Bedienelemente



Nr.	Bezeichnung	Beschreibung
23	Taste <i>Mode</i>	Betriebsarten einstellen: <i>Standard</i> = Manuelle Befeuchtung <i>Intelligent</i> = Automatikbetrieb <i>Sleep</i> = Nachtmodus
24	Taste <i>Humidity</i>	Relative Raumlufffeuchtigkeit einstellen
25	Taste <i>Timer</i>	Timer-Funktion ein- oder ausschalten
26	Taste <i>On/Off</i>	Ein-/Aus-Taste: Gerät ein- oder ausschalten
27	Pfeiltaste rechts	Vernebelungsintensität erhöhen
28	Pfeiltaste links	Vernebelungsintensität verringern

Gerät einschalten

1. Vergewissern Sie sich, dass der Wasserbehälter mit Trinkwasser befüllt ist.
2. Stellen Sie sicher, dass das Gerät von außen nicht feucht oder nass ist. Andernfalls wischen Sie das Gerät trocken.
3. Drücken Sie die Taste *On/Off* (26).
⇒ Das Gerät beginnt mit der Befeuchtung. Feiner Wasserdampf tritt aus der Nebeldüse (1) aus.
4. Sie können die Nebeldüse (1) um 360° drehen, um die Austrittsrichtung des Wasserdampfes einzustellen.

Luftbefeuchtung regulieren

Die gewünschte Raumlufffeuchtigkeit kann auf 40 %, 50 %, 60 %, 70 %, 80 % oder *OL* (dauerhafte Befeuchtung unabhängig von der Raumlufffeuchtigkeit) eingestellt werden.

Die gewünschte Raumlufffeuchtigkeit kann nur in der Betriebsart manuelle Befeuchtung eingestellt werden.

1. Drücken Sie die Taste *Humidity* (24), bis die gewünschte Raumlufffeuchtigkeit im Display angezeigt wird.
 - ⇒ Die gewünschte Raumlufffeuchtigkeit wird für ca. 5 s blinkend in der Segmentanzeige (14) angezeigt.
 - ⇒ Danach wird wieder die aktuelle relative Raumlufffeuchtigkeit in der Segmentanzeige (14) angezeigt.
 - ⇒ Die gewünschte relative Raumlufffeuchtigkeit ist eingestellt.

Vernebelungsintensität einstellen

Die Vernebelungsintensität kann in allen Betriebsarten eingestellt werden. Die Stufe 3 ist voreingestellt.

Die Vernebelungsintensität kann in 6 Stufen eingestellt werden, wobei Stufe 1 der niedrigsten und Stufe 6 der höchsten Vernebelungsintensität entspricht.

1. Drücken Sie die Pfeiltasten (27, 28), um die gewünschte Vernebelungsintensität einzustellen.
 - ⇒ Die aktuelle Vernebelungsintensität wird in der Anzeige Vernebelungsintensität (19) angezeigt.
 - ⇒ Die gewünschte Vernebelungsintensität ist eingestellt.

Betriebsart einstellen

Sie können zwischen den folgenden Betriebsarten wählen:

- Manuelle Befeuchtung (Anzeige *standard*, 16)
 - Automatikbetrieb (Anzeige *intelligent*, 21)
 - Nachtmodus (Anzeige *sleep*, 22)
1. Drücken Sie die Taste *Mode* (23), um die gewünschte Betriebsart einzustellen.
 - ⇒ Die entsprechende Anzeige erscheint im Display.

Manuelle Befeuchtung

Das Gerät startet immer in dieser Betriebsart. Die aktuelle Raumlufffeuchtigkeit und die Vernebelungsintensität werden im Display angezeigt.

Die gewünschte relative Raumlufffeuchtigkeit kann in dieser Betriebsart jederzeit eingestellt werden. Die Einstellmöglichkeiten sind 40 %, 50 %, 60 %, 70 %, 80 % oder *OL* (dauerhafte Befeuchtung unabhängig von der Raumlufffeuchtigkeit).

Die Vernebelungsintensität kann in dieser Betriebsart jederzeit eingestellt werden.

- Ist die aktuelle relative Raumlufffeuchtigkeit niedriger als die gewünschte relative Raumlufffeuchtigkeit, befeuchtet das Gerät die Luft mit der gewählten Vernebelungsintensität.

- Ist die aktuelle relative Raumlufffeuchtigkeit gleich oder höher als die gewünschte relative Raumlufffeuchtigkeit, befeuchtet das Gerät die Luft mit der Vernebelungsintensität Stufe 1.
- Bei der Einstellung *OL* befeuchtet das Gerät die Luft in der gewählten Vernebelungsintensität unabhängig von der aktuellen relativen Raumlufffeuchtigkeit.

Automatikbetrieb

Das Gerät befeuchtet die Luft kontinuierlich und unabhängig von der relativen Raumlufffeuchtigkeit.

Die gewünschte relative Raumlufffeuchtigkeit kann in dieser Betriebsart nicht eingestellt werden.

Die Vernebelungsintensität kann in dieser Betriebsart jederzeit eingestellt werden.

Das Gerät arbeitet im Automatikbetrieb mit den folgenden Einstellungen:

- Ist die aktuelle relative Raumlufffeuchtigkeit größer oder gleich 60 %, befeuchtet das Gerät die Luft mit der Vernebelungsintensität Stufe 1.
- Ist die aktuelle relative Raumlufffeuchtigkeit zwischen 40 % und 60 %, befeuchtet das Gerät die Luft mit der eingestellten Vernebelungsintensität.

Nachtmodus

Das Gerät befeuchtet die Luft kontinuierlich und unabhängig von der relativen Raumlufffeuchtigkeit.

Im Nachtmodus ist der Timer automatisch auf 8 h eingestellt.

Die gewünschte relative Raumlufffeuchtigkeit kann in dieser Betriebsart nicht eingestellt werden.

Die Vernebelungsintensität kann in dieser Betriebsart jederzeit eingestellt werden.

Das Display schaltet sich nach ca. 1 min aus und schaltet sich erst wieder ein, wenn eine der Tasten gedrückt wird.

Das Gerät arbeitet im Nachtmodus mit den folgenden Einstellungen:

- Ist die aktuelle relative Raumlufffeuchtigkeit größer oder gleich 60 %, befeuchtet das Gerät die Luft mit der Vernebelungsintensität Stufe 1.
- Liegt die aktuelle relative Raumlufffeuchtigkeit zwischen 40 % und 60 %, befeuchtet das Gerät die Luft mit der eingestellten Vernebelungsintensität.

Timer einstellen

Sie können den Timer programmieren, um das Gerät nach einer vorgegeben Anzahl von Stunden (bis maximal 12) auszuschalten.

Der Timer lässt sich in der Betriebsart manuelle Befeuchtung und im Automatikbetrieb in 1h-Schritten (1 bis 12 h) programmieren.

Gehen Sie wie folgt vor, um das automatische Ausschalten zu programmieren:

1. Drücken Sie die Taste *Timer* (25).
 - ⇒ In der Segmentanzeige (15) wird die Stundenzahl blinkend angezeigt.
2. Drücken Sie die Taste *Timer* (25), bis die gewünschte Stundenzahl angezeigt wird.
3. Warten Sie kurz, bis die Stundenzahl nicht mehr blinkt.
 - ⇒ Der Timer ist auf die gewünschte Stundenzahl eingestellt.
 - ⇒ Im Display wird wieder die aktuelle Raumluftfeuchtigkeit angezeigt.
 - ⇒ Das Gerät schaltet sich nach der eingestellten Zeit aus.

Hinweis zum automatischen Ausschalten:

- Das Drücken der Taste *On/Off* (26) deaktiviert das automatische Ausschalten.
- Der Timer stoppt, wenn die Anzeige *lacking water* (17) aufleuchtet. Der Timer läuft weiter, wenn der Wasserbehälter wieder voll ist.

Ionisierung ein- oder ausschalten

Die Ionisierung kann bei Bedarf eingeschaltet werden. Das Gerät gibt dann Ionen zur zusätzlichen Luftreinigung ab. Über die freigesetzten Ionen werden Pollen, Staub, Viren und Bakterien aus der Raumluft entfernt.

Die Ionisierung kann in jeder Betriebsart eingeschaltet werden.

1. Drücken Sie die Taste *Timer* (25) für ca. 5 s, um die Ionisierung ein- oder auszuschalten.
 - ⇒ Bei aktivierter Ionisierung leuchtet die Anzeige *anion* (20) im Display.

Außerbetriebnahme



Warnung vor elektrischer Spannung

Berühren Sie den Netzstecker nicht mit feuchten oder nassen Händen.

- Schalten Sie das Gerät aus.
- Ziehen Sie das Netzkabel aus der Netzsteckdose, indem Sie es am Netzstecker anfassen.
- Entleeren Sie den Wasserbehälter.
- Entleeren Sie das Unterteil.
- Wischen Sie alle Geräteteile mit einem Tuch trocken.
- Reinigen Sie das Gerät gemäß dem Kapitel *Wartung*.
- Lagern Sie das Gerät gemäß dem Kapitel *Lagerung*.

Nachbestellbares Zubehör



Warnung

Benutzen Sie nur Zubehör und Zusatzgeräte, die in der Bedienungsanleitung angegeben sind.

Der Gebrauch anderer als in der Bedienungsanleitung empfohlener Einsatzwerkzeuge oder anderen Zubehörs kann eine Verletzungsgefahr bedeuten.

Bezeichnung	Artikelnummer
SecoSan® Stick 10	6.100.004.110

Fehler und Störungen

Das Gerät wurde während der Produktion mehrfach auf einwandfreie Funktion geprüft. Sollten dennoch Funktionsstörungen auftreten, so überprüfen Sie das Gerät nach folgender Auflistung.

Das Gerät läuft nicht an:

- Überprüfen Sie den Netzanschluss.
- Überprüfen Sie Netzkabel und Netzstecker auf Beschädigungen.
- Überprüfen Sie die bauseitige Netzabsicherung.
- Überprüfen Sie, ob die Kontrolllampe für den Wasserbehälter leuchtet. Ggf. ist der Wasserbehälter leer und muss nachgefüllt werden.
- Warten Sie 10 Minuten, bevor Sie das Gerät neu starten. Sollte das Gerät nicht anlaufen, lassen Sie eine elektrische Überprüfung von einem Fachbetrieb oder von Trotec durchführen.

Das Gerät läuft, aber keine Nebelbildung:

- Überprüfen Sie, ob die Kontrolllampe für den Wasserbehälter leuchtet. Ggf. ist der Wasserbehälter leer und muss nachgefüllt werden.
- Überprüfen Sie das Ventil im Deckel des Wasserbehälters. Das Ventil muss beweglich sein. Bei Bedarf reinigen Sie den Wasserbehälter.
- Überprüfen Sie den Schwimmer im Geräteunterteil. Der Schwimmer sollte beweglich sein.
- Überprüfen Sie den Luftfilter auf Verschmutzungen. Bei Bedarf reinigen Sie den Luftfilter.
- Überprüfen Sie die Einstellung für die Vernebelungsintensität und erhöhen Sie diese ggf.
- Überprüfen Sie die Verneblermembran im Geräteunterteil auf Verschmutzungen und reinigen Sie diese ggf.

Der Wasserbehälter ist voll, aber das Gerät zeigt einen leeren Wasserbehälter an:

- Starke Ablagerungen an der Filterpatrone verhindern ggf., dass das Wasser aus dem Wasserbehälter in das Gerät laufen kann. Dies kann auch auftreten, wenn das Gerät längere Zeit nicht benutzt wurde. Spülen Sie die Filterpatrone mit klarem Wasser ab und säubern Sie ggf. vorsichtig den Filter an der Filterpatrone.
- Überprüfen Sie das Ventil im Deckel des Wasserbehälters. Das Ventil muss beweglich sein. Bei Bedarf reinigen Sie den Wasserbehälter.

Wasser läuft aus:

- Überprüfen Sie, ob das Gerät aufrecht und standsicher aufgestellt ist.
- Überprüfen Sie den Wasserstand im Geräteunterteil. Ggf. ist der Wasserstand zu hoch und Wasser läuft über den Überlauf ab.

- Überprüfen Sie das Ventil im Deckel des Wasserbehälters. Das Ventil muss beweglich sein. Bei Bedarf reinigen Sie den Wasserbehälter.
- Überprüfen Sie den Schwimmer im Geräteunterteil. Der Schwimmer sollte beweglich sein. Ggf. blockiert dieser und Wasser läuft über den Überlauf ab.
- Überprüfen Sie das Gerät auf Undichtigkeiten.

Der Wassernebel hat einen eigenartigen Geruch:

- Das Gerät ist neu. Entnehmen Sie den Wasserbehälter und spülen Sie diesen aus. Lassen Sie den geöffneten Wasserbehälter für einige Stunden auslüften.
- Überprüfen Sie den Wasserbehälter. Ggf. befindet sich abgestandenes oder verschmutztes Wasser im Wasserbehälter. Spülen Sie den Wasserbehälter aus und füllen Sie frisches Trinkwasser ein.

Kondensat bildet sich am Gerät:

- Die Luftzirkulation im Raum ist nicht ausreichend. Verringern Sie ggf. die Vernebelungsintensität und sorgen Sie für eine bessere Luftzirkulation (z. B. mit einem Ventilator).
- Die Raumluftfeuchtigkeit ist relativ hoch. Der Nebel kann sich dadurch nicht richtig verteilen und das Wasser schlägt sich am Gerät nieder. Verringern Sie ggf. die Vernebelungsintensität oder schalten Sie das Gerät aus.

Das Gerät ist laut bzw. vibriert stark:

- Überprüfen Sie, ob das Gerät aufrecht und standsicher aufgestellt ist.

Ihr Gerät funktioniert nach den Überprüfungen nicht einwandfrei?

Kontaktieren Sie den Kundendienst. Bringen Sie das Gerät ggf. zur Reparatur zu einem autorisierten Elektrofachbetrieb oder zu Trotec.

Wartung

Wartungsintervalle

Wartungs- und Pflegeintervall	vor jeder Inbetriebnahme	bei Bedarf	alle 3 Tage	mindestens alle 2 Wochen	mindestens alle 4 Wochen	mindestens alle 6 Monate	mindestens jährlich
Wasserbehälter reinigen			X				
Ansaug- und Ausblasöffnungen auf Verschmutzungen und Fremdkörper prüfen, ggf. reinigen	X				X		
Außenreinigung		X					X
Sichtprüfung des Geräteinneren auf Verschmutzungen		X					X
Luftfilter auf Verschmutzungen und Fremdkörper prüfen, ggf. reinigen bzw. auswechseln	X			X			
Luftfilter auswechseln						X	
Auf Beschädigungen prüfen	X						
Befestigungsschrauben prüfen		X					X
Probelauf							X

Wartungs- und Pflegeprotokoll

Gerätetyp:

Gerätenummer:

Wartungs- und Pflegeintervall	1	2	3	4	5	6	7	8	9	10	11	12	13	14	15	16
Wasserbehälter reinigen																
Ansaug- und Ausblasöffnungen auf Verschmutzungen und Fremdkörper prüfen, ggf. reinigen																
Außenreinigung																
Sichtprüfung des Geräteinneren auf Verschmutzungen																
Luftfilter auf Verschmutzungen und Fremdkörper prüfen, ggf. reinigen bzw. auswechseln																
Luftfilter auswechseln																
Auf Beschädigungen prüfen																
Befestigungsschrauben prüfen																
Probelauf																

1. Datum: Unterschrift:	2. Datum: Unterschrift:	3. Datum: Unterschrift:	4. Datum: Unterschrift:
5. Datum: Unterschrift:	6. Datum: Unterschrift:	7. Datum: Unterschrift:	8. Datum: Unterschrift:
9. Datum: Unterschrift:	10. Datum: Unterschrift:	11. Datum: Unterschrift:	12. Datum: Unterschrift:
13. Datum: Unterschrift:	14. Datum: Unterschrift:	15. Datum: Unterschrift:	16. Datum: Unterschrift:

Tätigkeiten vor Wartungsbeginn



Warnung vor elektrischer Spannung

Berühren Sie den Netzstecker nicht mit feuchten oder nassen Händen.

- Schalten Sie das Gerät aus.
- Ziehen Sie das Netzkabel aus der Netzsteckdose, indem Sie es am Netzstecker anfassen.



Warnung vor elektrischer Spannung

Tätigkeiten, die das Öffnen des Gehäuses erfordern, dürfen nur von autorisierten Fachbetrieben oder von Trotec durchgeführt werden.

Sicherheitszeichen und Schilder auf dem Gerät

Überprüfen Sie regelmäßig die Sicherheitszeichen und Schilder auf dem Gerät. Erneuern Sie unleserliche Sicherheitszeichen!

Gehäuse reinigen

Reinigen Sie das Gehäuse mit einem angefeuchteten, weichen, fusselfreien Tuch. Achten Sie darauf, dass keine Feuchtigkeit in das Gehäuse eindringt. Achten Sie darauf, dass keine Feuchtigkeit mit elektrischen Bauteilen in Kontakt kommen kann. Verwenden Sie keine aggressiven Reinigungsmittel, wie z. B. Reinigungssprays, Lösungsmittel, alkoholhaltige Reiniger oder Scheuermittel zum Befeuchten des Tuches.

Wasserbehälter reinigen



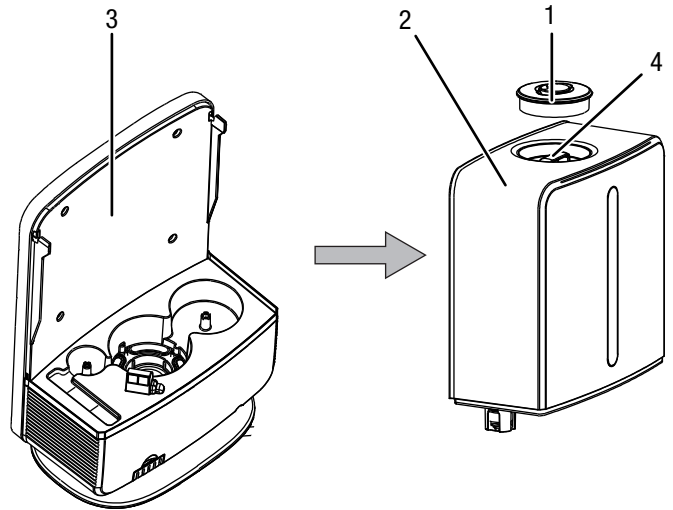
Info

Verwenden Sie den SecoSan® Stick von Trotec, um sich vor Keimen im Wasser zu schützen. Der SecoSan® Stick verhindert die Vermehrung von Keimen durch Silberionen. Dank seiner speziellen, antimikrobiell aktiven Oberfläche werden die Silberionen direkt an Bakterien und Keime abgegeben, die sich in unmittelbarer Nähe befinden. So wird Keimwachstum effektiv vorgebeugt – das Wasser aber bleibt rein und unbelastet. Der SecoSan® Stick dosiert sich selbst.

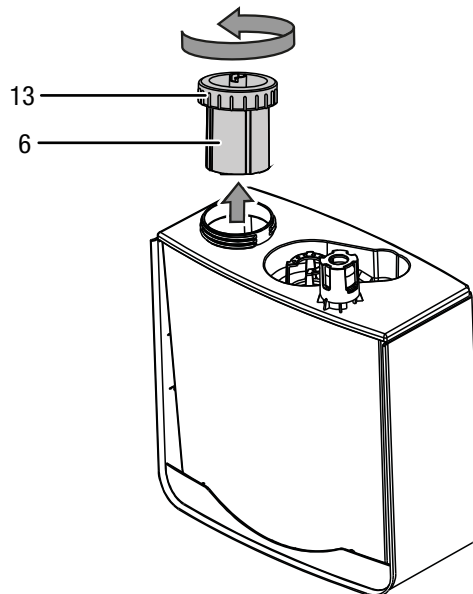
Der Wasserbehälter sollte bei aktiver Nutzung alle 3 Tage gereinigt werden. Verwenden Sie zur Reinigung und Entkalkung Haushaltsessig. Beachten Sie die Herstellerangaben und Gefahrenhinweise des Entkalkungsmittels. Der Wasserbehälter sollte vor längerer Nichtbenutzung bzw. vor der Lagerung entleert werden.

1. Nehmen Sie die Nebeldüse (1) vom Wasserbehälter ab.

2. Entnehmen Sie den Wasserbehälter (2) aus dem Gerät, indem Sie diesen am Transportgriff (4) anheben. Beachten Sie dabei, dass sich im Unterteil (3) ggf. Restwasser befinden kann, falls das Gerät vorher in Gebrauch war.

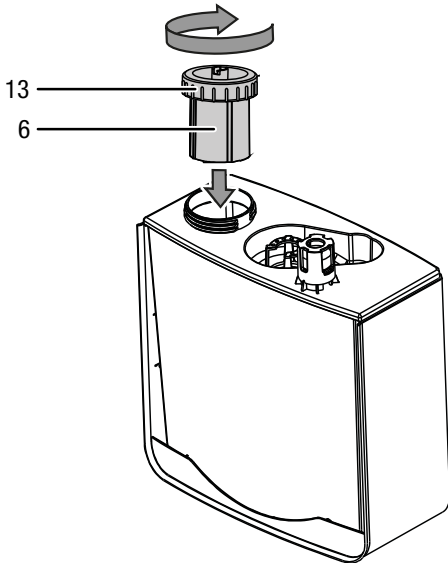


3. Drehen Sie den Wasserbehälter um.
4. Schrauben Sie den Tankdeckel (13) ab.

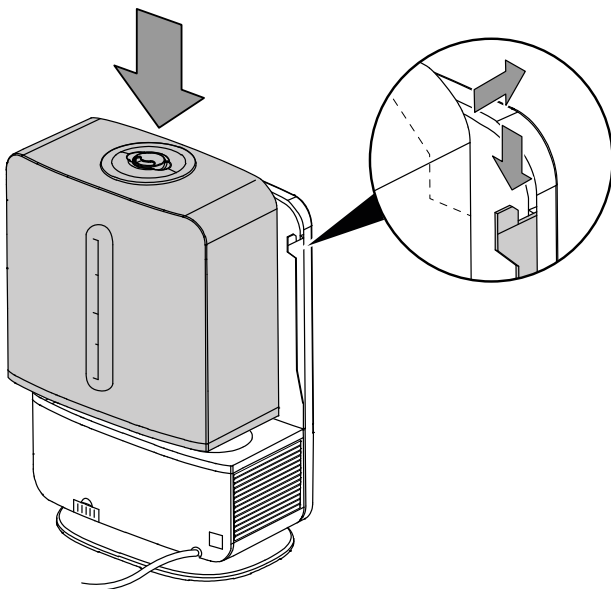


5. Entleeren Sie das Restwasser aus dem Wasserbehälter.
6. Entnehmen Sie den SecoSan® Stick aus dem Wasserbehälter (1).
7. Spülen Sie den Wasserbehälter gründlich mit Haushaltsessig (Entkalkungsmittel) aus.
8. Spülen Sie den Wasserbehälter und den SecoSan® Stick gründlich mit klarem Wasser aus.
9. Lassen Sie den Wasserbehälter trocknen.

10. Reinigen Sie das Innere des Unterteils und die Nebeldüse mit Haushaltsessig (Entkalkungsmittel) und wischen Sie danach die Teile mit einem fusselfreien Tuch trocken. Für die Reinigung der Verneblermembran siehe Kapitel Verneblermembran reinigen.
11. Legen Sie den SecoSan® Stick in den Wasserbehälter (1).
12. Füllen Sie frisches Trinkwasser in den Wasserbehälter.
13. Schrauben Sie ggf. die Filterpatrone mit Wasserenthärter (6) auf den Deckel (13).
14. Schrauben Sie den Tankdeckel (13) wieder fest auf den Wasserbehälter (2).



15. Setzen Sie den Wasserbehälter (2) wieder in das Gerät ein.
 - ⇒ Achten Sie dabei darauf, dass der Wasserbehälter richtig in die Führung eingesetzt wird.
 - ⇒ Bitte beachten Sie, dass nach dem Einsetzen des Wasserbehälters das Wasser sofort in das Geräteunterteil läuft.



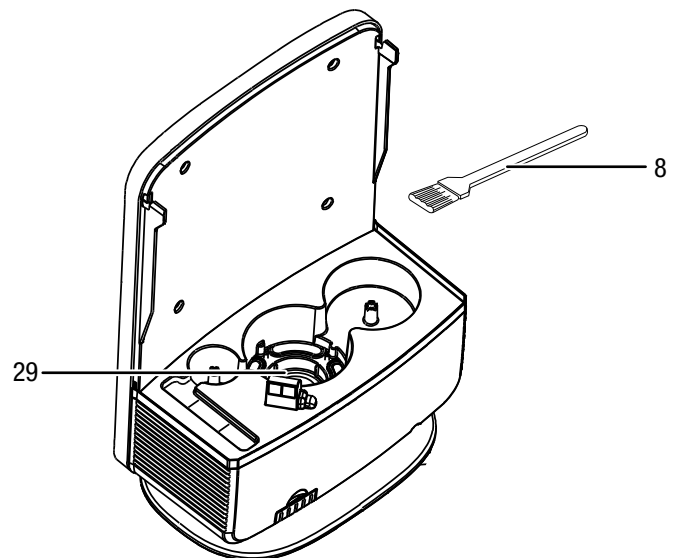
16. Setzen Sie die Nebeldüse (1) wieder auf den Wasserbehälter (2).

Verneblermembran reinigen

Im Laufe der Zeit können sich, je nach Wasserhärte des verwendeten Trinkwassers, Ablagerungen auf der Verneblermembran bilden. Dies kann zur Beeinträchtigung der Verneblungsleistung führen. Die Verneblermembran sollte deshalb regelmäßig gereinigt werden.

Gehen Sie dazu wie folgt vor:

1. Entnehmen Sie den Wasserbehälter (2) und die Nebeldüse (1), wie unter *Wasserbehälter reinigen* beschrieben.
2. Entfernen Sie ggf. vorhandenes Restwasser aus dem Geräteinneren.
3. Benetzen Sie die Verneblermembran (29) mit Haushaltsessig (Entkalkungsmittel).
4. Lassen Sie das Entkalkungsmittel ca. 2 bis 5 min einwirken.
5. Lösen Sie den Belag, indem Sie die Verneblermembran (29) vorsichtig mit dem Pinsel (8) bearbeiten.



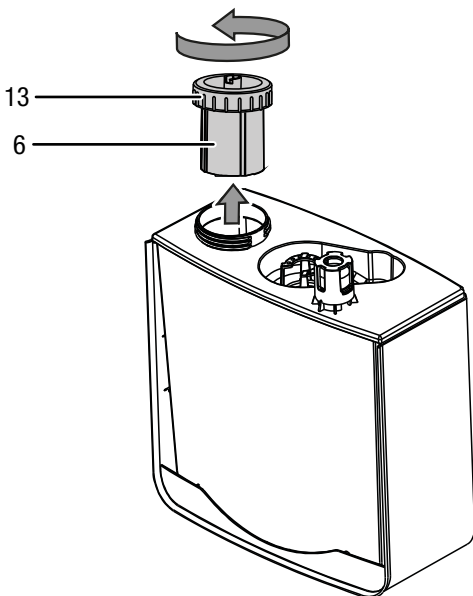
6. Spülen Sie das Geräteinnere mit klarem Wasser sauber.
7. Setzen Sie den Wasserbehälter (2) und die Nebeldüse (1) wieder ein, wie unter *Wasserbehälter reinigen* beschrieben.

Wasserenthärter wiederaufbereiten

Der Wasserenthärter muss, je nach Wasserhärte, ca. einmal pro Monat wiederaufbereitet werden.

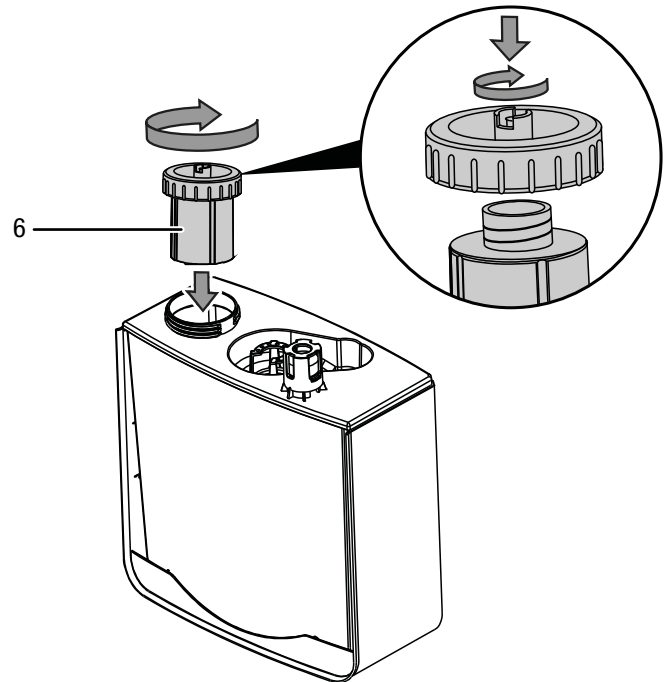
Gehen Sie dazu wie folgt vor:

1. Entnehmen Sie den Wasserbehälter (2) und die Nebeldüse (1), wie unter *Wasserbehälter reinigen* beschrieben.
2. Schrauben Sie den Deckel (13) vom Wasserbehälter (2) ab.



3. Schrauben Sie die Filterpatrone (6) vom Deckel (13) ab.
4. Stellen Sie ein Gefäß mit gesättigter Kochsalzlösung bereit.
5. Legen Sie die Filterpatrone in das Gefäß mit der Kochsalzlösung. Stellen Sie sicher, dass die Filterpatrone mit Wasserenthärter vollständig von der Kochsalzlösung bedeckt ist.
6. Lassen Sie die Filterpatrone für 24 h in der Kochsalzlösung liegen.
7. Entnehmen Sie die Filterpatrone nach 24 h aus der Kochsalzlösung.
8. Spülen Sie die Filterpatrone mit klarem Wasser ab.
9. Schrauben Sie die Filterpatrone (6) wieder auf den Deckel (13).

10. Schrauben Sie den Deckel (13) wieder fest auf den Wasserbehälter (2).

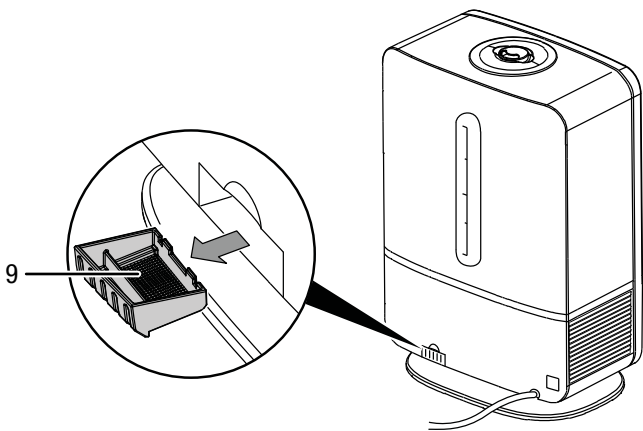


11. Setzen Sie den Wasserbehälter (2) und die Nebeldüse (1) wieder ein, wie unter *Wasserbehälter reinigen* beschrieben.

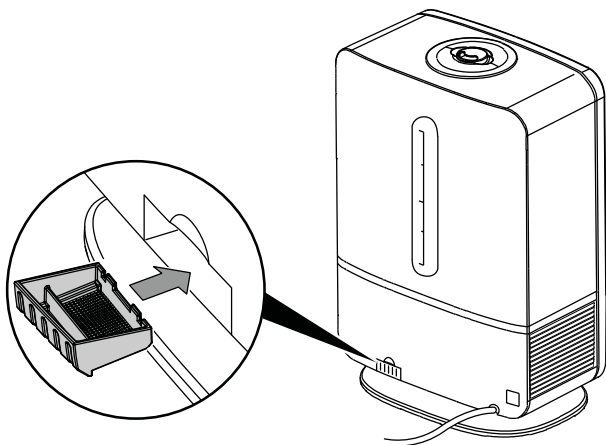
Duftöl-Behälter reinigen

Der Duftöl-Behälter sollte regelmäßig gereinigt werden.

1. Entnehmen Sie den Duftöl-Behälter (9) aus dem Gerät.



2. Spülen Sie den Duftöl-Behälter und den Schwamm mit klarem Wasser aus. Verwenden Sie bei Bedarf ein mildes Reinigungsmittel für den Duftöl-Behälter.
3. Wischen Sie den Duftöl-Behälter mit einem Tuch trocken.
4. Lassen Sie den Schwamm trocknen.
5. Schieben Sie den Duftöl-Behälter (9) mit Schwamm wieder in das Gerät.



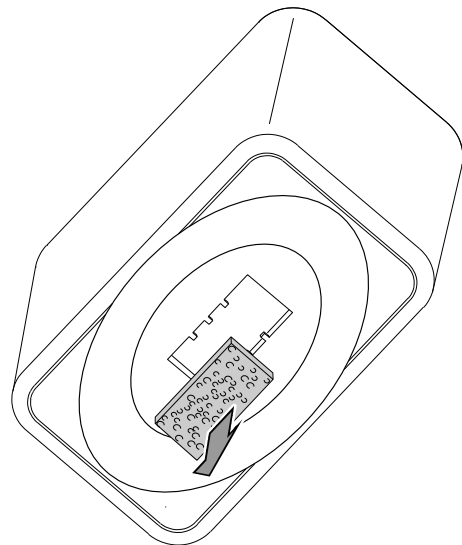
Luftfilter reinigen

Hinweis

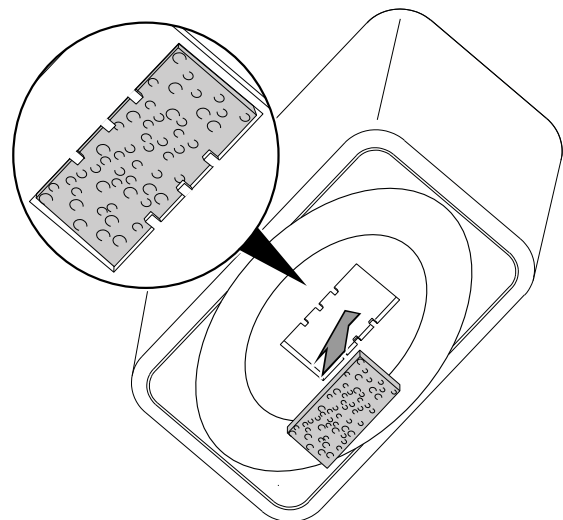
Stellen Sie sicher, dass der Luftfilter weder abgenutzt noch beschädigt ist. Die Ecken und Kanten des Luftfilters dürfen nicht verformt und nicht abgerundet sein. Vergewissern Sie sich vor dem Wiedereinsetzen des Luftfilters, dass dieser unbeschädigt und trocken ist!

Der Luftfilter muss gereinigt werden, sobald dieser verschmutzt ist. Dies äußert sich z. B. durch eine reduzierte Leistung (siehe Kapitel Fehler und Störungen).

1. Entnehmen Sie den Luftfilter aus dem Gerät.



2. Spülen Sie den Filter mit warmem Wasser aus.
3. Lassen Sie den Filter komplett trocknen. Setzen Sie keinen nassen Filter in das Gerät ein!
4. Setzen Sie den Luftfilter wieder in das Gerät ein.



Tätigkeiten nach der Wartung

Wenn Sie das Gerät weiter verwenden möchten:

- Schließen Sie das Gerät wieder an, indem Sie den Netzstecker in die Netzsteckdose stecken.

Wenn Sie das Gerät längere Zeit nicht benutzen:

- Lagern Sie das Gerät gemäß dem Kapitel Lagerung.

Technischer Anhang

Technische Daten

Parameter	Wert
Modell	B 6 E
Vernebelungsleistung	300 ml/h
Arbeitszeit	16 h
Leistungsaufnahme	25 W
Netzanschluss	100 – 240 V ~ 50 / 60Hz
Nennstromaufnahme	0,1 A
Steckerart	CEE 7/16
Kabellänge	1,6 m
Schalldruckpegel (1 m Abstand)	35 dB (A)
Füllmenge Wasserbehälter	5 l
Abmessungen (Länge x Breite x Höhe)	166 x 262 x 383 mm
Gewicht	3 kg

Entsorgung



Das Symbol des durchgestrichenen Mülleimers auf einem Elektro- oder Elektronik-Altgerät besagt, dass dieses am Ende seiner Lebensdauer nicht im Hausmüll entsorgt werden darf. Zur kostenfreien Rückgabe stehen in Ihrer Nähe Sammelstellen für Elektro- und Elektronik-Altgeräte zur Verfügung. Die Adressen erhalten Sie von Ihrer Stadt- bzw. Kommunalverwaltung. Sie können sich auch auf unserer Webseite <https://de.trotec.com/shop/> über weitere, von uns geschaffene Rückgabemöglichkeiten informieren.

Durch die getrennte Sammlung von Elektro- und Elektronik-Altgeräten soll die Wiederverwendung, die stoffliche Verwertung bzw. andere Formen der Verwertung von Altgeräten ermöglicht sowie negative Folgen bei der Entsorgung der in den Geräten möglicherweise enthaltenen gefährlichen Stoffe auf die Umwelt und die menschliche Gesundheit vermieden werden.

Trotec GmbH

Grebener Str. 7
D-52525 Heinsberg

☎ +49 2452 962-400

☎ +49 2452 962-200

info@trotec.com

www.trotec.com