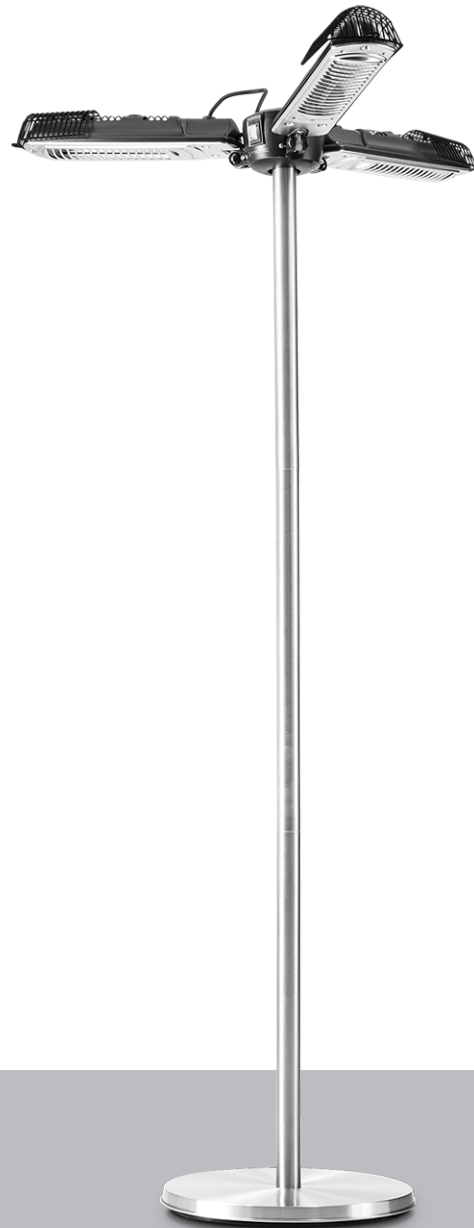


# IR 2005 SC / IRS 2005



**DE**

**BETRIEBSANLEITUNG**  
HEIZSTRAHLER

**Inhaltsverzeichnis**

**Hinweise zur Benutzung dieser Anleitung**..... 2

**Sicherheit**..... 2

**Informationen über das Gerät**..... 6

**Transport und Lagerung**..... 7

**Montage und Inbetriebnahme**..... 7

**Bedienung**..... 11

**Fehler und Störungen**..... 12






**Wartung** ..... 13

**Technischer Anhang**..... 14

**Entsorgung**..... 14

**Hinweise zur Benutzung dieser Anleitung**

**Symbole**

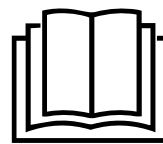
-  **Warnung vor elektrischer Spannung**  
Dieses Symbol weist darauf hin, dass Gefahren aufgrund von elektrischer Spannung für Leben und Gesundheit von Personen bestehen.
-  **Warnung vor heißer Oberfläche**  
Dieses Symbol weist darauf hin, dass Gefahren aufgrund von heißer Oberfläche für Leben und Gesundheit von Personen bestehen.
-  **Warnung**  
Das Signalwort bezeichnet eine Gefährdung mit einem mittleren Risikograd, die, wenn sie nicht vermieden wird, den Tod oder eine schwere Verletzung zur Folge haben kann.
-  **Vorsicht**  
Das Signalwort bezeichnet eine Gefährdung mit einem niedrigen Risikograd, die, wenn sie nicht vermieden wird, eine geringfügige oder mäßige Verletzung zur Folge haben kann.
- Hinweis**  
Das Signalwort weist auf wichtige Informationen (z. B. auf Sachschäden) hin, aber nicht auf Gefährdungen.
-  **Info**  
Hinweise mit diesem Symbol helfen Ihnen, Ihre Tätigkeiten schnell und sicher auszuführen.



**Anleitung beachten**

Hinweise mit diesem Symbol weisen Sie darauf hin, dass die Anleitung zu beachten ist.

Die aktuelle Fassung dieser Anleitung und die EU-Konformitätserklärung können Sie unter folgendem Link herunterladen:



IR 2005 SC



<https://hub.trotec.com/?id=45786>

IRS 2005



<https://hub.trotec.com/?id=45787>

**Sicherheit**

**Lesen Sie diese Anleitung vor Inbetriebnahme/Verwendung des Gerätes sorgfältig durch und bewahren Sie die Anleitung immer in unmittelbarer Nähe des Aufstellortes bzw. am Gerät auf!**



**Warnung**

**Lesen Sie alle Sicherheitshinweise und Anweisungen.**

Versäumnisse bei der Einhaltung der Sicherheitshinweise und Anweisungen können elektrischen Schlag, Brand und/oder schwere Verletzungen verursachen.

**Bewahren Sie alle Sicherheitshinweise und Anweisungen für die Zukunft auf.**

Dieses Gerät kann von Kindern ab 8 Jahren und darüber sowie von Personen mit verringerten physischen, sensorischen oder mentalen Fähigkeiten oder Mangel an Erfahrung und Wissen benutzt werden, wenn sie beaufsichtigt oder bezüglich des sicheren Gebrauchs des Gerätes unterwiesen wurden und die daraus resultierenden Gefahren verstehen. Kinder dürfen nicht mit dem Gerät spielen. Reinigung und Benutzer-Wartung dürfen nicht von Kindern ohne Beaufsichtigung durchgeführt werden.



## Warnung

Kinder jünger als 3 Jahre sind von dem Gerät fernzuhalten, es sei denn, sie werden ständig überwacht.

Kinder ab 3 Jahren und jünger als 8 Jahre dürfen das Gerät nur ein- und ausschalten, wenn sie beaufsichtigt werden oder bezüglich des sicheren Gebrauchs des Gerätes unterwiesen wurden und die daraus resultierenden Gefahren verstehen, vorausgesetzt, dass das Gerät in seiner normalen Gebrauchslage platziert oder installiert ist.

Kinder ab 3 Jahren und jünger als 8 Jahre dürfen nicht den Stecker in die Steckdose stecken, das Gerät nicht regulieren, das Gerät nicht reinigen und/oder nicht die Wartung durch den Benutzer durchführen.

- Betreiben Sie das Gerät nicht in explosionsgefährdeten Räumen oder Bereichen und stellen Sie es nicht dort auf.
- Betreiben Sie das Gerät nicht in aggressiver Atmosphäre.
- Lassen Sie das Gerät nach einer Feuchtreinigung trocknen. Betreiben Sie es nicht im nassen Zustand.
- Betreiben oder bedienen Sie das Gerät nicht mit feuchten oder nassen Händen.
- Setzen Sie das Gerät keinem direkten Wasserstrahl aus.
- Stecken Sie niemals Gegenstände oder Gliedmaßen in das Gerät.
- Nutzen Sie das Gerät nicht als Zündquelle.
- Decken Sie das Gerät während des Betriebes nicht ab.
- Das Gerät ist kein Spielzeug. Halten Sie Kinder und Tiere fern.
- Überprüfen Sie vor jeder Nutzung das Gerät, dessen Zubehör und Anschlussteile auf mögliche Beschädigungen. Verwenden Sie keine defekten Geräte oder Geräteteile.
- Stellen Sie sicher, dass alle sich außerhalb des Gerätes befindlichen Elektrokabel vor Beschädigungen (z. B. durch Tiere) geschützt sind. Verwenden Sie das Gerät niemals bei Schäden an Elektrokabeln oder am Netzanschluss!
- Der Netzanschluss muss den Angaben im Technischen Anhang entsprechen.
- Stecken Sie den Netzstecker in eine ordnungsgemäß abgesicherte Netzsteckdose.
- Wählen Sie Verlängerungen des Netzkabels unter Berücksichtigung der Geräteanschlussleistung, der Kabellänge und des Verwendungszwecks aus. Rollen Sie Verlängerungskabel vollständig aus. Vermeiden Sie elektrische Überlast.
- Ziehen Sie vor Wartungs-, Pflege- oder Reparaturarbeiten an dem Gerät das Netzkabel aus der Netzsteckdose, indem Sie es am Netzstecker anfassen.

- Schalten Sie das Gerät aus und entfernen Sie das Netzkabel aus der Netzsteckdose, wenn Sie das Gerät nicht verwenden.
- Nutzen Sie das Gerät niemals, wenn Sie Schäden an Netzstecker oder Netzkabel feststellen. Wenn das Netzkabel dieses Gerätes beschädigt wird, muss es durch den Hersteller oder seinen Kundendienst oder eine ähnlich qualifizierte Person ersetzt werden, um Gefährdungen zu vermeiden. Defekte Netzkabel stellen eine ernsthafte Gefahr für die Gesundheit dar!
- Beachten Sie bei der Installation die Mindestabstände zu Wänden und Gegenständen sowie die Lager- und Betriebsbedingungen gemäß den Technischen Daten (Kapitel Technischer Anhang).
- Halten Sie zwischen der Abstrahlseite des Gerätes und allen brennbaren Stoffen wie Textilien, Vorhängen, Betten und Sofas einen Sicherheitsabstand von mindestens 1 m ein.
- Lassen Sie das Gerät vor dem Transport und/oder Wartungsarbeiten abkühlen.
- Verwenden Sie dieses Gerät nicht mehr, wenn es fallen gelassen wurde oder sichtbare Anzeichen von Beschädigungen aufweist.

## Bestimmungsgemäße Verwendung

Verwenden Sie das Gerät zur Erwärmung von Oberflächen in überdachten und vor Witterungseinflüssen geschützten Außenbereichen.

Zur bestimmungsgemäßen Verwendung gehören:

- die Erwärmung von Oberflächen
  - in Lagerräumen,
  - in Baustellenräumen,
  - in Containern,
  - in der Gastronomie,
  - auf Messen und Events,
  - in überdachten Außenbereichen (z. B. überdachte Terrassen).

Eine andere Verwendung als die bestimmungsgemäße Verwendung gilt als Fehlanwendung.

**Vernünftigerweise vorhersehbare Fehlanwendung**

- Das Gerät ist nicht für den industriellen Einsatz bestimmt.
- Legen Sie keine Gegenstände, wie z. B. Kleidungsstücke, auf das Gerät.
- Verwenden Sie das Gerät nicht zum Beheizen von Fahrzeugen.
- Verwenden Sie das Gerät nicht in der Nähe von Benzin, Lösungsmitteln, Lacken oder anderen leicht entflammaren Dämpfen oder in Räumen, in denen diese aufbewahrt werden.
- Das Gerät darf nicht als Heizgerät für Babys / Kinder oder Tiere verwendet werden.
- Tauchen Sie das Gerät niemals in Wasser.
- Das Gerät darf nicht in der Nähe von Swimmingpools genutzt werden.
- Nehmen Sie keine eigenmächtigen baulichen Veränderungen sowie An- oder Umbauten am Gerät vor.

**Personalqualifikation**

Personen, die dieses Gerät verwenden, müssen:

- sich der Gefahren bewusst sein, die beim Arbeiten mit Elektrogeräten in feuchter Umgebung entstehen.
- die Anleitung, insbesondere das Kapitel Sicherheit, gelesen und verstanden haben.


Wartungstätigkeiten, die das Öffnen des Gehäuses erfordern, dürfen nur von Elektrofachbetrieben oder vom Hersteller durchgeführt werden.

**Sicherheitszeichen und Schilder auf dem Gerät**

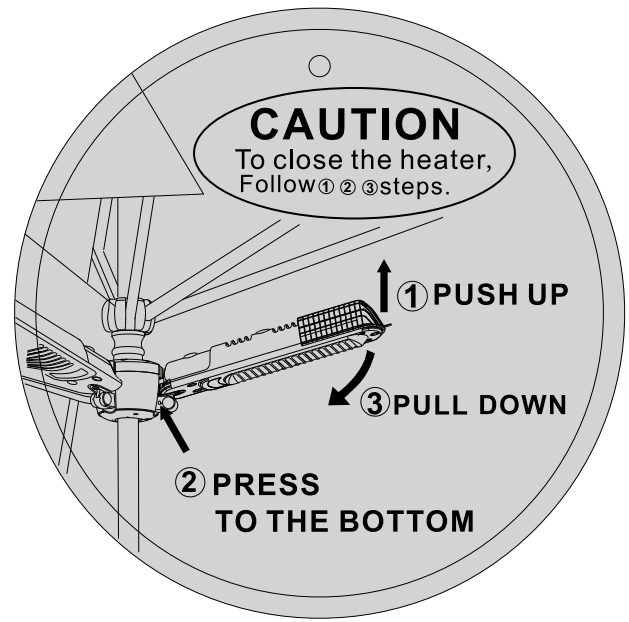
**Hinweis**

Entfernen Sie keine Sicherheitszeichen, Aufkleber oder Etiketten vom Gerät. Halten Sie alle Sicherheitszeichen, Aufkleber und Etiketten in einem lesbaren Zustand.

Folgende Sicherheitszeichen und Schilder sind auf dem Gerät angebracht:

Symbole	Bedeutung
	Das Symbol am Gerät weist darauf hin, dass es nicht zulässig ist, Gegenstände (z. B. Handtücher, Kleidung etc.) über dem Gerät oder direkt davor aufzuhängen. Das Heizgerät darf nicht abgedeckt werden, um Überhitzung und Brandgefahr zu vermeiden!

Dieser Aufkleber befindet sich in englischer Sprache auf dem Gerät. Eine ausführliche Beschreibung zum Aus- und Einklappen der Heizflügel finden Sie im Kapitel Montage und Inbetriebnahme.




**Vorsicht**

Um den Heizstrahler zu schließen, folgen Sie Schritt 1, 2 und 3.

1. Hochdrücken
2. Nach unten drücken
3. Herunterziehen

Dieser Aufkleber befindet sich in englischer Sprache auf dem Gerät.

**ATTENTION / IMPORTANT:**  
PLEASE PRESS AND PUSH DOWN THE KNOB  
WHEN CLOSING THE HEATER



#### Achtung / Wichtig:

Bitte drücken Sie den Knopf nach unten, wenn Sie den Heizstrahler schließen.

Dieser Aufkleber befindet sich in englischer Sprache auf dem Gerät.



**Heiß! Nicht berühren!**

#### Restgefahren



#### Warnung vor elektrischer Spannung

Arbeiten an elektrischen Bauteilen dürfen nur von einem autorisierten Fachbetrieb durchgeführt werden!



#### Warnung vor elektrischer Spannung

Entfernen Sie vor allen Arbeiten am Gerät den Netzstecker aus der Netzsteckdose!  
Berühren Sie den Netzstecker nicht mit feuchten oder nassen Händen.  
Ziehen Sie das Netzkabel aus der Netzsteckdose, indem Sie es am Netzstecker anfassen.



#### Warnung vor heißer Oberfläche

Teile dieses Gerätes können sehr heiß werden und zu Verbrennungen führen. Geben Sie besonders acht, wenn Kinder oder andere schutzbedürftige Personen anwesend sind!



#### Warnung

Von diesem Gerät können Gefahren ausgehen, wenn es von nicht eingewiesenen Personen unsachgemäß oder nicht bestimmungsgemäß eingesetzt wird! Beachten Sie die Personalqualifikationen!



#### Warnung

Das Gerät ist kein Spielzeug und gehört nicht in Kinderhände.



#### Warnung

Erstickungsgefahr!  
Lassen Sie das Verpackungsmaterial nicht achtlos liegen. Es könnte für Kinder zu einem gefährlichen Spielzeug werden.



#### Warnung

Es besteht Brandgefahr bei unsachgemäßer Aufstellung.  
Stellen Sie das Gerät nicht auf brennbarem Untergrund auf.  
Stellen Sie das Gerät nicht auf hochflorigen Teppichböden auf.



#### Warnung

Verletzungsgefahr durch Infrarot-Strahlung!  
Halten Sie sich nicht zu lange in unmittelbarer Nähe des Gerätes auf. Schauen Sie nicht längere Zeit direkt in das Gerät. Halten Sie die Mindestabstände ein.



#### Warnung

Das Gerät darf nicht abgedeckt werden, um Überhitzung und Brandgefahr zu vermeiden!



#### Warnung

Grobe Schmutzpartikel auf den Heizstäben können zu einer Überhitzung des Gerätes führen. Es besteht Brandgefahr.  
Entfernen Sie grobe Schmutzpartikel von den Heizstäben gemäß dem Kapitel Wartung, bevor Sie das Gerät einschalten.

#### Verhalten im Notfall

1. Schalten Sie das Gerät aus.
2. Trennen Sie das Gerät vom Stromnetz: Ziehen Sie das Netzkabel aus der Netzsteckdose, indem Sie es am Netzstecker anfassen.
3. Schließen Sie ein defektes Gerät nicht wieder an den Netzanschluss an.

#### Kippschutz

Das Gerät verfügt über einen Kippschutz. Der Kippschutz ist eine Sicherheitseinrichtung, welche die Brandgefahr bei versehentlichem Umkippen minimieren soll. Das Gerät schaltet sich aus, wenn es aus der aufrechten Position gebracht wird, z. B. wenn es umgestoßen wird.

**Informationen über das Gerät**

**Gerätebeschreibung**

Die Geräte IR 2005 SC und IRS 2005 dienen zur schnellen Erzeugung von Sofortwärme.

Das Gerät IR 2005 SC ist ein Schirmheizstrahler. Das Gerät IRS 2005 wird auf dem Boden aufgestellt.

Die Geräte basieren auf dem Funktionsprinzip von Wärmeerzeugung durch Infrarotstrahlung. Die Infrarotstrahlung wird durch ein Halogen-Heizelement erzeugt und als Wärmestrahlung an die umgebenden Oberflächen weitergegeben. Hierbei werden Personen oder Gegenstände direkt erwärmt.

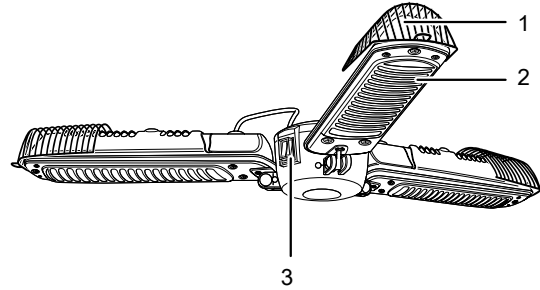
Die Geräte sind spritzwassergeschützt (IP34).

Die Geräte IR 2005 SC und IRS 2005 verfügen über:

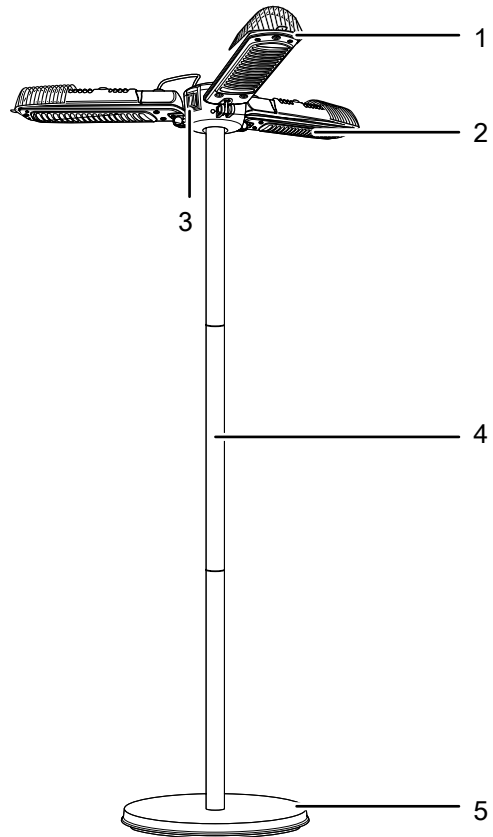
- 3 Heizstufen
- ca. 5.000 Leuchtstunden
- geräuschlosen Betrieb
- keine Staubaufwirbelung (für Allergiker geeignet)
- spritzwassergeschütztes Gehäuse (IP34)
- Kippschutz
- Einschaltenschutz

**Gerätedarstellung**

**IR 2005 SC**



**IRS 2005**



Nr.	Bezeichnung
1	Schutzgitter
2	Heizstab
3	Ein-/Ausshalter
4	Teleskopstange
5	Standfuß

## Transport und Lagerung

### Hinweis

Wenn Sie das Gerät unsachgemäß lagern oder transportieren, kann das Gerät beschädigt werden. Beachten Sie die Informationen zum Transport und zur Lagerung des Gerätes.

### Transport

Beachten Sie folgende Hinweise **vor** jedem Transport:

- Schalten Sie das Gerät aus.
- Ziehen Sie das Netzkabel aus der Netzsteckdose, indem Sie es am Netzstecker anfassen.
- Benutzen Sie das Netzkabel nicht als Zugschnur.
- Lassen Sie das Gerät ausreichend abkühlen.

### Lagerung

Beachten Sie folgende Hinweise **vor** jeder Lagerung:

- Ziehen Sie das Netzkabel aus der Netzsteckdose, indem Sie es am Netzstecker anfassen.
- Lassen Sie das Gerät ausreichend abkühlen.

Halten Sie bei Nichtbenutzung des Gerätes die folgenden Lagerbedingungen ein:

- Lagern Sie das Gerät trocken und vor Frost und Hitze geschützt.
- Lagern Sie das Gerät in aufrechter Position an einem vor Staub und direkter Sonneneinstrahlung geschützten Platz.
- Schützen Sie das Gerät ggf. mit einer Hülle vor eindringendem Staub.
- Stellen Sie keine weiteren Geräte oder Gegenstände auf das Gerät, um Beschädigungen am Gerät zu vermeiden.

## Montage und Inbetriebnahme

### Lieferumfang

#### IR 2005 SC

- 1 x Gerät
- 1 x Anleitung

#### IRS 2005

- 1 x Gerät
- 1 x Teleskopstange
- 1 x Standfuß
- 1 x Anleitung

### Gerät auspacken

1. Öffnen Sie den Karton und entnehmen Sie das Gerät.
2. Entfernen Sie die Verpackung vollständig vom Gerät.
3. Wickeln Sie das Netzkabel vollständig ab. Achten Sie darauf, dass das Netzkabel nicht beschädigt ist, und beschädigen Sie es beim Abwickeln nicht.

**Montage**

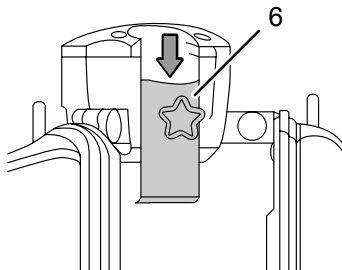


**Warnung**

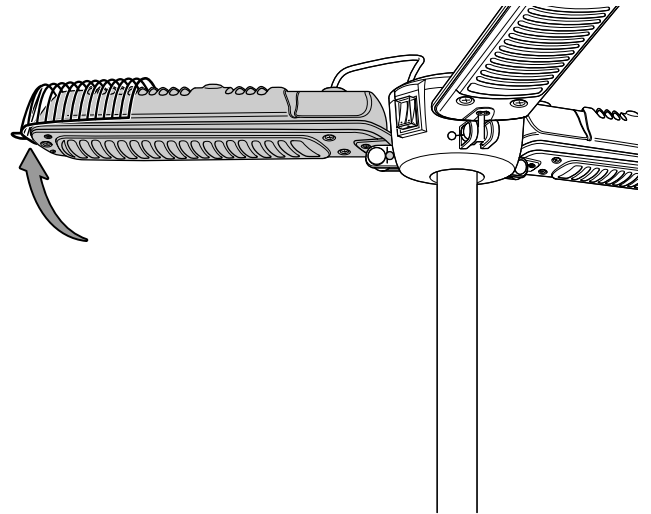
Feuergefahr durch falsche Installation!  
 Es besteht Feuergefahr, wenn die geforderten Mindestabstände nicht eingehalten werden.  
 Das Gerät muss min. 180 cm Abstand zum Boden und min. 50 cm Abstand zu Wänden und Gegenständen (z. B. zu Gardinen und Steckdosen) haben.

**Montage IR 2005 SC**

1. Schieben Sie ggf. den Befestigungswinkel (6) aus der Auslassung zwischen den Heizflügeln des Heizstrahlers heraus.

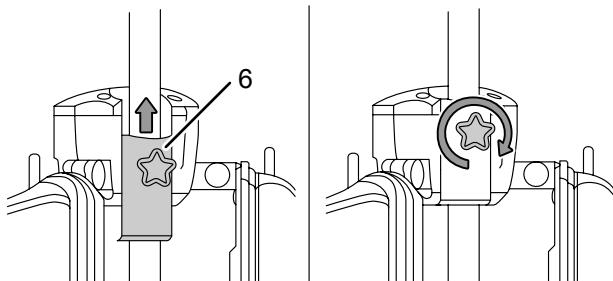


4. Klappen Sie die Heizflügel in eine waagerechte Position, bis diese mit einem Klick einrasten.



5. Prüfen Sie den Standfuß (5) und die Heizstrahler auf festen Sitz.
6. Stellen Sie das Gerät aufrecht und standsicher auf.

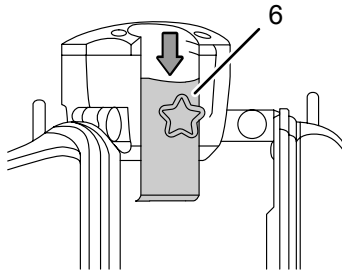
2. Befestigen Sie den Heizstrahler an einem Schirmständer oder an einer geeigneten Teleskopstange (Ø 2,5 cm - 6 cm).
  - ⇒ Die drei Heizflügel zeigen nach unten.
  - ⇒ Halten Sie den Heizstrahler fest, da er sonst herunterrutscht. Lassen Sie sich ggf. von einer zweiten Person helfen.
3. Schieben Sie den Befestigungswinkel (6) wieder in die Auslassung zwischen die Heizflügel des Heizstrahlers und fixieren Sie den Heizstrahler, indem Sie die Sternschraube im Uhrzeigersinn drehen.



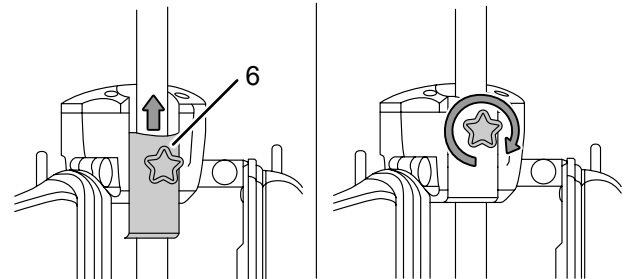


## Montage IRS 2005

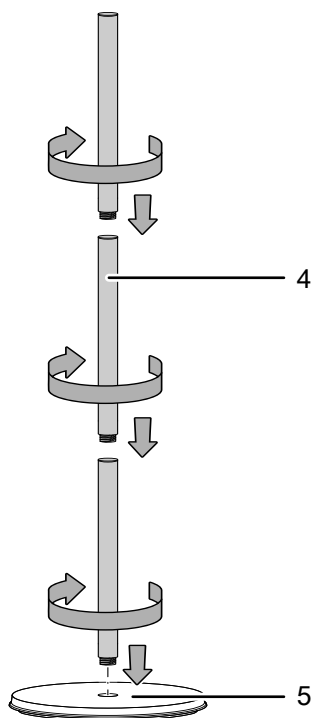
1. Schieben Sie ggf. den Befestigungswinkel (6) aus der Auslassung zwischen den Heizflügeln des Heizstrahlers heraus.



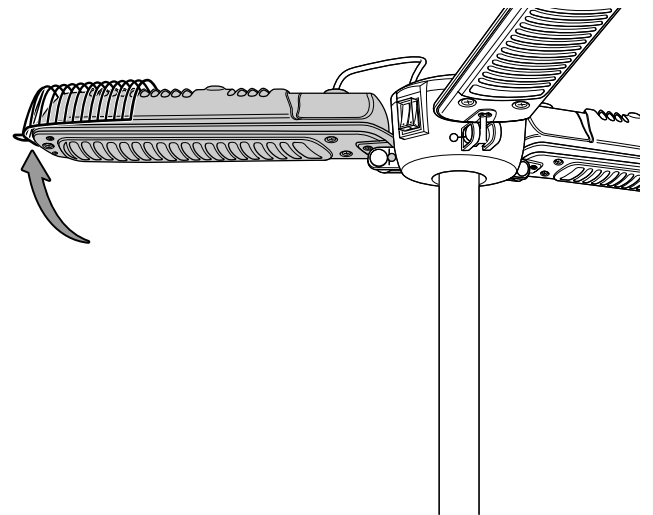
5. Schieben Sie den Befestigungswinkel (6) wieder in die Auslassung zwischen die Heizflügel des Heizstrahlers und fixieren Sie den Heizstrahler, indem Sie die Sternschraube im Uhrzeigersinn drehen.



2. Stellen Sie den Standfuß (5) aufrecht hin.
3. Verbinden Sie die drei Einzelteile der Teleskopstange (4) wie dargestellt mit dem Standfuß (5), indem Sie diese festdrehen.



6. Klappen Sie die Heizflügel in eine waagerechte Position, bis diese mit einem Klick einrasten.



7. Prüfen Sie den Standfuß (5) und die Heizstrahler auf festen Sitz.
8. Stellen Sie das Gerät aufrecht und standsicher auf.

4. Setzen Sie den Heizstrahler auf die Teleskopstange.
  - ⇒ Die drei Heizflügel zeigen nach unten.
  - ⇒ Halten Sie den Heizstrahler fest, da er sonst herunterrutscht. Lassen Sie sich ggf. von einer zweiten Person helfen.

**Heizflügel beim IR 2005 SC und IRS 2005 einklappen**



**Warnung vor heißer Oberfläche**

Das Schutzgitter (1) erwärmt sich während des Betriebes und kann auch nach dem Abschalten noch heiß sein.

Berühren Sie das Schutzgitter (1) nicht während des Betriebes und warten Sie bis zur Abkühlung nach dem Abschalten.

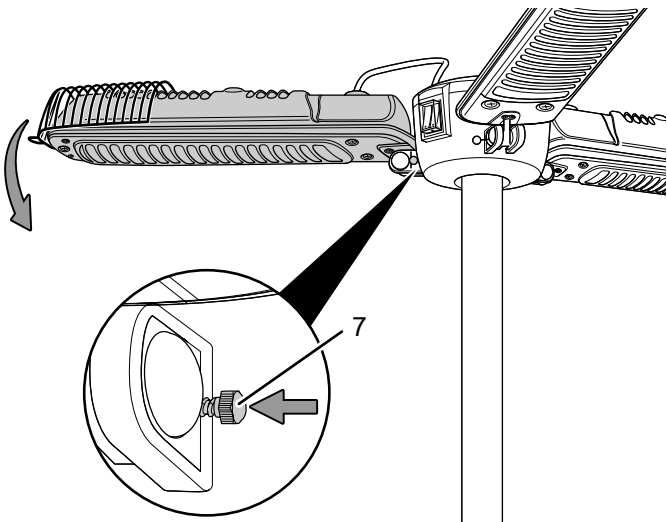


**Warnung vor heißer Oberfläche**

Die Heizflügel können sehr heiß werden und zu Verbrennungen oder Beschädigungen am Gerät führen. Lassen Sie das Gerät vor dem Einklappen abkühlen.

Gehen Sie wie folgt vor, um die Heizflügel einzuklappen:

1. Drücken Sie mit einer Hand die Außenkante eines Heizflügels leicht nach oben, während Sie mit der anderen Hand den Federbolzen (7) an der Innenseite des Flügels zusammendrücken.
2. Der Heizflügel löst sich aus der Arretierung.
3. Klappen Sie den Heizflügel nach unten.



4. Wiederholen Sie das Einklappen an den anderen Heizflügeln.

**Installation**

Beachten Sie bei der Installation des Gerätes die Mindestabstände zu Wänden und Gegenständen gemäß Kapitel Technische Daten.

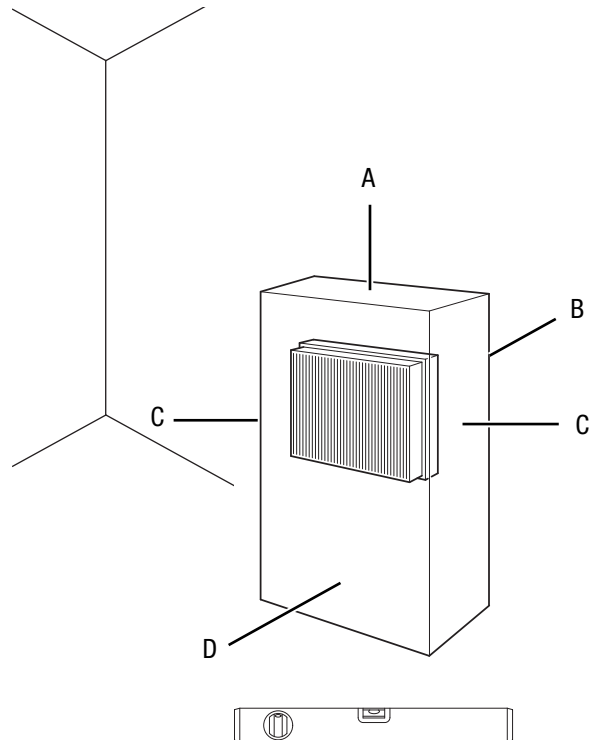


**Warnung**

Feuergefahr durch falsche Installation!

Es besteht Feuergefahr, wenn die geforderten Mindestabstände nicht eingehalten werden.

Das Gerät muss min. 180 cm Abstand zum Boden und min. 50 cm Abstand zu Wänden und Gegenständen (z. B. zu Gardinen und Steckdosen) haben.



- Installieren Sie das Gerät nicht direkt hinter einer Tür.
- Installieren Sie das Gerät niemals so, dass es direkt auf Wände oder Gegenstände strahlt. Beachten Sie dazu die Mindestabstände zu Wänden und Gegenständen gemäß Kapitel Technische Daten.
- Stellen Sie das Gerät aufrecht und standsicher auf.
- Stellen Sie das Gerät nicht direkt unterhalb einer Wandsteckdose auf.
- Stellen Sie sicher, dass das Gerät nicht mit Feuchtigkeit bzw. Wasser in Berührung kommen kann.

## Inbetriebnahme



### Info

Bei erster Inbetriebnahme oder nach langer Nichtbenutzung kann es zur Geruchsbildung kommen.

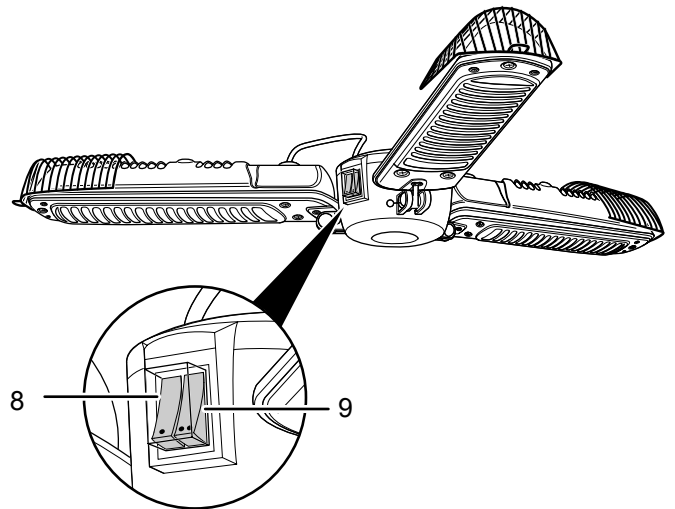
- Überprüfen Sie vor jeder Inbetriebnahme des Gerätes den Zustand des Netzkabels. Rufen Sie bei Zweifeln an dessen einwandfreiem Zustand den Kundendienst an.
- Vermeiden Sie Stolperstellen beim Verlegen des Netzkabels bzw. weiterer Elektrokabel, insbesondere bei Aufstellung des Gerätes in der Raummitte. Verwenden Sie Kabelbrücken.
- Stellen Sie sicher, dass Kabelverlängerungen vollständig aus- bzw. abgerollt sind.
- Achten Sie darauf, dass sich keine Vorhänge o. Ä. in unmittelbarer Nähe befinden.

## Netzkabel anschließen

- Stecken Sie den Netzstecker in eine ordnungsgemäß abgesicherte Netzsteckdose.
- Achten Sie darauf, dass das Netzkabel hinter dem Gerät entlang geführt wird. Führen Sie das Netzkabel niemals vor dem Gerät entlang!

## Bedienung

### Bedienelemente



Nr.	Bezeichnung
8	Kippschalter Heizstufe 700 W (mit Kippschalter 9 zusammen = 2000 W) <b>O:</b> AUS <b>I:</b> EIN
9	Kippschalter Heizstufe 1300 W (mit Kippschalter 8 zusammen = 2000 W) <b>O:</b> AUS <b>II:</b> EIN



### Warnung

Feuergefahr durch falsche Inbetriebnahme!  
Es besteht Feuergefahr, wenn die Heizstrahler nicht richtig ausgeklappt sind.  
Montieren Sie die Heizstrahler vor der Inbetriebnahme immer entsprechend Kapitel Montage und Inbetriebnahme.



### Warnung vor heißer Oberfläche

Das Schutzgitter (1) erwärmt sich während des Betriebes und kann auch nach dem Abschalten noch heiß sein.  
Berühren Sie das Schutzgitter (1) nicht während des Betriebes und warten Sie bis zur Abkühlung nach dem Abschalten.



### Warnung vor heißer Oberfläche

Die Heizflügel können sehr heiß werden und zu Verbrennungen oder Beschädigungen am Gerät führen.  
Lassen Sie das Gerät vor dem Einklappen abkühlen.

## Gerät einschalten

Nachdem Sie das Gerät, wie im Kapitel Montage und Inbetriebnahme beschrieben, betriebsbereit aufgestellt haben, können Sie es einschalten.

### Hinweis

Das Gerät lässt sich nur einschalten, wenn die Heizflügel entsprechend Kapitel Montage und Inbetriebnahme ausgeklappt wurden.

1. Stecken Sie den Stecker in eine ausreichend abgesicherte Steckdose.
2. Stellen Sie den Kippschalter Heizstufe 700 W (8) auf die Position **I** oder den Kippschalter Heizstufe 1300 W (9) auf die Position **II**.  
⇒ Sie können einen Kippschalter für die Leistung 700 W (8) bzw. 1300 W (9), oder beide für die Höchstleistung von 2000 W einschalten.

## Außerbetriebnahme



### Warnung vor elektrischer Spannung

Berühren Sie den Netzstecker nicht mit feuchten oder nassen Händen.

- Schalten Sie das Gerät aus, indem Sie den Kippschalter Heizstufe (8) und den Kippschalter Heizstufe (9) auf die Position **0** stellen.
- Lassen Sie das Gerät vollständig abkühlen.
- Ziehen Sie das Netzkabel aus der Netzsteckdose, indem Sie es am Netzstecker anfassen.
- Reinigen Sie das Gerät gemäß dem Kapitel Wartung.
- Lagern Sie das Gerät gemäß dem Kapitel Transport und Lagerung.

## Fehler und Störungen



### Warnung vor elektrischer Spannung

**Tätigkeiten, die das Öffnen des Gerätes erfordern, dürfen nur von autorisierten Fachbetrieben oder vom Hersteller durchgeführt werden.**

### Hinweis

Warten Sie mindestens 3 Minuten nach allen Wartungs- und Reparaturarbeiten. Schalten Sie erst dann das Gerät wieder ein.

Das Gerät wurde während der Produktion mehrfach auf einwandfreie Funktion geprüft. Sollten dennoch Funktionsstörungen auftreten, so überprüfen Sie das Gerät nach folgender Auflistung.

### Das Gerät läuft nicht an:

- Überprüfen Sie den Netzanschluss.
- Überprüfen Sie Netzkabel und Netzstecker auf Beschädigungen. Wenn Sie Beschädigungen feststellen, versuchen Sie nicht, das Gerät wieder in Betrieb zu nehmen.

Wenn die Netzanschlussleitung dieses Gerätes beschädigt ist, muss sie durch den Hersteller oder seinen Kundendienst oder eine ähnlich qualifizierte Person ersetzt werden, um Gefährdungen zu vermeiden.

- Überprüfen Sie die bauseitige Netzabsicherung.
- Sollte das Gerät nicht anlaufen, lassen Sie eine elektrische Überprüfung von einem Fachbetrieb oder vom Hersteller durchführen.

### Das Gerät gibt keine Wärme ab:

- Das Heizelement ist ggf. defekt. Lassen Sie ein defektes Heizelement von einem Elektrofachbetrieb austauschen.
- Überprüfen Sie den Kippschalter Heizstufe 700 W (8) und den Kippschalter Heizstufe 1300 W (9). Falls keiner der Schalter auf der Position **I** bzw. **II** steht, ist das Gerät ausgeschaltet. Schalten Sie das Gerät ein, indem Sie mindestens einen Schalter auf die Position **I** bzw. **II** stellen.

### FI oder andere Sicherung löst aus:

- Prüfen Sie die Sicherung. Schalten Sie ggf. andere Verbraucher aus, um die Last auf der Leitung zu reduzieren.

### Das Gerät vibriert beim Einschalten leicht und hört dann wieder auf:

- Leichte Vibrationen beim Einschalten sind ein normaler Vorgang. Es sind keine Maßnahmen erforderlich.

### Das Gerät funktioniert nach den Überprüfungen nicht einwandfrei:

Kontaktieren Sie den Kundendienst. Bringen Sie das Gerät ggf. zur Reparatur zu einem autorisierten Elektrofachbetrieb oder zum Hersteller.

## Wartung

### Tätigkeiten vor Wartungsbeginn



#### Warnung vor elektrischer Spannung

Berühren Sie den Netzstecker nicht mit feuchten oder nassen Händen.

- Schalten Sie das Gerät aus.
- Ziehen Sie das Netzkabel aus der Netzsteckdose, indem Sie es am Netzstecker anfassen.
- Lassen Sie das Gerät vollständig abkühlen.



#### Warnung vor elektrischer Spannung

**Tätigkeiten, die das Öffnen des Gerätes erfordern, dürfen nur von autorisierten Fachbetrieben oder vom Hersteller durchgeführt werden.**

### Gerät reinigen



#### Warnung vor elektrischer Spannung

Tauchen Sie das Gerät niemals unter Wasser!



#### Warnung vor heißer Oberfläche

Berühren Sie den Reflektor und die Heizstäbe nicht mit bloßen Händen.

Reinigen Sie das Gerät mit einem angefeuchteten, weichen, fusselfreien Tuch. Achten Sie darauf, dass keine Feuchtigkeit in das Gehäuse eindringt. Achten Sie darauf, dass keine Feuchtigkeit mit elektrischen Bauteilen in Kontakt kommen kann. Verwenden Sie keine aggressiven Reinigungsmittel, wie z. B. Reinigungssprays, Lösungsmittel, alkoholhaltige Reiniger oder Scheuermittel zum Befeuchten des Tuches.

Wischen Sie das Gehäuse nach der Reinigung trocken.

Verschmutzungen an den Heizstäben sollten mit einem langen Pinsel mit weichen Borsten entfernt werden.

## Technischer Anhang

## Technische Daten

Parameter	Wert	
Modell	<b>IR 2005 SC</b>	<b>IRS 2005</b>
Leistung	Stufe 1: 700 W Stufe 2: 1300 W Stufe 3: 2000 W	700 W 1300 W 2000 W
Netzanschluss	220 - 240 V ~ 50-60 Hz	220 - 240 V ~ 50-60 Hz
Steckerart	CEE 7/7	CEE 7/7
Kabellänge	1,8 m	1,8 m
Schutzart	IP34	IP34
Abmessungen (Tiefe x Breite x Höhe)	900 x 900 x 100 mm	900 x 900 x 2100 mm
Mindestabstand zu Wänden und Gegenständen:	oben (A): 30 cm unten (B): 180 cm seitlich (C): 100 cm vorne (D): 100 cm	30 cm 180 cm 100 cm 100 cm
Gewicht	3,6 kg	14 kg

## Entsorgung

Entsorgen Sie Verpackungsmaterialien stets umweltgerecht und nach den geltenden örtlichen Entsorgungsvorschriften.



Das Symbol des durchgestrichenen Mülleimers auf einem Elektro- oder Elektronik-Altgerät stammt aus der Richtlinie 2012/19/EU. Es besagt, dass dieses Gerät am Ende seiner Lebensdauer nicht im Hausmüll entsorgt werden darf. Zur kostenfreien Rückgabe stehen in Ihrer Nähe Sammelstellen für Elektro- und Elektronik-Altgeräte zur Verfügung. Die Adressen erhalten Sie von Ihrer Stadt- bzw. Kommunalverwaltung. Für viele EU-Länder können Sie sich auch auf der Webseite <https://hub.trotec.com/?id=45090> über weitere Rückgabemöglichkeiten informieren. Ansonsten wenden Sie sich bitte an einen offiziellen, für Ihr Land zugelassenen Altgeräteverwerter.

In Deutschland gilt die Pflicht der Vertreiber zur unentgeltlichen Rücknahme von Altgeräten nach § 17 Absatz 1 und 2 gemäß Elektro- und Elektronikgerätegesetz - ElektroG.

Durch die getrennte Sammlung von Elektro- und Elektronik-Altgeräten soll die Wiederverwendung, die stoffliche Verwertung bzw. andere Formen der Verwertung von Altgeräten ermöglicht sowie negative Folgen bei der Entsorgung der in den Geräten möglicherweise enthaltenen gefährlichen Stoffe auf die Umwelt und die menschliche Gesundheit vermieden werden.

Trotec GmbH

Grebener Str. 7  
D-52525 Heinsberg

☎ +49 2452 962-400

☎ +49 2452 962-200

✉ [info@trotec.com](mailto:info@trotec.com)

[www.trotec.com](http://www.trotec.com)