

DE

BEDIENUNGSANLEITUNG
KONVEKTOR



DE Dieses Produkt ist nur für gut isolierte Räume oder für den gelegentlichen Gebrauch geeignet.

Inhaltsverzeichnis

Hinweise zur Bedienungsanleitung 2

Sicherheit..... 2

Informationen über das Gerät..... 5

Transport und Lagerung..... 6

Montage und Installation 6

Bedienung..... 7

Fehler und Störungen..... 10


Wartung 11


Technischer Anhang..... 11


Entsorgung..... 13


Hinweise zur Bedienungsanleitung

Symbole


 **Warnung vor elektrischer Spannung**
Dieses Symbol weist darauf hin, dass Gefahren aufgrund von elektrischer Spannung für Leben und Gesundheit von Personen bestehen.


 **Warnung vor heißer Oberfläche**
Dieses Symbol weist darauf hin, dass Gefahren aufgrund von heißer Oberfläche für Leben und Gesundheit von Personen bestehen.

 **Warnung**
Das Signalwort bezeichnet eine Gefährdung mit einem mittleren Risikograd, die, wenn sie nicht vermieden wird, den Tod oder eine schwere Verletzung zur Folge haben kann.

 **Vorsicht**
Das Signalwort bezeichnet eine Gefährdung mit einem niedrigen Risikograd, die, wenn sie nicht vermieden wird, eine geringfügige oder mäßige Verletzung zur Folge haben kann.

Hinweis
Das Signalwort weist auf wichtige Informationen (z. B. auf Sachschäden), aber nicht auf Gefährdungen hin.

 **Info**
Hinweise mit diesem Symbol helfen Ihnen, Ihre Tätigkeiten schnell und sicher auszuführen.

 **Anleitung beachten**
Hinweise mit diesem Symbol weisen Sie darauf hin, dass die Bedienungsanleitung zu beachten ist.

Die aktuelle Fassung der Bedienungsanleitung und die EU-Konformitätserklärung können Sie unter folgendem Link herunterladen:




TCH 1500 E




<https://hub.trotec.com/?id=43925>

Sicherheit

Lesen Sie diese Anleitung vor Inbetriebnahme / Verwendung des Gerätes sorgfältig durch und bewahren Sie die Anleitung immer in unmittelbarer Nähe des Aufstellortes bzw. am Gerät auf!

 **Warnung**
Lesen Sie alle Sicherheitshinweise und Anweisungen.
Versäumnisse bei der Einhaltung der Sicherheitshinweise und Anweisungen können elektrischen Schlag, Brand und / oder schwere Verletzungen verursachen.
Bewahren Sie alle Sicherheitshinweise und Anweisungen für die Zukunft auf.
Das Gerät kann von Kindern ab 8 Jahren sowie von Personen mit reduzierten physischen, sensorischen oder mentalen Fähigkeiten oder Mangel an Erfahrung und / oder Wissen benutzt werden, wenn sie beaufsichtigt oder bezüglich des sicheren Gebrauchs des Gerätes unterwiesen wurden und die daraus resultierenden Gefahren verstanden haben.
Kinder dürfen nicht mit dem Gerät spielen. Reinigung und Benutzer-Wartung dürfen nicht durch Kinder ohne Beaufsichtigung durchgeführt werden.

 **Warnung**
Kinder jünger als 3 Jahre sind fernzuhalten, es sei denn, sie werden ständig überwacht.
Kinder ab 3 Jahren und jünger als 8 Jahre dürfen das Gerät nur ein- und ausschalten, wenn sie beaufsichtigt werden oder bezüglich des sicheren Gebrauchs des Gerätes unterwiesen wurden und die daraus resultierenden Gefahren verstehen, vorausgesetzt, dass das Gerät in seiner normalen Gebrauchslage platziert oder installiert ist.
Kinder ab 3 Jahren und jünger als 8 Jahre dürfen nicht den Stecker in die Steckdose stecken, das Gerät nicht regulieren, das Gerät nicht reinigen und / oder nicht die Wartung durch den Benutzer durchführen.



Warnung

Verwenden Sie das Gerät nicht in kleinen Räumen, wenn sich darin Personen befinden, die den Raum nicht selbstständig verlassen können und sich nicht unter ständiger Aufsicht befinden.

- Betreiben Sie das Gerät nicht in explosionsgefährdeten Räumen.
 - Betreiben Sie das Gerät nicht in aggressiver Atmosphäre.
 - Stellen Sie das Gerät aufrecht und standsicher auf.
 - Lassen Sie das Gerät nach einer Feuchtreinigung trocknen. Betreiben Sie es nicht im nassen Zustand.
 - Betreiben oder bedienen Sie das Gerät nicht mit feuchten oder nassen Händen.
 - Setzen Sie das Gerät keinem direkten Wasserstrahl aus.
 - Stecken Sie niemals Gegenstände oder Gliedmaßen in das Gerät.
 - Decken Sie das Gerät während des Betriebes nicht ab und transportieren Sie es nicht.
 - Entfernen Sie keine Sicherheitszeichen, Aufkleber oder Etiketten vom Gerät. Halten Sie alle Sicherheitszeichen, Aufkleber und Etiketten in einem lesbaren Zustand.
 - Setzen Sie sich nicht auf das Gerät.
 - Das Gerät ist kein Spielzeug. Halten Sie Kinder und Tiere fern. Verwenden Sie das Gerät nur unter Aufsicht.
 - Überprüfen Sie vor jeder Nutzung das Gerät, dessen Zubehör und Anschlusssteile auf mögliche Beschädigungen. Verwenden Sie keine defekten Geräte oder Geräteteile.
 - Stellen Sie sicher, dass alle sich außerhalb des Gerätes befindlichen Elektrokabel vor Beschädigungen (z. B. durch Tiere) geschützt sind. Verwenden Sie das Gerät niemals bei Schäden an Elektrokabeln oder am Netzanschluss!
 - Der Stromanschluss muss den Angaben im Kapitel Technische Daten entsprechen.
 - Stecken Sie den Netzstecker in eine ordnungsgemäß abgesicherte Netzsteckdose.
 - Wählen Sie Verlängerungen des Netzkabels unter Berücksichtigung der Geräteanschlussleistung, der Kabellänge und des Verwendungszwecks aus. Rollen Sie Verlängerungskabel vollständig aus. Vermeiden Sie elektrische Überlast.
 - Ziehen Sie vor Wartungs-, Pflege- oder Reparaturarbeiten an dem Gerät das Netzkabel aus der Netzsteckdose, indem Sie es am Netzstecker anfassen.
 - Schalten Sie das Gerät aus und entfernen Sie das Netzkabel aus der Netzsteckdose, wenn Sie das Gerät nicht verwenden.
- Nutzen Sie das Gerät niemals, wenn Sie Schäden an Netzstecker oder Netzkabel feststellen. Wenn die Netzanschlussleitung dieses Gerätes beschädigt wird, muss sie durch den Hersteller oder seinen Kundendienst oder eine ähnlich qualifizierte Person ersetzt werden, um Gefährdungen zu vermeiden. Defekte Netzkabel stellen eine ernsthafte Gefahr für die Gesundheit dar!
 - Beachten Sie bei der Installation die Mindestabstände zu Wänden und Gegenständen sowie die Lager- und Betriebsbedingungen gemäß Kapitel Technische Daten.
 - Verwenden Sie das Gerät nicht in unmittelbarer Nähe von Vorhängen.
 - Stellen Sie sicher, dass Lufteinlass und Luftauslass frei sind.
 - Stellen Sie sicher, dass die Ansaugseite stets frei von Schmutz und losen Gegenständen ist.
 - Stellen Sie das Gerät nicht auf brennbarem Untergrund auf.
 - Lassen Sie das Gerät vor dem Transport und / oder Wartungsarbeiten abkühlen.
 - Benutzen Sie dieses Gerät nicht in der Nähe von Badewannen, Duschwannen, Schwimmb Becken oder anderen Gefäßen, die Wasser enthalten. Es besteht Stromschlaggefahr!
 - Das Gerät darf nicht unmittelbar unterhalb einer Wandsteckdose aufgestellt werden.
 - Das Gerät ist so anzubringen, dass Schalter und andere Regler nicht von einer sich in der Badewanne oder unter der Dusche befindlichen Person berührt werden können.
 - Verwenden Sie dieses Gerät nicht mehr, wenn es fallen gelassen wurde.

Bestimmungsgemäße Verwendung

Dieses Produkt ist nur für gut isolierte Räume oder für den gelegentlichen Gebrauch geeignet.

Verwenden Sie das Gerät ausschließlich zur Beheizung von geschlossenen Räumen, unter Einhaltung der technischen Daten.

Zur bestimmungsgemäßen Verwendung gehören die Beheizung von:

- Wohnungen
- Lagerräumen
- Geschäftslokalen
- Baustellenräumen
- Containern
- Kellern

Bestimmungswidrige Verwendung

- Stellen Sie das Gerät nicht auf nassem bzw. überschwemmtem Untergrund auf.
- Legen Sie keine Gegenstände, wie z. B. Kleidungsstücke, auf das Gerät.
- Verwenden Sie das Gerät nicht in der Nähe von Benzin, Lösungsmitteln, Lacken oder anderen leicht entflammaren Dämpfen, oder in Räumen, in denen diese aufbewahrt werden.
- Verwenden Sie das Gerät nicht im Freien.
- Verwenden Sie das Gerät nicht zum Beheizen von Fahrzeugen.
- Das Gerät darf nicht in der Nähe von Swimmingpools genutzt werden.
- Verwenden Sie das Gerät nicht in unmittelbarer Nähe von Waschbecken, Badewannen oder anderen Behältern, die Wasser enthalten.
Tauchen Sie das Gerät niemals in Wasser ein.
- Beheizen Sie keine Räume mit weniger als 4 m³ Rauminhalt. Es besteht Überhitzungsgefahr!
- Ein anderer Betrieb oder eine andere Bedienung als in dieser Anleitung aufgeführt ist unzulässig. Bei Nichtbeachtung erlischt jegliche Haftung und der Anspruch auf Gewährleistung.
- Eigenmächtige bauliche Veränderungen wie An- oder Umbauten am Gerät sind verboten.


Personalqualifikation

Personen, die dieses Gerät verwenden, müssen:

- sich der Gefahren bewusst sein, die beim Arbeiten mit Elektrogeräten in feuchter Umgebung entstehen.
- die Bedienungsanleitung, insbesondere das Kapitel Sicherheit, gelesen und verstanden haben.

Wartungstätigkeiten, die das Öffnen des Gehäuses erfordern, dürfen nur von Elektrofachbetrieben oder von Trotec durchgeführt werden.

Symbole auf dem Gerät

Symbole	Bedeutung
	Das Symbol am Gerät weist darauf hin, dass es nicht zulässig ist, Gegenstände (z. B. Handtücher, Kleidung etc.) über dem Gerät oder direkt davor aufzuhängen. Das Heizgerät darf nicht abgedeckt werden, um Überhitzung und Brandgefahr zu vermeiden!

Restgefahren



Warnung vor elektrischer Spannung

Arbeiten an elektrischen Bauteilen dürfen nur von einem autorisierten Fachbetrieb durchgeführt werden!



Warnung vor elektrischer Spannung

Entfernen Sie vor allen Arbeiten am Gerät den Netzstecker aus der Netzsteckdose!
Ziehen Sie das Netzkabel aus der Netzsteckdose, indem Sie es am Netzstecker anfassen.



Warnung vor heißer Oberfläche

Teile dieses Gerätes können sehr heiß werden und zu Verbrennungen führen. Besonders Acht geben sollte man, wenn Kinder oder andere schutzbedürftige Personen anwesend sind!



Warnung

Es besteht Verbrennungsgefahr und Gefahr durch Stromschlag bei unsachgemäßer Handhabung. Verwenden Sie das Gerät ausschließlich bestimmungsgemäß!



Warnung

Von diesem Gerät können Gefahren ausgehen, wenn es von nicht eingewiesenen Personen unsachgemäß oder nicht bestimmungsgemäß eingesetzt wird! Beachten Sie die Personalqualifikationen!



Warnung

Das Gerät ist kein Spielzeug und gehört nicht in Kinderhände.



Warnung

Erstickenungsgefahr!
Lassen Sie das Verpackungsmaterial nicht achtlos liegen. Es könnte für Kinder zu einem gefährlichen Spielzeug werden.



Warnung

Es besteht Brandgefahr bei unsachgemäßer Aufstellung.
Stellen Sie das Gerät nicht auf brennbarem Untergrund auf.
Stellen Sie das Gerät nicht auf hochflorigen Teppichböden auf.



Warnung

Das Gerät darf nicht abgedeckt werden, um Überhitzung und Brandgefahr zu vermeiden!

Verhalten im Notfall

1. Schalten Sie das Gerät aus.
2. Trennen Sie im Notfall das Gerät von der Netzeinspeisung: Ziehen Sie das Anschlusskabel aus der Netzsteckdose, indem Sie es am Netzstecker anfassen.
3. Schließen Sie ein defektes Gerät nicht wieder an den Netzanschluss an.

Überhitzungsschutz

Das Gerät verfügt über einen Sicherheitsthermostat, der bei Überhitzung (Überschreiten der Betriebstemperatur) des Gerätes aktiviert wird.

Wenn sich der Sicherheitsthermostat eingeschaltet hat, schaltet sich das Gerät aus.

Wenn das Gerät ausreichend abgekühlt ist, schaltet sich die Heizung wieder ein.

Suchen Sie nach der Ursache der Überhitzung.

Sollte der Sicherheitsthermostat bei Überhitzung nicht schalten, löst die Überhitzungssicherung aus. Das Gerät schaltet sich dann komplett aus. Wenden Sie sich in diesem Fall an den Kundendienst, um die Überhitzungssicherung austauschen zu lassen.

Kippschutz

Das Gerät verfügt über einen Kippschutz. Der Kippschutz ist eine Sicherheitseinrichtung, welche die Brandgefahr bei versehentlichem Umkippen minimieren soll. Das Gerät schaltet sich aus, wenn es aus der aufrechten Position gebracht wird, z. B. wenn es umgestoßen wird.

Der Kippschutz schaltet das Gerät aus, sobald es einige Grad aus seiner senkrechten Position geneigt wird. Sobald das Gerät wieder senkrecht auf einer festen Fläche steht, kann es nach einigen Sekunden normal benutzt werden.

Wenn das Gerät wieder aufgestellt wird, ertönt ein Signal und das Gerät kann wie im Kapitel Bedienung beschrieben wieder eingeschaltet werden.

Informationen über das Gerät

Gerätebeschreibung

Das Gerät dient zur Erzeugung von warmer Luft für Innenräume.

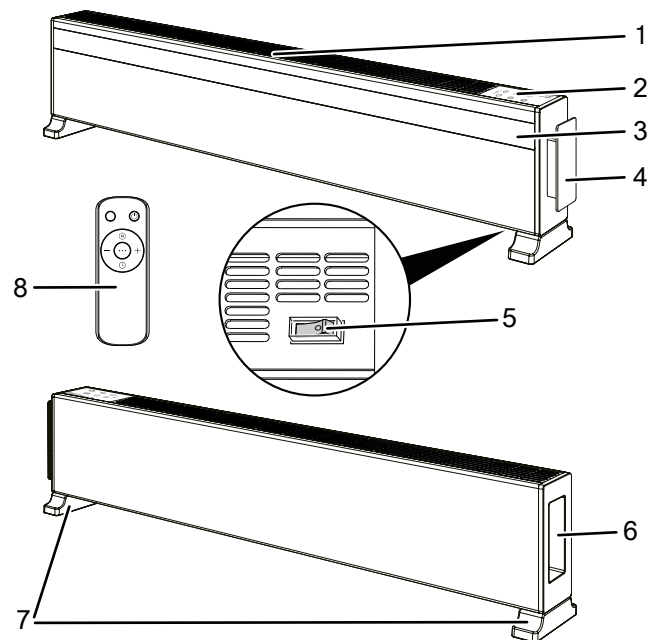
Das Gerät erzeugt Wärme über ein elektrisches Heizelement. Die Luft in der Umgebung des Heizelements wird erwärmt. Die erwärmte Luft steigt durch den Luftauslass nach oben und gelangt so in den Raum.

Das Gerät verfügt über einen integrierten Temperatursensor, der die Heizstufe in Abhängigkeit der aktuellen und der gewünschten Raumtemperatur regelt.

Über das Bedienfeld können Sie einen Zieltemperaturwert zwischen 5 °C und 35 °C einstellen.

Die Bedienung des Gerätes erfolgt über das Bedienfeld am Gerät oder über die mitgelieferte Infrarot-Fernbedienung.

Gerätedarstellung



Nr.	Bezeichnung
1	Luftauslass
2	Bedienfeld
3	Display
4	Netzkabelhalterung
5	Ein-/Ausschalter
6	Fach für die Fernbedienung
7	Standfuß
8	Fernbedienung

Transport und Lagerung

Hinweis

Wenn Sie das Gerät unsachgemäß lagern oder transportieren, kann das Gerät beschädigt werden. Beachten Sie die Informationen zum Transport und zur Lagerung des Gerätes.

Transport

Beachten Sie folgende Hinweise **vor** jedem Transport:

- Schalten Sie das Gerät aus.
- Ziehen Sie das Netzkabel aus der Netzsteckdose, indem Sie es am Netzstecker anfassen.
- Benutzen Sie das Netzkabel nicht als Zugschnur.
- Lassen Sie das Gerät ausreichend abkühlen.

Lagerung

Beachten Sie folgende Hinweise **vor** jeder Lagerung:

- Ziehen Sie das Netzkabel aus der Netzsteckdose, indem Sie es am Netzstecker anfassen.
- Lassen Sie das Gerät ausreichend abkühlen.

Halten Sie bei Nichtbenutzung des Gerätes die folgenden Lagerbedingungen ein:

- trocken und vor Frost und Hitze geschützt
- in aufrechter Position an einem vor Staub und direkter Sonneneinstrahlung geschützten Platz
- ggf. mit einer Hülle vor eindringendem Staub geschützt
- keine weiteren Geräte oder Gegenstände auf das Gerät stellen, um Beschädigungen am Gerät zu vermeiden
- Batterien aus der Fernbedienung entfernen

Montage und Installation

Lieferumfang

- 1 x Konvektor
- 1 x Fernbedienung
- 1 x Anleitung

Gerät auspacken

1. Öffnen Sie den Karton und entnehmen Sie das Gerät.
2. Entfernen Sie die Verpackung vollständig vom Gerät.
3. Wickeln Sie das Netzkabel vollständig ab. Achten Sie darauf, dass das Netzkabel nicht beschädigt ist, und beschädigen Sie es beim Abwickeln nicht.

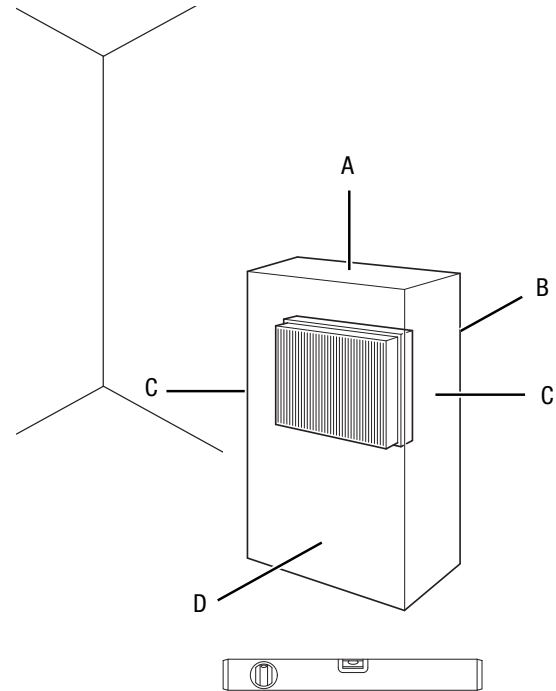
Inbetriebnahme



Info

Bei erster Inbetriebnahme oder nach langer Nichtbenutzung kann es zur Geruchsbildung kommen.

Beachten Sie bei der Aufstellung des Gerätes die Mindestabstände zu Wänden und Gegenständen gemäß Kapitel Technische Daten.



- Vor der Wiederinbetriebnahme des Gerätes überprüfen Sie den Zustand des Netzkabels. Bei Zweifeln an dessen einwandfreiem Zustand rufen Sie den Kundendienst an.
- Stellen Sie das Gerät aufrecht und standsicher auf.
- Vermeiden Sie Stolperstellen beim Verlegen des Netzkabels bzw. weiterer Elektrokabel, insbesondere bei Aufstellung des Gerätes in der Raummitte. Verwenden Sie Kabelbrücken.
- Stellen Sie sicher, dass Kabelverlängerungen vollständig aus- bzw. abgerollt sind.
- Achten Sie darauf, dass Vorhänge oder andere Gegenstände die Luftströmung nicht behindern.
- Stellen Sie das Gerät nicht direkt unterhalb einer Wandsteckdose auf.
- Stellen Sie sicher, dass das Gerät nicht mit Feuchtigkeit bzw. Wasser in Berührung kommen kann.

Setzen Sie vor der Erstinbetriebnahme Batterien in die Fernbedienung ein.

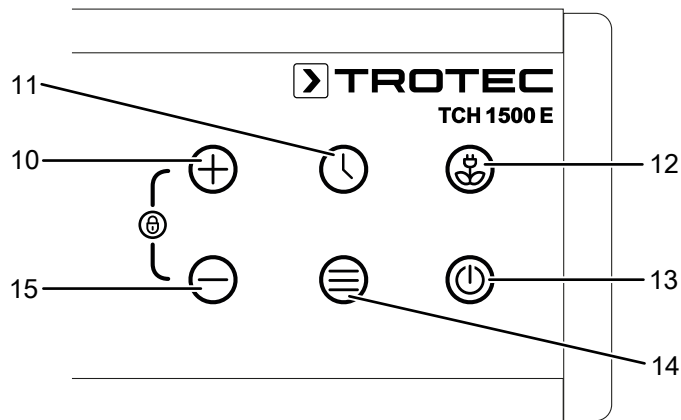
Netzkabel anschließen

- Stecken Sie den Netzstecker in eine ordnungsgemäß abgesicherte Netzsteckdose.
- Achten Sie darauf, dass das Netzkabel hinter dem Gerät entlang geführt wird. Führen Sie das Netzkabel niemals vor dem Gerät entlang!

Bedienung

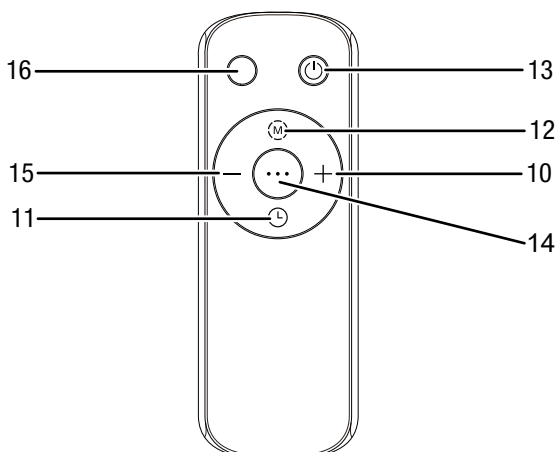
- Vermeiden Sie offene Türen und Fenster.

Bedienfeld



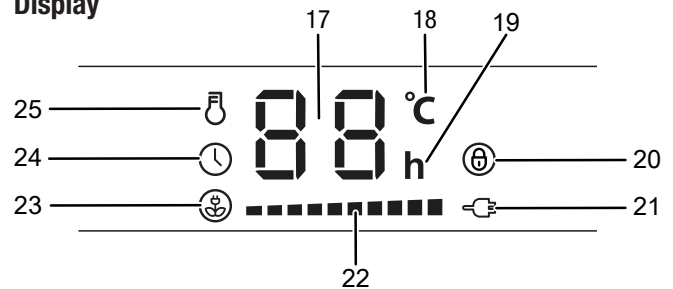
Fernbedienung

Alle Einstellungen des Gerätes können über die im Lieferumfang enthaltene Fernbedienung vorgenommen werden.



Nr.	Bezeichnung	Bedeutung
10	Taste <i>Wert erhöhen</i>	Gewünschte Raumtemperatur (5 °C bis 35 °C) bzw. Stundenzahl Timer (1 bis 24 h) einstellen
11	Taste <i>Timer</i>	Timer-Funktion <i>Automatisches Einschalten</i> in 1h-Schritten (1 h bis 24 h) Timer-Funktion <i>Automatisches Ausschalten</i> in 1h-Schritten (1 h bis 24 h)
12	Taste <i>Eco</i>	Energiespar-Modus mit fester Temperatureinstellung auf 26 °C
13	Taste <i>Ein-/Aus</i>	Gerät ein- und ausschalten (Standby)
14	Taste <i>Heizstufe</i>	Erhöht die Heizstufe (1-10)
15	Taste <i>Wert verringern</i>	Gewünschte Raumtemperatur (5 °C bis 35 °C) bzw. Stundenzahl Timer (1 bis 24 h) einstellen
16	Taste ohne Funktion	Reserve

Display



Nr.	Bezeichnung	Bedeutung
17	Segmentanzeige	Anzeige der gewünschten Raumtemperatur während der Temperatureinstellung Anzeige der Stundenzahl während der Timer-Programmierung
18	Anzeige °C	Leuchtet, wenn die gewünschte Raumtemperatur in der Segmentanzeige angezeigt wird
19	Anzeige <i>Stunden (h)</i>	Leuchtet, wenn die Stundenzahl in der Segmentanzeige angezeigt wird
20	Anzeige <i>Kindersicherung aktiv</i>	Leuchtet, wenn die Kindersicherung aktiv ist
21	Anzeige <i>Standby</i>	Leuchtet, wenn sich das Gerät im Standby befindet
22	Anzeige <i>Heizstufe</i>	Anzeige der eingestellten Heizstufe (1 - 10)
23	Anzeige <i>Eco-Modus aktiv</i>	Leuchtet, wenn der Eco-Modus aktiv ist
24	Anzeige <i>Timer aktiv</i>	Leuchtet, wenn die Timerfunktion aktiv ist
25	Anzeige <i>Heizfunktion aktiv</i>	Leuchtet, wenn die Heizfunktion aktiv ist

Gerät einschalten

Nachdem Sie das Gerät, wie im Kapitel Inbetriebnahme beschrieben, betriebsbereit aufgestellt haben, können Sie es einschalten.

1. Schalten Sie das Gerät ein, indem Sie den Ein-/Ausschalter (5) auf der Unterseite des Gerätes betätigen.
 - ⇒ Ein akustisches Signal ertönt.
 - ⇒ Das Gerät ist jetzt im Standby-Modus.
 - ⇒ Die Anzeige *Standby* (21) im Display leuchtet auf.
2. Drücken Sie kurz die Taste *Ein-/Aus* (13) am Bedienfeld oder an der Fernbedienung.
 - ⇒ Das Gerät startet den Heizbetrieb.
 - ⇒ Das Display zeigt die vorgewählte Temperatur an.
 - ⇒ Die Tasten *Eco* (12) und *Ein-/Aus* (13) leuchten.



Info

Das Gerät speichert im Standby-Betrieb die eingestellte Raumtemperatur.

Gewünschte Raumtemperatur einstellen

- ✓ Das Gerät ist eingeschaltet.
- 1. Drücken Sie die Taste *Wert erhöhen* (10) oder die Taste *Wert verringern* (15) wiederholt, bis im Display die gewünschte Temperatur angezeigt wird. Der Einstellbereich liegt zwischen 5 °C und 35 °C in 1°-Schritten.
 - ⇒ Die eingestellte Raumtemperatur wird gespeichert.
 - ⇒ Nach ca. 1 Minute erlischt die Segmentanzeige. Die Anzeige *Heizfunktion aktiv* (25) leuchtet und signalisiert, dass das Gerät weiterhin im Heizbetrieb ist.



Info

Die Beleuchtung des Bedienfelds und des Displays schaltet sich im Betrieb automatisch aus. Durch Betätigen einer Taste (außer der Taste *Ein/Aus* (13)) schalten Sie die Beleuchtung wieder ein.



Info

Die gewünschte Raumtemperatur sollte höher sein als die aktuelle Raumtemperatur.



Info

Nach dem Abschalten des Gerätes bleibt der eingestellte Wert für Raumtemperatur gespeichert.

Heizstufe einstellen

Das Gerät verfügt über 10 Heizstufen, die Sie mit der Fernbedienung oder am Bedienfeld auswählen können.

- ✓ Das Gerät ist eingeschaltet.
- 1. Drücken Sie die Taste *Heizstufe* (14), um die Heizstufe zu erhöhen.
 - ⇒ Die Anzeige *Heizstufe* (22) im Display wird entsprechend angepasst.
- 2. Drücken Sie die Taste *Heizstufe* (14) erneut, um die Heizstufe weiter zu erhöhen. Nach Erreichen der höchsten Heizstufe springt das Gerät bei erneutem Drücken der Taste *Heizstufe* automatisch zu der niedrigsten Heizstufe zurück.

Eco-Modus

Das Gerät verfügt über einen Eco-Modus, in dem die Raumtemperatur langsam auf 26 °C aufgeheizt wird (z. B. in Büros). Die Temperatur und die Heizstufe können im Eco-Modus nicht angepasst werden. Gehen Sie zum Einschalten des Eco-Modus wie folgt vor:

1. Drücken Sie die Taste *Eco* (12).
 - ⇒ Der Eco-Modus ist aktiviert.
 - ⇒ Die Anzeige *Eco-Modus aktiv* (23) leuchtet im Display auf.
2. Drücken Sie die Taste *Eco* (12) erneut oder drücken Sie die Taste *Heizstufe* (14), um den Eco-Modus zu verlassen.

Timer einstellen

Der Timer hat folgende Funktionsweisen:

- automatisches Einschalten nach voreingestellter Anzahl an Stunden
- automatisches Ausschalten nach voreingestellter Anzahl an Stunden

Die Stundenzahl kann zwischen 1 und 24 Stunden liegen und in 1-Stunden-Schritten eingestellt werden.

Hinweis

Das Gerät sollte nicht unbeaufsichtigt in einem frei zugänglichen Raum betrieben werden, wenn der Timer aktiv ist.

Automatisches Einschalten

- ✓ Das Gerät ist im Standby-Modus.
- 1. Drücken Sie die Taste *Timer* (11).
 - ⇒ Die Anzeige *Timer aktiv* (24) leuchtet im Display auf.
 - ⇒ Das Display zeigt eine Einschaltzeit von 0 Stunden an.
- 2. Wählen Sie mit den Tasten *Wert erhöhen* (10) oder *Wert verringern* (15) die gewünschte Anzahl an Stunden aus.
 - ⇒ Die Anzahl an Stunden wird blinkend in der Segmentanzeige (17) angezeigt.
 - ⇒ Die Zeit bis zum automatischen Einschalten ist gespeichert.
 - ⇒ Nach ca. 1 Minute erlischt die Segmentanzeige. Die Anzeige *Timer aktiv* (24) leuchtet, bis sich das Gerät automatisch einschaltet.

Automatisches Ausschalten

- ✓ Das Gerät ist eingeschaltet.
- ✓ Das Gerät heizt in der eingestellten Heizstufe.
- 1. Drücken Sie die Taste *Timer* (11).
- 2. Wählen Sie mit den Tasten *Wert erhöhen* (10) oder *Wert verringern* (15) die gewünschte Anzahl an Stunden aus. Wenn Sie die Stundenzahl 0 wählen, ist der Timer ausgeschaltet.
 - ⇒ Die Anzahl an Stunden wird blinkend in der Segmentanzeige (17) angezeigt.
 - ⇒ Die Zeit bis zum automatischen Ausschalten ist gespeichert.
 - ⇒ Ca. 1 Minute lang wechselt die Segmentanzeige zwischen der Anzeige der Ausschaltzeit und der gewählten Temperatur.
 - ⇒ Nach ca. 1 Minute erlischt die Segmentanzeige. Die Anzeigen *Timer aktiv* (24) und *Heizfunktion aktiv* (25) leuchten, bis sich das Gerät automatisch ausschaltet.

Hinweise zum automatischen Ausschalten:

- Das manuelle Ausschalten des Gerätes deaktiviert das automatische Ausschalten.
- Wenn Sie die Stundenzahl 0 wählen, ist der Timer ausgeschaltet.

Automatische Displayabschaltung aktivieren/deaktivieren

Das Gerät verfügt über eine automatische Displayabschaltung, bei der das Display nach ca. 60 Sekunden abgeschaltet wird.

Folgende Anzeigen werden nicht deaktiviert:

- Anzeige *Kindersicherung aktiv* (20)
- Anzeige *Standby* (21)
- Anzeige *Timer aktiv* (24)
- Anzeige *Heizfunktion aktiv* (25)

Im Auslieferungszustand ist die automatische Displayabschaltung aktiviert. Gehen Sie zur Deaktivierung der automatischen Displayabschaltung wie folgt vor:

1. Drücken Sie gleichzeitig die Taste *Timer* (11) und die Taste *Heizstufe* (14) für ca. 3 Sekunden.
 - ⇒ Die Displayabschaltung ist deaktiviert. Sämtliche Anzeigen im Display bleiben erhalten (sofern sie aktiv sind).
2. Drücken Sie gleichzeitig die Taste *Timer* (11) und die Taste *Heizstufe* (14) für ca. 3 Sekunden, wenn Sie die Displayabschaltung wieder aktivieren möchten.

Kindersicherung

Das Gerät verfügt über eine Kindersicherung, die verhindern soll, dass Kinder die Einstellungen des Geräts ändern können.

Aktivieren Sie die Kindersicherung wie folgt:

1. Drücken Sie gleichzeitig die Tasten *Wert erhöhen* (10) und *Wert verringern* (15) für ca. 3 Sekunden.
 - ⇒ Die Kindersicherung wird aktiviert.
 - ⇒ Im Display leuchtet die Anzeige *Kindersicherung aktiv* (20) auf.
 - ⇒ Alle Tasten am Bedienfeld und an der Fernbedienung sind gesperrt außer die Taste *Ein-/Aus* (13).
- ⇒ Bei aktivierter Kindersicherung kann das ausgeschaltete Gerät nur nach Deaktivierung der Kindersicherung eingeschaltet werden

Gehen Sie bei aktivierter Kindersicherung zur Deaktivierung der Kindersicherung wie folgt vor:

1. Drücken Sie gleichzeitig die Tasten *Wert erhöhen* (10) und *Wert verringern* (15) für ca. 3 Sekunden.
 - ⇒ Die Kindersicherung wird deaktiviert.
 - ⇒ Im Display erlischt die Anzeige *Kindersicherung aktiv* (20).
 - ⇒ Alle Tasten am Bedienfeld und an der Fernbedienung sind wieder in Funktion.

Außerbetriebnahme



Warnung vor elektrischer Spannung

Berühren Sie den Netzstecker nicht mit feuchten oder nassen Händen.

1. Schalten Sie das Gerät aus.
2. Ziehen Sie das Netzkabel aus der Netzsteckdose, indem Sie es am Netzstecker anfassen.
3. Lassen Sie das Gerät ausreichend abkühlen.
4. Reinigen Sie das Gerät gemäß dem Kapitel *Wartung*.
5. Lagern Sie das Gerät gemäß dem Kapitel *Lagerung*.

Fehler und Störungen



Warnung vor elektrischer Spannung
Tätigkeiten, die das Öffnen des Gehäuses erfordern, dürfen nur von autorisierten Fachbetrieben oder von Trotec durchgeführt werden.

Das Gerät wurde während der Produktion mehrfach auf einwandfreie Funktion geprüft. Sollten dennoch Funktionsstörungen auftreten, so überprüfen Sie das Gerät nach folgender Auflistung.

Das Gerät läuft nicht an:

- Überprüfen Sie den Netzanschluss.
- Überprüfen Sie Netzkabel und Netzstecker auf Beschädigungen.
- Überprüfen Sie die bauseitige Netzabsicherung.
- Überprüfen Sie die Raumtemperatur. Der Raumthermostat hat ggf. abgeschaltet, weil die gewünschte Raumtemperatur erreicht wurde.
- Der Raumthermostat ist ggf. defekt. Lassen Sie einen defekten Raumthermostat von einem Elektrofachbetrieb austauschen.
- Überprüfen Sie, ob der Überhitzungsschutz ausgelöst hat, siehe Kapitel Sicherheit.
- Warten Sie 10 Minuten, bevor Sie das Gerät neu starten. Sollte das Gerät nicht anlaufen, lassen Sie eine elektrische Überprüfung von einem Fachbetrieb oder von Trotec durchführen.

Das Gerät ist eingeschaltet, aber es heizt nicht:

- Überprüfen Sie die Raumtemperatur. Der Raumthermostat hat ggf. abgeschaltet, weil die gewünschte Raumtemperatur erreicht wurde.
- Überprüfen Sie, ob der Überhitzungsschutz ausgelöst hat, siehe Kapitel Sicherheit.
- Der Heizwiderstand ist ggf. durchgebrannt. Lassen Sie einen defekten Heizwiderstand von einem Elektrofachbetrieb austauschen.
- Der Raumthermostat ist ggf. defekt. Lassen Sie einen defekten Raumthermostat von einem Elektrofachbetrieb austauschen.

Das Gerät reagiert nicht auf die Infrarot-Fernbedienung:

- Überprüfen Sie, ob der Abstand von Fernbedienung zum Gerät zu groß ist und verringern Sie den Abstand, falls erforderlich.
- Stellen Sie sicher, dass sich keine Hindernisse, wie z. B. Möbel oder Mauern, zwischen Gerät und Fernbedienung befinden. Achten Sie auf Sichtkontakt zwischen Gerät und Fernbedienung.

- Überprüfen Sie den Ladezustand der Batterien und wechseln Sie diese aus, falls erforderlich.
- Überprüfen Sie die Batterien auf richtige Polung, falls die Batterien gerade ausgetauscht wurden.

Das Gerät geht aus oder läuft gar nicht erst an:

- Das Gerät steht nicht gerade, ist gekippt. Das Gerät verfügt über einen Sensor, der das Gerät abschaltet, wenn es nicht gerade steht. Stellen Sie das Gerät auf die Standfüße und achten Sie auf einen geraden Stand des Gerätes.

Das Gerät läuft nicht und zeigt im Display "E1" an:

- Der Raumthermostat ist nicht aktiv. Das Gerät verfügt über einen Überhitzungsschutz, der das Gerät bei einer Temperatur von über 50 °C abschaltet. Erkennt das Gerät, dass kein Temperatursensor aktiv ist, schaltet es sich aus Sicherheitsgründen aus.
- Warten Sie 10 Minuten, bevor Sie das Gerät neu starten. Sollte das Gerät nicht anlaufen, lassen Sie eine elektrische Überprüfung von einem Fachbetrieb oder von Trotec durchführen.
- Der Raumthermostat ist ggf. defekt. Lassen Sie einen defekten Raumthermostat von einem Elektrofachbetrieb austauschen.

Das Gerät läuft nicht und zeigt im Display "E2" an:

- Kurzschluss im Stromkreis des Raumthermostats. Ziehen Sie den Netzstecker und überprüfen Sie den Netzanschluss.
- Überprüfen Sie die bauseitige Netzabsicherung.
- Warten Sie 10 Minuten, bevor Sie das Gerät neu starten. Sollte das Gerät nicht anlaufen, lassen Sie eine elektrische Überprüfung von einem Fachbetrieb oder von Trotec durchführen.
- Der Raumthermostat ist ggf. defekt. Lassen Sie einen defekten Raumthermostat von einem Elektrofachbetrieb austauschen.

Hinweis

Warten Sie mindestens 3 Minuten nach allen Wartungs- und Reparaturarbeiten. Schalten Sie erst dann das Gerät wieder ein.

Ihr Gerät funktioniert nach den Überprüfungen nicht einwandfrei?

Kontaktieren Sie den Kundenservice. Ggf. bringen Sie das Gerät zur Reparatur zu einem autorisierten Elektrofachbetrieb oder zu Trotec.

Wartung

Tätigkeiten vor Wartungsbeginn



Warnung vor elektrischer Spannung

Berühren Sie den Netzstecker nicht mit feuchten oder nassen Händen.

- Schalten Sie das Gerät aus.
- Ziehen Sie das Netzkabel aus der Netzsteckdose, indem Sie es am Netzstecker anfassen.
- Lassen Sie das Gerät vollständig abkühlen.



Warnung vor elektrischer Spannung

Tätigkeiten, die das Öffnen des Gehäuses erfordern, dürfen nur von autorisierten Fachbetrieben oder von Trotec durchgeführt werden.

Gehäuse reinigen



Warnung vor elektrischer Spannung

Tauchen Sie das Gerät niemals unter Wasser!

Reinigen Sie das Gehäuse mit einem angefeuchteten, weichen, fusselfreien Tuch. Achten Sie darauf, dass keine Feuchtigkeit in das Gehäuse eindringt. Achten Sie darauf, dass keine Feuchtigkeit mit elektrischen Bauteilen in Kontakt kommen kann. Verwenden Sie keine aggressiven Reinigungsmittel, wie z. B. Reinigungssprays, Lösungsmittel, alkoholhaltige Reiniger oder Scheuermittel zum Befeuchten des Tuches.

Wischen Sie das Gehäuse nach der Reinigung trocken.

Technischer Anhang

Technische Daten

Parameter	Wert
Modell	TCH 1500 E
Heizleistung (je nach Stufe 1 - 10)	220 –1500 W
Heizleistung Stufe 5	1000 W
Einstellbereich	5 °C bis 35 °C
Netzanschluss	220 - 240 V / 50 Hz
Leistungsaufnahme, max.	1500 W
Kabellänge	1,5 m
Abmessungen (Tiefe x Breite x Höhe)	130 x 1100 x 230 mm
Steckerart	CEE 7/7
Mindestabstand zu Wänden und Gegenständen	A: oben: 1 m B: hinten: 1 m C: seitlich: 1 m D: vorne: 1 m
Gewicht	6,5 kg
Batterien Fernbedienung	Typ LR03 / AAA - 1,5 V (2 Stück)

Erforderliche Angaben zu elektrischen Einzelraumheizgeräten

Parameter	Wert / Angabe
Modell	TCH 1500 E
Wärmeleistung	
Nennwärmeleistung P_{nom}	1,5 kW
Mindestwärmeleistung (Richtwert) P_{min}	NA
Maximale kontinuierliche Wärmeleistung $P_{\text{max,c}}$	1,5 kW
Hilfsstromverbrauch	
Bei Nennwärmeleistung $e_{\text{I,max}}$	NA
Bei Mindestwärmeleistung $e_{\text{I,min}}$	NA
Im Bereitschaftszustand $e_{\text{I,SB}}$	0,43
Art der Regelung der Wärmezufuhr	
manuelle Regelung der Wärmezufuhr mit integriertem Thermostat	NEIN
manuelle Regelung der Wärmezufuhr mit Rückmeldung der Raum- und/oder Außentemperatur	NEIN
elektronische Regelung der Wärmezufuhr mit Rückmeldung der Raum- und/oder Außentemperatur	NEIN
Wärmeabgabe mit Gebläseunterstützung	NEIN
Art der Wärmeleistung/Raumtemperaturkontrolle	
einstufige Wärmeleistung, keine Raumtemperaturkontrolle	NEIN
zwei oder mehr manuell einstellbare Stufen, keine Raumtemperaturkontrolle	NEIN
Raumtemperaturkontrolle mit mechanischem Thermostat	NEIN
mit elektronischer Raumtemperaturkontrolle	NEIN
elektronische Raumtemperaturkontrolle und Tageszeitregelung	JA
elektronische Raumtemperaturkontrolle und Wochentagsregelung	NEIN
Sonstige Regelungsoptionen	
Raumtemperaturkontrolle mit Präsenzerkennung	NEIN
Raumtemperaturkontrolle mit Erkennung offener Fenster	NEIN
mit Fernbedienungsoption	NEIN
mit adaptiver Regelung des Heizbeginns	NEIN
mit Betriebszeitbegrenzung	NEIN
mit Schwarzkugelsensor	NEIN
Kontaktangaben	Trotec GmbH Grebbener Straße 7 D-52525 Heinsberg

NA: Nicht zutreffend

Entsorgung



Das Symbol des durchgestrichenen Mülleimers auf einem Elektro- oder Elektronik-Altgerät besagt, dass dieses am Ende seiner Lebensdauer nicht im Hausmüll entsorgt werden darf. Zur kostenfreien Rückgabe stehen in Ihrer Nähe Sammelstellen für Elektro- und Elektronik-Altgeräte zur Verfügung. Die Adressen erhalten Sie von Ihrer Stadt- bzw. Kommunalverwaltung. Sie können sich auch auf unserer Webseite www.trotec24.com über weitere, von uns geschaffene Rückgabemöglichkeiten informieren.

Durch die getrennte Sammlung von Elektro- und Elektronik-Altgeräten soll die Wiederverwendung, die stoffliche Verwertung bzw. andere Formen der Verwertung von Altgeräten ermöglicht sowie negative Folgen bei der Entsorgung der in den Geräten möglicherweise enthaltenen gefährlichen Stoffe auf die Umwelt und die menschliche Gesundheit vermieden werden.



Batterien und Akkus gehören nicht in den Hausmüll, sondern müssen in der Europäischen Union – gemäß Richtlinie 2006/66/EG DES EUROPÄISCHEN PARLAMENTS UND DES RATES vom 06. September 2006 über Batterien und Akkumulatoren – einer fachgerechten Entsorgung zugeführt werden. Bitte entsorgen Sie Batterien und Akkus entsprechend den geltenden gesetzlichen Bestimmungen.

Trotec GmbH

Grebener Str. 7
D-52525 Heinsberg

☎ +49 2452 962-400

☎ +49 2452 962-200

✉ info@trotec.com

www.trotec.com