

Elektroheizer TEH 200



Serienausstattung

- Äußerst robustes Qualitätsgerät "made in Germany"
- Stapelbare Konstruktion
- Geeignet für Lufttransportdistanzen bis 100 Meter Schlauchlänge
- Elektronisch gesteuerte Mehrstufen-Schaltung für Luftmenge und -temperatur
- Serienmäßig mit Stoßschutzrahmen, Kranösen, Staplerschlitten und Transporträdern mit Feststellbremsen
- Optional auch als Sonderausführungen für den Einsatz in bestimmten Ex-geschützten Bereichen erhältlich

Optionale Ausführungen und Sonderausstattung

- Luftfilter (Art.-Nr. 7.710.001.218)
- Integrierte Thermostatsteuerung auf Anfrage
- Schlauch SP-T 457 mm 7,6m (Art.-Nr. 6.100.001.214)
- Spanngurt universal für SP-Serie (Art.-Nr. 6.100.001.995)
- Schlauch-Verbindungsstutzen SP 450mm (Art.-Nr. 6.100.001.930)

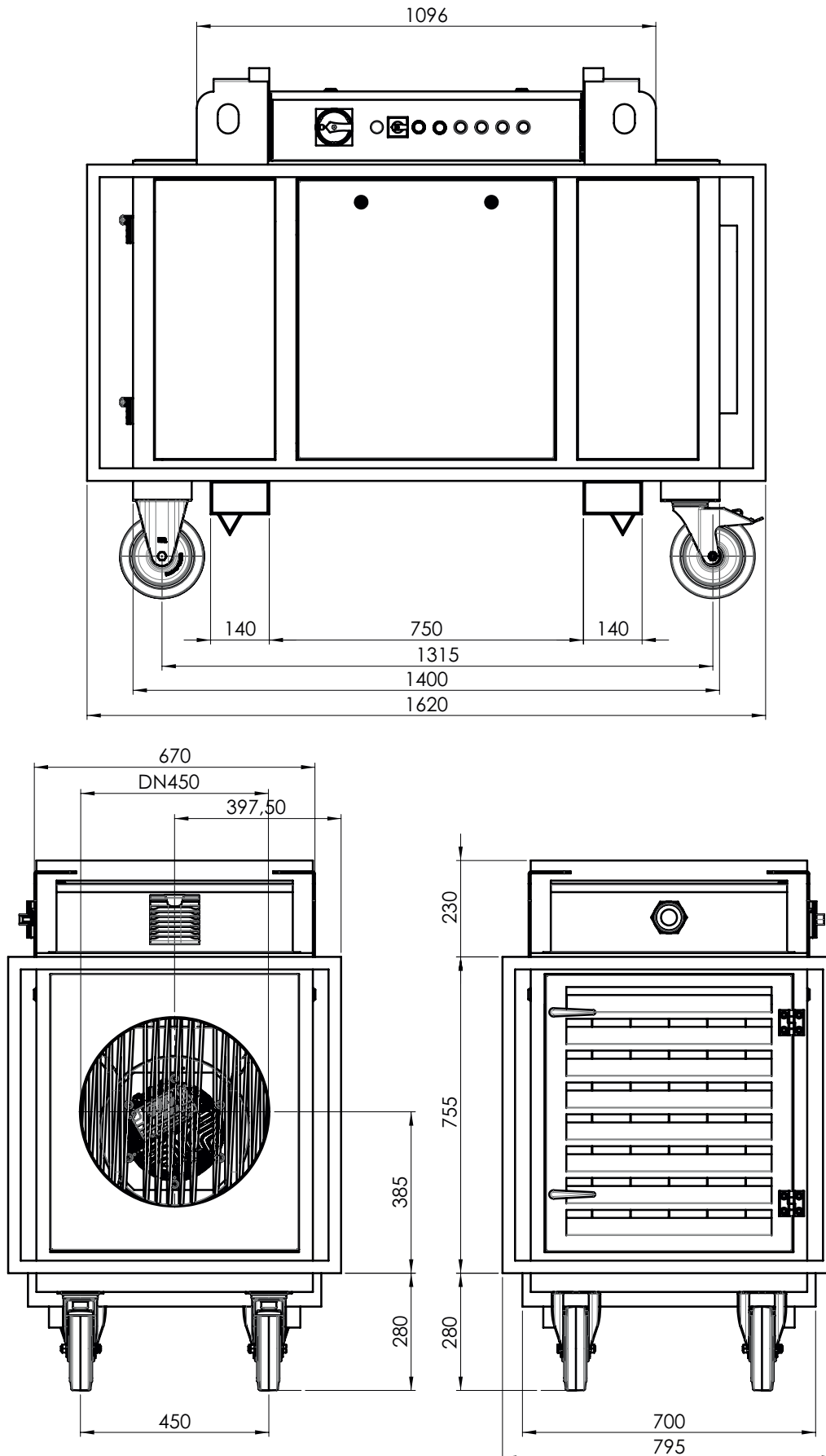
Technische Daten

Heizleistung [kW]	40	
Luftmenge [m³/h]	3.000	
Luftdruck [Pa]	600	
Temperaturerhöhung (ΔT) max. [°C]	60	
Luftmenge [m³/h]	Stufe 0	3.000
Temperaturerhöhung (ΔT) [°C]		–
Luftmenge [m³/h]	Stufe 1	3.000
Temperaturerhöhung (ΔT) [°C]		15
Luftmenge [m³/h]	Stufe 2	3.000
Temperaturerhöhung (ΔT) [°C]		25
Luftmenge [m³/h]	Stufe 3	3.000
Temperaturerhöhung (ΔT) [°C]		40
Luftmenge [m³/h]	Stufe 4	2.000
Temperaturerhöhung (ΔT) [°C]		–
Luftmenge [m³/h]	Stufe 5	2.000
Temperaturerhöhung (ΔT) [°C]		20
Luftmenge [m³/h]	Stufe 6	2.000
Temperaturerhöhung (ΔT) [°C]		40
Luftmenge [m³/h]	Stufe 7	2.000
Temperaturerhöhung (ΔT) [°C]		60
Netzanschluss	400 V / 50 – 60 Hz	
Nennstromaufnahme [A]	61	
Empfohlene Absicherung [A]	63	
Leistungsaufnahme [kW]	41,5	
Anschlusstecker	CEE 63 A, 5-polig	
Schallwert 3 m [dB(A)]	75	
Schlauchanschluss [mm]	450	
Schlauchlänge max. [m]	100	
Gewicht (ohne Verpackung) [kg]	280	
Abmessungen (Länge x Breite x Höhe) [mm]	1.625 x 800 x 1.270	

Änderungen vorbehalten. Alle Leistungsdaten beziehen sich auf 1013mbar, eine Dichte von 1,2kg/m³ und eine Spannungsversorgung mit 3x400V/50Hz + PE bzw. 230V/50Hz. Für ihre Projektauslegung empfehlen wir bzgl. der Entfeuchtungsleistung einen Sicherheitsabschlag je nach Anwendung in Höhe von 10–20% zu berücksichtigen.

Elektroheizer TEH 200

Zeichnung Abmessungen



TRT-DB-TEH-200-HS-001-DE