

DE

BEDIENUNGSANLEITUNG ÖLRADIATOR



DE Dieses Produkt ist nur für gut isolierte Räume oder für den gelegentlichen Gebrauch geeignet.

Inhaltsverzeichnis

Hinweise zur Bedienungsanleitung 2

Sicherheit..... 2

Informationen über das Gerät..... 5

Transport und Lagerung..... 5

Montage und Inbetriebnahme..... 6

Bedienung..... 7

Fehler und Störungen..... 9

Wartung 10

Technischer Anhang..... 10

Entsorgung..... 12

Hinweise zur Bedienungsanleitung

Symbole



Warnung vor elektrischer Spannung

Dieses Symbol weist darauf hin, dass Gefahren aufgrund von elektrischer Spannung für Leben und Gesundheit von Personen bestehen.



Warnung vor heißer Oberfläche

Dieses Symbol weist darauf hin, dass Gefahren aufgrund von heißer Oberfläche für Leben und Gesundheit von Personen bestehen.



Warnung

Das Signalwort bezeichnet eine Gefährdung mit einem mittleren Risikograd, die, wenn sie nicht vermieden wird, den Tod oder eine schwere Verletzung zur Folge haben kann.



Vorsicht

Das Signalwort bezeichnet eine Gefährdung mit einem niedrigen Risikograd, die, wenn sie nicht vermieden wird, eine geringfügige oder mäßige Verletzung zur Folge haben kann.

Hinweis

Das Signalwort weist auf wichtige Informationen (z. B. auf Sachschäden) hin, aber nicht auf Gefährdungen.



Info

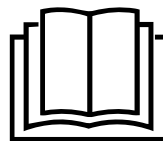
Hinweise mit diesem Symbol helfen Ihnen, Ihre Tätigkeiten schnell und sicher auszuführen.



Anleitung beachten

Hinweise mit diesem Symbol weisen Sie darauf hin, dass die Bedienungsanleitung zu beachten ist.

Die aktuelle Fassung der Bedienungsanleitung und die EU-Konformitätserklärung können Sie unter folgendem Link herunterladen:



TRH 28 E



<https://hub.trotec.com/?id=46792>

Sicherheit

Lesen Sie diese Anleitung vor Inbetriebnahme/Verwendung des Gerätes sorgfältig durch und bewahren Sie die Anleitung immer in unmittelbarer Nähe des Aufstellortes bzw. am Gerät auf!



Warnung

Lesen Sie alle Sicherheitshinweise und Anweisungen.

Versäumnisse bei der Einhaltung der Sicherheitshinweise und Anweisungen können elektrischen Schlag, Brand und/oder schwere Verletzungen verursachen.

Bewahren Sie alle Sicherheitshinweise und Anweisungen für die Zukunft auf.

Dieses Gerät kann von Kindern ab 8 Jahren und darüber sowie von Personen mit verringerten physischen, sensorischen oder mentalen Fähigkeiten oder Mangel an Erfahrung und Wissen benutzt werden, wenn sie beaufsichtigt oder bezüglich des sicheren Gebrauchs des Gerätes unterwiesen wurden und die daraus resultierenden Gefahren verstehen. Kinder dürfen nicht mit dem Gerät spielen. Reinigung und Benutzer-Wartung dürfen nicht von Kindern ohne Beaufsichtigung durchgeführt werden.



Warnung

Kinder jünger als 3 Jahre sind von dem Gerät fernzuhalten, es sei denn, sie werden ständig überwacht.

Kinder ab 3 Jahren und jünger als 8 Jahre dürfen das Gerät nur ein- und ausschalten, wenn sie beaufsichtigt werden oder bezüglich des sicheren Gebrauchs des Gerätes unterwiesen wurden und die daraus resultierenden Gefahren verstehen, vorausgesetzt, dass das Gerät in seiner normalen Gebrauchslage platziert oder installiert ist.

Kinder ab 3 Jahren und jünger als 8 Jahre dürfen nicht den Stecker in die Steckdose stecken, das Gerät nicht regulieren, das Gerät nicht reinigen und/oder nicht die Wartung durch den Benutzer durchführen.



Warnung

Verwenden Sie das Gerät nicht in kleinen Räumen, wenn sich darin Personen befinden, die den Raum nicht selbstständig verlassen können und sich nicht unter ständiger Aufsicht befinden.

- Betreiben Sie das Gerät nicht in explosionsgefährdeten Räumen oder Bereichen und stellen Sie es nicht dort auf.
- Betreiben Sie das Gerät nicht in aggressiver Atmosphäre.
- Stellen Sie das Gerät aufrecht und standsicher auf tragfähigem Untergrund auf.
- Lassen Sie das Gerät nach einer Feuchtreinigung trocknen. Betreiben Sie es nicht im nassen Zustand.
- Betreiben oder bedienen Sie das Gerät nicht mit feuchten oder nassen Händen.
- Setzen Sie das Gerät keinem direkten Wasserstrahl aus.
- Stecken Sie niemals Gegenstände oder Gliedmaßen in das Gerät.
- Decken Sie das Gerät während des Betriebes nicht ab.
- Entfernen Sie keine Sicherheitszeichen, Aufkleber oder Etiketten vom Gerät. Halten Sie alle Sicherheitszeichen, Aufkleber und Etiketten in einem lesbaren Zustand.
- Setzen Sie sich nicht auf das Gerät.
- Das Gerät ist kein Spielzeug. Halten Sie Kinder und Tiere fern. Verwenden Sie das Gerät nur unter Aufsicht.
- Überprüfen Sie vor jeder Nutzung das Gerät, dessen Zubehör und Anschlusssteile auf mögliche Beschädigungen. Verwenden Sie keine defekten Geräte oder Geräteteile.
- Stellen Sie sicher, dass alle sich außerhalb des Gerätes befindlichen Elektrokabel vor Beschädigungen (z. B. durch Tiere) geschützt sind. Verwenden Sie das Gerät niemals bei Schäden an Elektrokabeln oder am Netzanschluss!
- Der Netzanschluss muss den Angaben im Technischen Anhang entsprechen.
- Stecken Sie den Netzstecker in eine ordnungsgemäß abgesicherte Netzsteckdose.
- Wählen Sie Verlängerungen des Netzkabels unter Berücksichtigung der Geräteanschlussleistung, der Kabellänge und des Verwendungszwecks aus. Rollen Sie Verlängerungskabel vollständig aus. Vermeiden Sie elektrische Überlast.
- Ziehen Sie vor Wartungs-, Pflege- oder Reparaturarbeiten an dem Gerät das Netzkabel aus der Netzsteckdose, indem Sie es am Netzstecker anfassen.
- Schalten Sie das Gerät aus und entfernen Sie das Netzkabel aus der Netzsteckdose, wenn Sie das Gerät nicht verwenden.
- Nutzen Sie das Gerät niemals, wenn Sie Schäden an Netzstecker oder Netzkabel feststellen. Wenn das Netzkabel dieses Gerätes beschädigt wird, muss es durch den Hersteller oder seinen Kundendienst oder eine ähnlich qualifizierte Person ersetzt werden, um Gefährdungen zu vermeiden. Defekte Netzkabel stellen eine ernsthafte Gefahr für die Gesundheit dar!
- Das Netzkabel darf nicht auf dem Gerät aufliegen oder vor dem Luftauslass verlaufen, da es ansonsten durch die hohe Temperatur beschädigt werden kann.
- Beachten Sie bei der Installation die Mindestabstände zu Wänden und Gegenständen sowie die Lager- und Betriebsbedingungen gemäß den Technischen Daten (Kapitel Technischer Anhang).
- Stellen Sie sicher, dass der Luftauslass frei ist.
- Stellen Sie das Gerät nicht auf brennbarem Untergrund auf.
- Verwenden Sie ausschließlich Originalersatzteile, da sonst kein funktions- und sicherheitsgerechter Betrieb gewährleistet ist.
- Lassen Sie das Gerät vor dem Transport und/oder Wartungsarbeiten abkühlen.
- Das Gerät darf nicht unmittelbar unterhalb einer Wandsteckdose aufgestellt werden.
- Verwenden Sie dieses Gerät nicht mehr, wenn es fallen gelassen wurde oder sichtbare Anzeichen von Beschädigungen aufweist.

Bestimmungsgemäße Verwendung

Das Gerät ist nur für gut isolierte Räume oder für den gelegentlichen Gebrauch geeignet.

Das Gerät ist nur als Zusatzheizung in trockenen, geschlossenen Räumen bestimmt, unter Einhaltung der technischen Daten. Es ist ausschließlich für die Aufstellung auf dem Boden vorgesehen.

Vorhersehbare Fehlanwendung

- Stellen Sie das Gerät nicht auf nassem bzw. überschwemmtem Untergrund auf.
- Legen Sie keine Gegenstände, wie z. B. Kleidungsstücke, auf das Gerät.
- Verwenden Sie das Gerät nicht in der Nähe von Benzin, Lösungsmitteln, Lacken oder anderen leicht entflammaren Dämpfen oder in Räumen, in denen diese aufbewahrt werden.
- Verwenden Sie das Gerät nicht im Freien.
- Dieses Heizgerät darf nicht in Nassräumen benutzt werden (z. B. Badezimmern oder Waschküchen).
- Tauchen Sie das Gerät niemals in Wasser.
- Verwenden Sie das Gerät nicht zum Beheizen von Fahrzeugen.

- Beheizen Sie keine Räume mit weniger als 4 m³ Rauminhalt. Es besteht Überhitzungsgefahr!
- Eine andere Verwendung als die bestimmungsgemäße Verwendung gilt als vernünftigerweise vorhersehbare Fehlanwendung.
- Bitte beachten Sie, dass unsere Geräte nicht für den Einsatz in Gewerbe-, Handwerks- oder Industriebetrieben konstruiert wurden. Wir übernehmen keine Gewährleistung, wenn das Gerät in Gewerbe-, Handwerks- oder Industriebetrieben sowie bei gleichzusetzenden Tätigkeiten eingesetzt wird.
- Nehmen Sie keine eigenmächtigen baulichen Veränderungen sowie An- oder Umbauten am Gerät vor.

Personalqualifikation

Personen, die dieses Gerät verwenden, müssen:

- sich der Gefahren bewusst sein, die beim Arbeiten mit Elektrogeräten in feuchter Umgebung entstehen.
- die Bedienungsanleitung, insbesondere das Kapitel Sicherheit, gelesen und verstanden haben.

Wartungstätigkeiten, die das Öffnen des Gehäuses erfordern, dürfen nur von Elektrofachbetrieben oder von Trotec durchgeführt werden.

Symbole auf dem Gerät

Symbole	Bedeutung
	Das Symbol am Gerät weist darauf hin, dass es nicht zulässig ist, Gegenstände (z. B. Handtücher, Kleidung etc.) über dem Gerät oder direkt davor aufzuhängen. Das Heizgerät darf nicht abgedeckt werden, um Überhitzung und Brandgefahr zu vermeiden!

Restgefahren

Warnung vor elektrischer Spannung
Arbeiten an elektrischen Bauteilen dürfen nur von einem autorisierten Fachbetrieb durchgeführt werden!

Warnung vor elektrischer Spannung
Entfernen Sie vor allen Arbeiten am Gerät den Netzstecker aus der Netzsteckdose!
Berühren Sie den Netzstecker nicht mit feuchten oder nassen Händen.
Ziehen Sie das Netzkabel aus der Netzsteckdose, indem Sie es am Netzstecker anfassen.

Warnung vor elektrischer Spannung
Gefahr vor elektrischem Schlag!
Das Gerät darf nicht mit Wasser in Berührung kommen, sonst besteht die Gefahr eines elektrischen Schlages!
Dieses Heizgerät nicht in Nassräumen verwenden!

Warnung vor heißer Oberfläche
Teile dieses Gerätes können sehr heiß werden und zu Verbrennungen führen. Geben Sie besonders acht, wenn Kinder oder andere schutzbedürftige Personen anwesend sind!

Warnung
Von diesem Gerät können Gefahren ausgehen, wenn es von nicht eingewiesenen Personen unsachgemäß oder nicht bestimmungsgemäß eingesetzt wird! Beachten Sie die Personalqualifikationen!

Warnung
Das Gerät ist kein Spielzeug und gehört nicht in Kinderhände.

Warnung
Erstickungsgefahr!
Lassen Sie das Verpackungsmaterial nicht achtlos liegen. Es könnte für Kinder zu einem gefährlichen Spielzeug werden.

Warnung
Es besteht Brandgefahr bei unsachgemäßer Aufstellung.
Stellen Sie das Gerät nicht auf brennbarem Untergrund auf.
Stellen Sie das Gerät nicht auf hochflorigen Teppichböden auf.

Warnung
Das Gerät darf nicht abgedeckt werden, um Überhitzung und Brandgefahr zu vermeiden!

Verhalten im Notfall

1. Schalten Sie das Gerät aus.
2. Trennen Sie das Gerät von der Netzeinspeisung: Ziehen Sie das Netzkabel aus der Netzsteckdose, indem Sie es am Netzstecker anfassen.
3. Schließen Sie ein defektes Gerät nicht wieder an den Netzanschluss an.

Überhitzungsschutz

Das Gerät verfügt über einen Sicherheitsthermostat, der bei Überhitzung (Überschreiten der Betriebstemperatur) des Gerätes aktiviert wird.

Suchen Sie nach der Ursache der Überhitzung.

Sollte der Sicherheitsthermostat bei Überhitzung nicht schalten, löst die Überhitzungssicherung aus. Das Gerät schaltet sich dann komplett aus. Wenden Sie sich in diesem Fall an den Kundendienst, um die Überhitzungssicherung austauschen zu lassen.

Kippschutz

Das Gerät verfügt über einen Kippschutz. Der Kippschutz ist eine Sicherheitseinrichtung, welche die Brandgefahr bei versehentlichem Umkippen minimieren soll. Das Gerät schaltet sich aus, wenn es aus der aufrechten Position gebracht wird, z. B. wenn es umgestoßen wird.

Der Kippschutz schaltet das Gerät aus, sobald es aus seiner senkrechten Position geneigt wird. Sobald das Gerät wieder senkrecht auf einer festen Fläche steht, kann es nach einigen Sekunden normal benutzt werden.

Informationen über das Gerät

Gerätebeschreibung

Der Ölradiator TRH 28 E dient zur Erzeugung von warmer Luft für Innenräume.

Das Gerät TRH 28 E verfügt über 3 Leistungsstufen bis zu 2.500 Watt.

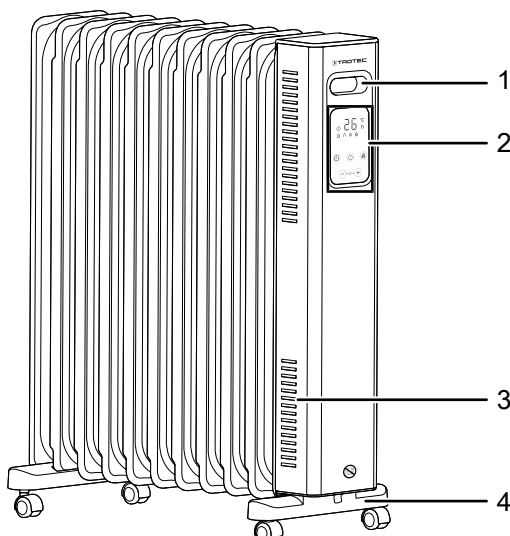
Die über die Heizelemente im Inneren des Gerätes elektrisch erzeugte Wärme wird vom Wärmemedium Öl aufgenommen. Das Wärmemedium Öl bietet den Vorteil, dass es sich sehr schnell erhitzt und die Wärme lange speichert. So sorgt das Wärmemedium Öl für eine kontinuierliche Wärmeabgabe. Durch die 11 Rippen des Heizkörpers vergrößert sich die Oberfläche zur Wärmeabstrahlung für ein effektiveres Heizen.

Mit dem thermostatgesteuerten Automatikbetrieb lässt sich eine Zieltemperatur einstellen, bei deren Erreichen das Gerät automatisch abschaltet.

Eine 24-Stunden-Timer-Funktion sowie ein digitales Bedienfeld mit LED-Anzeige sorgen für eine komfortable Nutzung.

Das Gerät verfügt außerdem über einen Überhitzungsschutz und einen Kippschutz.

Gerätedarstellung



Nr.	Bezeichnung
1	Transportgriff
2	Bedienfeld
3	Luftauslass
4	Standfuß mit Rollen

Transport und Lagerung

Hinweis

Wenn Sie das Gerät unsachgemäß lagern oder transportieren, kann das Gerät beschädigt werden. Beachten Sie die Informationen zum Transport und zur Lagerung des Gerätes.

Transport

Das Gerät ist zum leichteren Transport mit Transportrollen versehen.

Das Gerät ist zum leichteren Transport mit einem Handgriff versehen.

Beachten Sie folgende Hinweise **vor** jedem Transport:

- Schalten Sie das Gerät aus.
- Ziehen Sie das Netzkabel aus der Netzsteckdose, indem Sie es am Netzstecker anfassen.
- Benutzen Sie das Netzkabel nicht als Zugschnur.
- Lassen Sie das Gerät ausreichend abkühlen.

Lagerung

Beachten Sie folgende Hinweise **vor** jeder Lagerung:

- Ziehen Sie das Netzkabel aus der Netzsteckdose, indem Sie es am Netzstecker anfassen.
- Lassen Sie das Gerät ausreichend abkühlen.

Halten Sie bei Nichtbenutzung des Gerätes die folgenden Lagerbedingungen ein:

- Lagern Sie das Gerät trocken und vor Frost und Hitze geschützt.
- Lagern Sie das Gerät in aufrechter Position an einem vor Staub und direkter Sonneneinstrahlung geschützten Platz.
- Schützen Sie das Gerät ggf. mit einer Hülle vor eindringendem Staub.
- Stellen Sie keine weiteren Geräte oder Gegenstände auf das Gerät, um Beschädigungen am Gerät zu vermeiden.

Montage und Inbetriebnahme

Lieferumfang

- 1 x Ölradiator
- 2 x Standfuß mit je 2 x Rolle
- 1 x Kabelhalterung
- 1 x Schraube
- 1 x Anleitung

Gerät auspacken

1. Öffnen Sie den Karton und entnehmen Sie das Gerät.
2. Entfernen Sie die Verpackung vollständig vom Gerät.
3. Wickeln Sie das Netzkabel vollständig ab. Achten Sie darauf, dass das Netzkabel nicht beschädigt ist, und beschädigen Sie es beim Abwickeln nicht.

Montage



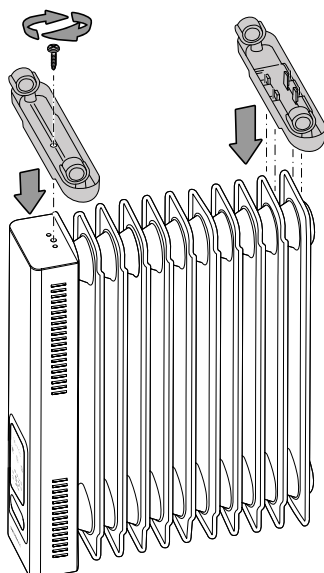
Warnung

Feuergefahr durch falsche Installation!
Es besteht Feuergefahr, wenn die geforderten Mindestabstände nicht eingehalten werden. Beachten Sie den Abschnitt Installation im Kapitel Montage und Inbetriebnahme als auch die technischen Daten im Kapitel Technischer Anhang.

Standfüße montieren

Die Rollen an den Standfüßen sind bereits vormontiert.

1. Stellen Sie das Gerät kopfüber und standsicher auf eine kratz feste, ebene Fläche.
2. Legen Sie den linken Standfuß kopfüber auf die linke Seite des Gerätes.
3. Schrauben Sie den linken Standfuß mit einer Schraube fest.
4. Legen Sie den rechten Standfuß kopfüber mit den Schlitz auf die zwei letzten Rippen auf die rechte Seite des Gerätes.
5. Schließen Sie die vier Clips des rechten Standfußes.



6. Drehen Sie das Gerät um und stellen Sie es auf die Rollen.
 - ⇒ Achten Sie auf festen Sitz der Standfüße und Rollen. Die Standfüße sollten gleichmäßig auf den Rippen aufliegen, damit das Gerät gerade steht.

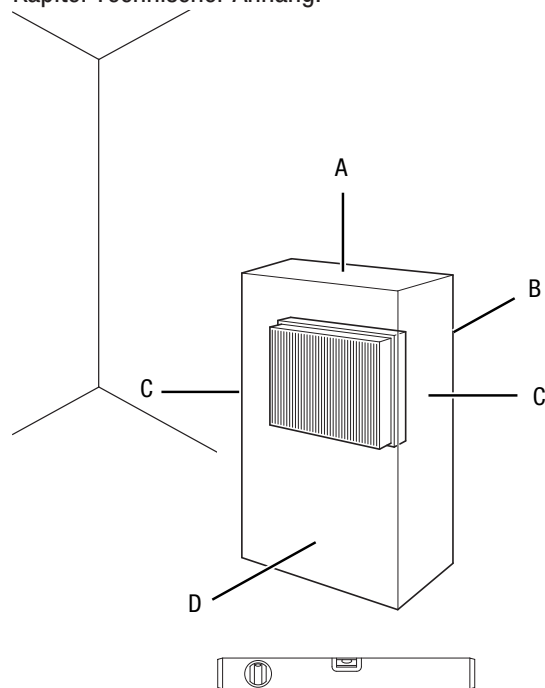
Inbetriebnahme



Info

Bei erster Inbetriebnahme oder nach langer Nichtbenutzung kann es zur Geruchsbildung kommen.

Beachten Sie bei der Aufstellung des Gerätes die Mindestabstände zu Wänden und Gegenständen gemäß dem Kapitel Technischer Anhang.



- Überprüfen Sie vor jeder Inbetriebnahme des Gerätes den Zustand des Netzkabels. Rufen Sie bei Zweifeln an dessen einwandfreiem Zustand den Kundendienst an.
- Das Gerät darf nur in senkrechter Stellung auf einer stabilen Fläche und komplett montiert betrieben werden. Das Betreiben auf einer instabilen Fläche ist nicht zulässig.
- Vermeiden Sie Stolperstellen beim Verlegen des Netzkabels bzw. weiterer Elektrokabel, insbesondere bei Aufstellung des Gerätes in der Raummitte. Verwenden Sie Kabelbrücken.
- Stellen Sie sicher, dass Kabelverlängerungen vollständig aus- bzw. abgerollt sind.
- Achten Sie darauf, dass Vorhänge oder andere Gegenstände die Luftströmung nicht behindern.
- Stellen Sie das Gerät nicht direkt unterhalb einer Wandsteckdose auf.
- Stellen Sie sicher, dass das Gerät nicht mit Feuchtigkeit bzw. Wasser in Berührung kommen kann.

Netzkabel anschließen

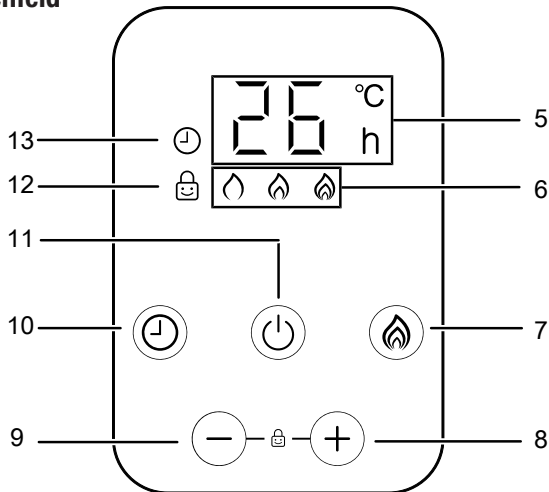
- Stecken Sie den Netzstecker in eine ordnungsgemäß abgesicherte Netzsteckdose.
- Achten Sie darauf, dass das Netzkabel keine heißen Gehäuseteile berührt.

Bedienung

Hinweis

Vermeiden Sie offene Türen und Fenster.

Bedienfeld



Nr.	Bezeichnung	Bedeutung
5	Segmentanzeige	<ul style="list-style-type: none"> • Anzeige der gewünschten Raumtemperatur • Anzeige der Stundenzahl während der Timer-Programmierung
6	Symbole <i>Leistungsstufe</i>	Anzeige der gewählten Leistungsstufe
	Leistungsstufe 1	Leuchtet, wenn die niedrige Leistungsstufe aktiviert ist (1200 W)
	Leistungsstufe 2	Leuchtet, wenn die mittlere Leistungsstufe aktiviert ist (1300 W)
	Leistungsstufe 3	Leuchtet, wenn die hohe Leistungsstufe aktiviert ist (2500 W)
7	Taste <i>Leistungsstufe</i>	Leistungsstufe auswählen
8	Taste <i>Wert erhöhen</i>	<ul style="list-style-type: none"> • Gewünschte Raumtemperatur (16 °C bis 30 °C) einstellen • Stundenzahl (1 h bis 24 h) für die Timerfunktion einstellen
9	Taste <i>Wert verringern</i>	<ul style="list-style-type: none"> • Tastensperre ein-/ausschalten
10	Taste <i>Timer</i>	Timer ein-/ausschalten
11	Ein-/Aus-Taste	Gerät ein-/ausschalten
12	Symbol <i>Tastensperre</i>	Leuchtet, wenn die Tastensperre aktiviert ist.
13	Symbol <i>Timer</i>	<ul style="list-style-type: none"> • Leuchtet bei aktiviertem Timer • Blinkt während der Timer-Programmierung

Gerät einschalten

1. Stecken Sie den Stecker in eine ausreichend abgesicherte Steckdose.
 - ⇒ Das Display leuchtet für 2 Sekunden auf und wechselt dann in den Standby-Modus.
2. Drücken Sie auf die Ein-/Aus-Taste (11), um den Heizbetrieb zu starten.



Info

Das Gerät schaltet sich ein, wenn die Raumtemperatur unterhalb der am Raumthermostat eingestellten Temperatur liegt.

Das Gerät speichert im Standby-Betrieb die eingestellte Raumtemperatur.

Leistungsstufe einstellen

1. Drücken Sie die Taste *Leistungsstufe* (7), um die gewünschte Stufe einzustellen.
 - ⇒ Das entsprechende Symbol (6) leuchtet auf.

Info

Es empfiehlt sich, zu Beginn des Heizbetriebes die höchste Leistungsstufe einzuschalten, um die Zieltemperatur schnell zu erreichen.

Gewünschte Raumtemperatur einstellen

Sie können im Betrieb jederzeit die gewünschte Raumtemperatur einstellen.

1. Drücken Sie die Taste *Wert erhöhen* (8) bzw. *Wert verringern* (9) wiederholt, bis die gewünschte Raumtemperatur in der Segmentanzeige (5) angezeigt wird.
 - ⇒ Die gewünschte Raumtemperatur wird angezeigt.



Info

Die gewünschte Raumtemperatur sollte höher sein als die aktuelle Raumtemperatur.

- ⇒ Wird über einen Zeitraum von ca. 3 Minuten eine Raumtemperatur gemessen, die größer oder gleich der Zieltemperatur ist, wird der Heizbetrieb automatisch eingestellt.
- ⇒ Wird eine Raumtemperatur gemessen, die die Zieltemperatur um ca. 2 °C oder mehr unterschreitet, wird der Heizbetrieb automatisch wieder aufgenommen.

Automatische Temperaturregelung über den Raumthermostaten

- Beim Erreichen der maximalen Betriebstemperatur des Wärmemediums in Leistungsstufe 3 reduziert das Gerät die Leistung auf Stufe 2.
- Beim Unterschreiten der maximalen Betriebstemperatur des Wärmemediums in Leistungsstufe 2 schaltet die Heizung automatisch wieder auf Stufe 3.
- Wenn die Leistungsstufe 1 oder die Leistungsstufe 2 eingestellt ist, wird die Betriebstemperatur des Wärmemediums nicht automatisch geregelt. Beim Erreichen der gewünschten Raumtemperatur schaltet sich das Gerät komplett aus.

Timer einstellen

Der Timer hat die folgende Funktionsweise:

- Automatisches Ausschalten nach voreingestellter Anzahl an Stunden

Die Stundenzahl kann zwischen 1 und 24 Stunden liegen und in 1-Stunden-Schritten eingestellt werden.

Hinweis

Das Gerät darf nicht unbeaufsichtigt in einem frei zugänglichen Raum betrieben werden, wenn der Timer aktiv ist.

- ✓ Das Gerät ist eingeschaltet.
 - ✓ Das Gerät heizt in der eingestellten Leistungsstufe.
1. Drücken Sie die Taste *Timer* (10).
 - ⇒ Das Symbol *Timer* (13) blinkt.
 - ⇒ In der Segmentanzeige (5) blinkt die Stundenzahl 00.
 2. Drücken Sie die Taste *Wert erhöhen* (8) oder *Wert verringern* (9) um die gewünschte Stundenzahl bis zum automatischen Ausschalten zu wählen.
 - ⇒ In der Segmentanzeige (5) blinkt für ca. 5 s die gewünschte Anzahl an Stunden.
 - ⇒ Das Symbol *Timer* (13) leuchtet.
 - ⇒ Das Symbol für die eingestellte Leistungsstufe (6) leuchtet.
 - ⇒ In der Segmentanzeige (5) wird die eingestellte Temperatur angezeigt.



Info

Wenn Sie nach dem Einschalten des Timers erneut auf die Taste *Timer* drücken, wird die verbleibende Stundenzahl bis zum automatischen Ausschalten angezeigt.

Hinweise zum automatischen Ausschalten:

- Das manuelle Ausschalten des Gerätes deaktiviert das automatische Ausschalten.
- Das Einschalten der Frostwächter-Funktion deaktiviert das automatische Ausschalten.
- Wenn Sie die Stundenzahl 00 wählen, ist der Timer ausgeschaltet.

Tastensperre einstellen

1. Halten Sie die Taste *Wert erhöhen* (8) und die Taste *Wert verringern* (9) gleichzeitig für 2 Sekunden gedrückt, um die Tastensperre einzuschalten.
 - ⇒ Das Symbol *Tastensperre* (12) leuchtet und das Bedienfeld ist gesperrt.
2. Halten Sie die Taste *Wert erhöhen* (8) und die Taste *Wert verringern* (9) gleichzeitig für 2 Sekunden gedrückt, wenn Sie die Tastensperre wieder deaktivieren möchten.

Frostwächter-Funktion

Das Gerät verfügt über eine Frostwächter-Funktion, die das Absinken der Raumtemperatur unter die Frostschutztemperatur verhindert. Gehen Sie wie folgt vor, um die Frostwächter-Funktion zu aktivieren:

1. Halten Sie während des Heizbetriebes die Taste *Leistungsstufe* (7) gedrückt.
 - ⇒ Die Temperatur ist nun auf 5 °C eingestellt und der Heizbetrieb läuft auf Stufe 3.
2. Halten Sie die Taste *Leistungsstufe* (7) erneut gedrückt, wenn Sie von der Frostwächter-Funktion in den regulären Heizbetrieb zurückwechseln möchten.

Außerbetriebnahme



Warnung vor elektrischer Spannung

Berühren Sie den Netzstecker nicht mit feuchten oder nassen Händen.

1. Schalten Sie das Gerät aus.
2. Ziehen Sie das Netzkabel aus der Netzsteckdose, indem Sie es am Netzstecker anfassen.
3. Lassen Sie das Gerät ausreichend abkühlen.
4. Reinigen Sie das Gerät gemäß dem Kapitel *Wartung*.
5. Lagern Sie das Gerät gemäß dem Kapitel *Lagerung*.

Fehler und Störungen



Warnung vor elektrischer Spannung

Tätigkeiten, die das Öffnen des Gerätes erfordern, dürfen nur von autorisierten Fachbetrieben oder von Trotec durchgeführt werden.

Das Gerät wurde während der Produktion mehrfach auf einwandfreie Funktion geprüft. Sollten dennoch Funktionsstörungen auftreten, so überprüfen Sie das Gerät nach folgender Auflistung.

Das Gerät macht nach dem Einschalten Geräusche:

- Das Wärmemedium Öl dehnt sich durch die Erwärmung aus. Dies verursacht die Geräusche. Das ist ein normaler Vorgang. Es sind keine Maßnahmen erforderlich.

Das Gerät läuft nicht an:

- Überprüfen Sie den Netzanschluss.
- Überprüfen Sie Netzkabel und Netzstecker auf Beschädigungen. Wenn Sie Beschädigungen feststellen, versuchen Sie nicht, das Gerät wieder in Betrieb zu nehmen.
Wenn die Netzanschlussleitung dieses Gerätes beschädigt wird, muss sie durch den Hersteller oder seinen Kundendienst oder eine ähnlich qualifizierte Person ersetzt werden, um Gefährdungen zu vermeiden.
- Überprüfen Sie die bauseitige Netzabsicherung.
- Überprüfen Sie die Raumtemperatur. Der Raumthermostat hat ggf. abgeschaltet, weil die gewünschte Raumtemperatur erreicht wurde.
- Überprüfen Sie, ob das Gerät aufrecht auf einem ebenen Boden steht. Ggf. hat der Kippschutz ausgelöst, weil das Gerät umgestoßen wurde. Stellen Sie das Gerät immer auf einen geeigneten und vollflächigen Untergrund aufrecht auf.
- Der Raumthermostat ist ggf. defekt. Lassen Sie einen defekten Raumthermostat von einem Elektrofachbetrieb austauschen.
- Überprüfen Sie, ob der Überhitzungsschutz ausgelöst hat (siehe Kapitel Sicherheit).
- Warten Sie 10 Minuten, bevor Sie das Gerät neu starten. Sollte das Gerät nicht anlaufen, lassen Sie eine elektrische Überprüfung von einem Fachbetrieb oder von Trotec durchführen.

Das Gerät ist eingeschaltet, aber es heizt nicht:

- Überprüfen Sie die Raumtemperatur. Der Raumthermostat hat ggf. abgeschaltet, weil die gewünschte Raumtemperatur erreicht wurde.
- Überprüfen Sie, ob der Überhitzungsschutz ausgelöst hat (s. Kapitel Sicherheit).
- Der Heizwiderstand ist ggf. durchgebrannt. Lassen Sie einen defekten Heizwiderstand von einem Elektrofachbetrieb austauschen.
- Der Raumthermostat ist ggf. defekt. Lassen Sie einen defekten Raumthermostat von einem Elektrofachbetrieb austauschen.

Hinweis

Warten Sie mindestens 3 Minuten nach allen Wartungs- und Reparaturarbeiten. Schalten Sie erst dann das Gerät wieder ein.

Das Gerät funktioniert nach den Überprüfungen nicht einwandfrei:

Kontaktieren Sie den Kundendienst. Bringen Sie das Gerät ggf. zur Reparatur zu einem autorisierten Elektrofachbetrieb oder zu Trotec.

Wartung

Tätigkeiten vor Wartungsbeginn



Warnung vor elektrischer Spannung

Berühren Sie den Netzstecker nicht mit feuchten oder nassen Händen.

- Schalten Sie das Gerät aus.
- Ziehen Sie das Netzkabel aus der Netzsteckdose, indem Sie es am Netzstecker anfassen.
- Lassen Sie das Gerät vollständig abkühlen.



Warnung vor elektrischer Spannung

Tätigkeiten, die das Öffnen des Gerätes erfordern, dürfen nur von autorisierten Fachbetrieben oder von Trotec durchgeführt werden.

Hinweis

Das Gerät ist mit dem Wärmemedium Öl gefüllt. Tätigkeiten, die das Öffnen des Ölbehälters erfordern, dürfen nur von Trotec durchgeführt werden. Wenn eine Ölundichtigkeit auftritt, kontaktieren Sie den Kundenservice.

Gehäuse reinigen



Warnung vor elektrischer Spannung

Tauchen Sie das Gerät niemals unter Wasser!

Reinigen Sie das Gehäuse mit einem angefeuchteten, weichen, fusselfreien Tuch. Achten Sie darauf, dass keine Feuchtigkeit in das Gehäuse eindringt. Achten Sie darauf, dass keine Feuchtigkeit mit elektrischen Bauteilen in Kontakt kommen kann. Verwenden Sie keine aggressiven Reinigungsmittel, wie z. B. Reinigungssprays, Lösungsmittel, alkoholhaltige Reiniger oder Scheuermittel zum Befeuchten des Tuches.

Wischen Sie das Gehäuse nach der Reinigung trocken.

Technischer Anhang

Technische Daten

Parameter	Wert
Modell	TRH 28 E
Leistung	Stufe 1: 1200 W Stufe 2: 1300 W Stufe 3: 2500 W
Netzanschluss	220 - 240 V / ~ 50 Hz
Anzahl Heizrippen	11
Nennstromaufnahme	10,9 A
empfohlene Netzabsicherung	16 A
Schutzart	IP20
Schutzklasse	I / Ⓢ
Steckerart	VDE-Stecker CEE 7/7
Kabellänge	1,8 m
geeignete Umgebungstemperatur	-20 °C bis +40 °C
Abmessungen (Länge x Breite x Höhe)	446 x 240 x 635 mm
Mindestabstände zu Wänden und Gegenständen	oben (A): 100 cm hinten (B): 100 cm seitlich (C): 100 cm vorne (D): 100 cm
Gewicht	10 kg

Erforderliche Angaben zu elektrischen Einzelraumheizgeräten

Parameter	Wert / Angabe
Modell	TRH 28 E
Wärmeleistung	
Nennwärmeleistung P_{nom}	2,0 kW
Mindestwärmeleistung (Richtwert) P_{min}	1,2 kW
Maximale kontinuierliche Wärmeleistung $P_{\text{max,c}}$	2,0 kW
Hilfsstromverbrauch	
Bei Nennwärmeleistung $e_{\text{l,max}}$	0,0 kW
Bei Mindestwärmeleistung $e_{\text{l,min}}$	0,0 kW
Im Bereitschaftszustand $e_{\text{l,sb}}$	0,0002 kW
Nur bei elektrischen Speicher-Einzelraumheizgeräten: Art der Regelung der Wärmezufuhr (bitte eine Möglichkeit auswählen)	
Manuelle Regelung der Wärmezufuhr mit integriertem Thermostat	NA
Manuelle Regelung der Wärmezufuhr mit Rückmeldung der Raum- und/oder Außentemperatur	NA
Elektronische Regelung der Wärmezufuhr mit Rückmeldung der Raum- und/oder Außentemperatur	NA
Wärmeabgabe mit Gebläseunterstützung	NA
Art der Wärmeleistung/Raumtemperaturkontrolle (bitte eine Möglichkeit auswählen)	
Einstufige Wärmeleistung, keine Raumtemperaturkontrolle	NEIN
Zwei oder mehr manuell einstellbare Stufen, keine Raumtemperaturkontrolle	NEIN
Raumtemperaturkontrolle mit mechanischem Thermostat	NEIN
Mit elektronischer Raumtemperaturkontrolle	JA
Elektronische Raumtemperaturkontrolle und Tageszeitregelung	NEIN
Elektronische Raumtemperaturkontrolle und Wochentagsregelung	NEIN
Sonstige Regelungsoptionen (Mehrfachnennungen möglich)	
Raumtemperaturkontrolle mit Präsenzerkennung	NEIN
Raumtemperaturkontrolle mit Erkennung offener Fenster	NEIN
Mit Fernbedienungsoption	NEIN
Mit adaptiver Regelung des Heizbeginns	NEIN
Mit Betriebszeitbegrenzung	JA
Mit Schwarzkugelsensor	NEIN
Kontaktangaben	Trotec GmbH Grebener Straße 7 D-52525 Heinsberg

NA: Nicht zutreffend

Entsorgung

Entsorgen Sie Verpackungsmaterialien stets umweltgerecht und nach den geltenden örtlichen Entsorgungsvorschriften.



Das Symbol des durchgestrichenen Mülleimers auf einem Elektro- oder Elektronik-Altgerät besagt, dass dieses am Ende seiner Lebensdauer nicht im Hausmüll entsorgt werden darf. Zur kostenfreien Rückgabe stehen in Ihrer Nähe Sammelstellen für Elektro- und Elektronik-Altgeräte zur Verfügung. Die Adressen erhalten Sie von Ihrer Stadt- bzw. Kommunalverwaltung. Für viele EU-Länder können Sie sich auch auf der Webseite <https://hub.trotec.com/?id=45090> über weitere Rückgabemöglichkeiten informieren. Ansonsten wenden Sie sich bitte an einen offiziellen, für Ihr Land zugelassenen Altgeräteverwerter.

In Deutschland gilt die Pflicht der Vertreiber zur unentgeltlichen Rücknahme von Altgeräten nach § 17 Absatz 1 und 2 gemäß Elektro- und Elektronikgerätegesetz - ElektroG.

Durch die getrennte Sammlung von Elektro- und Elektronik-Altgeräten soll die Wiederverwendung, die stoffliche Verwertung bzw. andere Formen der Verwertung von Altgeräten ermöglicht sowie negative Folgen bei der Entsorgung der in den Geräten möglicherweise enthaltenen gefährlichen Stoffe auf die Umwelt und die menschliche Gesundheit vermieden werden.

Wärmemedium Öl

Das Wärmemedium Öl muss aus dem Gerät abgelassen und aufgefangen werden.

Das Wärmemedium Öl muss entsprechend der nationalen Gesetzgebung entsorgt werden.

Trotec GmbH

Grebener Str. 7
D-52525 Heinsberg

☎ +49 2452 962-400

☎ +49 2452 962-200

✉ info@trotec.com

www.trotec.com