

DH 25 S / DH 65 S

TR

KULLANIM KILAVUZU  
NEM ALMA CİHAZI



 TROTEC

**İçindekiler**

<b>Kullanım kılavuzu hakkında bilgiler .....</b>	<b>1</b>
<b>Cihazın kullanım ömrü ve garanti süresi.....</b>	<b>2</b>
<b>Kullanım hatalarına ilişkin bilgiler - Güvenlik.....</b>	<b>2</b>
<b>Cihazın çalışması ile ilgili tanıtıcı ve temel bilgiler.....</b>	<b>4</b>
<b>Taşıma ve nakliye sırasında dikkat edilecek hususlar .....</b>	<b>5</b>
<b>Bağlantı veya montaj.....</b>	<b>5</b>
<b>Devreye alma .....</b>	<b>5</b>
<b>Kullanım .....</b>	<b>6</b>
<b>Cihazın enerji tüketimi açısından verimli kullanımına ilişkin bilgiler .....</b>	<b>7</b>
<b>Kullanıcının kendi yapabileceği bakım, onarım veya ürünün temizliğine ilişkin bilgiler .....</b>	<b>7</b>
<b>Bakım, onarım ve kullanımda uyulması gereken kurallar .....</b>	<b>8</b>
<b>Servis istasyonları .....</b>	<b>8</b>
<b>Üretici ve ithalatçı firmanın unvanı, adres ve telefon numarası .....</b>	<b>8</b>
<b>Teknik ek .....</b>	<b>9</b>
<b>Kullanım sırasında insan veya çevre sağlığına tehlikeli veya zararlı olabilecek durumlara ilişkin uyarılar .....</b>	<b>13</b>
<b>Uygunluk beyanı .....</b>	<b>14</b>

**Kullanım kılavuzu hakkında bilgiler****Semboller****Elektrik akımından kaynaklanan tehlike!**

Elektrik akımı nedeniyle yaralanma ve ölümlerle sonuçlanabilecek tehlikelere işaret eder.

**Tehlike!**

İnsanların yaralanmasına neden olabilecek bir tehlikeye işaret eder.

**Dikkat!**

Maddi hasarlara neden olabilecek bir tehlikeye işaret eder.

Kullanım kılavuzunun güncel versiyonunu şu adreste bulabilirsiniz:



DH 25 S



<http://download.trotec.com/?sku=1125000204&id=1>

DH 65 S



<http://download.trotec.com/?sku=1125000207&id=1>

**Yasal uyarı**

Bu yayın, önceki tüm sürümlerin yerine geçer. Bu yayının hiçbir bölümü, Trotec'in yazılı izni olmadan hiçbir şekilde yeniden hazırlanamaz veya elektronik sistemler kullanarak işlenemez, çoğaltılamaz veya dağıtılamaz. Teknik değişiklik yapma hakkı saklıdır. Tüm hakları saklıdır. Ürün isimleri, serbest kullanılabilirlik garantisi olmadan ve üreticinin esas yazı şekline uyularak kullanılmaktadır. Tüm ürün isimleri tescillidir.

Üretim alanındaki devam eden iyileştirme çalışmaları ile şekil ve renk değişiklikleri kapsamında tasarım değişiklikleri yapma hakkı saklıdır.

Teslimat kapsamı ürün resimlerinden farklı olabilir. Mevcut doküman gerekli özen gösterilerek hazırlanmıştır. Trotec, olası hatalar veya unutma durumlarına yönelik olarak hiçbir sorumluluk üstlenmez.

© Trotec

## Cihazın kullanım ömrü ve garanti süresi

Aşağıdaki bilgiler sadece Türkiye için geçerlidir:

Cihazın kullanım süresi 10 yıldır.

Ticari müşteriler için garanti süresi bir yıldır. Özel müşteriler için garanti süresi iki yıldır.

Cihaz, ilgili AB Yönetmeliklerinin güvenlik ve sağlık istemlerine uygundur ve fabrikada sorunsuz bir şekilde çalışma açısından defalarca kontrol edilmiştir.

Buna rağmen, Hatalar ve arızalar bölümündeki önlemlerin yardımıyla giderilemeyen arızalar ortaya çıkarsa, lütfen satıcınıza veya sözleşme ortağınıza başvurunuz.

Garantiden faydalanılırken seri numarası belirtilmelidir (bkz. tip etiketi).

Üreticinin belirttiği spesifikasyonlara, yasal gerekliliklere uyulmaması veya cihazlar üzerinde izin alınmadan değişiklikler yapılması durumunda ortaya çıkan hasarlardan üretici sorumlu tutulamaz. Cihaza müdahale edilmesi ya da münferit parçaların yetkisiz şekilde değiştirilmesi, bu ürünün elektriksel güvenliğini ciddi ölçüde tehlikeye atabilir ve garantinin geçersiz olmasına neden olur. Cihazın bu kullanım kılavuzundaki uyarılara uyulmadan kullanılmasından kaynaklanan hiçbir maddi hasar ve yaralanmadan dolayı sorumluluk kabul edilmez. Gelişimin sürekli devam etmesi ve ürün iyileştirmeleri nedeniyle, önceden bildirilmeden teknik tasarım ve uygulamada değişiklikler yapma hakkı her zaman saklıdır.

Usulüne aykırı kullanım nedeniyle oluşan hasarlardan dolayı hiçbir sorumluluk üstlenilmez. Bu durumda, benzer şekilde garantiyle ilgili talepler de geçerliğini yitirir.

## Kullanım hatalarına ilişkin bilgiler - Güvenlik

**Bu kılavuzu, cihazı çalıştırmadan/kullanmadan önce dikkatlice okuyunuz ve her zaman kurulum yerinin hemen yakınında veya cihazın üzerinde bulundurunuz!**

- Cihazı, patlama tehlikesi bulunan alanlarda çalıştırmayınız.
- Cihazı, agresif atmosferlerde çalıştırmayınız.
- Cihazı dik ve devrilmeyecek şekilde yerleştiriniz.
- Nemli temizlikten sonra cihazı kurutunuz. Cihazı ıslak durumda çalıştırmayınız.
- Hava girişi ve hava çıkışının açık olduğundan emin olunuz.
- Emme tarafında hiçbir zaman kir ve gevşek nesnelere bulunmadığından emin olunuz.
- Cihazın içine asla nesnelere sokmayınız ve cihazın içine elinizi sokmayınız.
- Çalışma sırasında cihazın üstünü örtmeyiniz ve cihazı taşımayınız.
- Cihazın üzerine oturmayınız.
- Cihazın dışında bulunan tüm elektrik kablolarının hasar görmeye karşı (örn. hayvanlar nedeniyle) korunduğundan emin olunuz. Kablo veya şebeke bağlantısında hasar varken cihazı kesinlikle kullanmayınız!
- Bağlantı kablosu için kullanılacak uzatma kablolarını; cihazın bağlantı gücünü, kablo uzunluğunu ve kullanım amacını göz önünde bulundurarak seçiniz. Uzatma kablosunu tamamen açınız. Aşırı elektrik yükü oluşmasına izin vermeyiniz.
- Bakım, temizlik veya onarım çalışmalarından önce cihazdaki fişi prizden çekiniz.

## Usulüne uygun kullanım

Cihazı sadece oda havasını kurutmak ve nemini almak için sabit sanayi tipi kurutucu olarak ve teknik bilgilere uyarak kullanınız.

Usulüne uygun kullanıma dahil olanlar:

- Aşağıdakilerin kurutulması ve neminin alınması:
  - Üretim sistemleri, yer altındaki odalar
  - Depolar, arşivler, laboratuvarlar
  - Boru kopması veya su baskınlarından sonra oluşan su hasarlarında odalar ve alanlar
- Aşağıdakilerin kuru tutulması:
  - Aletler, cihazlar, belgeler
  - Elektrikli bağlantı merkezleri
  - Yangına duyarlı mallar ve yükler, vb.

## Usulüne aykırı kullanım

Cihazı ıslak ya da suyla kaplı bir zemin üzerine yerleştirmeyiniz. Cihazı açık havada kullanmayınız. Cihazın üzerine kurutmak amacıyla örn. ıslak elbiseler gibi nesnelere koymayınız. Cihaz üzerinde izin olmadan değiştirme, ekleme ya da dönüştürme işlemi yapmak yasaktır.

## Personelin niteliđi

Bu cihazı kullanan kişiler:

- Nemli ortamlarda elektrikli cihazlarla çalışırken ortaya çıkabilecek tehlikeleri bilmeli.
- Başta güvenlik bölümü olmak üzere kullanım kılavuzunu okumuş ve anlamış olmalıdır.

## Kalan tehlikeler



### Elektrik akımından kaynaklanan tehlike!

Elektrikli parçalar üzerindeki çalışmalar sadece yetkili bir uzman şirket tarafından gerçekleştirilmelidir!



### Elektrik akımından kaynaklanan tehlike!

Cihaz üzerinde gerçekleştirilecek tüm çalışmalardan önce elektrik fişini prizden çıkartınız!



### Tehlike!

Eđitimsiz kişiler tarafından amacına veya usulüne uygun olmayan şekilde kullanılması durumunda bu cihaz çeşitli tehlikelere neden olabilir! Personel niteliklerine dikkat ediniz!



### Tehlike!

Ambalaj malzemesini dikkatsizce etrafta bırakmayınız. Çocuklar için tehlikeli bir oyuncaya dönüşebilir.

## Acil durumda yapılması gerekenler

1. Acil bir durumda cihazı şebeke beslemesinden ayırınız:  
Cihazı kapatınız ve elektrik fişini çekiniz.
2. Arızalı bir cihazı tekrar elektrik şebekesine bağlamayınız.

## Cihazın çalışması ile ilgili tanıtıcı ve temel bilgiler

### Cihaz açıklaması

Cihaz, daha serin ortamlar dahil olmak üzere yoğuşma prensibi ile odalarda otomatik bir nem alma işlemi gerçekleştirir.

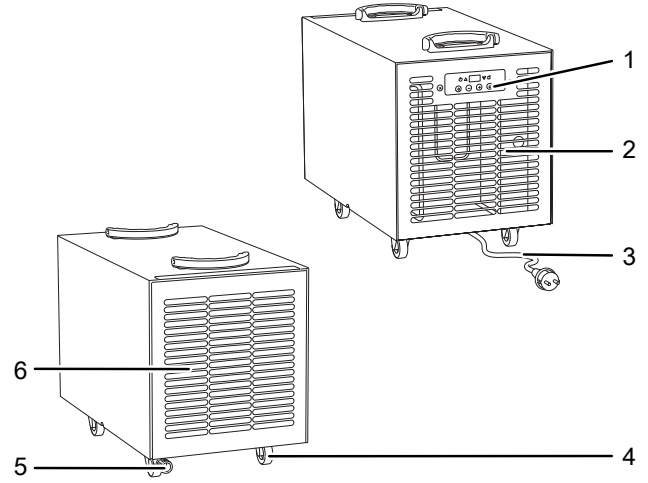
Fan, nemli oda havasını hava girişinden hava filtresi, evaporatör ve arkasında yer alan kondenser üzerinden emer. Oda havası, soğuk evaporatörde sıcaklığı çığ noktasının altına düşene kadar soğutulur. Havada bulunan su buharı, yoğuşmuş veya karlanmış olarak evaporatör kanatlarının üzerine çöker. Kondenserde, nemi alınmış ve soğutulmuş hava tekrar ısıtılır ve oda sıcaklığının yaklaşık 5 °C üzerinde bir sıcaklıkla tekrar dışarıya üflenir. Bu şekilde hazırlanan kuru hava yeniden oda havasıyla karışır. Cihazın sağladığı sürekli oda havası sirkülasyonu nedeniyle kurulum alanındaki nem azalır. Yoğuşan su, hava sıcaklığı ve bağıl neme bağlı olarak sürekli şekilde ya da sadece periyodik buz çözme aşamaları sırasında yoğuşma teknesine damlar. Yoğuşma suyu, bir boru bağlantısı üzerinden cihazdan dışarı sevk edilir. Bunun için, cihazın hortum bağlantısına bir yoğuşma suyu tahliye hortumu takılır ve yoğuşma suyu boşaltılır.

Cihaz, düşük ortam sıcaklıklarında verimli şekilde çalışma için bir sıcak gazlı defrost otomatığı ile donatılmıştır.

Cihaz, kullanım ve fonksiyon kontrolü amacıyla bir kontrol paneliyle donatılmıştır.

İşletim sırasında oluşan ısı ışınımı, oda sıcaklığını yaklaşık 1 - 3 °C arttırabilir.

## Cihazın görünümü



No.	Tanım
1	Çalışma paneli
2	Hava çıkışı
3	Elektrik kablosu
4	4 taşıma tekerleği, 2'si sabitlenebilir
5	Yoğuşma tahliye hortumu için hortum bağlantısı
6	Hava girişi

## Taşıma ve nakliye sırasında dikkat edilecek hususlar

Cihaz, nakliye hasarlarına karşı korumak için üretici tarafından mümkün olan en iyi şekilde ambalajlanmıştır. Güvenli taşıma hakkında diğer bilgiler, ambalajın üzerindeki multilateral işaretlerde bulunmaktadır.

## Taşıma

Cihaz, rahatça taşınması için taşıma tekerlekleriyle donatılmıştır.

Her taşıma işleminden önce şu uyarılara dikkat ediniz:

1. Olası yağışma suyu artıklarını pompalayarak boşaltınız. Damlayan yağışma suyuna dikkat ediniz, sonradan yağışma suyu damlayabilir.
2. Soketi prizden çıkartınız. Elektrik kablosunu çekme halatı olarak kullanmayınız.
3. Cihazı sadece düz ve kaygan yüzeylerde hareket ettiriniz.

## Depolama

Olası yağışma suyu artıklarını boşaltınız.

Cihazı kullanmadığınız zamanlarda aşağıdaki depolama koşullarına uyunuz:

- Kuru.
- Tozdan ve doğrudan güneş ışığından korunan bir yerde,
- gerekiyorsa, içeriye toz girmesine karşı bir kılıfla koruyarak.

## Bağlantı veya montaj

### Kurulum

Cihazın kurulumu sırasında, Teknik Bilgiler bölümü uyarınca duvarlarla ve nesnelere arasında bırakılacak minimum mesafelere dikkat ediniz.

- Cihazı devrilmeyecek şekilde ve yatay olarak yerleştiriniz.
- Cihazı monte ederken ısı kaynaklarına yeterli mesafe bırakınız.
- Cihazın ıslak yerlerde kurulumu sırasında, cihazı, yönetmeliklere uygun bir kaçak akım koruma tertibatı (FI koruma şalteri) ile yerinde emniyete alınız.

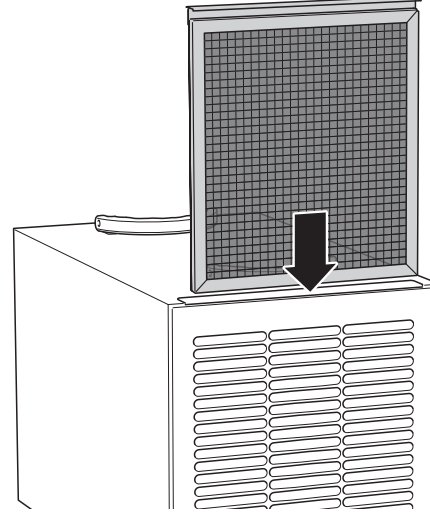
## Devreye alma

### Şebeke bağlantısı

- Elektrik fişini yeterli şekilde emniyete alınmış bir prize takınız.

### Hava filtresinin yerleştirilmesi

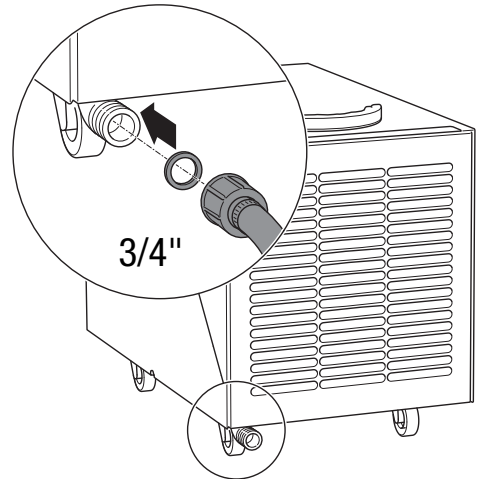
- Hava filtresini aşağıdaki şekilde cihaza yerleştiriniz:



### Yoğuşma tahliye hortumunun bağlanması

Çalışma sırasında oluşan yoğuşma suyu bir hortum üzerinden boşaltılmalıdır.

- 3/4" hortum bağlantılı uygun bir hortumu cihaza bağlayınız.



### Cihazın çalıştırılması

- Yoğuşma tahliye hortumunun doğru bağlandığından ve kurallara uygun şekilde döşendiğinden emin olunuz. Takılıp düşme yerlerinin oluşmamasını sağlayınız.
  - Yoğuşma tahliye hortumunun bükülmemiş veya sıkışmamış olduğundan ve yoğuşma tahliye hortumunun üzerine hiçbir nesnenin durmadığından emin olunuz.
  - Yoğuşma suyunun düzgün şekilde dışarı akabileceğinden emin olunuz.
1. Gerekirse, mevcut yoğuşma suyunu cihazdan boşaltınız.
  2. Cihazı açmak için Power tuşuna basınız.
    - ⇒ POWER (16) göstergesi yanar.
    - ⇒ WORKING (10) göstergesi yanıp söner.
    - ⇒ Cihaz yaklaşık 4 dakika sonra çalışmaya başlar.
  3. İsteddiğiniz oda nemini Artı veya Eksi tuşuyla ayarlayınız.
    - ⇒ Ayarlanan neme ulaşıncaya, cihaz bekleme moduna geçer ve WORKING (10) göstergesi söner.
    - ⇒ Ayarlanan nem ayarlanan değer üzerindeyse, WORKING (10) göstergesi yanar ve cihaz çalışmaya başlar.

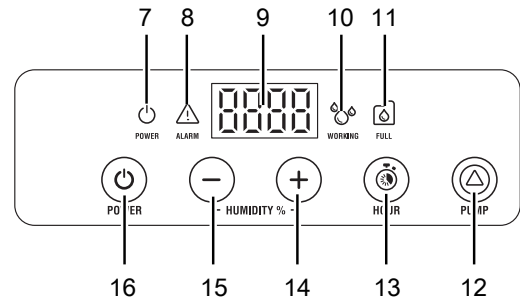
### Uyarı!

Cihazı kapar ve hemen sonra tekrar açarsanız, cihaz yaklaşık 4 dakika sonra çalışmaya başlar.

### Kullanım

- Cihaz, çalıştırıldıktan sonra tam otomatik şekilde çalışır.
- Ayarlanan nominal değere ulaşıncaya veya cihaz kapatılana kadar fan sürekli olarak nem alma modunda çalışır.
- Kapıları ve pencereleri açık tutmayınız.
- Yaklaşık 35 dakikalık çalışma süresinden sonra, gerekmesi durumunda cihaz yaklaşık 3 dakika süreyle buz eritme moduna geçer.

### Kumanda elemanları



No.	Tanım
7	POWER göstergesi - Cihaz açık
8	ALARM göstergesi - Hata mesajı
9	Ekran
10	WORKING göstergesi - Çalışma göstergesi
11	FULL göstergesi - Yoğuşma tahliyesini kontrol ediniz
12	Yoğuşma kabındaki kalan suyun boşaltılması için PUMP tuşu
13	Süre programlaması için HOUR tuşu
14, 15	% cinsinden nem veya saat cinsinden süre programlaması için + veya - tuşu
16	Açma ve kapatma için POWER tuşu

### Nemin ayarlanması

Önceden ayarlanmış nemi çalışma sırasında her an değiştirebilirsiniz.

1. İsteddiğiniz değeri ayarlamak için + (14) veya - (15) tuşuna basınız (% 'lik kademelerde % 30 ile % 80 arasında).
  - ⇒ Ayarlama sırasında ekran yanıp söner.
2. Son girişten sonra ekran yaklaşık 4 saniye süreyle sürekli olarak yanar.
  - ⇒ Yeni oda nemi ayarlanmıştır.

### Sürekli çalışmanın ayarlanması

1. Ekranda *Cont* gösterilene kadar - tuşuna (15) basınız.

### Zamanlayıcının ayarlanması

Zamanlayıcı iki şekilde kullanılabilir:

- Cihaz, belirlenen bir süreden sonra otomatik olarak açılır.
- Cihaz, belirlenen bir süreden sonra otomatik olarak kapanır.

Cihazın belirlenen bir süreden sonra otomatik olarak açılması gerekirse aşağıdaki yöntemi izleyiniz:

1. HOUR tuşuna (13) bir kez basınız.
2. + (14) veya - (15) tuşuyla, otomatik açmaya kadar istediğiniz süreyi saat kademelerinde ayarlayınız.
3. Otomatik kapanma süresini programlamak için HOUR tuşuna bir kez daha basınız. Tuşa bir kez daha basarak menüden çıkabilirsiniz.
4. Otomatik moda geçmek için POWER tuşuna (16) basınız.
5. Cihaz, belirlenen süreden sonra otomatik olarak açılır. Belirlenen kapanma süresi dolana veya cihaz elle kapatılana kadar cihaz çalışır.

Cihazın belirlenen bir süreden sonra otomatik olarak kapatılması gerekirse aşağıdaki yöntemi izleyiniz:

1. HOUR tuşuna (13) iki kez basınız.
2. + (14) veya - (15) tuşuyla, otomatik kapanmaya kadar istediğiniz süreyi saat kademelerinde ayarlayınız.
3. Zamanlayıcı ayarlarından çıkmak için HOUR tuşuna (13) tekrar basınız.

### Otomatik buz çözme

Düşük ortam sıcaklıklarında, nem alma sırasında evaporatör buzlanabilir. Bu durumda cihaz otomatik bir buz çözme işlemi gerçekleştirir. Buz çözme süresi farklılık gösterebilir. Cihazı, otomatik buz çözme işlemi esnasında kapatmayınız. Elektrik fişini prizden çıkartmayınız.

### Hafıza fonksiyonu

Kısa elektrik kesintilerinde, cihaz, nominal nem değeri programlamasını aklında tutar. Otomatik mod için önceden programlanan başlatma ve durdurma süreleri kaydedilmez.

### Devre dışı bırakma

1. POWER tuşuna (16) basınız.
2. Yoğuşma kabını boşaltmak için 4 saniye süreyle PUMP tuşuna (12) ve aynı anda + tuşuna (14) basınız.
3. Elektrik fişine nemli ya da ıslak elle dokunmayınız.
4. Elektrik fişini prizden çıkartınız.
5. Yoğuşma tahliye hortumunu çıkartınız ve içindeki kalan sıvıyı boşaltınız.
6. Cihazı ve özellikle hava filtresini Bakım bölümünde anlatılanlara uygun şekilde temizleyiniz.
7. Cihazı, Depolama bölümünde anlatılanlara uygun şekilde depolayınız.

### Cihazın enerji tüketimi açısından verimli kullanımına ilişkin bilgiler

Gereksiz enerji tüketimini önlemek için, cihazın sadece gerçek kullanım süresi boyunca açık kalmasına dikkat ediniz. Mevcutsa, cihazın kapatma otomatından faydalanınız.

### Kullanıcının kendi yapabileceği bakım, onarım veya ürünün temizliğine ilişkin bilgiler

#### Bakıma başlanmadan önce yapılacak işlemler

- Elektrik fişine nemli ya da ıslak elle dokunmayınız.
- Tüm çalışmalardan önce elektrik fişini çıkartınız!



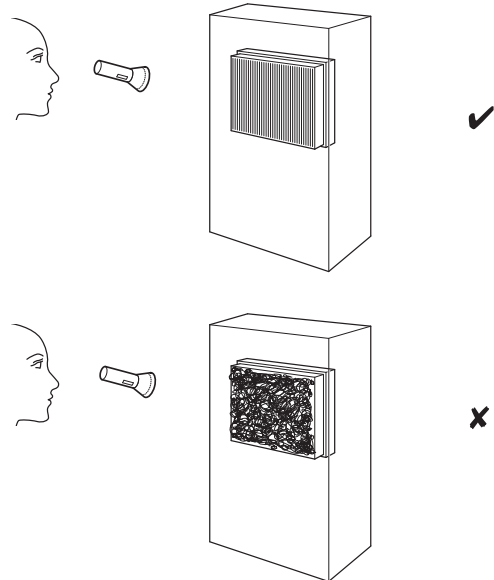
#### Tehlike!



Dış gövdenin açılmasını gerektiren bakım çalışmaları, sadece yetkili uzman şirketler veya Trotec tarafından gerçekleştirilmelidir.

### Cihazın iç kısmının kirlenip kirlenmediğinin görsel olarak kontrol ediniz

1. Hava filtresini çıkartınız.
2. Bir el feneriyle cihazın açıklıklarını aydınlatınız.
3. Kalın bir toz tabakası görürseniz, cihazın iç kısmının soğutma ve iklimlendirme teknolojisi konusunda uzman bir şirket veya Trotec tarafından temizlenmesini sağlayınız.
4. Hava filtresini yerine takınız.



### Dış gövdenin temizlenmesi

Cihazı nemli, yumuşak, hav bırakmayan bir bezle temizleyiniz. Dış gövdenin içine nem girmemesine dikkat ediniz. Aşındırıcı temizlik maddeleri kullanmayınız.



## Soğutma gazı devir daimi

- Tüm soğutma gazı devir daimi bakım gerektirmeyen, hermetik olarak kapalı bir sistemdir ve sadece soğutma ve iklimlendirme teknolojisi konusunda uzman şirketler veya Trotec tarafından bakıma tabi tutulabilir veya onarılabilir.

## Hava filtresinin temizlenmesi

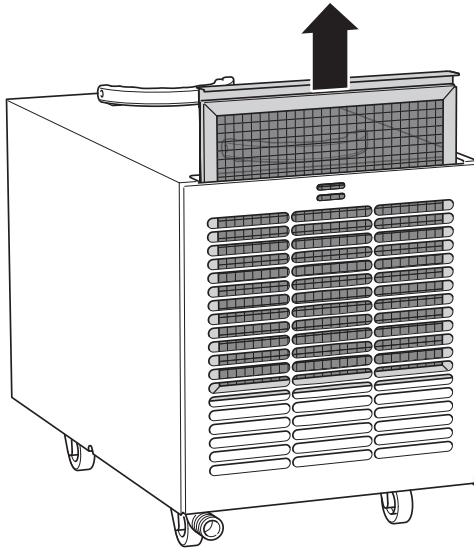
Kirlenmesi durumunda hava filtresi temizlenmelidir. Örn. soğutma performansının azalmasıyla bu durum anlaşılır (bkz. Htaalar ve arızalar bölümü).



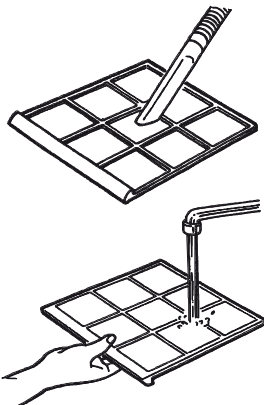
### Dikkat!

Hava filtresinin aşınmamış ve hasar görmemiş durumda olduğundan emin olunuz. Hava filtresinin köşeleri ve kenarları deforme olmamış ve yuvarlanmamış olmalıdır. Hava filtresini yerine takmadan önce filtrenin hasarsız ve kuru olduğundan emin olunuz!

A.



B.



C.



- Temizlenmiş, kuru filtreyi ters sırada cihaza yerleştiriniz.

## Bakım, onarım ve kullanımda uyulması gereken kurallar



### Tehlike!



Dış gövdenin açılmasını gerektiren bakım çalışmaları ve onarımlarda Trotec müşteri servisine başvurunuz. Kurallara aykırı şekilde açılan cihazlar her türlü garanti kapsamı dışındadır ve garanti talepleri geçersiz olur.

## Servis istasyonları

Aşağıdaki bilgiler sadece Türkiye için geçerlidir:

Trotec Endüstri Ürünleri Tic.Ltd.Sti.

Oruçreis Mh., Giyimkent Cd.,

14. Sok. No.61, Giyimkent Sitesi

34235 Esenler/İstanbul

Telefon: +90 212 438 56 55

## Üretici ve ithalatçı firmanın unvanı, adres ve telefon numarası

İthalatçı (sadece Türkiye için geçerlidir):

Trotec Endüstri Ürünleri Tic.Ltd.Sti.

Oruçreis Mh., Giyimkent Cd.,

14. Sok. No.61, Giyimkent Sitesi

34235 Esenler/İstanbul

Telefon: +90 212 438 56 55

Faks: +90 212 438 56 51

Üretici:

Trotec GmbH & Co. KG

Grebbeener Straße 7

D-52525 Heinsberg

Telefon: +49 2452 962-400

Faks: +49 2452 962-200

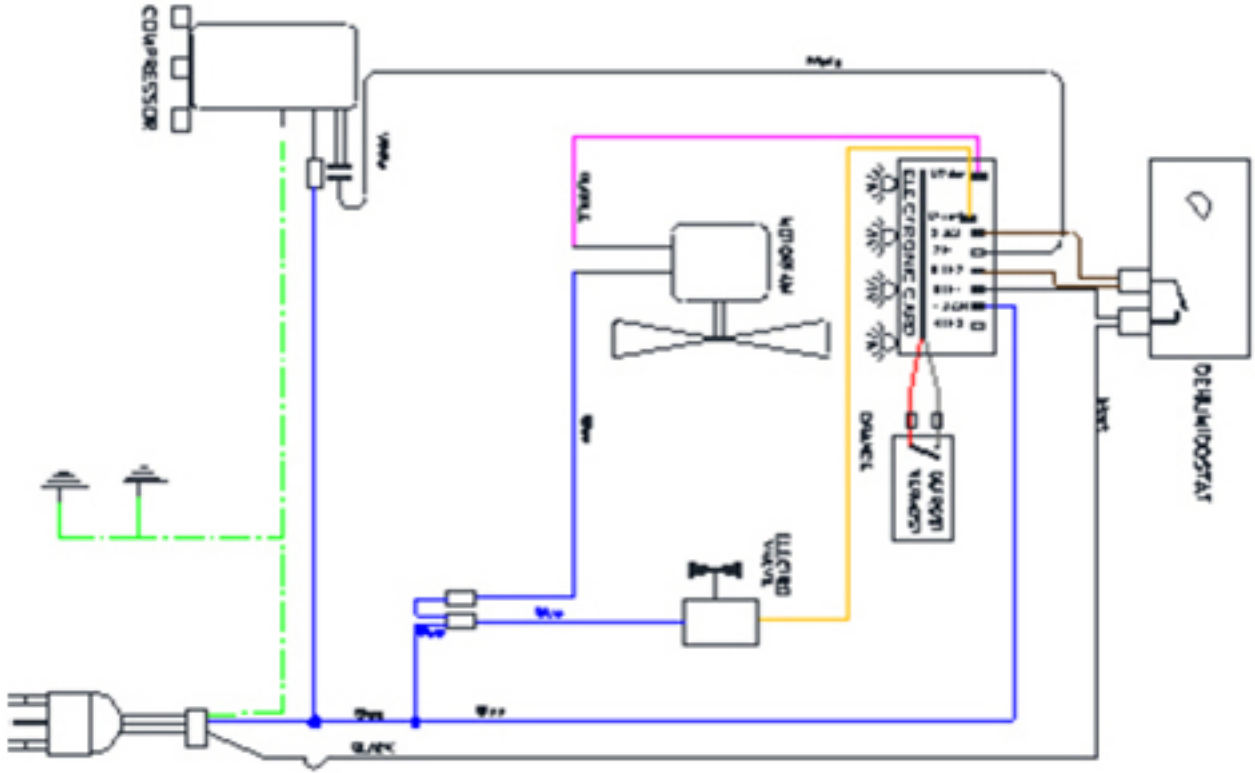
E-posta: info@trotec.de

**Teknik ek****Teknik bilgiler**

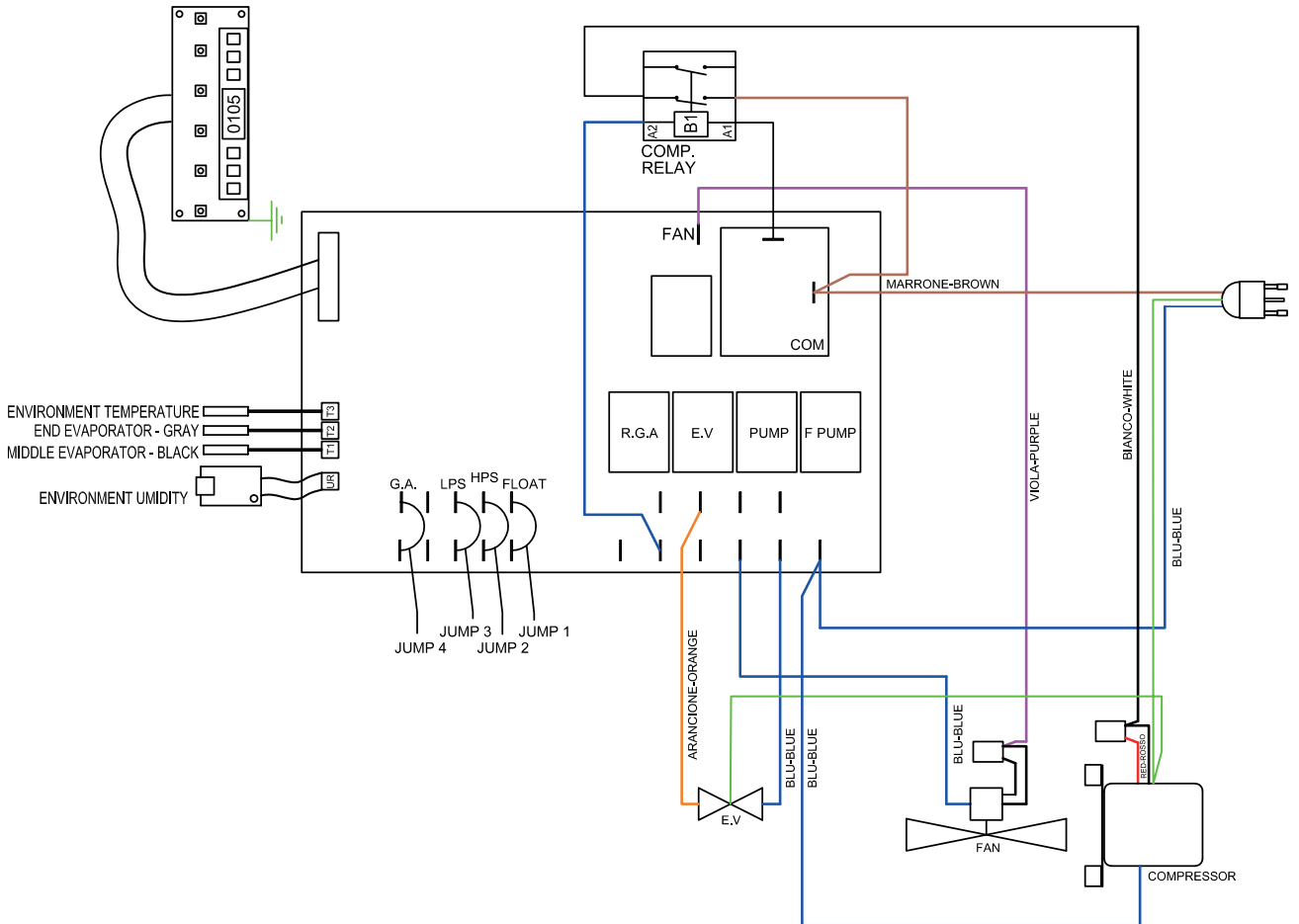
Parametre	Değer	
Model	DH 25 S	DH 65 S
Nem alıcı kapasitesi / 30 °C / % 80 bağıl nemde 24 saat	40 l	80 l
Hava miktarı	450 m <sup>3</sup>	1100 m <sup>3</sup>
Emme tarafındaki basınç	1,3 Mpa	1,3 Mpa
Çıkış tarafındaki basınç	3,5 Mpa	3,5 Mpa
Sıcaklık çalışma aralığı	1 ila 38 °C	1 ila 38 °C
Nem çalışma aralığı 30 °C altında 30 °C ile 32 °C arasında 32 °C ile 35 °C arasında	% 35 ile 98 bağıl nem arasında % 35 ile 90 bağıl nem arasında % 35 ile 70 bağıl nem arasında	% 35 ile 98 bağıl nem arasında % 35 ile 90 bağıl nem arasında % 35 ile 70 bağıl nem arasında
Şebeke bağlantısı	1/N/PE~ 230 V / 50 Hz	1/N/PE~ 230 V / 50 Hz
Nominal güç	0,77 kW	1,4 kW
Nominal akım	3,1 A	6,6 A
Çalışmaya başlama pik akımı	14 A	28 A
Soğutma gazı	R410A	R410A
Soğutma gazı miktarı	580 g	820 g
3 m mesafede ses seviyesi	51 dB (A)	52 dB (A)
Duvarlara/nesnelere asgari mesafe ön arka	30 cm 60 cm	30 cm 60 cm
Derinlik	580 mm	667 mm
Genişlik	343 mm	517 mm
Yükseklik	457 mm	553 mm
Ağırlık net	34 kg	53 kg

Devre şeması

DH 25 S



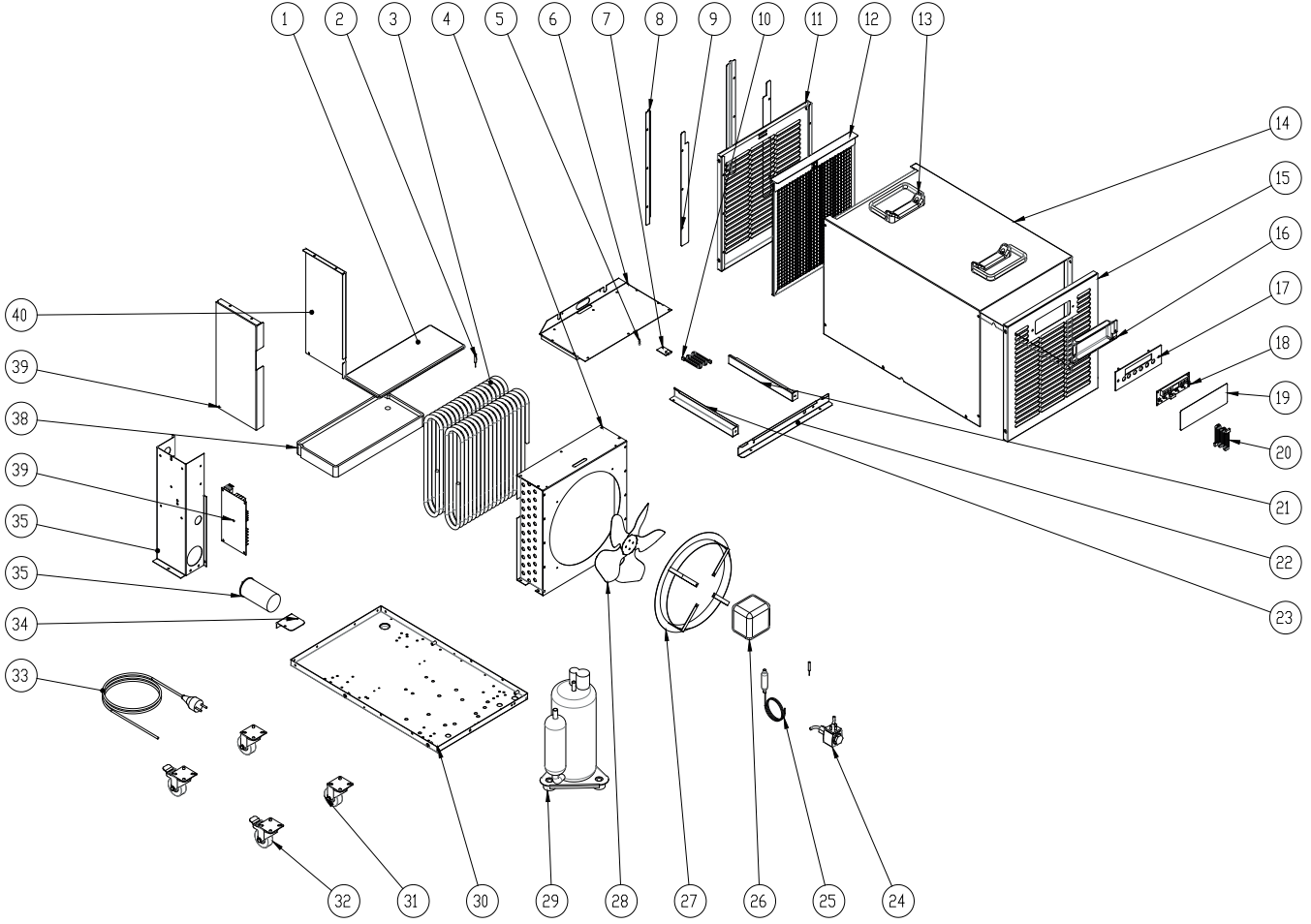
DH 65 S



**DH 25 S parça şeması**

**Uyarı!**

Yedek parçaların pozisyon numaraları, kullanım kılavuzunda parçalar için kullanılan pozisyon numaralarından farklıdır.



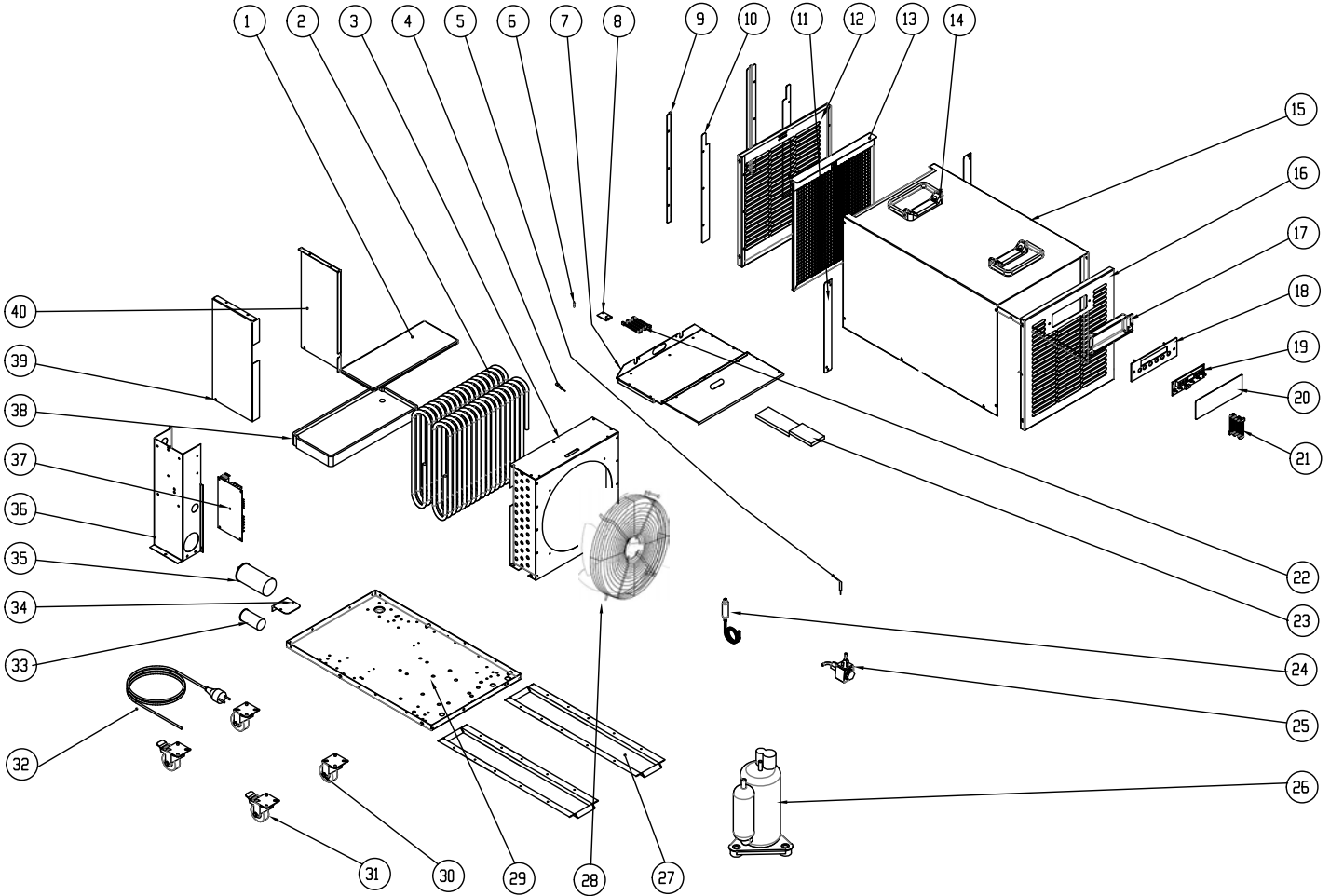
**DH 25 S yedek parça listesi**

No.	Yedek parça	No.	Yedek parça	No.	Yedek parça
1	Foam Top	15	Supply grid	29	Compressor PA82 rotary R410A
2	Temperature probe L=1 MT	16	Suction display protection	30	Bottom
3	Double assembled evaporator	17	Display PCB support	31	Wheels Ø50 with plate
4	Condenser coil	18	Display digit for new PCB	32	Wheels Ø50 with plate and brake
5	Temperature probe standard L=1 MT	19	Label	33	Plug Schuko black
6	Evap.metal top	20	Wiring connection of the display L=1 MT	34	Capacitor support
7	Humidity probe	21	Right lane humidity sensor	35	Electric panel
8	Trotec filter rail	22	Bottom lane humidity sensor	36	Electric capacitor 40µF
9	Trotec filter rail_2	23	Left lane humidity sensor	37	PCB digit HGD vers. Software 0104
10	Wiring connection of the humidity probe L=1	24	Electric valve Ø 3 mm	38	Tray
11	Trotec Suction grid	25	Capillary and filter	36	Tamp. dx evap.dwl
12	Trotec air filter	26	Motor fan 10W 230V50/60Hz	40	Tamp. sx evap.dwl
13	Handle	27	Fan motor ring Ø 238		
14	Cover	28	Fan Ø 230		

## DH 65 S parça şeması

### Uyarı!

Yedek parçaların pozisyon numaraları, kullanım kılavuzunda parçalar için kullanılan pozisyon numaralarından farklıdır.



## DH 65 S yedek parça listesi

No.	Yedek parça	No.	Yedek parça	No.	Yedek parça
1	Foam Top	15	Cover	29	Bottom
2	Double assembled evaporator coil	16	Supply grid	30	Wheel Ø50 with plate
3	Condenser coil	17	Suction display protection	31	Wheel Ø50 with plate and brake
4	Temperature probe L=1 MT color black	18	Display PCB support	32	Power chord Schuko black
5	Temperature probe L=1 MT color grey	19	Display digit for new PCB	33	Fan motor capacitor
6	Temperature probe standard L=1 MT	20	Display label	34	Compressor capacitor support
7	Evaporator metal top	21	Wiring connection of the display L=1 MT	35	Compressor capacitor 40µF
8	Humidity probe for new PCB	22	Wiring connection of the humidity probe L=1 MT	36	Electric panel
9	Filter rail	23	Right lane humidity sensor	37	PCB digit HGD vers. SoftWare 0104 230 V PCB only
10	Filter rail_2	24	Capillary + mechanical filter	38	Evaporator tray
11	Risers	25	Electric valve Ø 3 mm	36	Tamp.dx Evaporator
12	Suction grid	26	Compressor PA160 R410A	40	Tamp.sx Evaporator
13	Air filter	27	Omega support for wheels		
14	Handle	28	Motor fan 100W 230V50/60Hz		

## Kullanım sırasında insan veya çevre sađlıđına tehlikeli veya zararlı olabilecek durumlara iliřkin uyarılar



Elektronik cihazlar evsel atık deđildir ve Trkiye'de, elektrikli ve elektronik cihazlar hakkındaki Elektrikli ve Elektronik Teçhizat Atıkları Direktifi'ne (EETA) gre uzman bir tasfiye merkezine gnderilmelidir. Kullandıktan sonra ltfen bu cihazı geęerli yasal dzenlemelere uygun řekilde tasfiye ediniz.

Cihaz çevre ve ozon aęısından ntr bir sođutucu gazla ęalıřtırılır (bkz. Teknik bilgiler blm).

Cihazda bulunan sođutma gazını ulusal yasalara uygun olarak usulne uygun řekilde tasfiye ettiriniz.

## Uygunluk beyanı



### AB Uygunluk beyanı

(Aslının çevirisi)

EG-MRL 2006/42/EG sayılı Makine Yönetmeliğine göre

#### Trotec GmbH & Co. KG

Grebbener Straße 7

D-52525 Heinsberg

İşbu beyanla, aşağıda belirtilen makinenin, tarafımızdan kullanıma sunulan modeldeki tasarımı ve yapı şekli sayesinde, belirtilen AB Yönetmeliklerinin geçerli, temel gerekliliklerine uygun olduğunu beyan ederiz.

#### Önemli bilgi:

Usulüne aykırı kullanım, kurulum, bakım, vb. veya fabrikadan teslim edilen cihaz modelinde kendi başına değişiklikler yapılması durumunda, bu beyan yasal geçerliliğini kaybeder.

Cihaz modeli:	yoğuşmalı nem alma cihazı	
Seri:	DH 25 S / DH 65 S	
Üretim yılı:	01/2015'ten itibaren	
Geçerli düzenlemeler:	2006/42/EG 2006/95/EG 2004/108/EG 2011/65/EG	Makine Yönetmeliği Alçak Gerilim Yönetmeliği Elektromanyetik Uyumluluk Yönetmeliği RoHS
Uygulanan uyumlulaştırılmış normlar:	EN 60335-2-40:2003 EN 55014-1:2006 EN 55014-2:2006 EN 50581:2012	

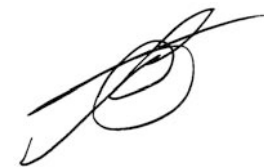
#### Üretici ve teknik belge yetkilisi:

Trotec GmbH & Co. KG  
+49 2452 962-400

Grebbener Straße 7  
+49 2452 962-200

D-52525 Heinsberg  
info@trotec.com

Heinsberg,  
01.06.2015



Genel Müdür:  
Detlef von der Lieck

Trotec GmbH & Co. KG

Grebener Str. 7  
D-52525 Heinsberg

☎ +49 2452 962-400

☎ +49 2452 962-200

✉ [info@trotec.com](mailto:info@trotec.com)

[www.trotec.com](http://www.trotec.com)