

# TTK 110 HEPA

DE

BEDIENUNGSANLEITUNG  
LUFTENTFEUCHTER



**Inhaltsverzeichnis**

**Hinweise zur Bedienungsanleitung** ..... 2

**Sicherheit**..... 2

**Informationen über das Gerät**..... 4

**Transport und Lagerung**..... 5

**Montage und Installation** ..... 6

**Bedienung**..... 7

**Nachbestellbares Zubehör** ..... 12

**Fehler und Störungen**..... 12


**Wartung** ..... 14


**Technischer Anhang**..... 18


**Entsorgung**..... 18

**Hinweise zur Bedienungsanleitung**


**Symbole**


 **Warnung vor elektrischer Spannung**  
Dieses Symbol weist darauf hin, dass Gefahren aufgrund von elektrischer Spannung für Leben und Gesundheit von Personen bestehen.

 **Warnung**  
Das Signalwort bezeichnet eine Gefährdung mit einem mittleren Risikograd, die, wenn sie nicht vermieden wird, den Tod oder eine schwere Verletzung zur Folge haben kann.

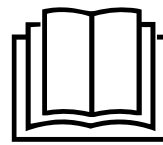
 **Vorsicht**  
Das Signalwort bezeichnet eine Gefährdung mit einem niedrigen Risikograd, die, wenn sie nicht vermieden wird, eine geringfügige oder mäßige Verletzung zur Folge haben kann.

**Hinweis**  
Das Signalwort weist auf wichtige Informationen (z. B. auf Sachschäden), aber nicht auf Gefährdungen hin.

 **Info**  
Hinweise mit diesem Symbol helfen Ihnen, Ihre Tätigkeiten schnell und sicher auszuführen.

 **Anleitung beachten**  
Hinweise mit diesem Symbol weisen Sie darauf hin, dass die Bedienungsanleitung zu beachten ist.

Die aktuelle Fassung der Bedienungsanleitung und die EU-Konformitätserklärung können Sie unter folgendem Link herunterladen:



TTK 110 HEPA



<https://hub.trotec.com/?id=39663>

**Sicherheit**

**Lesen Sie diese Anleitung vor Inbetriebnahme / Verwendung des Gerätes sorgfältig durch und bewahren Sie die Anleitung immer in unmittelbarer Nähe des Aufstellortes bzw. am Gerät auf!**

 **Warnung**  
**Lesen Sie alle Sicherheitshinweise und Anweisungen.**

Versäumnisse bei der Einhaltung der Sicherheitshinweise und Anweisungen können elektrischen Schlag, Brand und / oder schwere Verletzungen verursachen.

**Bewahren Sie alle Sicherheitshinweise und Anweisungen für die Zukunft auf.**

Das Gerät kann von Kindern ab 8 Jahren sowie von Personen mit reduzierten physischen, sensorischen oder mentalen Fähigkeiten oder Mangel an Erfahrung und / oder Wissen benutzt werden, wenn sie beaufsichtigt oder bezüglich des sicheren Gebrauchs des Gerätes unterwiesen wurden und die daraus resultierenden Gefahren verstanden haben.

Kinder dürfen nicht mit dem Gerät spielen. Reinigung und Benutzer-Wartung dürfen nicht durch Kinder ohne Beaufsichtigung durchgeführt werden.

- Betreiben Sie das Gerät nicht in explosionsgefährdeten Räumen.
- Betreiben Sie das Gerät nicht in aggressiver Atmosphäre.
- Stellen Sie das Gerät aufrecht und standsicher auf.
- Lassen Sie das Gerät nach einer Feuchtreinigung trocknen. Betreiben Sie es nicht im nassen Zustand.
- Betreiben oder bedienen Sie das Gerät nicht mit feuchten oder nassen Händen.
- Setzen Sie das Gerät keinem direkten Wasserstrahl aus.
- Stecken Sie niemals Gegenstände oder Gliedmaßen in das Gerät.
- Decken Sie das Gerät während des Betriebes nicht ab und transportieren Sie es nicht.

- Setzen Sie sich nicht auf das Gerät.
- Das Gerät ist kein Spielzeug. Halten Sie Kinder und Tiere fern. Verwenden Sie das Gerät nur unter Aufsicht.
- Überprüfen Sie vor jeder Nutzung das Gerät, dessen Zubehör und Anschlusssteile auf mögliche Beschädigungen. Verwenden Sie keine defekten Geräte oder Geräteteile.
- Stellen Sie sicher, dass alle sich außerhalb des Gerätes befindlichen Elektrokabel vor Beschädigungen (z. B. durch Tiere) geschützt sind. Verwenden Sie das Gerät niemals bei Schäden an Elektrokabeln oder am Netzanschluss!
- Der Stromanschluss muss den Angaben im Kapitel Technische Daten entsprechen.
- Stecken Sie den Netzstecker in eine ordnungsgemäß abgesicherte Netzsteckdose.
- Wählen Sie Verlängerungen des Netzkabels unter Berücksichtigung der Geräteanschlussleistung, der Kabellänge und des Verwendungszwecks aus. Rollen Sie Verlängerungskabel vollständig aus. Vermeiden Sie elektrische Überlast.
- Ziehen Sie vor Wartungs-, Pflege- oder Reparaturarbeiten an dem Gerät das Netzkabel aus der Netzsteckdose, indem Sie es am Netzstecker anfassen.
- Schalten Sie das Gerät aus und entfernen Sie das Netzkabel aus der Netzsteckdose, wenn Sie das Gerät nicht verwenden.
- Nutzen Sie das Gerät niemals, wenn Sie Schäden an Netzstecker oder Netzkabel feststellen. Wenn die Netzanschlussleitung dieses Gerätes beschädigt wird, muss sie durch den Hersteller oder seinen Kundendienst oder eine ähnlich qualifizierte Person ersetzt werden, um Gefährdungen zu vermeiden. Defekte Netzkabel stellen eine ernsthafte Gefahr für die Gesundheit dar!
- Beachten Sie bei der Aufstellung die Mindestabstände zu Wänden und Gegenständen sowie die Lager- und Betriebsbedingungen gemäß Kapitel Technische Daten.
- Stellen Sie sicher, dass Lufteinlass und Luftauslass frei sind.
- Stellen Sie sicher, dass die Ansaugseite stets frei von Schmutz und losen Gegenständen ist.
- Entfernen Sie keine Sicherheitszeichen, Aufkleber oder Etiketten vom Gerät. Halten Sie alle Sicherheitszeichen, Aufkleber und Etiketten in einem lesbaren Zustand.
- Transportieren Sie das Gerät ausschließlich aufrecht und mit entleertem Kondensatbehälter bzw. Ablassschlauch.
- Vor Lagerung oder Transport entleeren Sie das angesammelte Kondensat. Trinken Sie es nicht. Es besteht Gesundheitsgefahr!

## Bestimmungsgemäße Verwendung

Verwenden Sie das Gerät ausschließlich zum Trocknen und Entfeuchten der Raumluft unter Einhaltung der technischen Daten.

Das Gerät kann zusätzlich auch als Raumluft-Wäschetrockner zur Unterstützung der Trocknung von nasser Wäsche eingesetzt werden.

Zur bestimmungsgemäßen Verwendung gehören:

- das Entfeuchten und Trocknen von:
  - Wohn-, Schlaf-, Dusch- und Kellerräumen
  - Waschküchen, Wochenendhäusern, Wohnwagen, Booten
- die ständige Trockenhaltung von:
  - Lagern, Archiven, Laboren, Garagen
  - Bade-, Wasch- und Umkleideräumen etc.

## Bestimmungswidrige Verwendung

Das Gerät ist nicht für den industriellen Einsatz bestimmt.

- Stellen Sie das Gerät nicht auf nassem bzw. überschwemmtem Untergrund auf.
- Legen Sie keine Gegenstände, wie z. B. Kleidungsstücke, auf das Gerät.
- Verwenden Sie das Gerät nicht im Freien.
- Eigenmächtige bauliche Veränderungen sowie An- oder Umbauten am Gerät sind verboten.
- Ein anderer Betrieb oder eine andere Bedienung als in dieser Anleitung aufgeführt ist unzulässig. Bei Nichtbeachtung erlischt jegliche Haftung und der Anspruch auf Gewährleistung.

## Personalqualifikation

Personen, die dieses Gerät verwenden, müssen:

- sich der Gefahren bewusst sein, die beim Arbeiten mit Elektrogeräten in feuchter Umgebung entstehen.
- die Bedienungsanleitung, insbesondere das Kapitel Sicherheit, gelesen und verstanden haben.

Wartungstätigkeiten, die das Öffnen des Gehäuses erfordern, dürfen nur von Fachbetrieben für Kälte- und Klimatechnik oder von Trotec durchgeführt werden.

## Restgefahren



### Warnung vor elektrischer Spannung

Arbeiten an elektrischen Bauteilen dürfen nur von einem autorisierten Fachbetrieb durchgeführt werden!



### Warnung vor elektrischer Spannung

Entfernen Sie vor allen Arbeiten am Gerät den Netzstecker aus der Netzsteckdose!  
Ziehen Sie das Netzkabel aus der Netzsteckdose, indem Sie es am Netzstecker anfassen.



### Warnung

Von diesem Gerät können Gefahren ausgehen, wenn es von nicht eingewiesenen Personen unsachgemäß oder nicht bestimmungsgemäß eingesetzt wird! Beachten Sie die Personalqualifikationen!



### Warnung

Das Gerät ist kein Spielzeug und gehört nicht in Kinderhände.



### Warnung

Erstickungsgefahr!  
Lassen Sie das Verpackungsmaterial nicht achtlos liegen. Es könnte für Kinder zu einem gefährlichen Spielzeug werden.

### Hinweis

Betreiben Sie das Gerät nicht ohne eingesetzten Luftfilter!  
Ohne Luftfilter wird das Geräteinnere stark verschmutzt, dadurch kann die Leistung gemindert und das Gerät beschädigt werden.

## Verhalten im Notfall

1. Schalten Sie das Gerät aus.
2. Trennen Sie im Notfall das Gerät von der Netzeinspeisung: Ziehen Sie das Anschlusskabel aus der Netzsteckdose, indem Sie es am Netzstecker anfassen.
3. Schließen Sie ein defektes Gerät nicht wieder an den Netzanschluss an.

## Informationen über das Gerät

### Gerätebeschreibung

Das Gerät verfügt über eine Luftreinigungsfunktion, die in den Betriebsarten *Starke Entfeuchtung*, *Automatikbetrieb* und *Wäschetrocknungsfunktion* erfolgt und eine zu 99,97 % wirksame HEPA-Luftreinigung von Pollen, Viren, Staubmilbenrückständen, Schimmelpilzsporen und anderen Allergenen ermöglicht.

Das Gerät verfügt außerdem über eine zuschaltbare Ionisierung. Über die freigesetzten Ionen werden Pollen, Staub, Viren und Bakterien in der Raumluft entfernt. Die Luftqualität der Räume kann mit dieser Methode der Luftreinigung zusätzlich verbessert werden.

Eine weitere Gerätefunktion ist die Selbstwäsche-Funktion. Diese Funktion dient zur inneren Trocknung des Gerätes, damit sich durch Restfeuchtigkeit kein Schimmel o. Ä. im Gerät bildet. Mithilfe des Kondensationsprinzips sorgt das Gerät für eine automatische Luftentfeuchtung von Räumen.

Der Ventilator saugt die feuchte Raumluft am Lufteinlass über den Luftfilter, den Verdampfer und den dahinterliegenden Kondensator an. Am kalten Verdampfer wird die Raumluft bis unter den Taupunkt abgekühlt. Der in der Luft enthaltene Wasserdampf schlägt sich als Kondensat bzw. Reif auf den Verdampferlamellen nieder. Am Kondensator wird die entfeuchtete, abgekühlte Luft leicht erwärmt und wieder ausgeblasen. Die so aufbereitete, trockenere Luft wird wieder mit der Raumluft vermischt. Aufgrund der ständigen Raumluftzirkulation durch das Gerät wird die Luftfeuchtigkeit im Aufstellraum reduziert.

Abhängig von der Lufttemperatur und der relativen Luftfeuchtigkeit tropft das kondensierte Wasser stetig oder nur während der periodischen Abtauphasen durch den integrierten Ablaufstutzen in den darunter befindlichen Kondensatbehälter. Dieser ist zur Messung des Füllstandes mit einem Schwimmer ausgestattet.

Das Gerät ist zur Bedienung und Funktionskontrolle mit einem Bedienfeld versehen.

Wird der Maximalfüllstand des Kondensatbehälters erreicht oder ist der Kondensatbehälter nicht richtig eingesetzt, leuchtet die Kondensatbehälter-Kontrolllampe (siehe Kapitel Bedienelemente) auf dem Bedienfeld. Das Gerät schaltet ab. Die Kondensatbehälter-Kontrolllampe erlischt erst beim Wiedereinsetzen des entleerten Kondensatbehälters.

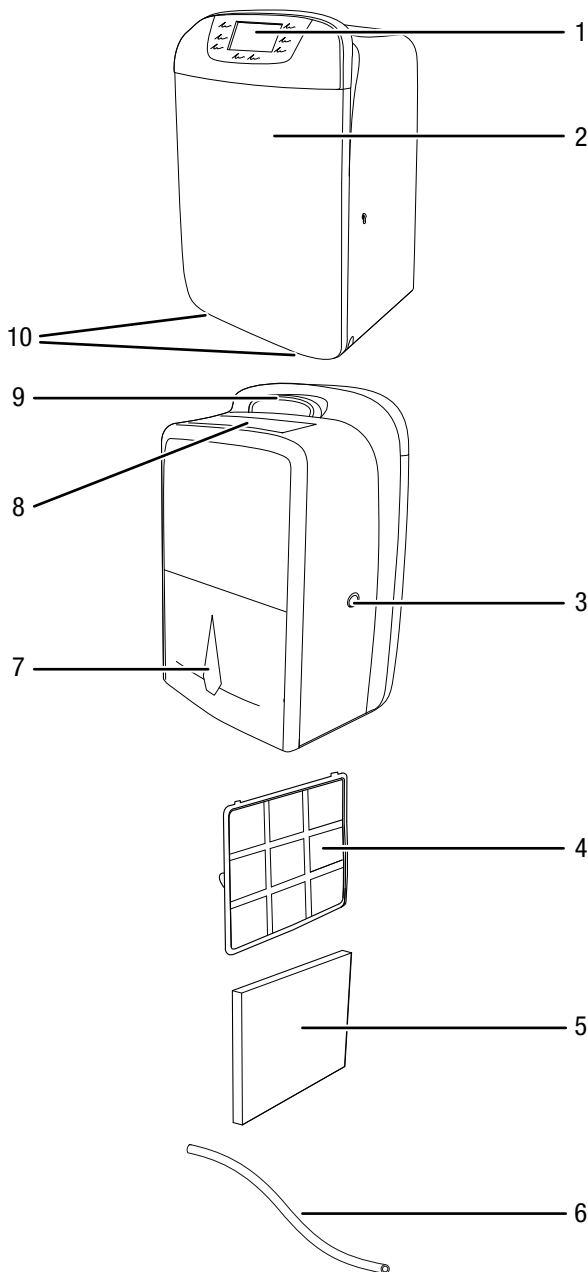
Optional kann das kondensierte Wasser mithilfe eines Schlauches am Kondensatanschluss abgeleitet werden.

Das Gerät ermöglicht eine Absenkung der relativen Luftfeuchtigkeit auf bis zu ca. 40 %.

Das Gerät kann zusätzlich auch als Raumluft-Wäschetrockner zur Unterstützung der Trocknung von nasser Wäsche in Wohn- und Arbeitsräumen eingesetzt werden.

Aufgrund der im Betrieb entstehenden Wärmeabstrahlung kann die Raumtemperatur etwas ansteigen.

## Gerätedarstellung



Nr.	Bezeichnung
1	Bedienfeld
2	Lufteinlass (hinter Abdeckung)
3	Anschluss Kondensatablassschlauch
4	Luftfilter
5	HEPA-Filter
6	Kondensatablassschlauch
7	Kondensatbehälter mit Füllstandanzeige
8	Luftauslass
9	Transportgriff
10	Transportrollen

## Transport und Lagerung

### Hinweis

Wenn Sie das Gerät unsachgemäß lagern oder transportieren, kann das Gerät beschädigt werden. Beachten Sie die Informationen zum Transport und zur Lagerung des Gerätes.

### Transport

Das Gerät ist zum leichteren Transport mit Transportrollen versehen.

Beachten Sie folgende Hinweise **vor** jedem Transport:

- Schalten Sie das Gerät aus.
- Ziehen Sie das Netzkabel aus der Netzsteckdose, indem Sie es am Netzstecker anfassen.
- Benutzen Sie das Netzkabel nicht als Zugschnur.
- Entleeren Sie das restliche Kondensat aus dem Gerät und dem Kondensatablassschlauch (siehe Kapitel Wartung).
- Rollen Sie das Gerät nur auf ebenen und glatten Flächen.

Beachten Sie folgende Hinweise **nach** jedem Transport:

- Stellen Sie das Gerät nach dem Transport aufrecht auf.
- Lassen Sie das Gerät 12 bis 24 Stunden stehen, damit sich das Kältemittel im Kompressor sammeln kann. Schalten Sie das Gerät erst nach 12 bis 24 Stunden wieder ein! Sonst könnte der Kompressor beschädigt werden und das Gerät nicht mehr funktionieren. Der Garantieanspruch erlischt in diesem Fall.

### Lagerung

Beachten Sie folgende Hinweise **vor** jeder Lagerung:

- Entleeren Sie das restliche Kondensat aus dem Gerät und dem Kondensatablassschlauch (siehe Kapitel Wartung).
- Führen Sie die Selbstwäsche-Funktion durch, damit sich bei längerer Nichtbenutzung keine Feuchtigkeit im Geräteinneren bilden kann.
- Ziehen Sie das Netzkabel aus der Netzsteckdose, indem Sie es am Netzstecker anfassen.

Halten Sie bei Nichtbenutzung des Gerätes die folgenden Lagerbedingungen ein:

- trocken und vor Frost und Hitze geschützt
- in aufrechter Position an einem vor Staub und direkter Sonneneinstrahlung geschützten Platz
- ggf. mit einer Hülle vor eindringendem Staub geschützt
- keine weiteren Geräte oder Gegenstände auf das Gerät stellen, um Beschädigungen am Gerät zu vermeiden

## Montage und Installation

### Lieferumfang

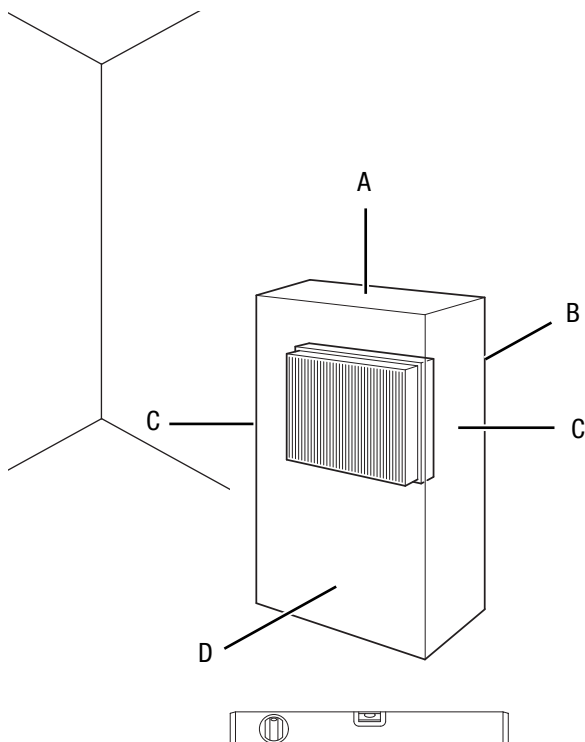
- 1 x Gerät
- 1 x Kondensatablassschlauch, Länge: 1,0 m, Durchmesser: 9 mm
- 1 x Luftfilter
- 1 x HEPA-Filter
- 1 x Anleitung

### Gerät auspacken

1. Öffnen Sie den Karton und entnehmen Sie das Gerät.
2. Entfernen Sie die Verpackung vollständig vom Gerät.
3. Wickeln Sie das Netzkabel vollständig ab. Achten Sie darauf, dass das Netzkabel nicht beschädigt ist, und beschädigen Sie es beim Abwickeln nicht.

### Inbetriebnahme

Beachten Sie bei der Aufstellung des Gerätes die Mindestabstände zu Wänden und Gegenständen gemäß Kapitel Technische Daten.



- Vor der Wiedereinbetriebnahme des Gerätes überprüfen Sie den Zustand des Netzkabels. Bei Zweifeln an dessen einwandfreiem Zustand rufen Sie den Kundendienst an.
- Stellen Sie das Gerät aufrecht und standsicher auf.
- Vermeiden Sie Stolperstellen beim Verlegen des Netzkabels bzw. weiterer Elektrokabel, insbesondere bei Aufstellung des Gerätes in der Raummitte. Verwenden Sie Kabelbrücken.

- Stellen Sie sicher, dass Kabelverlängerungen vollständig aus- bzw. abgerollt sind.
- Halten Sie bei der Aufstellung des Gerätes ausreichend Abstand zu Wärmequellen ein.
- Achten Sie darauf, dass Vorhänge oder andere Gegenstände die Luftströmung nicht behindern.
- Bei der Aufstellung des Gerätes, insbesondere in nassen Bereichen, sichern Sie das Gerät bauseits über eine den Vorschriften entsprechende Fehlerstrom-Schutzeinrichtung (FI-Schutzschalter) ab.

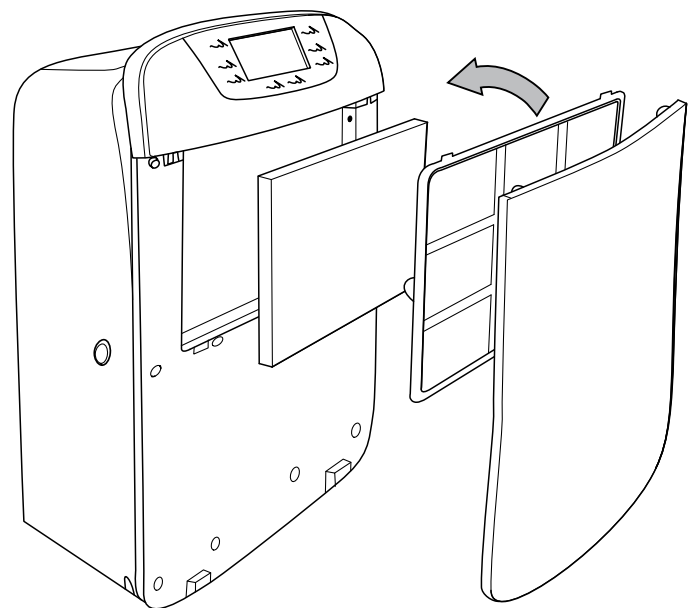
### Luftfilter einsetzen

#### Hinweis

Betreiben Sie das Gerät nicht ohne eingesetzten Luftfilter!

Ohne Luftfilter wird das Geräteinnere stark verschmutzt, dadurch kann die Leistung gemindert und das Gerät beschädigt werden.

- Stellen Sie vor dem Einschalten sicher, dass der Luftfilter installiert ist.



### Kondensatbehälter einsetzen

- Vergewissern Sie sich, dass der Schwimmer im Kondensatbehälter richtig eingesetzt ist.
- Vergewissern Sie sich, dass der Kondensatbehälter leer und richtig eingesetzt ist.

### Netzkabel anschließen

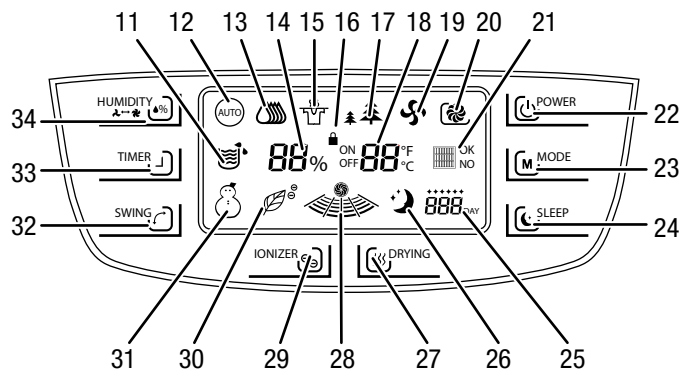
- Stecken Sie den Netzstecker in eine ordnungsgemäß abgesicherte Netzsteckdose.

## Bedienung

### Hinweise:

- Vermeiden Sie offene Türen und Fenster.
- Das Gerät arbeitet nach dem Einschalten vollautomatisch.
- Der Ventilator läuft dauerhaft im Automatikbetrieb auch nach dem Erreichen des eingestellten Sollwertes bis zum Abschalten des Gerätes.

### Bedienelemente



Nr.	Bezeichnung	Bedeutung
11	Anzeige <i>Kondensatbehälter voll</i>	Blinkt bei vollem Kondensatbehälter, siehe Kapitel Kondensatbehälter leeren
12	Anzeige <i>Automatikbetrieb</i>	Betriebsart <i>Automatikbetrieb</i> aktiv
13	Anzeige <i>Starke Entfeuchtung</i>	Betriebsart <i>Permanentbetrieb</i> aktiv
14	Anzeige <i>Luftfeuchtigkeit</i>	Zeigt die aktuelle Raumluftfeuchtigkeit an Zeigt die gewünschte relative Raumluftfeuchtigkeit während der Einstellung an Zeigt bei einem Fehler den Fehlercode an: <ul style="list-style-type: none"> <li>• EF (Fehler am Motor)</li> <li>• E1 (Fehler am Temperatursensor)</li> <li>• E2 (Fehler am Feuchtigkeitssensor)</li> <li>• E3 (Fehler am Spulensensor)</li> </ul>
15	Anzeige <i>Wäschetrocknungsfunktion</i>	Betriebsart <i>Wäschetrocknungsfunktion</i> aktiv
16	Anzeige <i>Kindersicherung</i>	Kindersicherung aktiv
17	Anzeige <i>Luftreinigung</i>	Betriebsart <i>Luftreinigung</i> aktiv (Nur mit zugeschaltetem HEPA-Filter möglich)
18	Anzeige <i>Temperatur und Timer</i>	Zeigt die aktuelle Raumtemperatur an Zeigt die Anzahl der Stunden bei aktiviertem Timer an ON erscheint bei aktiviertem Timer für das automatische Einschalten OFF erscheint bei aktiviertem Timer für das automatische Ausschalten
19	Anzeige <i>Ventilation</i>	Betriebsart <i>Ventilation</i> aktiv
20	Anzeige <i>Selbstwäsche-Funktion</i>	Betriebsart <i>Selbstwäsche-Funktion</i> aktiv
21	Anzeige <i>Filter</i>	OK und volles Gitter-Kästchen: HEPA-Filter eingesetzt NO und leeres Gitter-Kästchen: HEPA-Filter nicht eingesetzt

Nr.	Bezeichnung	Bedeutung
22	Taste <i>POWER</i>	Gerät ein- oder ausschalten
23	Taste <i>MODE</i>	Wahltaste für Betriebsarten: <ul style="list-style-type: none"> <li>• <i>Automatikbetrieb</i></li> <li>• <i>Starke Entfeuchtung (Permanentbetrieb)</i></li> <li>• <i>Wäschetrocknungsfunktion</i></li> <li>• <i>Luftreinigung</i></li> <li>• <i>Ventilation</i></li> </ul>
24	Taste <i>SLEEP</i>	Schaltet den Nachtmodus an oder aus
25	Anzeige <i>Filterbenutzung</i>	Zeigt die Nutzungsdauer des HEPA-Filters an: <ul style="list-style-type: none"> <li>• Anzeige für Tage: Anzahl der Tage in der Segmentanzeige der Anzeige <i>Filterbenutzung</i></li> <li>• Anzeige für Stunden: 1 Stern entspricht 4 Stunden, max. 6 Sterne = 24 Stunden</li> </ul>
26	Anzeige <i>Nachtmodus</i>	Wird beim Nachtmodus angezeigt
27	Taste <i>DRYING</i>	<i>Selbstwäsche-Funktion</i> einschalten
28	Anzeige <i>Ventilatorgeschwindigkeit</i>	Dynamische Anzeige für die <i>Ventilatorgeschwindigkeit</i> : langsame Drehung = niedrige Ventilatorgeschwindigkeit schnelle Drehung = hohe Ventilatorgeschwindigkeit Dynamische Anzeige für die <i>Swing-Funktion</i> : Vertikaler Balken bewegt sich von links nach rechts
29	Taste <i>IONIZER</i>	Aktiviert die zusätzliche Luftreinigung durch Ionisation (nur mit installiertem HEPA-Filter möglich)
30	Anzeige <i>Ionisation</i>	Luftreinigung durch Ionisation wird angezeigt (nur mit installiertem HEPA-Filter möglich)
31	Anzeige <i>Niedrige Umgebungstemperatur</i>	Wird bei Umgebungstemperatur zwischen 5 °C und 15 °C angezeigt Blinkt bei Umgebungstemperatur unter 5 °C
32	Taste <i>SWING</i>	Schaltet die automatische Bewegung der Lüftungsklappe ein oder aus
33	Taste <i>TIMER</i>	Schaltet die Timer-Funktion an oder aus Wahltaste für Anzahl der Stunden, Wertebereich zwischen 1 und 24 h Die Anzeige <i>Temperatur und Timer</i> (18) zeigt ON für Automatisches Einschalten oder OFF für automatisches Ausschalten
34	Taste <i>HUMIDITY</i>	Wahltaste für relative Luftfeuchtigkeit (40 % bis 70 % in 5%-Schritten) Ventilatorgeschwindigkeit einstellen in der Betriebsart <i>Luftreinigung</i> und <i>Ventilation</i> (niedrig oder hoch)

## Gerät einschalten

Nachdem Sie das Gerät, wie im Kapitel Inbetriebnahme beschrieben, betriebsbereit aufgestellt haben, können Sie es einschalten.

1. Drücken Sie die Taste *POWER* (22).
  - ⇒ Das Gerät startet beim erstmaligem Betrieb im Automatikbetrieb.
  - ⇒ Wenn das Gerät bereits im Betrieb war, startet es nach dem Einschalten in der zuletzt eingestellten Betriebsart.

## Betriebsart einstellen

### Relative Raumlufffeuchtigkeit einstellen

Sie können die relative Raumlufffeuchtigkeit im *Automatikbetrieb* jederzeit ändern.

1. Drücken Sie die Taste *HUMIDITY* (34), um die gewünschte relative Raumlufffeuchtigkeit einzustellen. Der Einstellbereich liegt zwischen 40 % und 70 % und ist in 5%-Schritten einzustellen.
  - ⇒ Die gewünschte Raumlufffeuchtigkeit wird ca. 5 s in der Anzeige für die aktuelle Raumlufffeuchtigkeit (14) angezeigt, danach wird wieder die aktuelle relative Raumlufffeuchtigkeit angezeigt.

### Automatikbetrieb

Die Luftfeuchtigkeit kann eingestellt werden (siehe Relative Raumlufffeuchtigkeit einstellen).

Der Ventilator läuft auf niedriger Stufe. Die Ventilatorgeschwindigkeit kann nicht verändert werden.

Der Kompressor schaltet sich automatisch ab, wenn die gewünschte relative Raumlufffeuchtigkeit erreicht ist. Der Ventilator läuft weiter.

1. Drücken Sie die Taste *MODE* (23), bis im Display die Anzeige für den Automatikbetrieb (12) erscheint.
2. Drücken Sie die Taste *HUMIDITY* (34), um die gewünschte relative Luftfeuchtigkeit einzustellen. Der Einstellbereich liegt zwischen 40 % und 70 % und ist in 5%-Schritten einzustellen.
  - ⇒ Die gewünschte Luftfeuchtigkeit wird ca. 5 s in der Anzeige für die Luftfeuchtigkeit (14) angezeigt, danach wird wieder die aktuelle relative Raumlufffeuchtigkeit angezeigt.

## Starke Entfeuchtung (Permanentbetrieb)

Das Gerät entfeuchtet die Luft kontinuierlich und unabhängig von der Raumlufffeuchte.

Der Ventilator läuft abhängig von der Raumlufffeuchtigkeit: Ist die Raumlufffeuchte hoch, läuft der Ventilator auf hoher Stufe. Ist die Raumlufffeuchte niedrig, so regelt der Ventilator die Geschwindigkeit auf eine niedrige Stufe.

Die relative Luftfeuchtigkeit kann in dieser Betriebsart nicht eingestellt werden.

1. Drücken Sie die Taste *MODE* (23), bis im Display die Anzeige für die starke Entfeuchtung (13) erscheint.



### Info

Im Permanentbetrieb kann ein Kondensatablassschlauch angeschlossen werden, um das anfallende Kondensat kontinuierlich abzuleiten.

## Wäschetrocknungsfunktion

Sie können das Gerät verwenden, um Wäsche schneller zu trocknen. Bitte beachten Sie bei der Positionierung des Gerätes oder eines Wäscheständers die Mindestabstände gemäß der technischen Daten.

Das Gerät entfeuchtet die Luft kontinuierlich und unabhängig von der Raumlufffeuchte.

Die relative Luftfeuchtigkeit kann in dieser Betriebsart nicht eingestellt werden.

Der Ventilator läuft auf höchster Geschwindigkeit. Zusätzlich aktiviert sich die Swing-Funktion. Die Swing-Funktion bleibt beim Wechsel zwischen den Betriebsarten aktiviert.

1. Drücken Sie die Taste *MODE* (23), bis im Display die Anzeige für die Wäschetrocknungsfunktion (15) erscheint.



## Luftreinigung

Der Ventilator leitet die Luft durch den eingesetzten HEPA-Filter. Der HEPA-Filter filtert Partikel ab einer Größe von 20 Nanometer aus der Luft und entfernt so Staub- und Rauchpartikel, Bakterien, Allergene und einen Teil der Viren. Dadurch wird eine frische Raumluft über 8 Stunden gewahrt.

Wenn die Luftreinigungsfunktion aktiviert ist, fängt auch der Ventilator an zu arbeiten, sodass die Luft durch den HEPA-Filter gereinigt wird. Also wird *saubere* Luft in den Raum geblasen.

Um eine gleichbleibend gute Filterwirkung zu erzielen, sollte der HEPA-Filter spätestens nach einem Jahr ausgetauscht werden, bei Bedarf eher.

- ✓ Der HEPA-Filter ist installiert.
  - ✓ Das Gitter-Kästchen der Anzeige *Filter* (21) ist ausgefüllt und zeigt *OK* an.
1. Drücken Sie die Taste *MODE* (23), bis im Display die Anzeige *Luftreinigung* (17) erscheint.
  2. Drücken Sie die Taste *HUMIDITY* (34), um die Ventilatorgeschwindigkeit niedrig oder hoch zu wählen.



### Info

Bei installiertem HEPA-Filter wird die Luftreinigung zusätzlich zur Entfeuchtung in den Betriebsarten *Automatikbetrieb*, *Starke Entfeuchtung* und *Wäschetrocknungsfunktion* durchgeführt. Die Anzeige *Luftreinigung* (17) blinkt in regelmäßigen Abständen, um die gleichzeitige Luftreinigung anzuzeigen.

## Ventilation

Sie können in der Betriebsart *Ventilation* zwischen niedriger und hoher Ventilatorgeschwindigkeit wählen.



### Info

Entfernen Sie vor dem Einstellen dieser Betriebsart den HEPA-Filter aus dem Gerät (siehe HEPA-Filter wechseln). Der HEPA-Filter wird für diese Betriebsart nicht benötigt und die Lebensdauer des HEPA-Filters kann so verlängert werden.

Wenn Sie den HEPA-Filter nicht entfernen, blinkt die Anzeige *Filter* (21).

1. Drücken Sie die Taste *MODE* (23), bis im Display die Anzeige für die *Ventilation* (19) erscheint.
2. Drücken Sie die Taste *HUMIDITY* (34), um die Ventilatorgeschwindigkeit niedrig oder hoch zu wählen.

## Nachtmodus

Der Nachtmodus kann in allen Betriebsarten eingeschaltet werden. Beim Wechsel der Betriebsart bleibt der Nachtmodus aktiv.

Im Nachtmodus läuft das Gerät mit niedriger Ventilatorgeschwindigkeit.

1. Drücken Sie die Taste *SLEEP* (24), um den Nachtmodus ein- oder auszuschalten.

## Selbstwäsche-Funktion / Innere Trocknung

Diese Funktion dient zur inneren Trocknung des Gerätes, damit sich im Gerät kein Schimmel o. Ä. durch Restfeuchtigkeit bilden kann.

Die Selbstwäsche-Funktion sollte genutzt werden, wenn das Gerät für längere Zeit außer Betrieb genommen oder gelagert wird.

Die Selbstwäsche dauert ca. 1 Stunde. Zunächst wird für ca. 30 Minuten das Innere des Gerätes mit hoher Ventilatorgeschwindigkeit entfeuchtet. Danach läuft für ca. 10 Minuten eine weitere innere Entfeuchtung, bei der die Luft in einem weiten Winkel ausgeblasen wird. Während der abschließenden 15 Minuten wird das Innere des Gerätes erneut bei hoher Ventilatorgeschwindigkeit entfeuchtet.

1. Drücken Sie die Taste *DRYING* (27) für ca. 2 Sekunden.
2. Um die Funktion wieder auszuschalten, drücken Sie erneut für ca. 2 Sekunden auf die Taste *DRYING* (27). Das Gerät schaltet wieder in den vorherigen Modus. Über die Taste *POWER* (22) wird die Selbstwäsche-Funktion gestoppt und das Gerät geht in den Standby-Modus.

## Ionisation

Über diese Funktion wird die Raumluft nicht nur über den HEPA-Filter gereinigt, sondern zusätzlich noch über Ionen. Über die freigesetzten Ionen werden Pollen, Staub, Viren und Bakterien aus der Raumluft entfernt.

1. Drücken Sie die Taste *IONIZER* (29), um die Ionisation zu starten.
- ⇒ Die Anzeige *Ionisation* (30) erscheint im Display.



### Info

Diese Funktion ist nur mit installiertem HEPA-Filter möglich.

### Timer einstellen

Der Timer kann in allen Betriebsarten eingestellt werden.

Der Timer hat zwei Funktionsweisen:

- automatisches Einschalten nach voreingestellter Anzahl an Stunden.
- automatisches Ausschalten nach voreingestellter Anzahl an Stunden.

Die Stundenzahl kann zwischen 1 und 24 Stunden liegen und in 1h-Schritten eingestellt werden.

#### Hinweis

Das Gerät sollte nicht unbeaufsichtigt in einem frei zugänglichen Raum betrieben werden, wenn der Timer aktiv ist.

### Automatisches Einschalten

1. Schalten Sie das Gerät aus.
2. Drücken Sie die Taste *TIMER* (33) mehrmals, bis die gewünschte Stundenzahl in der Anzeige *Temperatur und Timer* (18) angezeigt wird.  
⇒ Die Anzeige *Temperatur und Timer* (18) zeigt die Stundenzahl blinkend an.
3. Warten Sie ca. 5 Sekunden, um die Einstellung zu speichern.
4. Drücken Sie die Taste *MODE* (23), um die Betriebsart einzustellen, in der das Gerät starten soll.  
⇒ In der Anzeige *Temperatur und Timer* (18) erscheint der Schriftzug *ON* und die Stundenzahl bis zum Einschalten.  
⇒ Der Timer ist auf die gewünschte Stundenzahl eingestellt.  
⇒ Das Gerät startet nach der eingestellten Zeit in der zuletzt gewählten Betriebsart.

Hinweise zum automatischen Einschalten:

- Das Drücken der Taste *POWER* (22) deaktiviert das automatische Einschalten.

### Automatisches Ausschalten

- ✓ Das Gerät ist eingeschaltet.
- 1. Drücken Sie die Taste *TIMER* (33) mehrmals, bis die gewünschte Stundenzahl in der Anzeige *Temperatur und Timer* (18) angezeigt wird.  
⇒ Die Anzeige *Temperatur und Timer* (18) zeigt die Stundenzahl blinkend an.
- 2. Warten Sie ca. 5 Sekunden, um die Einstellung zu speichern.  
⇒ In der Anzeige *Temperatur und Timer* (18) erscheint der Schriftzug *OFF* und die Stundenzahl bis zum Abschalten.  
⇒ Der Timer ist auf die gewünschte Stundenzahl eingestellt.  
⇒ Das Gerät schaltet sich nach der eingestellten Zeit aus.

### Memory-Funktion

Bei kurzen Netzausfällen merkt sich das Gerät die Programmierung des Sollwerts für die Luftfeuchtigkeit, des Timers und die Einstellung der Betriebsart.

### Auto-Stop-Funktion

Wenn der Wasserbehälter voll, nicht richtig eingesetzt oder die eingestellte Raumluftfeuchtigkeit erreicht ist, stoppt das Gerät automatisch.

### Kindersicherung

Die Kindersicherung kann sowohl während des Betriebes als auch im Standby-Modus aktiviert werden.

1. Drücken Sie die Taste *MODE* (23) für ca. 2 Sekunden.  
⇒ Die Kindersicherung ist aktiviert.  
⇒ Die Anzeige *Kindersicherung* (16) erscheint im Display.
2. Drücken Sie die Taste *MODE* (23) erneut für ca. 2 Sekunden.  
⇒ Die Kindersicherung ist deaktiviert.  
⇒ Die Anzeige *Kindersicherung* (16) erlischt.

### Swing-Funktion

Mit der Swing-Funktion können Sie die Stellung der Lüftungsklappe anpassen oder die kontinuierliche Bewegung der Lüftungsklappe aktivieren. Dadurch wird eine gleichmäßige Verteilung des Luftstroms im Raum ermöglicht.

Die Swing-Funktion kann unabhängig von den Betriebsarten ein- und ausgeschaltet werden. Die Einstellung bleibt beim Wechsel zwischen den Betriebsarten erhalten.

1. Drücken Sie die Taste *SWING* (32).  
⇒ Die Lüftungsklappe bewegt sich kontinuierlich auf und ab.
2. Drücken Sie die Taste *SWING* (32) erneut, um die Lüftungsklappe in einer bestimmten Position anzuhalten bzw. um die Swing-Funktion auszuschalten.

### Einheit °C / °F umstellen

Die Temperatur in der Anzeige *Temperatur und Timer* (18) kann in °C oder °F dargestellt werden.

Gehen Sie wie folgt vor, um die Einheit der Temperatur umzustellen:

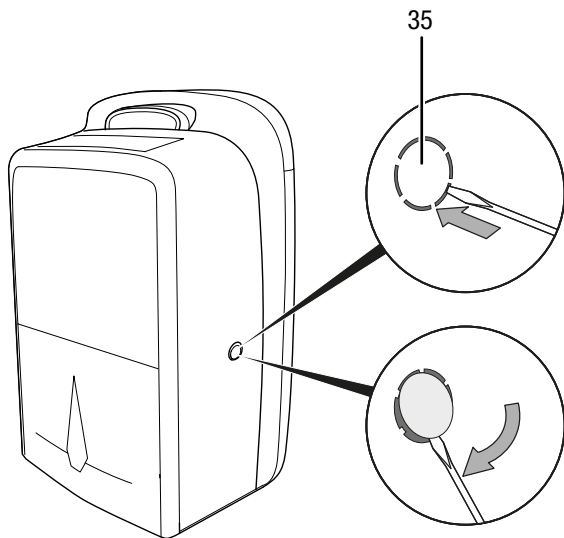
1. Drücken Sie die Tasten *TIMER* (33) und *HUMIDITY* (34) gleichzeitig.  
⇒ Die angezeigte Temperatur wird auf die andere Einheit umgestellt.

### Betrieb mit Schlauch am Kondensatanschluss

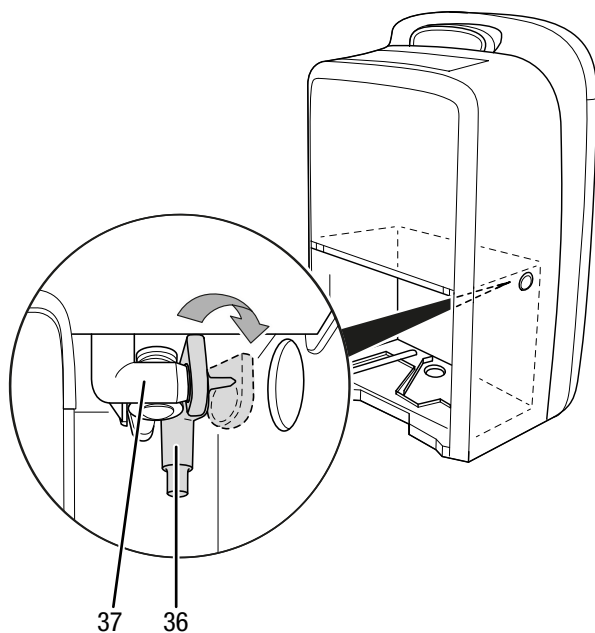
Für den längeren Dauereinsatz oder die unbeaufsichtigte Entfeuchtung sollte der beiliegende Kondensatablassschlauch an das Gerät angeschlossen werden.

✓ Ein geeigneter Schlauch (Durchmesser = 9 mm) liegt bereit.

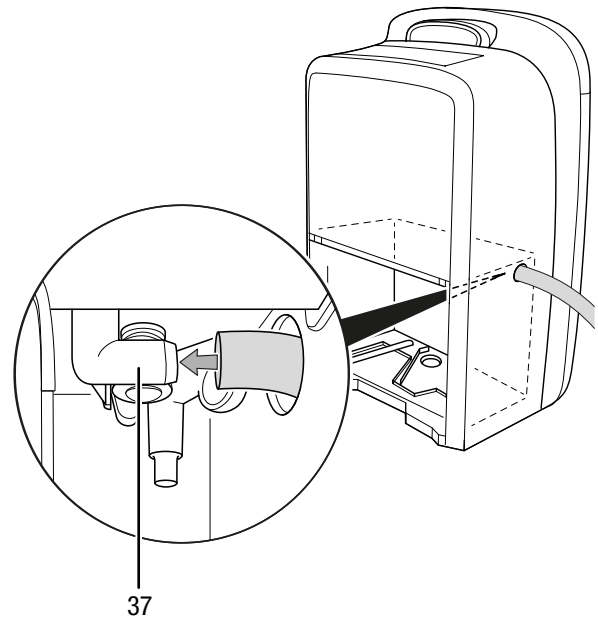
1. Schalten Sie das Gerät aus.
2. Brechen Sie die Abdeckung (35) mit einem geeigneten Werkzeug (z. B. einem Schraubendreher) heraus.



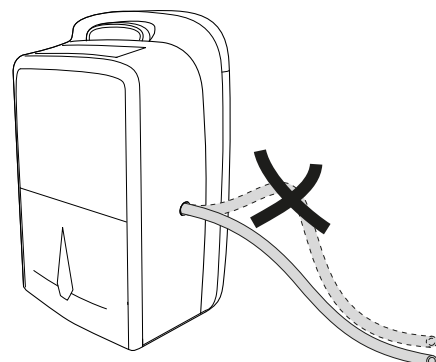
3. Entnehmen Sie den Kondensatbehälter aus dem Gerät.
4. Schieben Sie mit der einen Hand den Verschluss (36) am Schlauchanschluss (37) nach hinten und halten Sie den Verschluss (36) in dieser Position. Der Verschluss (36) ist mit einer Feder versehen und schließt beim Loslassen wieder.



5. Schieben Sie mit der anderen Hand das eine Ende des Schlauches auf den Schlauchanschluss (37).



6. Lassen Sie den Verschluss (36) wieder los.
7. Setzen Sie den Kondensatbehälter wieder in das Gerät ein. Beschädigen Sie beim Einsetzen und Herausnehmen des Kondensatbehälters nicht den Schwimmer. Achten Sie dabei darauf, dass der Schwimmer richtig positioniert ist. Achten Sie dabei darauf, dass der Kondensatbehälter richtig eingesetzt wird, sonst schaltet sich das Gerät nicht wieder ein.
8. Führen Sie das andere Ende des Schlauches zu einem geeigneten Abfluss (z. B. Gully oder einem ausreichend großen Auffangbehälter). Beachten Sie, dass der Schlauch nicht geknickt werden darf.



Entfernen Sie den Schlauch, wenn Sie das Kondensat wieder über den Kondensatbehälter auffangen wollen. Lassen Sie den Schlauch vor der Lagerung trocknen. Der Schlauch kann in jeder beliebigen Betriebsart zum Dauereinsatz angeschlossen werden.

**Automatische Enteisung**

Bei niedrigen Umgebungstemperaturen kann der Verdampfer während der Entfeuchtung vereisen. Das Gerät führt dann eine automatische Enteisung durch. Während der Abtauphase wird die Entfeuchtung kurzzeitig unterbrochen.

Die Dauer der Enteisung kann variieren. Schalten Sie das Gerät während der automatischen Enteisung nicht aus. Entfernen Sie nicht den Netzstecker aus der Netzsteckdose.

Die Anzeige *Niedrige Umgebungstemperatur* (31) blinkt während der Enteisung.

**Wäschetrocknung**

Das Gerät kann zusätzlich auch als Raumluft-Wäschetrockner zur Unterstützung der Trocknung von nasser Wäsche eingesetzt werden.

Zur Wäschetrocknung sollten folgende Werte vorgewählt werden:

- Schranktrocken = 46 % relative Luftfeuchtigkeit
- Bügelfeucht = 58 % relative Luftfeuchtigkeit
- Angetrocknet = 65 % relative Luftfeuchtigkeit

Ggf. ein Messgerät zur Messung der Luftfeuchtigkeit verwenden.

**Außerbetriebnahme**



**Warnung vor elektrischer Spannung**

Berühren Sie den Netzstecker nicht mit feuchten oder nassen Händen.

- Schalten Sie das Gerät aus.
- Ziehen Sie das Netzkabel aus der Netzsteckdose, indem Sie es am Netzstecker anfassen.
- Entfernen Sie ggf. den Kondensatablassschlauch sowie darin befindliche Restflüssigkeit.
- Leeren Sie ggf. den Kondensatbehälter.
- Führen Sie ggf. eine Selbstwäsche durch (siehe Selbstwäsche-Funktion).
- Reinigen Sie das Gerät gemäß dem Kapitel *Wartung*.
- Lagern Sie das Gerät gemäß dem Kapitel *Lagerung*.

**Nachbestellbares Zubehör**



**Warnung**

Benutzen Sie nur Zubehör und Zusatzgeräte, die in der Bedienungsanleitung angegeben sind. Der Gebrauch anderer als in der Bedienungsanleitung empfohlener Einsatzwerkzeuge oder anderen Zubehörs kann eine Verletzungsgefahr bedeuten.

Zubehör	Artikelnummer
HEPA-Filter	7.710.000.835
Carbon-Filter	7.710.000.836

**Fehler und Störungen**

Das Gerät wurde während der Produktion mehrfach auf einwandfreie Funktion geprüft. Sollten dennoch Funktionsstörungen auftreten, so überprüfen Sie das Gerät nach folgender Auflistung.

**Das Gerät läuft nicht an:**

- Überprüfen Sie den Netzanschluss.
- Überprüfen Sie Netzkabel und Netzstecker auf Beschädigungen.
- Überprüfen Sie die bauseitige Netzabsicherung.
- Überprüfen Sie den Füllstand des Kondensatbehälters, ggf. leeren Sie diesen. Die Anzeige *Kondensatbehälter voll* (11) darf nicht im Display angezeigt werden.
- Überprüfen Sie den Kondensatbehälter auf richtigen Sitz.
- Kontrollieren Sie die Raumtemperatur. Beachten Sie den zulässigen Arbeitsbereich des Gerätes gemäß den technischen Daten.
- Überprüfen Sie, ob die Anzeige *Niedrige Umgebungstemperatur* (31) im Display blinkt. Ggf. startet das Gerät nicht wegen zu geringer Umgebungstemperaturen (< 5 °C).
- Warten Sie 10 Minuten, bevor Sie das Gerät neu starten. Sollte das Gerät nicht anlaufen, lassen Sie eine elektrische Überprüfung von einem Fachbetrieb oder von Trotec durchführen.

**Das Gerät läuft, aber keine Kondensatbildung:**

- Überprüfen Sie den Schwimmer im Kondensatbehälter auf Verschmutzungen. Bei Bedarf reinigen Sie den Kondensatbehälter. Der Schwimmer muss beweglich sein.
- Kontrollieren Sie die Raumtemperatur. Beachten Sie den zulässigen Arbeitsbereich des Gerätes gemäß den technischen Daten.
- Stellen Sie sicher, dass die relative Raumluftfeuchtigkeit den technischen Daten entspricht.
- Überprüfen Sie die vorgewählte gewünschte Raumluftfeuchtigkeit. Die relative Raumluftfeuchtigkeit im Aufstellraum muss oberhalb des gewählten Bereiches liegen. Reduzieren Sie ggf. die vorgewählte gewünschte Raumluftfeuchtigkeit.
- Überprüfen Sie den Luftfilter auf Verschmutzungen. Bei Bedarf reinigen bzw. wechseln Sie den Luftfilter.
- Überprüfen Sie, ob die Anzeige *Niedrige Umgebungstemperatur* (31) im Display blinkt. Ggf. startet das Gerät nicht wegen zu geringer Umgebungstemperaturen (< 5 °C).

- Überprüfen Sie den Kondensator von außen auf Verschmutzungen (siehe Kapitel Wartung). Lassen Sie einen verschmutzten Kondensator von einem Fachbetrieb oder von Trotec reinigen.
- Das Gerät führt ggf. eine automatische Enteisung durch. Während der automatischen Enteisung findet keine Entfeuchtung statt.

**Das Gerät ist laut bzw. vibriert:**

- Überprüfen Sie, ob das Gerät aufrecht und standsicher aufgestellt ist.

**Kondensat läuft aus:**

- Überprüfen Sie das Gerät auf Undichtigkeiten.

**Der Kompressor läuft nicht an:**

- Kontrollieren Sie die Raumtemperatur. Beachten Sie den zulässigen Arbeitsbereich des Gerätes gemäß den technischen Daten.
- Stellen Sie sicher, dass die relative Raumluftfeuchtigkeit den technischen Daten entspricht.
- Überprüfen Sie die vorgewählte gewünschte Raumluftfeuchtigkeit. Die relative Raumluftfeuchtigkeit im Aufstellraum muss oberhalb des gewählten Bereiches liegen. Reduzieren Sie ggf. die vorgewählte gewünschte Raumluftfeuchtigkeit.
- Überprüfen Sie, ob die Anzeige *Niedrige Umgebungstemperatur* (31) im Display blinkt. Ggf. startet das Gerät nicht wegen zu geringer Umgebungstemperaturen (< 5 °C).
- Überprüfen Sie, ob der Überhitzungsschutz des Kompressors ausgelöst hat. Trennen Sie das Gerät vom Stromnetz und lassen Sie es ca. 10 Minuten abkühlen, bevor Sie es wieder an das Stromnetz anschließen.
- Das Gerät führt ggf. eine automatische Enteisung durch. Während der automatischen Enteisung findet keine Entfeuchtung statt.

**Der Ventilator läuft nicht an:**

- Überprüfen Sie die Betriebsart. Wenn Sie sich in der Betriebsart *Luftreinigung* befinden und der HEPA-Filter nicht eingesetzt ist, startet der Ventilator nicht. Setzen Sie in der Betriebsart *Luftreinigung* den HEPA-Filter ein (siehe HEPA-Filter austauschen).

**Das Gerät wird sehr warm, ist laut bzw. verliert an Leistung:**

- Überprüfen Sie die Lufteinlässe und Luftfilter auf Verschmutzungen. Entfernen Sie äußere Verschmutzungen.
- Überprüfen Sie das Gerät von außen auf Verschmutzungen (siehe Kapitel Wartung). Lassen Sie ein verschmutztes Geräteinneres von einem Fachbetrieb für Kälte- und Klimatechnik oder von Trotec reinigen.

**Hinweis**

Warten Sie mindestens 3 Minuten nach allen Wartungs- und Reparaturarbeiten. Schalten Sie erst dann das Gerät wieder ein.

**Ihr Gerät funktioniert nach den Überprüfungen nicht einwandfrei?**

Kontaktieren Sie den Kundenservice. Ggf. bringen Sie das Gerät zur Reparatur zu einem Fachbetrieb für Kälte- und Klimatechnik oder zu Trotec.

**Fehlercodes**

Im Display können folgende Fehlermeldungen angezeigt werden:

Fehlercode	Ursache	Abhilfe
EF	Fehler am Motor	Trennen Sie das Gerät kurz vom Stromnetz. Sollte der Fehler nach Wiedereinschalten immer noch vorhanden sein, kontaktieren Sie den Kundenservice.
E1	Fehler am Temperatursensor	
E2	Fehler am Feuchtigkeitssensor	
E3	Fehler am Spulensensor	

**Wartung**

**Wartungsintervalle**

Wartungs- und Pflegeintervall	vor jeder Inbetriebnahme	bei Bedarf	mindestens alle 2 Wochen	mindestens alle 4 Wochen	mindestens alle 6 Monate	mindestens jährlich
Ansaug- und Ausblasöffnungen auf Verschmutzungen und Fremdkörper prüfen, ggf. reinigen	X			X		
Außenreinigung		X				X
Sichtprüfung des Geräteinneren auf Verschmutzungen		X				X
Luftfilter auf Verschmutzungen und Fremdkörper prüfen, ggf. reinigen bzw. auswechseln	X		X			
Luftfilter auswechseln					X	
Auf Beschädigungen prüfen	X					
Befestigungsschrauben prüfen		X				X
Probelauf						X
Kondensatbehälter und/oder Ablassschlauch leeren		X				

**Wartungs- und Pflegeprotokoll**

Gerätetyp: .....

Gerätenummer: .....

Wartungs- und Pflegeintervall	1	2	3	4	5	6	7	8	9	10	11	12	13	14	15	16
Ansaug- und Ausblasöffnungen auf Verschmutzungen und Fremdkörper prüfen, ggf. reinigen																
Außenreinigung																
Sichtprüfung des Geräteinneren auf Verschmutzungen																
Luftfilter auf Verschmutzungen und Fremdkörper prüfen, ggf. reinigen bzw. auswechseln																
Luftfilter auswechseln																
Auf Beschädigungen prüfen																
Befestigungsschrauben prüfen																
Probelauf																
Kondensatbehälter und/oder Ablassschlauch leeren																
Bemerkungen																

1. Datum: ..... Unterschrift: .....	2. Datum: ..... Unterschrift: .....	3. Datum: ..... Unterschrift: .....	4. Datum: ..... Unterschrift: .....
5. Datum: ..... Unterschrift: .....	6. Datum: ..... Unterschrift: .....	7. Datum: ..... Unterschrift: .....	8. Datum: ..... Unterschrift: .....
9. Datum: ..... Unterschrift: .....	10. Datum: ..... Unterschrift: .....	11. Datum: ..... Unterschrift: .....	12. Datum: ..... Unterschrift: .....
13. Datum: ..... Unterschrift: .....	14. Datum: ..... Unterschrift: .....	15. Datum: ..... Unterschrift: .....	16. Datum: ..... Unterschrift: .....

## Tätigkeiten vor Wartungsbeginn



### Warnung vor elektrischer Spannung

Berühren Sie den Netzstecker nicht mit feuchten oder nassen Händen.

- Schalten Sie das Gerät aus.
- Ziehen Sie das Netzkabel aus der Netzsteckdose, indem Sie es am Netzstecker anfassen.



### Warnung vor elektrischer Spannung

**Tätigkeiten, die das Öffnen des Gehäuses erfordern, dürfen nur von autorisierten Fachbetrieben oder von Trotec durchgeführt werden.**

## Kältemittelkreislauf

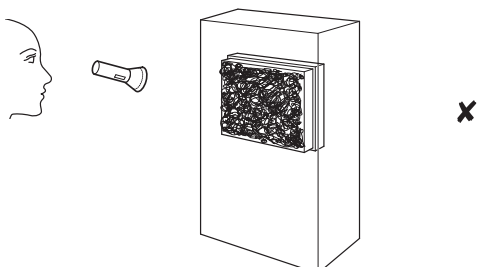
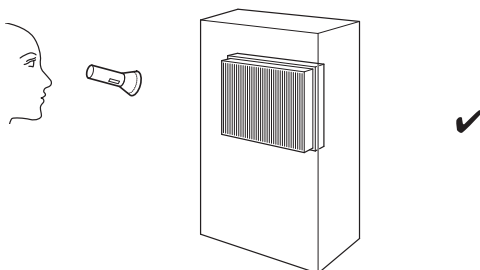
- Der gesamte Kältemittelkreislauf ist ein wartungsfreies, hermetisch geschlossenes System und darf nur von Fachbetrieben für Kälte- und Klimatechnik oder von Trotec gewartet bzw. instand gesetzt werden.

## Gehäuse reinigen

Reinigen Sie das Gehäuse mit einem angefeuchteten, weichen, fusselfreien Tuch. Achten Sie darauf, dass keine Feuchtigkeit in das Gehäuse eindringt. Achten Sie darauf, dass keine Feuchtigkeit mit elektrischen Bauteilen in Kontakt kommen kann. Verwenden Sie keine aggressiven Reinigungsmittel, wie z. B. Reinigungssprays, Lösungsmittel, alkoholhaltige Reiniger oder Scheuermittel zum Befeuchten des Tuches.

## Sichtprüfung des Geräteinneren auf Verschmutzungen

1. Entfernen Sie den Luftfilter.
2. Leuchten Sie mit einer Taschenlampe in die Öffnungen des Gerätes.
3. Prüfen Sie das Geräteinnere auf Verschmutzungen.
4. Wenn Sie eine dichte Staubschicht erkennen, lassen Sie das Geräteinnere von einem Fachbetrieb für Kälte- und Klimatechnik oder von Trotec reinigen.
5. Setzen Sie den Luftfilter wieder ein.



## HEPA-Filter austauschen

Der HEPA-Filter sollte bei starker Verschmutzung ausgetauscht werden.

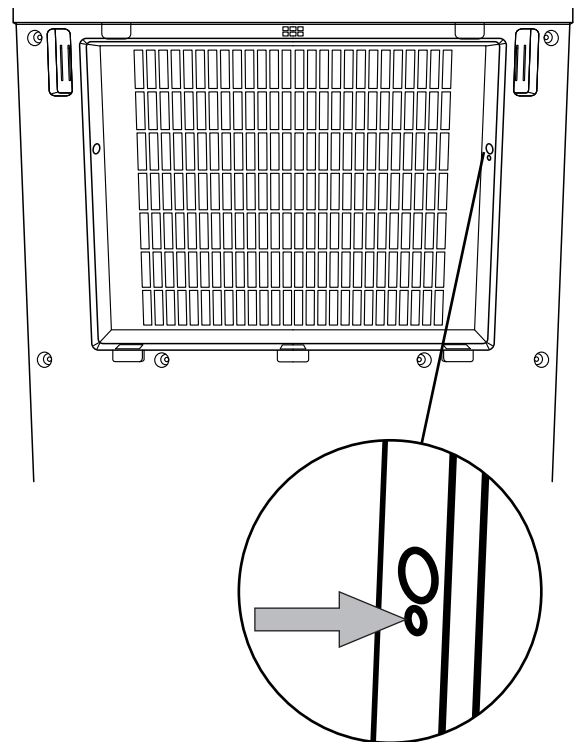
Die Nutzungsdauer beträgt ca. 1 Jahr, je nach Verschmutzungsgrad der Luft.

Führen Sie bei Bedarf eine Sichtprüfung des HEPA-Filters auf Verschmutzung durch.

Die aktuelle Nutzungsdauer des HEPA-Filters wird in der Anzeige *Filterbenutzung (25)* angezeigt:

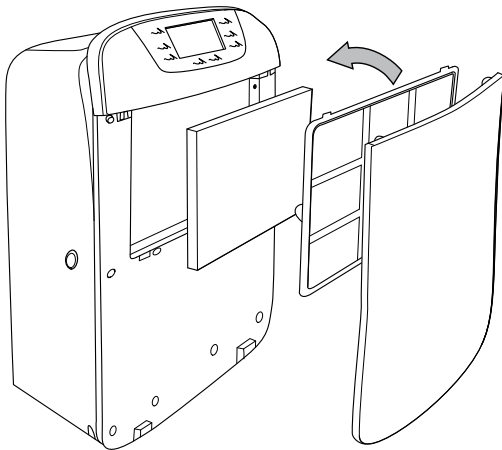
- Anzeige für Tage: Anzahl der Tage in der Anzeige *Filterbenutzung (25)*
- Anzeige für Stunden: 1 Stern entspricht 4 Stunden, max. 6 Sterne = 24 Stunden

1. Entnehmen Sie den HEPA-Filter aus dem Gerät.
2. Entsorgen Sie den gebrauchten HEPA-Filter entsprechend der nationalen Gesetzgebung.
3. Führen Sie einen Reset des internen Zählers für die Filternutzung durch, indem Sie mit einem kleinen, spitzen Gegenstand (z. B. ein Stück Draht von einer Büroklammer) in die im folgenden Bild gezeigte Öffnung drücken.



- ⇒ Ein akustisches Signal ertönt zur Bestätigung.
- ⇒ Die Anzeige *Filterbenutzung (25)* wird auf **0** zurückgesetzt.

4. Setzen Sie den neuen HEPA-Filter in das Gerät ein.



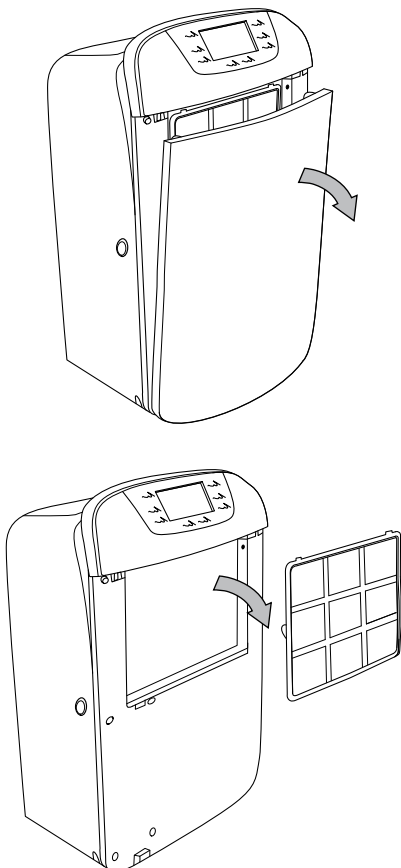
### Luftfilter reinigen

#### Hinweis

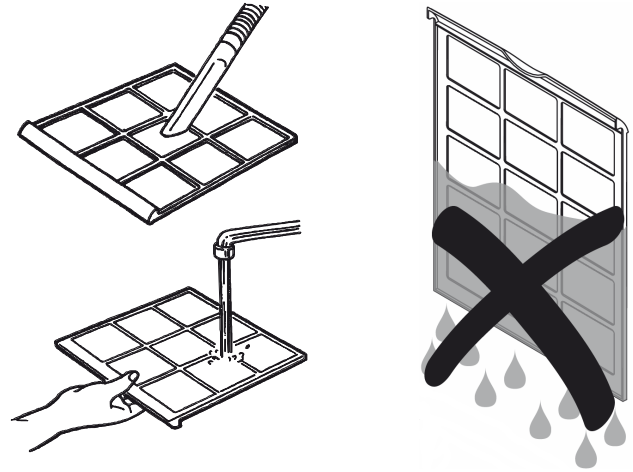
Stellen Sie sicher, dass der Luftfilter weder abgenutzt noch beschädigt ist. Die Ecken und Kanten des Luftfilters dürfen nicht verformt und nicht abgerundet sein. Vergewissern Sie sich vor dem Wiedereinsetzen des Luftfilters, dass dieser unbeschädigt und trocken ist!

Der Luftfilter muss gereinigt werden, sobald dieser verschmutzt ist. Dies äußert sich z. B. durch eine reduzierte Leistung (siehe Kapitel Fehler und Störungen).

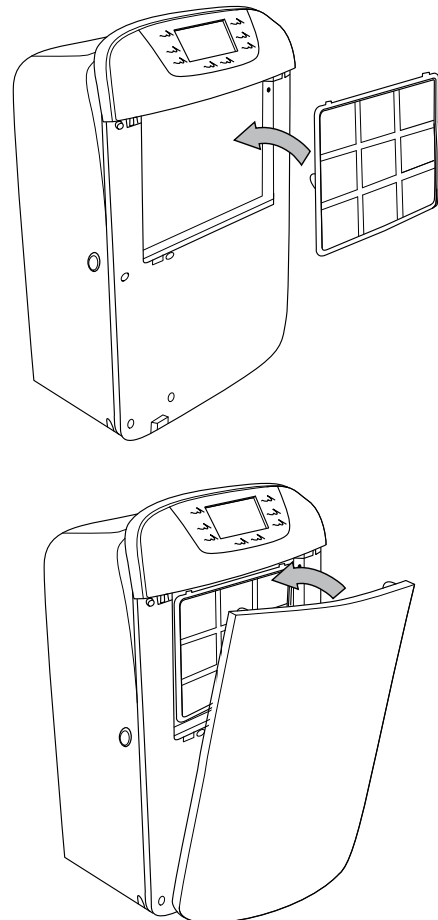
1. Entnehmen Sie den Luftfilter aus dem Gerät.



2. Säubern Sie den Filter mit einem weichen, fusselfreien, leicht angefeuchteten Tuch. Sollte der Filter stark verschmutzt sein, säubern Sie ihn mit warmem Wasser, vermischt mit neutralem Reinigungsmittel.



3. Lassen Sie den Filter komplett trocknen. Setzen Sie keinen nassen Filter in das Gerät ein!
4. Setzen Sie den Luftfilter wieder in das Gerät ein.

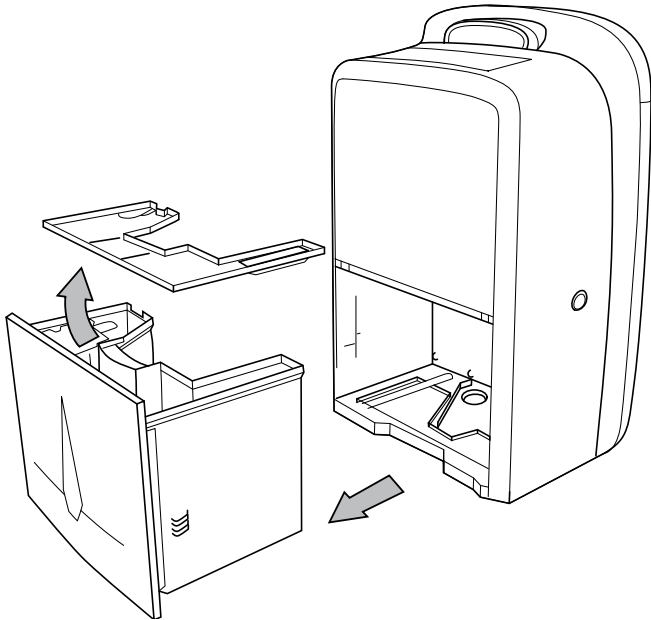




## Kondensatbehälter leeren

Wenn der Kondensatbehälter voll ist, stoppt das Gerät den Entfeuchtungsbetrieb und schaltet sich ab.

1. Entnehmen Sie den Kondensatbehälter aus dem Gerät.



## Tätigkeiten nach der Wartung

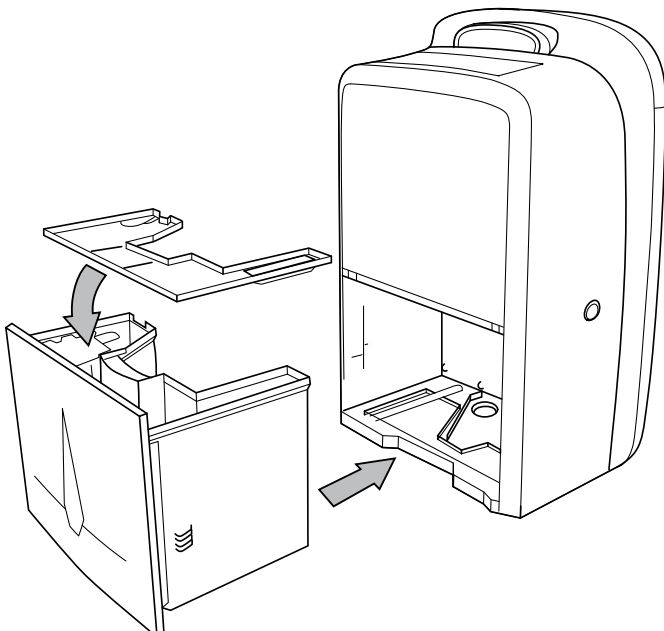
Wenn Sie das Gerät weiter verwenden möchten:

- Lassen Sie das Gerät 12 bis 24 Stunden stehen, damit sich das Kältemittel im Kompressor sammeln kann. Schalten Sie das Gerät erst nach 12 bis 24 Stunden wieder ein! Sonst könnte der Kompressor beschädigt werden und das Gerät nicht mehr funktionieren. Der Garantieanspruch erlischt in diesem Fall.
- Schließen Sie das Gerät wieder an, indem Sie den Netzstecker in die Netzsteckdose stecken.

Wenn Sie das Gerät längere Zeit nicht benutzen:

- Lagern Sie das Gerät gemäß dem Kapitel Lagerung.

2. Entleeren Sie den Kondensatbehälter über einem Abfluss oder Spülstein.
3. Spülen Sie den Behälter mit klarem Wasser aus. Reinigen Sie den Behälter regelmäßig mit einem milden Reinigungsmittel (kein Spülmittel!).
4. Setzen Sie den Kondensatbehälter wieder in das Gerät ein. Beschädigen Sie beim Einsetzen und Herausnehmen des Kondensatbehälters nicht den Schwimmer. Achten Sie dabei darauf, dass der Schwimmer richtig positioniert ist. Achten Sie dabei darauf, dass der Kondensatbehälter richtig eingesetzt wird, sonst schaltet sich das Gerät nicht wieder ein.



## Technischer Anhang

### Technische Daten

Parameter	Wert
<b>Modell</b>	<b>TTK 110 HEPA</b>
Entfeuchtungsleistung max.	40 l / 24 h
Luftmenge	260 m <sup>3</sup> /h
Umgebungstemperatur	5 °C bis 32 °C
Arbeitsbereich rel. Luftfeuchte	30 % bis 95 % r.F.
Druck Saugseite	0,5 MPa
Druck Austrittsseite	1,5 MPa
Netzanschluss	1/N/PE~ 230 V / 50 Hz
Leistungsaufnahme max.	0,52 kW
Nennstrom	2,3 A
Kältemittel	R-134a
Kältemittelmenge	320 g
GWP-Faktor	1.430
CO <sub>2</sub> -Äquivalent	0,46 t
Kondensatbehälter	6 l
Schalldruckpegel (1 m Abstand)	46 dB(A)
Abmessungen (Länge x Breite x Höhe)	265 x 410 x 665 mm
Mindestabstand zu Wänden und Gegenständen	A: oben: 50 cm B: hinten: 30 cm C: seitlich: 30 cm D: vorne: 30 cm
Gewicht	18 kg

## Entsorgung



Das Symbol des durchgestrichenen Mülleimers auf einem Elektro- oder Elektronik-Altgerät besagt, dass dieses am Ende seiner Lebensdauer nicht im Hausmüll entsorgt werden darf. Zur kostenfreien Rückgabe stehen in Ihrer Nähe Sammelstellen für Elektro- und Elektronik-Altgeräte zur Verfügung. Die Adressen erhalten Sie von Ihrer Stadt- bzw. Kommunalverwaltung. Sie können sich auch auf unserer Webseite [www.trotec24.com](http://www.trotec24.com) über weitere, von uns geschaffene Rückgabemöglichkeiten informieren.

Durch die getrennte Sammlung von Elektro- und Elektronik-Altgeräten soll die Wiederverwendung, die stoffliche Verwertung bzw. andere Formen der Verwertung von Altgeräten ermöglicht sowie negative Folgen bei der Entsorgung der in den Geräten möglicherweise enthaltenen gefährlichen Stoffe auf die Umwelt und die menschliche Gesundheit vermieden werden.

Das Gerät wird mit einem fluorierten Treibhausgas betrieben, welches gefährlich für die Umwelt sein kann und zur globalen Erwärmung beitragen kann, wenn es in die Atmosphäre gelangt. Weitere Informationen finden Sie auf dem Typenschild.

Lassen Sie das im Gerät befindliche Kältemittel sachgerecht entsprechend der nationalen Gesetzgebung entsorgen.

Trotec GmbH

Grebener Str. 7  
D-52525 Heinsberg

☎ +49 2452 962-400

☎ +49 2452 962-200

✉ [info@trotec.com](mailto:info@trotec.com)

[www.trotec.com](http://www.trotec.com)