

TTK 166 ECO

DE

ORIGINALBETRIEBSANLEITUNG
LUFTENTFEUCHTER



Inhaltsverzeichnis

Hinweise zur Benutzung dieser Anleitung..... 2

Sicherheit..... 2

Informationen über das Gerät..... 6

Transport und Lagerung..... 7

Montage und Inbetriebnahme..... 7

Bedienung..... 10

Fehler und Störungen..... 15

Wartung 17

Technischer Anhang..... 20

Entsorgung..... 24

Konformitätserklärung 24

Hinweise zur Benutzung dieser Anleitung

Symbole



Gefahr

Dieses Symbol weist darauf hin, dass Gefahren aufgrund von extrem entzündbarem Gas für Leben und Gesundheit von Personen bestehen.



Warnung vor elektrischer Spannung

Dieses Symbol weist darauf hin, dass Gefahren aufgrund von elektrischer Spannung für Leben und Gesundheit von Personen bestehen.



Warnung

Das Signalwort bezeichnet eine Gefährdung mit einem mittleren Risikograd, die, wenn sie nicht vermieden wird, den Tod oder eine schwere Verletzung zur Folge haben kann.



Vorsicht

Das Signalwort bezeichnet eine Gefährdung mit einem niedrigen Risikograd, die, wenn sie nicht vermieden wird, eine geringfügige oder mäßige Verletzung zur Folge haben kann.

Hinweis

Das Signalwort weist auf wichtige Informationen (z. B. auf Sachschäden) hin, aber nicht auf Gefährdungen.



Info

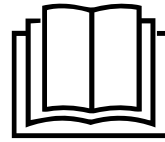
Hinweise mit diesem Symbol helfen Ihnen, Ihre Tätigkeiten schnell und sicher auszuführen.



Anleitung beachten

Hinweise mit diesem Symbol weisen Sie darauf hin, dass die Anleitung zu beachten ist.

Die aktuelle Fassung dieser Anleitung können Sie unter folgendem Link herunterladen:



TTK 166 ECO



<https://hub.trotec.com/?id=41294>

Sicherheit

Lesen Sie diese Anleitung vor Inbetriebnahme/Verwendung des Gerätes sorgfältig durch und bewahren Sie die Anleitung immer in unmittelbarer Nähe des Aufstellortes bzw. am Gerät auf!



Warnung

Lesen Sie alle Sicherheitshinweise und Anweisungen.

Versäumnisse bei der Einhaltung der Sicherheitshinweise und Anweisungen können elektrischen Schlag, Brand und/oder schwere Verletzungen verursachen.

Bewahren Sie alle Sicherheitshinweise und Anweisungen für die Zukunft auf.

Dieses Gerät kann von Kindern ab 8 Jahren und darüber sowie von Personen mit verringerten physischen, sensorischen oder mentalen Fähigkeiten oder Mangel an Erfahrung und Wissen benutzt werden, wenn sie beaufsichtigt oder bezüglich des sicheren Gebrauchs des Gerätes unterwiesen wurden und die daraus resultierenden Gefahren verstehen.

Kinder dürfen nicht mit dem Gerät spielen. Reinigung und Benutzer-Wartung dürfen nicht von Kindern ohne Beaufsichtigung durchgeführt werden.

- Betreiben Sie das Gerät nicht in explosionsgefährdeten Räumen oder Bereichen und stellen Sie es nicht dort auf.
- Betreiben Sie das Gerät nicht in aggressiver Atmosphäre.
- Stellen Sie das Gerät aufrecht und standsicher auf einer waagerechten und stabilen Fläche auf.
- Lassen Sie das Gerät nach einer Feuchtreinigung trocknen. Betreiben Sie es nicht im nassen Zustand.
- Betreiben oder bedienen Sie das Gerät nicht mit feuchten oder nassen Händen.
- Setzen Sie das Gerät keinem direkten Wasserstrahl aus.
- Decken Sie das Gerät während des Betriebes nicht ab.

- Setzen Sie sich nicht auf das Gerät.
- Das Gerät ist kein Spielzeug. Halten Sie Kinder und Tiere fern. Verwenden Sie das Gerät nur unter Aufsicht.
- Beaufsichtigen Sie das Gerät gelegentlich während des Betriebs.
- Überprüfen Sie vor jeder Nutzung das Gerät, dessen Zubehör und Anschlusssteile auf mögliche Beschädigungen. Verwenden Sie keine defekten Geräte oder Geräteteile.
- Stellen Sie sicher, dass alle sich außerhalb des Gerätes befindlichen Elektrokabel vor Beschädigungen (z. B. durch Tiere) geschützt sind. Verwenden Sie das Gerät niemals bei Schäden an Elektrokabeln oder am Netzanschluss!
- Der Netzanschluss muss den Angaben im Technischen Anhang entsprechen.
- Stecken Sie den Netzstecker in eine ordnungsgemäß abgesicherte Netzsteckdose.
- Wählen Sie Verlängerungen des Netzkabels unter Berücksichtigung der Geräteanschlussleistung, der Kabellänge und des Verwendungszwecks aus. Rollen Sie Verlängerungskabel vollständig aus. Vermeiden Sie elektrische Überlast.
- Ziehen Sie vor Wartungs-, Pflege- oder Reparaturarbeiten an dem Gerät das Netzkabel aus der Netzsteckdose, indem Sie es am Netzstecker anfassen.
- Schalten Sie das Gerät aus und entfernen Sie das Netzkabel aus der Netzsteckdose, wenn Sie das Gerät nicht verwenden.
- Beachten Sie bei der Aufstellung die Mindestabstände zu Wänden und Gegenständen sowie die Lager- und Betriebsbedingungen gemäß dem Technischen Anhang.
- Stellen Sie sicher, dass Lufteinlass und Luftauslass frei sind.
- Stellen Sie sicher, dass die Ansaugseite stets frei von Schmutz und losen Gegenständen ist.
- Stecken Sie niemals Gegenstände oder Gliedmaßen in das Gerät.
- Entfernen Sie keine Sicherheitszeichen, Aufkleber oder Etiketten vom Gerät. Halten Sie alle Sicherheitszeichen, Aufkleber und Etiketten in einem lesbaren Zustand.
- Transportieren Sie das Gerät ausschließlich aufrecht und mit entleertem Kondensatbehälter bzw. Ablassschlauch.
- Vor Lagerung oder Transport entleeren Sie das angesammelte Kondensat. Trinken Sie es nicht. Es besteht Gesundheitsgefahr!
- Verwenden Sie ausschließlich Originalersatzteile, da sonst kein funktions- und sicherheitsgerechter Betrieb gewährleistet ist.



Sicherheitshinweise für Geräte mit brennbaren Kältemitteln

- Stellen Sie das Gerät nur in Räumen auf, in denen sich eventuelle Kältemittelverluste nicht anstauen können. Nicht belüftete Räume, in denen das Gerät installiert, betrieben oder gelagert wird, müssen so gebaut sein, dass eventuelle Kältemittelverluste sich nicht anstauen. So werden Brand- oder Explosionsgefahren vermieden, welche durch eine von Elektroöfen, Kochherden oder anderen Zündquellen verursachte Zündung des Kältemittels entstehen.
- Stellen Sie das Gerät nur in Räumen auf, in denen sich keine Zündquelle (z. B. offene Flammen, ein eingeschaltetes Gasgerät oder ein Elektroheizer) befindet.
- Beachten Sie, dass das Kältemittel geruchlos ist.
- Installieren Sie das Gerät nur in Übereinstimmung mit den nationalen Installationsbestimmungen.
- Beachten Sie die örtlichen Vorschriften.
- Beachten Sie die nationalen Gasvorschriften.
- Installieren, bedienen und lagern Sie das Gerät nur in einem Raum mit einer Fläche von mehr als 15 m².
- Verwahren Sie das Gerät so, dass keine mechanischen Schäden auftreten können.
- Beachten Sie, dass angeschlossene Rohrleitungen keine Zündquelle enthalten dürfen.
- R290 ist ein mit den europäischen Umweltvorschriften übereinstimmendes Kältemittel. Teile des Kühlkreises dürfen nicht perforiert werden.
- Beachten Sie die maximale Kältemittelfüllmenge in den technischen Daten.
- Nicht durchbohren oder anbrennen.
- Verwenden Sie keine anderen Mittel als die vom Hersteller empfohlenen, um den Abtauvorgang zu beschleunigen.
- Jede Person, die an dem Kältemittelkreislauf arbeitet, muss einen Befähigungsnachweis von einer Industrieakkreditierten Stelle, die ihre Kompetenz im sicheren Umgang mit Kältemitteln anhand eines in der Industrie bekannten Verfahrens nachweist, vorweisen können.
- Servicearbeiten dürfen nur gemäß den Herstellervorgaben durchgeführt werden. Ist für die Wartungs- und Reparaturarbeiten die Unterstützung von weiteren Personen erforderlich, muss die im Umgang mit brennbaren Kältemitteln geschulte Person die Arbeiten ständig überwachen.
- Der gesamte Kältemittelkreislauf ist ein wartungsfreies, hermetisch geschlossenes System und darf nur von Fachbetrieben für Kälte- und Klimatechnik oder von Trotec gewartet bzw. in Stand gesetzt werden.

Bestimmungsgemäße Verwendung

Verwenden Sie das Gerät ausschließlich zum Trocknen und Entfeuchten der Raumluft unter Einhaltung der technischen Daten.

Zur bestimmungsgemäßen Verwendung gehören:

- das Entfeuchten und Trocknen von:
 - Rohbauten
 - Räumlichkeiten z. B. nach einem Wasserschaden (Wasserschadensanierung)
- die ständige Trockenhaltung von:
 - Lagern, Archiven, Laboren, Garagen
 - Wochenendhäusern
 - Umkleiden etc.

Eine andere Verwendung als die bestimmungsgemäße Verwendung gilt als Fehlanwendung.

Vernünftigerweise vorhersehbare Fehlanwendung

- Stellen Sie das Gerät nicht auf nassem bzw. überschwemmtem Untergrund auf, z. B. in der Nähe von Bodenabläufen.
- Verwenden Sie dieses Gerät nicht in unmittelbarer Nähe von Schwimmbecken und Duschen.
- Legen Sie keine Gegenstände, wie z. B. Kleidungsstücke, auf das Gerät.
- Verwenden Sie das Gerät nicht im Freien.
- Tauchen Sie das Gerät niemals in Wasser.
- Nehmen Sie keine eigenmächtigen baulichen Veränderungen sowie An- oder Umbauten am Gerät vor.

Personalqualifikation

Personen, die dieses Gerät verwenden, müssen:

- sich der Gefahren bewusst sein, die beim Arbeiten mit Elektrogeräten in feuchter Umgebung entstehen.
- die Anleitung, insbesondere das Kapitel Sicherheit, gelesen und verstanden haben.

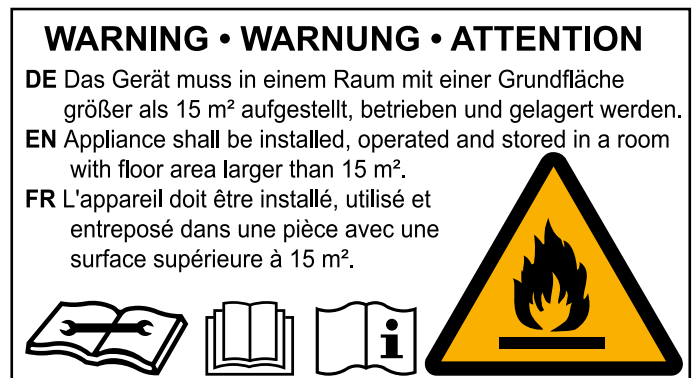
Wartungstätigkeiten, die das Öffnen des Gehäuses erfordern, dürfen nur von Fachbetrieben für Kälte- und Klimatechnik oder von Trotec durchgeführt werden.

Sicherheitszeichen und Schilder auf dem Gerät

Hinweis

Entfernen Sie keine Sicherheitszeichen, Aufkleber oder Etiketten vom Gerät. Halten Sie alle Sicherheitszeichen, Aufkleber und Etiketten in einem lesbaren Zustand.

Folgende Sicherheitszeichen und Schilder sind auf dem Gerät angebracht:



Anleitung beachten

Dieses Symbol weist Sie darauf hin, dass die Anleitung zu beachten ist.



Reparaturanleitung beachten

Entsorgungs-, Wartungs- und Reparaturarbeiten am Kältemittelkreislauf dürfen nur gemäß den Herstellervorgaben und von Personen mit Befähigungsnachweis durchgeführt werden. Eine entsprechende Reparaturanleitung ist auf Anfrage beim Hersteller erhältlich.

Restgefahren



Gefahr

Natürliches Kältemittel Propan (R290)!

H220 – Extrem entzündbares Gas.

H280 – Enthält Gas unter Druck; kann bei Erwärmung explodieren.

P210 – Von Hitze, heißen Oberflächen, Funken, offenen Flammen sowie anderen Zündquellen fernhalten. Nicht rauchen.

P377 – Brand von ausströmendem Gas: Nicht löschen, bis Undichtigkeit gefahrlos beseitigt werden kann.

P410+P403 – Vor Sonnenbestrahlung geschützt an einem gut belüfteten Ort aufbewahren.



Warnung vor elektrischer Spannung

Arbeiten an elektrischen Bauteilen dürfen nur von einem autorisierten Fachbetrieb durchgeführt werden!



Warnung vor elektrischer Spannung

Gefahr vor elektrischem Schlag!

Wenn das Gerät mit Wasser in Berührung kommt, besteht die Gefahr eines elektrischen Schlages!

Dieses Gerät nicht in unmittelbarer Nähe einer Dusche oder eines Schwimmbeckens benutzen!

Tauchen Sie das Gerät niemals in Wasser!



Warnung vor elektrischer Spannung

Entfernen Sie vor allen Arbeiten am Gerät den Netzstecker aus der Netzsteckdose!

Berühren Sie den Netzstecker nicht mit feuchten oder nassen Händen.

Ziehen Sie das Netzkabel aus der Netzsteckdose, indem Sie es am Netzstecker anfassen.



Warnung

Von diesem Gerät können Gefahren ausgehen, wenn es von nicht eingewiesenen Personen unsachgemäß oder nicht bestimmungsgemäß eingesetzt wird! Beachten Sie die Personalqualifikationen!



Warnung

Das Gerät ist kein Spielzeug und gehört nicht in Kinderhände.



Warnung

Erstickungsgefahr!

Lassen Sie das Verpackungsmaterial nicht achtlos liegen. Es könnte für Kinder zu einem gefährlichen Spielzeug werden.

Hinweis

Betreiben Sie das Gerät nicht ohne eingesetzten Luftfilter am Lufteinlass!

Ohne Luftfilter wird das Geräteinnere stark verschmutzt. Dadurch kann die Leistung gemindert und das Gerät beschädigt werden.

Verhalten im Notfall

1. Schalten Sie das Gerät aus.
2. Trennen Sie das Gerät vom Stromnetz: Ziehen Sie das Netzkabel aus der Netzsteckdose, indem Sie es am Netzstecker anfassen.
3. Schließen Sie ein defektes Gerät nicht wieder an den Netzanschluss an.

Informationen über das Gerät

Gerätebeschreibung

Mithilfe des Kondensationsprinzips sorgt das Gerät für eine automatische Luftentfeuchtung von Räumen.

Der Ventilator saugt die feuchte Raumluft am Lufteinlass über den Luftfilter, den Verdampfer und den dahinterliegenden Kondensator an. Am kalten Verdampfer wird die Raumluft bis unter den Taupunkt abgekühlt. Der in der Luft enthaltene Wasserdampf schlägt sich als Kondensat bzw. Reif auf den Verdampferlamellen nieder. Am Kondensator wird die entfeuchtete, abgekühlte Luft leicht erwärmt und wieder ausgeblasen. Die so aufbereitete, trockenere Luft wird wieder mit der Raumluft vermischt. Aufgrund der ständigen Raumluftzirkulation durch das Gerät wird die Luftfeuchtigkeit im Aufstellraum reduziert.

Abhängig von der Lufttemperatur und der relativen Luftfeuchtigkeit tropft das kondensierte Wasser stetig oder nur während der periodischen Abtauphasen durch den integrierten Ablaufstutzen in den darunter befindlichen Kondensatbehälter. Dieser ist zur Messung des Füllstandes mit einem Schwimmer ausgestattet.

Bei dem Gerät erfolgt die Abtauung elektronisch per Umluftbetrieb.

Das Gerät ist zur Bedienung und Funktionskontrolle mit einem Bedienfeld versehen.

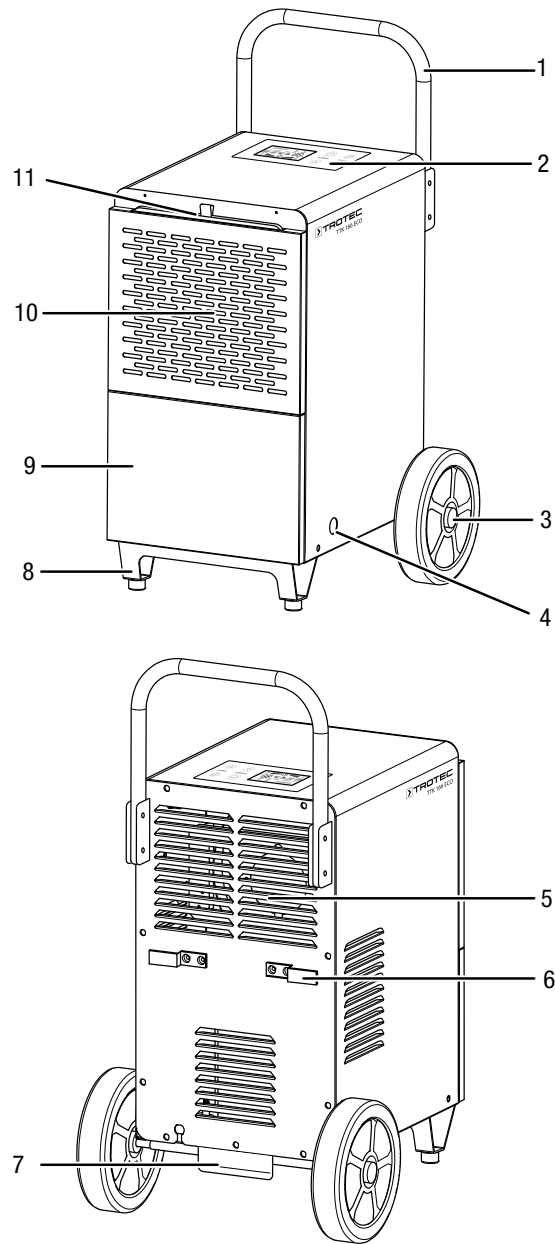
Wird der Maximalfüllstand des Kondensatbehälters erreicht oder ist der Kondensatbehälter nicht richtig eingesetzt, leuchtet die Kondensatbehälter-Kontrolllampe (siehe Kapitel Bedienung) auf dem Bedienfeld. Das Gerät schaltet ab. Die Kondensatbehälter-Kontrolllampe erlischt erst beim Wiedereinsetzen des entleerten Kondensatbehälters.

Optional kann das kondensierte Wasser mithilfe eines Schlauches am Kondensatanschluss abgeleitet werden.

Das Gerät ermöglicht eine Absenkung der relativen Luftfeuchtigkeit auf bis zu ca. 30 %.

Aufgrund der im Betrieb entstehenden Wärmeabstrahlung kann die Raumtemperatur etwas ansteigen.

Gerätedarstellung



Nr.	Bezeichnung
1	Transportgriff
2	Bedienfeld
3	Transportrad
4	Anschluss Kondensatablassschlauch
5	Luftauslass
6	Netzkabelhalterung
7	Trittblech (Transporthilfe)
8	Standfuß
9	Kondensatbehälter (hinters Abdeckung)
10	Lufteinlass
11	Luftfilter

Transport und Lagerung

Hinweis

Wenn Sie das Gerät unsachgemäß lagern oder transportieren, kann das Gerät beschädigt werden. Beachten Sie die Informationen zum Transport und zur Lagerung des Gerätes.

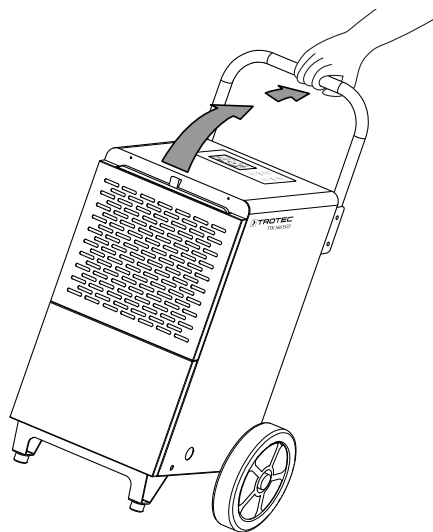
Transport

Beachten Sie, dass ggf. zusätzliche Transportvorschriften für Geräte mit brennbarem Kältemittel bestehen. Die Anordnung der Ausrüstung oder die maximale Anzahl von Geräteteilen, die zusammen transportiert werden dürfen, ergibt sich aus den anzuwendenden Transportvorschriften.

Das Gerät ist zum leichteren Transport mit einem Transportgriff und Transporträdern versehen.

Beachten Sie folgende Hinweise **vor** jedem Transport:

- Schalten Sie das Gerät aus.
- Ziehen Sie das Netzkabel aus der Netzsteckdose, indem Sie es am Netzstecker anfassen.
- Entleeren Sie das restliche Kondensat aus dem Gerät und dem Kondensatablassschlauch (siehe Kapitel Wartung).
- Benutzen Sie das Netzkabel nicht als Zugschnur.



- Rollen Sie das Gerät nur auf festen und ebenen Flächen.

Beachten Sie folgende Hinweise **nach** jedem Transport:

- Stellen Sie das Gerät nach dem Transport aufrecht auf.

Lagerung

Beachten Sie folgende Hinweise **vor** jeder Lagerung:

- Entleeren Sie das restliche Kondensat aus dem Gerät und dem Kondensatablassschlauch (siehe Kapitel Wartung).
- Ziehen Sie das Netzkabel aus der Netzsteckdose, indem Sie es am Netzstecker anfassen.

Halten Sie bei Nichtbenutzung des Gerätes die folgenden Lagerbedingungen ein:

- Lagern Sie das Gerät nur in einem Raum mit einer Fläche von mehr als 15 m².
- Bewahren Sie das Gerät nur in Räumen auf, in denen sich keine Zündquelle (z. B. offene Flammen, ein eingeschaltetes Gasgerät oder ein Elektroheizer) befindet.
- Lagern Sie das Gerät trocken und vor Frost und Hitze geschützt.
- Lagern Sie das Gerät in aufrechter Position und an einem vor Staub und direkter Sonneneinstrahlung geschützten Platz.
- Schützen Sie das Gerät ggf. mit einer Hülle vor eindringendem Staub.
- Stellen Sie keine weiteren Geräte oder Gegenstände auf das Gerät, um Beschädigungen am Gerät zu vermeiden.

Montage und Inbetriebnahme

Lieferumfang

- 1 x Gerät
- 1 x Luftfilter
- 2 x Transportrad
- 1 x Transportgriff
- 1 x Standfuß
- 1 x Achse
- 2 x Unterlegscheibe
- 2 x Mutter
- 4 x große Schraube
- 4 x kleine Schraube
- 1 x Kondensatablassschlauch, Länge: 1 m, Durchmesser: 13 mm
- 1 x Anleitung

Gerät auspacken

1. Öffnen Sie den Karton und entnehmen Sie das Gerät.
2. Entfernen Sie die Verpackung vollständig vom Gerät.
3. Wickeln Sie das Netzkabel vollständig ab. Achten Sie darauf, dass das Netzkabel nicht beschädigt ist, und beschädigen Sie es beim Abwickeln nicht.

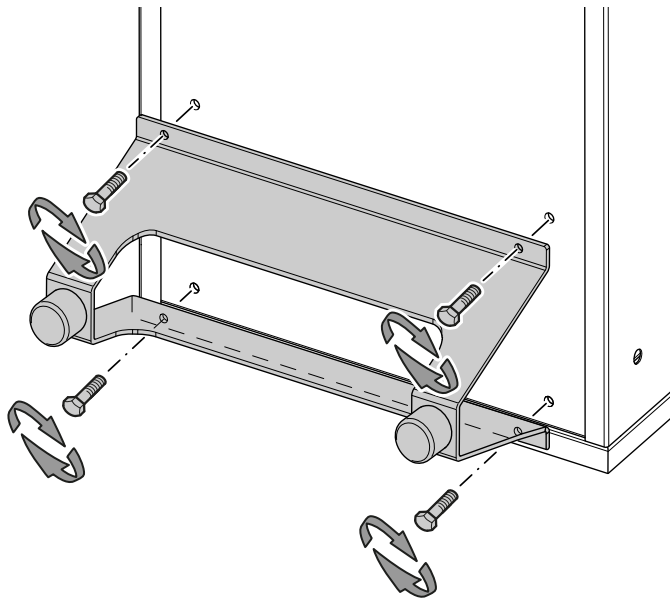
Montage

Verwenden Sie für die Tätigkeit geeignetes Werkzeug.

Standfuß montieren

Vor der Erstinbetriebnahme muss der Standfuß am Gerät befestigt werden. Gehen Sie dazu wie folgt vor:

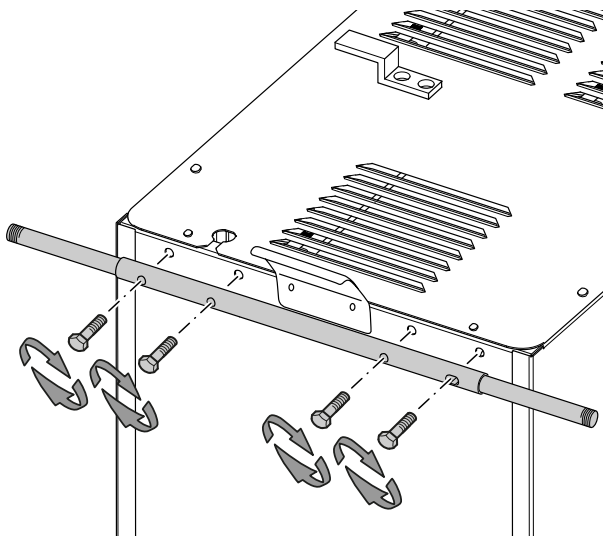
1. Legen Sie das Gerät auf die Vorderseite.
2. Montieren Sie den Standfuß mit den vier kleinen Schrauben an der vorderen Gehäuseunterseite.



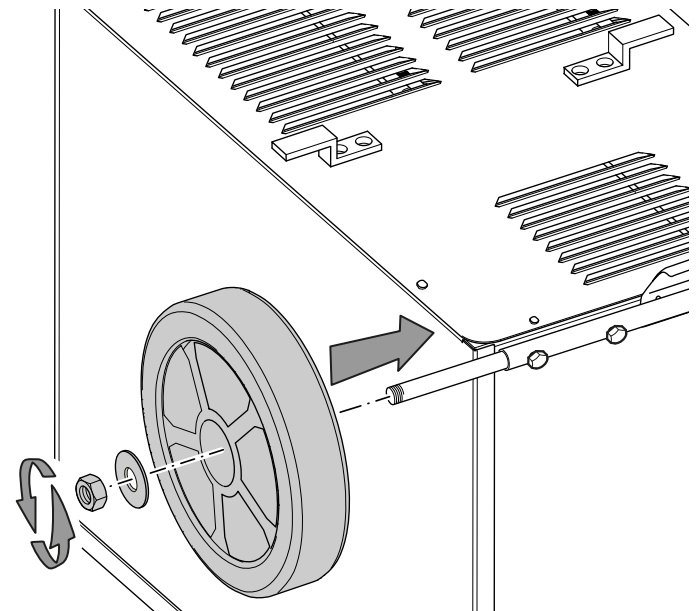
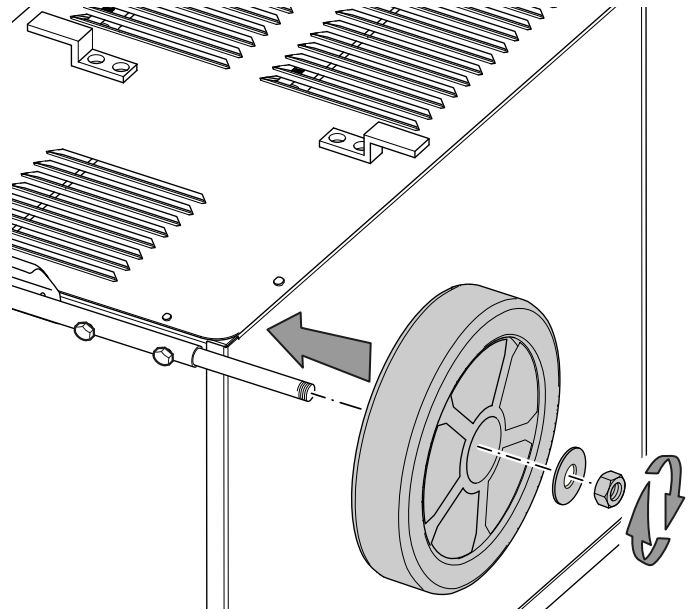
Transporträder montieren

Vor der Erstinbetriebnahme müssen die Transporträder und die Achse am Gerät befestigt werden. Gehen Sie dazu wie folgt vor:

- ✓ Das Gerät liegt auf der Vorderseite.
1. Befestigen Sie die Achse mit den vier großen Schrauben an der hinteren Unterseite des Gerätes.



4. Verschrauben Sie die beiden Muttern mit der Achse.



5. Stellen Sie das Gerät nach der Montage der Transporträder und der Standfüße aufrecht auf.

Hinweis

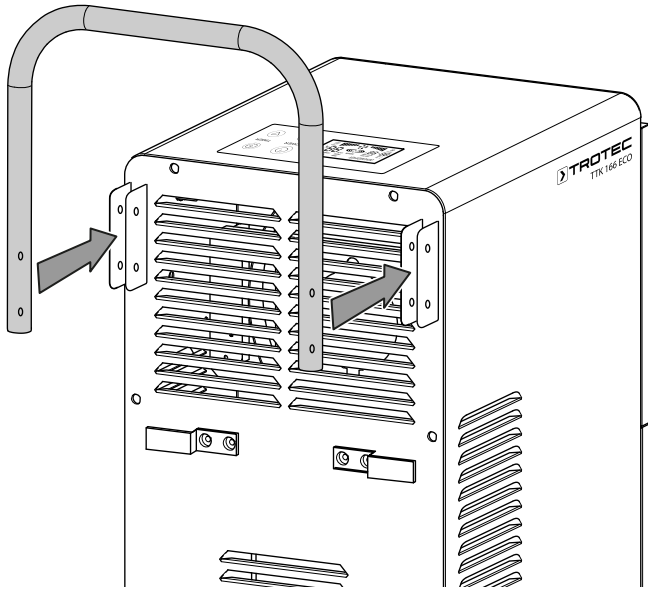
Lassen Sie das Gerät 12 bis 24 Stunden stehen, damit sich das Kältemittel im Kompressor sammeln kann. Schalten Sie das Gerät erst nach 12 bis 24 Stunden wieder ein! Sonst könnte der Kompressor beschädigt werden und das Gerät nicht mehr funktionieren. Der Garantieanspruch erlischt in diesem Fall.

2. Setzen Sie die beiden Transporträder auf die Achse.
3. Setzen Sie die beiden Unterlegscheiben auf die Achse.

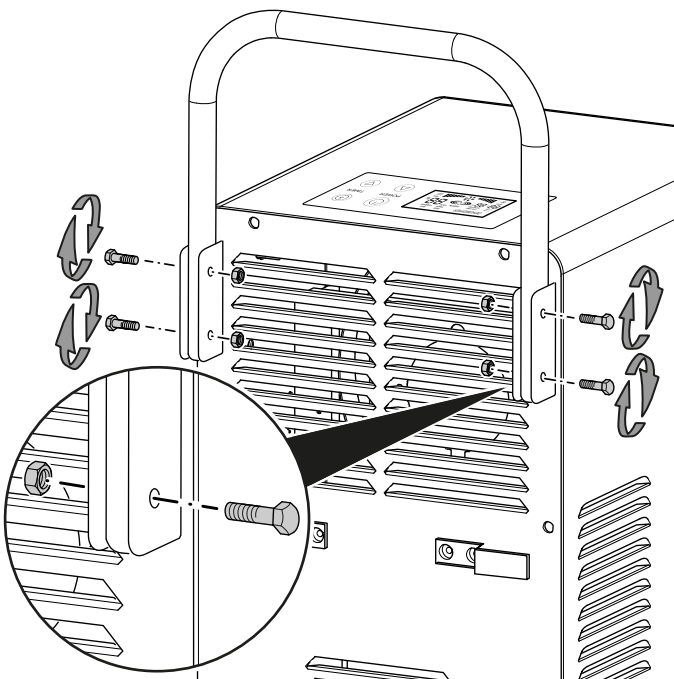
Transportgriff montieren

Vor der Erstinbetriebnahme muss der Transportgriff am Gerät befestigt werden. Gehen Sie dazu wie folgt vor:

1. Lösen Sie die jeweils zwei Schrauben und Muttern an beiden Halterungen.
2. Setzen Sie den Transportgriff in die Halterung ein.



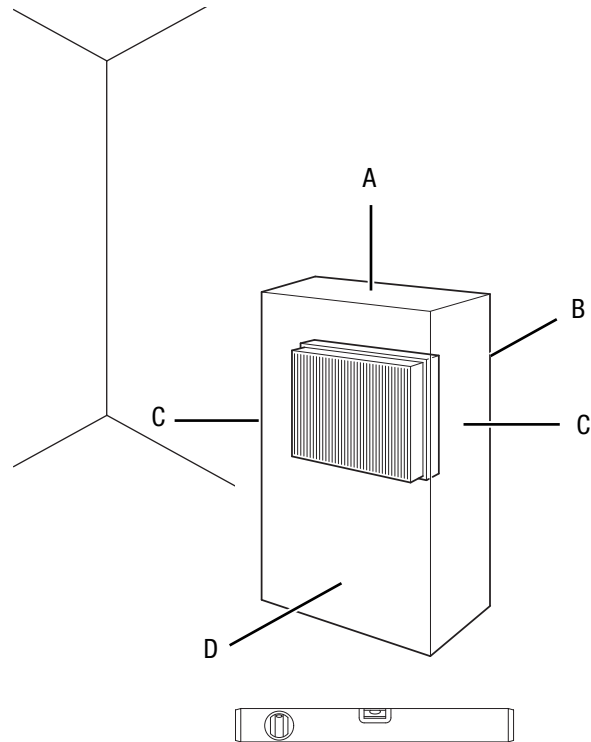
3. Verschrauben Sie den Transportgriff mit den beiden Halterungen.



4. Überprüfen Sie den Transportgriff auf festen Sitz.

Inbetriebnahme

Beachten Sie bei der Aufstellung des Gerätes die Mindestabstände zu Wänden und Gegenständen gemäß dem Kapitel Technischer Anhang.



- Vor der Wiederinbetriebnahme des Gerätes überprüfen Sie den Zustand des Netzkabels. Bei Zweifeln an dessen einwandfreiem Zustand rufen Sie den Kundendienst an.
- Stellen Sie das Gerät nur in Räumen auf, in denen sich eventuelle Kältemittelverluste nicht anstauen können.
- Stellen Sie das Gerät nur in Räumen auf, in denen sich keine Zündquelle (z. B. offene Flammen, ein eingeschaltetes Gasgerät oder ein Elektroheizer) befindet.
- Stellen Sie das Gerät aufrecht und standsicher auf einer waagerechten und stabilen Fläche auf.
- Vermeiden Sie Stolperstellen beim Verlegen des Netzkabels bzw. weiterer Elektrokabel, insbesondere bei Aufstellung des Gerätes in der Raummitte. Verwenden Sie Kabelbrücken.
- Stellen Sie sicher, dass Kabelverlängerungen vollständig aus- bzw. abgerollt sind.
- Halten Sie bei der Aufstellung des Gerätes ausreichend Abstand zu Wärmequellen ein.
- Achten Sie darauf, dass Vorhänge oder andere Gegenstände die Luftströmung nicht behindern.
- Neigen Sie das Gerät nicht um mehr als 45°, da sonst das Gerät beschädigt werden kann.

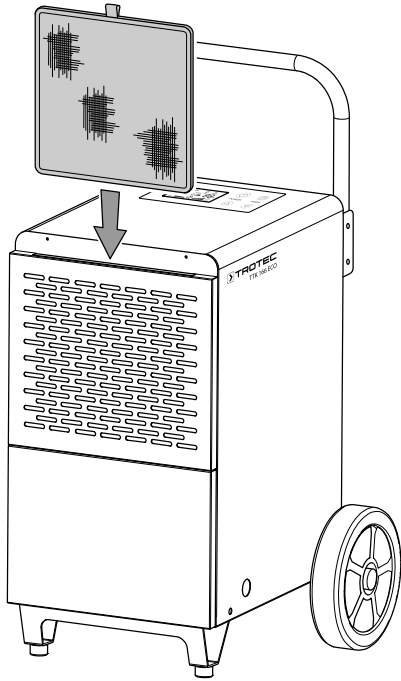
Luftfilter einsetzen

Hinweis

Betreiben Sie das Gerät nicht ohne eingesetzten Luftfilter am Lufteinlass!

Ohne Luftfilter wird das Geräteinnere stark verschmutzt. Dadurch kann die Leistung gemindert und das Gerät beschädigt werden.

- Stellen Sie vor dem Einschalten sicher, dass der Luftfilter installiert ist.



Kondensatbehälter einsetzen

- Vergewissern Sie sich, dass der Schwimmer im Kondensatbehälter richtig eingesetzt ist.
- Vergewissern Sie sich, dass der Kondensatbehälter leer und richtig eingesetzt ist.

Netzkabel anschließen

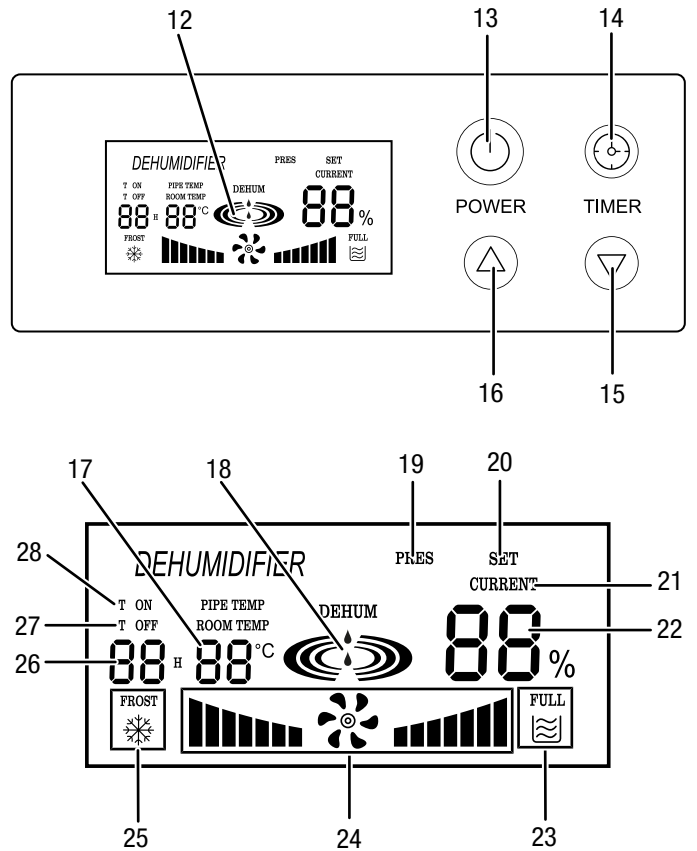
- Stecken Sie den Netzstecker in eine ordnungsgemäß abgesicherte Netzsteckdose.

Bedienung

Hinweise:

- Vermeiden Sie offene Türen und Fenster.
- Das Gerät arbeitet nach dem Einschalten vollautomatisch.
- Der Kompressor schaltet sich ca. 3 Minuten nach Einschalten des Gerätes zu.
- Der Ventilator läuft dauerhaft im Entfeuchtungsbetrieb bis zum Abschalten des Gerätes.

Bedienelemente



Nr.	Bezeichnung	Bedeutung
12	Display	<p>Zeigt die aktuelle relative Raumlufffeuchtigkeit an</p> <p>Zeigt die gewünschte relative Raumlufffeuchtigkeit während der Einstellung an</p> <p>Zeigt die aktuelle Raumtemperatur an</p> <p>Zeigt die Stundenanzahl während der Timer-Programmierung an</p> <p>Zeigt den Betrieb des Kompressors und des Ventilators an</p> <p>Zeigt vollen oder nicht richtig eingesetzten Kondensatbehälter an</p> <p>Zeigt die automatische Enteisung an</p> <p>Zeigt das automatische Ein- und Ausschalten an</p> <p>Zeigt <i>DEHUM</i> an, wenn die Luftfeuchtigkeit zwischen 30 % und 60 % eingestellt werden muss</p> <p>Zeigt <i>LO</i> an, wenn die Betriebstemperatur unter 5 °C liegt</p> <p>Zeigt <i>HI</i> an, wenn die Betriebstemperatur über 38 °C liegt</p>
13	Taste <i>POWER</i>	Ein-/Aus-Taste: Gerät an- oder ausschalten
14	Taste <i>TIMER</i>	Timer zum automatischen Ein- oder Ausschalten programmieren
15	Pfeiltasten	Relative Raumlufffeuchtigkeit einstellen
16		Stundenanzahl für die Timer-Funktion einstellen
17	Segmentanzeige Raumtemperatur	<p>Zeigt aktuelle Raumtemperatur an</p> <p>Zeigt Fehlercodes an, siehe Kapitel Fehler und Störungen</p>
18	Anzeige Entfeuchtung	Zeigt den Entfeuchtungsbetrieb an (Kompressor läuft), animiert
19	Anzeige <i>PRES</i>	Leuchtet bei zu hoher Umgebungstemperatur
20	Anzeige <i>SET</i>	Leuchtet bei Einstellung der Raumlufffeuchtigkeit
21	Anzeige <i>CURRENT</i>	Leuchtet bei Anzeige der aktuellen Raumlufffeuchtigkeit

Nr.	Bezeichnung	Bedeutung
22	Segmentanzeige Raumlufffeuchtigkeit	<p>Zeigt die aktuelle relative Raumlufffeuchtigkeit an</p> <p>Zeigt die gewünschte relative Raumlufffeuchtigkeit während der Einstellung an</p> <p>Zeigt Fehlercodes an, siehe Kapitel Fehler und Störungen</p>
23	Anzeige <i>FULL</i>	Wird bei vollem oder nicht richtig eingesetztem Kondensatbehälter angezeigt
24	Anzeige Ventilator	Betriebsanzeige Ventilator, animiert
25	Anzeige <i>FROST</i>	Wird bei laufender automatischer Enteisung angezeigt
26	Segmentanzeige Stunden	<p>Zeigt die Stundenanzahl während der Timer-Programmierung an</p> <p>Zeigt die Stundenanzahl bis zum automatischen Ein- bzw. Ausschalten an</p>
27	Anzeige <i>T OFF</i>	Automatisches Ausschalten aktiv
28	Anzeige <i>T ON</i>	Automatisches Einschalten aktiv

Gerät einschalten

Nachdem Sie das Gerät, wie im Kapitel Montage und Inbetriebnahme beschrieben, betriebsbereit aufgestellt haben, können Sie es einschalten.

Hinweis

Betreiben Sie das Gerät ausschließlich in aufrechter Position, da sonst der Kompressor beschädigt werden kann.



Info

Sobald das Gerät mit dem Stromnetz verbunden ist, befindet es sich im Standby-Betrieb und zeigt aktuelle Luftfeuchtigkeit (22) und Raumtemperatur (17) an.



Info

Wenn im Display *DEHUM* angezeigt wird, muss die Luftfeuchtigkeit auf zwischen 30 % und 60 % eingestellt werden.



Info

Der Bereich für die effektive Luftentfeuchtung liegt zwischen 30 % und 80 %, auch wenn das Gerät die Einstellung der gewünschten relativen Luftfeuchtigkeit zwischen 10 % und 95 % ermöglicht.



Info

Wenn im Display *LO* angezeigt wird, ist die Betriebstemperatur zu niedrig. Sie liegt dann unter 5 °C.

Wenn im Display *HI* angezeigt wird, ist die Betriebstemperatur zu hoch. Sie liegt dann über 38 °C. Das Gerät kann nur laufen, wenn die Betriebstemperatur zwischen 5 °C und 38 °C liegt. Betreiben Sie das Gerät nur in dieser Temperaturspanne.

1. Drücken Sie die Taste *POWER* (13).
 - ⇒ Im Display erscheint *DEHUM* in der Anzeige Entfeuchtung (18).
 - ⇒ Nach ca. 3 Minuten schaltet sich der Kompressor ein. Die Balken der Anzeige Entfeuchtung (18) leuchten abwechselnd.

Gewünschte relative Raumlufffeuchtigkeit einstellen

Sie können die gewünschte relative Raumlufffeuchtigkeit jederzeit ändern.

1. Drücken Sie die Pfeiltasten (15, 16), um die gewünschte relative Raumlufffeuchtigkeit einzustellen. Der Einstellbereich liegt zwischen 10 % und 95 % in 1-%-Schritten.
 - ⇒ Wenn Sie eine der Pfeiltasten gedrückt halten, läuft die Einstellung schneller.
 - ⇒ Die gewünschte relative Raumlufffeuchtigkeit wird ca. 10 Sekunden in der Segmentanzeige Raumlufffeuchtigkeit (22) angezeigt, danach wird wieder die aktuelle relative Raumlufffeuchtigkeit angezeigt.

Entfeuchtung

Der Kompressor schaltet sich nach ca. 3 Minuten ein.

Das Gerät läuft bis zum Erreichen der gewünschten relativen Raumlufffeuchtigkeit. Dann schaltet sich der Kompressor ab und der Ventilator läuft weiter. Wird die gewünschte relative Raumlufffeuchtigkeit überschritten, schaltet sich der Kompressor wieder ein.

Die gewünschte relative Raumlufffeuchtigkeit kann jederzeit eingestellt werden, der Einstellbereich liegt zwischen 10 % und 95 % in 1-%-Schritten.

Die Ventilatorgeschwindigkeit ist abhängig von der Raumlufffeuchtigkeit und kann nicht eingestellt werden.

Timer einstellen

Sie können den Timer programmieren, um das Gerät nach einer vorgegeben Anzahl von Stunden (bis maximal 24 h) ein- oder auszuschalten.

Der Timer hat zwei Funktionsweisen:

- automatisches Einschalten nach voreingestellter Anzahl an Stunden.
- automatisches Ausschalten nach voreingestellter Anzahl an Stunden.

Der Timer lässt sich in 1-h-Schritten (1 bis 24 h) programmieren.

Hinweis

Das Gerät darf nicht unbeaufsichtigt in einem frei zugänglichen Raum betrieben werden, wenn der Timer aktiv ist.



Info

Wird die Taste *TIMER* (14) zu lange gedrückt (ca. 10 s), dann springt das Gerät ggf. in den Modus zum Einstellen der gewünschten relativen Raumlufffeuchtigkeit.

Automatisches Einschalten

1. Schalten Sie das Gerät aus.
2. Drücken Sie die Taste *TIMER* (14).
⇒ Die Segmentanzeige Stunden (26) zeigt die Stundenanzahl blinkend an.
3. Drücken Sie die Pfeiltasten (15, 16), um die gewünschte Stundenanzahl einzustellen.
4. Warten Sie ca. 5 Sekunden, um die Einstellung zu speichern.
⇒ Die Anzeige *T ON* (28) erscheint im Display.
⇒ Die Segmentanzeige Stunden (26) zeigt die Stundenanzahl an.
⇒ Der Timer ist auf die gewünschte Stundenzahl eingestellt.
⇒ Das Gerät startet nach der eingestellten Zeit.

Hinweis zum automatischen Einschalten:

- Das Drücken der Taste *POWER* (13) deaktiviert das automatische Einschalten.
- Wenn Sie die Stundenzahl 0 wählen, wird der Timer deaktiviert.

Automatisches Ausschalten

- ✓ Das Gerät ist eingeschaltet.
- 1. Drücken Sie die Taste *TIMER* (14).
⇒ Die Segmentanzeige Stunden (26) zeigt die Stundenanzahl blinkend an.
- 2. Drücken Sie die Pfeiltasten (15, 16), um die gewünschte Stundenanzahl einzustellen.
- 3. Warten Sie ca. 5 Sekunden, um die Einstellung zu speichern.
⇒ Die Anzeige *T OFF* (27) erscheint im Display.
⇒ Die Segmentanzeige Stunden (26) zeigt die Stundenanzahl an.
⇒ Der Timer ist auf die gewünschte Stundenzahl eingestellt.
⇒ Das Gerät schaltet sich nach der eingestellten Zeit aus.

Hinweis zum automatischen Ausschalten:

- Das Drücken der Taste *POWER* (13) deaktiviert das automatische Ausschalten.
- Wenn Sie die Stundenzahl 0 wählen, wird der Timer deaktiviert.

Memory-Funktion

Bei kurzen Netzausfällen merkt sich das Gerät die gewünschte relative Raumlufffeuchtigkeit. Sobald die Spannungsversorgung wiederhergestellt ist, startet das Gerät automatisch.

Auto-Stop-Funktion

Wenn der Kondensatbehälter voll, nicht richtig eingesetzt oder die gewünschte relative Raumlufffeuchtigkeit erreicht ist, stoppt das Gerät automatisch. Der Ventilator läuft ca. 3 Minuten nach und schaltet sich dann ab.



Info

Das Gerät schaltet sich nicht ab, wenn der Kondensatbehälter entnommen wird. Schalten Sie das Gerät immer aus und ziehen Sie den Netzstecker, bevor Sie den Kondensatbehälter entnehmen.

Betrieb mit Schlauch am Kondensatanschluss

Für den längeren Dauereinsatz oder die unbeaufsichtigte Entfeuchtung sollte ein geeigneter Kondensatablassschlauch an das Gerät angeschlossen werden.

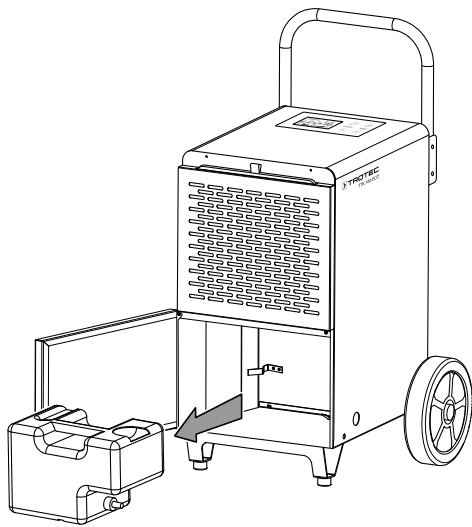


Info

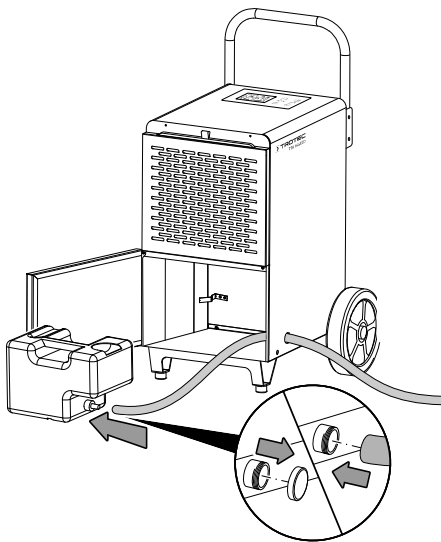
Wenn Sie den Kondensatablassschlauch zum ersten Mal anschließen, müssen Sie zunächst den Kondensatbehälter vorbereiten. Dazu muss der Verschluss am Kondensatbehälter abgeschraubt werden und der Kondensatbehälter an dieser Stelle durchbohrt werden.

- ✓ Das Gerät ist ausgeschaltet.
- 1. Öffnen Sie die vordere Abdeckung.

2. Nehmen Sie den Kondensatbehälter heraus.

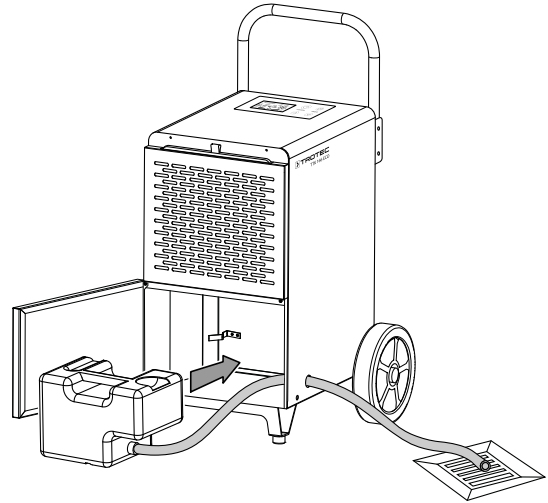


3. Führen Sie den Kondensatablassschlauch durch das Loch im Bodenblech des Gerätes.
 4. Schieben Sie das eine Ende des Schlauches auf den Schlauchanschluss am Kondensatbehälter.



5. Setzen Sie den Kondensatbehälter wieder in das Gerät ein.

6. Führen Sie das andere Ende des Schlauches zu einem geeigneten Abfluss (z. B. Gully oder einem ausreichend großen Auffangbehälter). Beachten Sie, dass der Schlauch nicht geknickt werden darf.



Entfernen Sie den Schlauch und setzen Sie den Verschluss wieder auf den Kondensatbehälter, wenn Sie das Kondensat wieder über den Kondensatbehälter auffangen wollen. Lassen Sie den Schlauch vor der Lagerung trocknen. Der Schlauch kann in jeder beliebigen Betriebsart zum Dauereinsatz angeschlossen werden.

Automatische Enteisung

Bei niedrigen Umgebungstemperaturen kann der Verdampfer während der Entfeuchtung vereisen. Das Gerät führt dann eine automatische Enteisung durch. Während der Abtauphase wird die Entfeuchtung kurzzeitig unterbrochen. Der Ventilator läuft weiter.

Bei dem Gerät erfolgt die Abtauung elektronisch per Umluftbetrieb. Der Kompressor schaltet im Abtaumodus ab, während das Gebläse weiterläuft und den Verdampfer zur Eisabtauung mit der Kompressorabwärme umströmt.

Die Dauer der Enteisung kann variieren, jedoch maximal 8 min. Schalten Sie das Gerät während der automatischen Enteisung **nicht** aus. Entfernen Sie **nicht** den Netzstecker aus der Netzsteckdose.

Die Anzeige *FROST* (25) leuchtet während der Dauer der automatischen Enteisung.

Korrekturwert für Raumlufffeuchtigkeit einstellen

Die Umgebungsbedingungen machen es ggf. notwendig, einen Korrekturwert für die Raumlufffeuchtigkeit festzulegen. Dieser Korrekturwert wird immer auf den aktuellen Wert der Raumlufffeuchtigkeit addiert bzw. davon subtrahiert.

Beispiel: Die angezeigte Raumlufffeuchtigkeit ist immer um 5 zu hoch => Änderung des Korrekturwertes auf -5

Werkseitig steht der Korrekturwert auf 0. Der Korrekturwert lässt sich im Bereich von -9 bis +9 einstellen.

✓ Die Anzeige *CURRENT* (21) ist im Display (12) zu sehen.

1. Drücken Sie die Taste *TIMER* (14) für ca. 10 s, bis ein akustisches Signal ertönt.
 - ⇒ Die Anzeigen *SET* (20) und *CURRENT* (21) blinken.
2. Drücken Sie die Pfeiltasten (15, 16), um den gewünschten Korrekturwert einzustellen.
 - ⇒ Der gewünschte Korrekturwert wird ca. 10 Sekunden in der Segmentanzeige Raumlufffeuchtigkeit (22) angezeigt, danach wird wieder die aktuelle relative Raumlufffeuchtigkeit angezeigt.
 - ⇒ Der Korrekturwert ist gespeichert.



Info

Bitte beachten Sie, dass der eingestellte Korrekturwert auch Einfluss auf die gewünschte bzw. eingestellte Raumlufffeuchtigkeit hat. Der Korrekturwert wird auf jede Messung der Raumlufffeuchtigkeit angewendet.

Außerbetriebnahme



Warnung vor elektrischer Spannung

Berühren Sie den Netzstecker nicht mit feuchten oder nassen Händen.

- Schalten Sie das Gerät aus.
- Ziehen Sie das Netzkabel aus der Netzsteckdose, indem Sie es am Netzstecker anfassen.
- Entfernen Sie ggf. den Kondensatablassschlauch sowie darin befindliche Restflüssigkeit.
- Leeren Sie ggf. den Kondensatbehälter.
- Reinigen Sie das Gerät gemäß dem Kapitel *Wartung*.
- Lagern Sie das Gerät gemäß dem Kapitel *Transport und Lagerung*.

Fehler und Störungen

Das Gerät wurde während der Produktion mehrfach auf einwandfreie Funktion geprüft. Sollten dennoch Funktionsstörungen auftreten, so überprüfen Sie das Gerät nach folgender Auflistung.

Hinweis

Warten Sie mindestens 3 Minuten nach allen Wartungs- und Reparaturarbeiten. Schalten Sie erst dann das Gerät wieder ein.

Das Gerät läuft nicht an:

- Überprüfen Sie den Netzanschluss.
- Überprüfen Sie Netzkabel und Netzstecker auf Beschädigungen.
- Überprüfen Sie die bauseitige Netzabsicherung.
- Überprüfen Sie den Füllstand des Kondensatbehälters, ggf. leeren Sie diesen. Die Anzeige *FULL* (23) darf nicht im Display erscheinen.
- Überprüfen Sie den Kondensatbehälter auf richtigen Sitz.
- Kontrollieren Sie die Raumtemperatur. Beachten Sie den zulässigen Arbeitsbereich des Gerätes gemäß den technischen Daten.

Im Display wird *DEHUM* angezeigt:

- Stellen Sie die Luftfeuchtigkeit zwischen 30 % und 60 % ein.

Im Display wird *HI* angezeigt:

- Die Betriebstemperatur liegt über 38 °C. Die Betriebstemperatur muss zwischen 5 °C und 38 °C liegen, damit das Gerät richtig funktioniert. Sorgen Sie dafür, dass die Betriebstemperatur zwischen 5 °C und 38 °C liegt.

Im Display wird *LO* angezeigt:

- Die Betriebstemperatur liegt unter 5 °C. Die Betriebstemperatur muss zwischen 5 °C und 38 °C liegen, damit das Gerät richtig funktioniert. Sorgen Sie dafür, dass die Betriebstemperatur zwischen 5 °C und 38 °C liegt.

Das Gerät läuft, aber keine Kondensatbildung:

- Überprüfen Sie den Schwimmer im Kondensatbehälter auf Verschmutzungen. Bei Bedarf reinigen Sie den Kondensatbehälter. Der Schwimmer muss beweglich sein.
- Kontrollieren Sie die Raumtemperatur. Beachten Sie den zulässigen Arbeitsbereich des Gerätes gemäß den technischen Daten.
- Stellen Sie sicher, dass die relative Raumlufffeuchtigkeit den technischen Daten entspricht.
- Überprüfen Sie die vorgewählte relative Raumlufffeuchtigkeit. Die Luftfeuchtigkeit im Aufstellraum muss oberhalb des gewählten Bereiches liegen.
- Überprüfen Sie den Luftfilter auf Verschmutzungen. Bei Bedarf reinigen bzw. wechseln Sie den Luftfilter.

- Überprüfen Sie den Kondensator von außen auf Verschmutzungen (siehe Kapitel Wartung). Lassen Sie einen verschmutzten Kondensator von einem Fachbetrieb oder von Trotec reinigen.
- Das Gerät führt ggf. eine automatische Enteisung durch. Während der automatischen Enteisung findet keine Entfeuchtung statt.

Das Gerät ist laut bzw. vibriert:

- Überprüfen Sie, ob das Gerät aufrecht und standsicher aufgestellt ist.

Kondensat läuft aus:

- Überprüfen Sie das Gerät auf Undichtigkeiten.

Der Kompressor läuft nicht an:

- Kontrollieren Sie die Raumtemperatur. Beachten Sie den zulässigen Arbeitsbereich des Gerätes gemäß den technischen Daten.
- Stellen Sie sicher, dass die relative Raumluftfeuchtigkeit den technischen Daten entspricht.
- Überprüfen Sie die vorgewählte relative Raumluftfeuchtigkeit. Die Luftfeuchtigkeit im Aufstellraum muss oberhalb des gewählten Bereiches liegen.
- Überprüfen Sie, ob der Überhitzungsschutz des Kompressors ausgelöst hat. Trennen Sie das Gerät vom Stromnetz und lassen Sie es ca. 10 Minuten abkühlen, bevor Sie es wieder an das Stromnetz anschließen.
- Das Gerät führt ggf. eine automatische Enteisung durch. Während der automatischen Enteisung findet keine Entfeuchtung statt.

Das Gerät führt häufig eine Enteisung durch:

- Wenn die Temperatur am internen Temperatursensor ≤ -1 °C beträgt, führt das Gerät ca. alle 25 min eine Enteisung durch. In diesem Fall liegt kein Fehler vor, sondern es handelt sich um eine normale Funktion des Gerätes. Es sind keine Maßnahmen erforderlich.
- Wenn ein Fehler am internen Temperatursensor vorliegt (Fehler E1), führt das Gerät ca. alle 20 min eine Enteisung durch, die bis zu 8 min dauert, siehe Kapitel Fehlercodes.

Das Gerät wird sehr warm, ist laut bzw. verliert an Leistung:

- Überprüfen Sie die Lufteinlässe und Luftfilter auf Verschmutzungen. Entfernen Sie äußere Verschmutzungen.
- Überprüfen Sie das Gerät von außen auf Verschmutzungen (siehe Kapitel Wartung). Lassen Sie ein verschmutztes Geräteinneres von einem Fachbetrieb für Kälte- und Klimatechnik oder von Trotec reinigen.

Das Gerät funktioniert nach den Überprüfungen nicht einwandfrei:

Kontaktieren Sie den Kundenservice. Bringen Sie das Gerät ggf. zur Reparatur zu einem Fachbetrieb für Kälte- und Klimatechnik oder zu Trotec.

Fehlercodes

In den Segmentanzeigen (17, 22) können folgende Fehlermeldungen angezeigt werden:

Fehlercode	Ursache	Abhilfe
E1	Fehler am Temperatursensor des Verdampfers	Das Gerät arbeitet weiter, es wird aber ca. alle 20 min eine Enteisung durchführen, die bis zu 8 min dauert. Wenn das Gerät gerade keine Enteisung durchführt, trennen Sie es kurz vom Stromnetz. Sollte der Fehler nach Wiedereinschalten immer noch vorhanden sein, kontaktieren Sie den Kundenservice.
E2 / E3	Fehler am Luftfeuchtigkeits- und Temperatursensor	Das Gerät arbeitet weiter und entfeuchtet dauerhaft unabhängig von der Luftfeuchtigkeit. Luftfeuchtigkeits- und Temperatursensor müssen ggf. ausgetauscht werden. Kontaktieren Sie den Kundenservice.
EE	Leckage im Kühlmittelkreislauf	Trennen Sie das Gerät kurz vom Stromnetz. Sollte der Fehler nach Wiedereinschalten immer noch vorhanden sein, kontaktieren Sie den Kundenservice.

Wartung

Wartungsintervalle

Wartungs- und Pflegeintervall	vor jeder Inbetriebnahme	bei Bedarf	mindestens alle 2 Wochen	mindestens alle 4 Wochen	mindestens alle 6 Monate	mindestens jährlich
Lufteinlass und -auslass auf Verschmutzungen und Fremdkörper prüfen, ggf. reinigen	X			X		
Außenreinigung		X				X
Sichtprüfung des Geräteinneren auf Verschmutzungen		X				X
Luftfilter auf Verschmutzungen und Fremdkörper prüfen, ggf. reinigen bzw. auswechseln	X		X			
Luftfilter auswechseln					X	
Auf Beschädigungen prüfen	X					
Befestigungsschrauben prüfen		X				X
Probelauf						X
Kondensatbehälter und/oder Ablassschlauch leeren und reinigen		X				

Wartungs- und Pflegeprotokoll

Gerätetyp:

Gerätenummer:

Wartungs- und Pflegeintervall	1	2	3	4	5	6	7	8	9	10	11	12	13	14	15	16
Lufteinlass und -auslass auf Verschmutzungen und Fremdkörper prüfen, ggf. reinigen																
Luftfilter auf Verschmutzungen und Fremdkörper prüfen, ggf. reinigen bzw. auswechseln																
Außenreinigung																
Sichtprüfung des Geräteinneren auf Verschmutzungen																
Luftfilter auswechseln																
Befestigungsschrauben prüfen																
Probelauf																
Kondensatbehälter und/oder Ablassschlauch leeren und reinigen																
Bemerkungen																

1. Datum: Unterschrift:	2. Datum: Unterschrift:	3. Datum: Unterschrift:	4. Datum: Unterschrift:
5. Datum: Unterschrift:	6. Datum: Unterschrift:	7. Datum: Unterschrift:	8. Datum: Unterschrift:
9. Datum: Unterschrift:	10. Datum: Unterschrift:	11. Datum: Unterschrift:	12. Datum: Unterschrift:
13. Datum: Unterschrift:	14. Datum: Unterschrift:	15. Datum: Unterschrift:	16. Datum: Unterschrift:

Tätigkeiten vor Wartungsbeginn



Warnung vor elektrischer Spannung

Berühren Sie den Netzstecker nicht mit feuchten oder nassen Händen.

- Schalten Sie das Gerät aus.
- Ziehen Sie das Netzkabel aus der Netzsteckdose, indem Sie es am Netzstecker anfassen.



Warnung vor elektrischer Spannung

Tätigkeiten, die das Öffnen des Gerätes erfordern, dürfen nur von autorisierten Fachbetrieben oder von Trotec durchgeführt werden.

Kältemittelkreislauf



Gefahr

Natürliches Kältemittel Propan (R290)!

H220 – Extrem entzündbares Gas.

H280 – Enthält Gas unter Druck; kann bei Erwärmung explodieren.

P210 – Von Hitze, heißen Oberflächen, Funken, offenen Flammen sowie anderen Zündquellen fernhalten. Nicht rauchen.

P377 – Brand von ausströmendem Gas: Nicht löschen, bis Undichtigkeit gefahrlos beseitigt werden kann.

P410+P403 – Vor Sonnenbestrahlung geschützt an einem gut belüfteten Ort aufbewahren.

- Der gesamte Kältemittelkreislauf ist ein wartungsfreies, hermetisch geschlossenes System und darf nur von Fachbetrieben für Kälte- und Klimatechnik oder von Trotec gewartet bzw. in Stand gesetzt werden.

Sicherheitszeichen und Schilder auf dem Gerät

Überprüfen Sie regelmäßig die Sicherheitszeichen und Schilder auf dem Gerät. Erneuern Sie unleserliche Sicherheitszeichen!

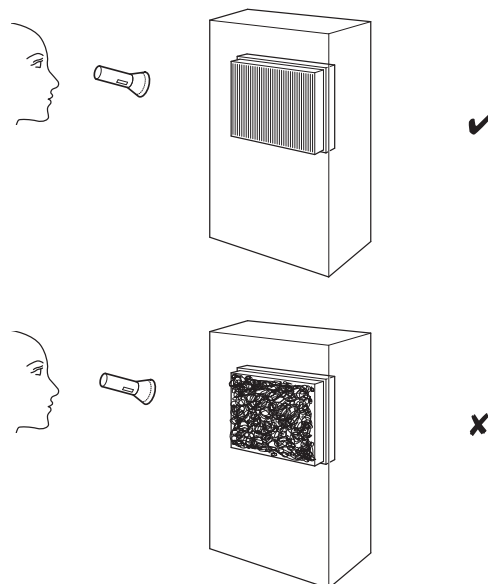
Gehäuse reinigen

Reinigen Sie das Gehäuse mit einem angefeuchteten, weichen, fussel-freien Tuch. Achten Sie darauf, dass keine Feuchtigkeit in das Gehäuse eindringt. Achten Sie darauf, dass keine Feuchtigkeit mit elektrischen Bauteilen in Kontakt kommen kann. Verwenden Sie keine aggressiven Reinigungsmittel, wie z. B. Reinigungssprays, Lösungsmittel, alkoholhaltige Reiniger oder Scheuermittel zum Befeuchten des Tuches.

Sichtprüfung des Geräteinneren auf Verschmutzungen

1. Entfernen Sie den Luftfilter.
2. Leuchten Sie mit einer Taschenlampe in die Öffnungen des Gerätes.
3. Prüfen Sie das Geräteinnere auf Verschmutzungen.
4. Wenn Sie eine dichte Staubschicht erkennen, lassen Sie das Geräteinnere von einem Fachbetrieb für Kälte- und Klimatechnik oder von Trotec reinigen.

5. Setzen Sie den Luftfilter wieder ein.



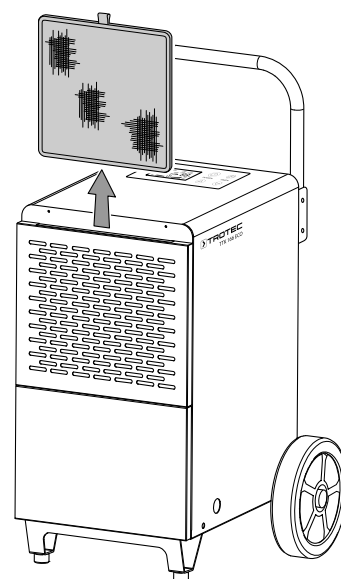
Luftfilter reinigen

Hinweis

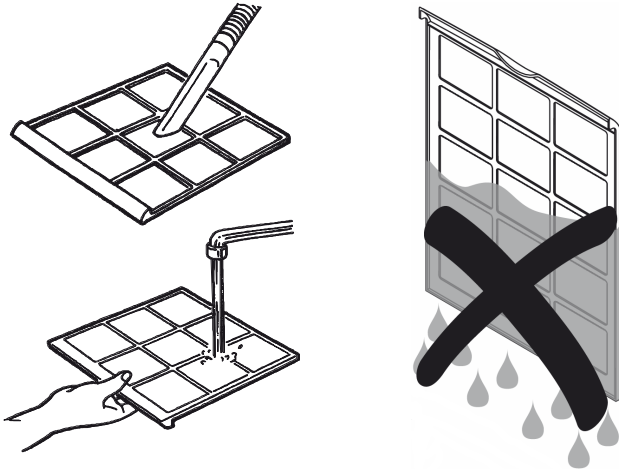
Stellen Sie sicher, dass der Luftfilter weder abgenutzt noch beschädigt ist. Die Ecken und Kanten des Luftfilters dürfen nicht verformt und nicht abgerundet sein. Vergewissern Sie sich vor dem Wiedereinsetzen des Luftfilters, dass dieser unbeschädigt und trocken ist!

Der Luftfilter muss gereinigt werden, sobald dieser verschmutzt ist. Dies äußert sich z. B. durch eine reduzierte Leistung (siehe Kapitel Fehler und Störungen).

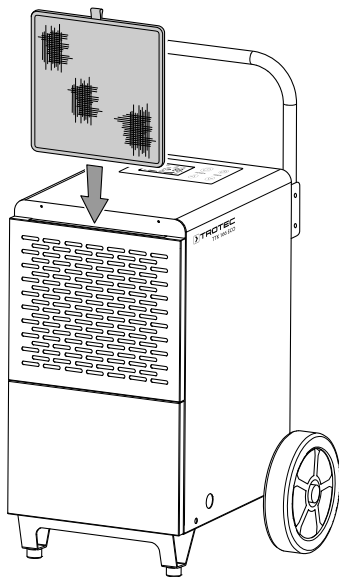
1. Entnehmen Sie den Luftfilter aus dem Gerät.



2. Säubern Sie den Filter mit einem weichen, fusselfreien, leicht angefeuchteten Tuch. Sollte der Filter stark verschmutzt sein, säubern Sie ihn mit warmem Wasser, vermischt mit neutralem Reinigungsmittel.



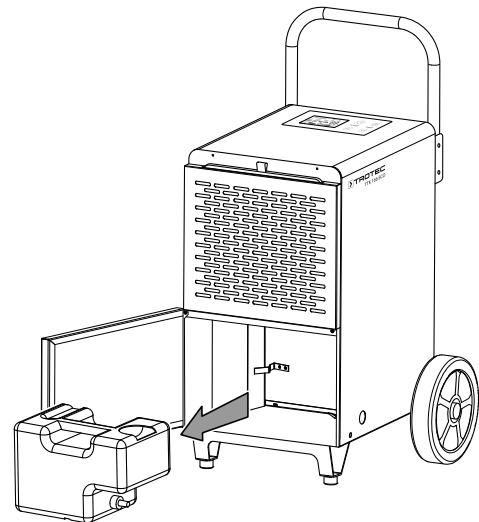
3. Lassen Sie den Filter komplett trocknen. Setzen Sie keinen nassen Filter in das Gerät ein!
4. Setzen Sie den Luftfilter wieder in das Gerät ein.



Kondensatbehälter leeren

Wenn der Kondensatbehälter voll oder nicht richtig eingesetzt ist, leuchtet die Anzeige *FULL* (23) im Display. Kompressor und Ventilator schalten sich ab.

1. Entnehmen Sie den Kondensatbehälter aus dem Gerät.



2. Entleeren Sie den Kondensatbehälter über einem Abfluss oder Spülstein.
3. Spülen Sie den Behälter mit klarem Wasser aus. Reinigen Sie den Behälter regelmäßig mit einem milden Reinigungsmittel (kein Spülmittel!).
4. Setzen Sie den Kondensatbehälter wieder in das Gerät ein. Beschädigen Sie beim Einsetzen und Herausnehmen des Kondensatbehälters nicht den Schwimmer. Achten Sie dabei darauf, dass der Schwimmer richtig positioniert ist. Achten Sie dabei darauf, dass der Kondensatbehälter richtig eingesetzt wird, sonst schaltet sich das Gerät nicht wieder ein.

Tätigkeiten nach der Wartung

Wenn Sie das Gerät weiter verwenden möchten:

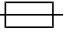
- Schließen Sie das Gerät wieder an, indem Sie den Netzstecker in die Netzsteckdose stecken.

Wenn Sie das Gerät längere Zeit nicht benutzen:

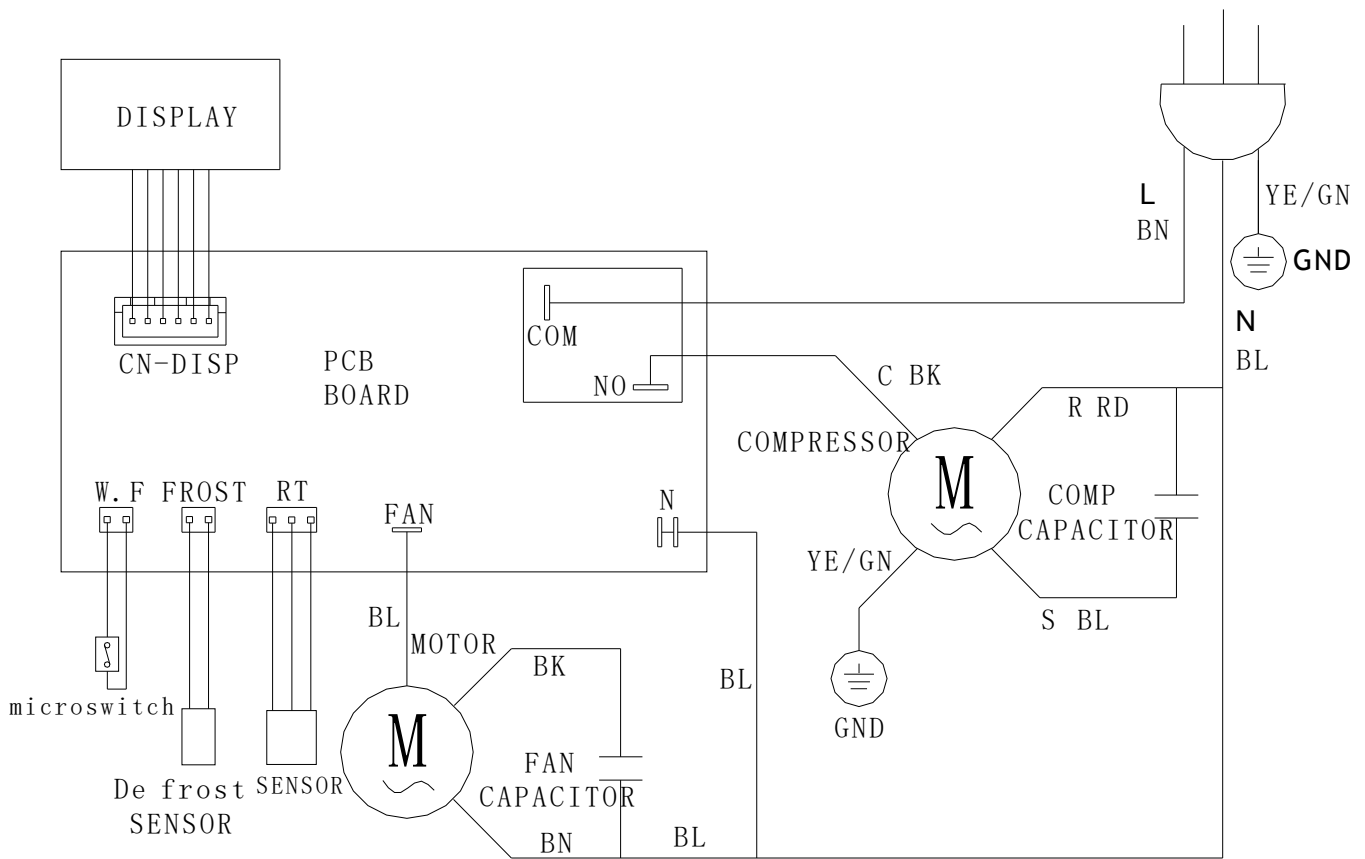
- Lagern Sie das Gerät gemäß dem Kapitel Transport und Lagerung.

Technischer Anhang

Technische Daten

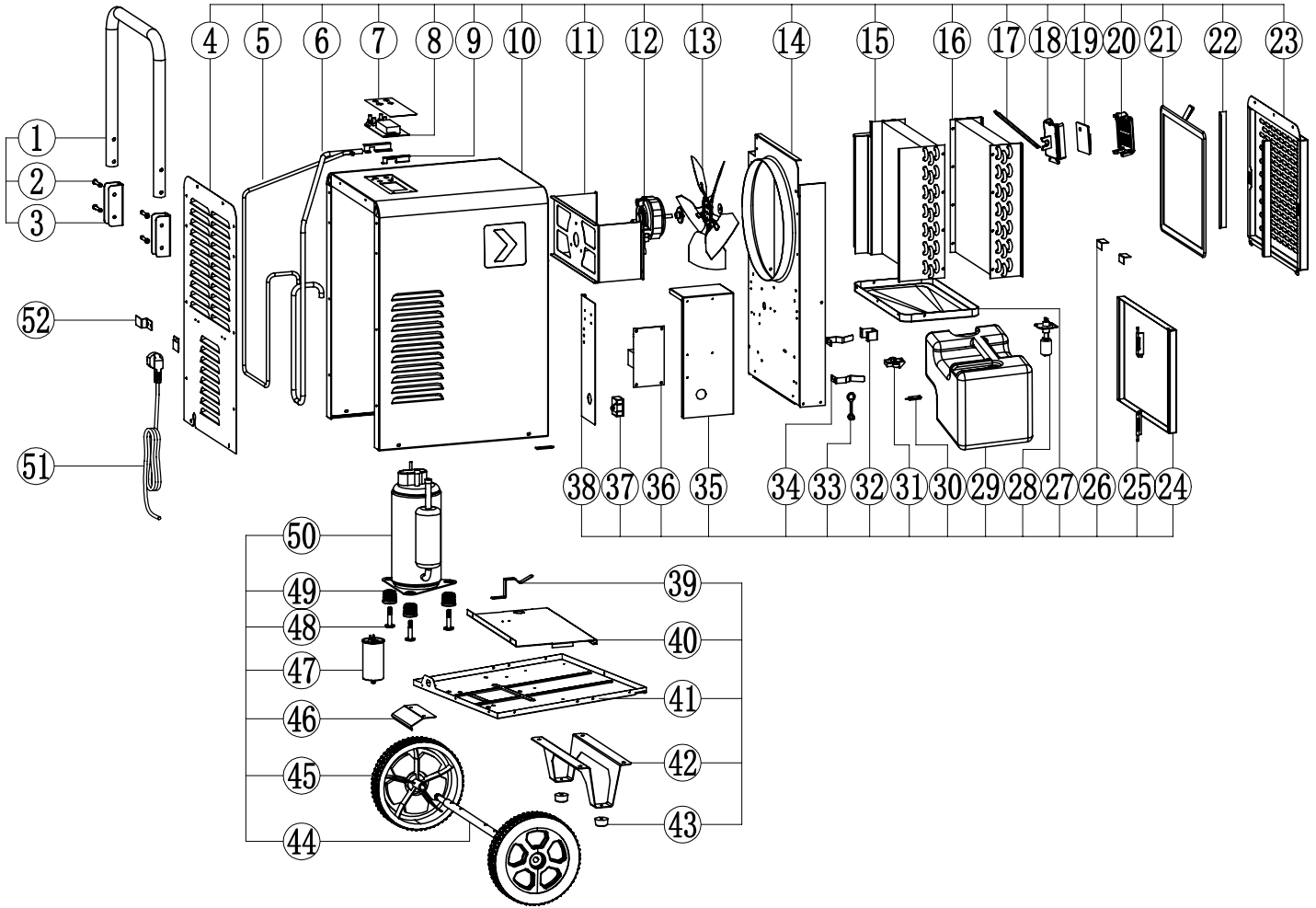
Parameter	Wert
Modell	TTK 166 ECO
Entfeuchtungsleistung max.	52 l / 24 h
Entfeuchtungsleistung @ 30 °C und 80 % r.F.	50 l / 24 h
Luftmenge	300 m ³ /h
Arbeitsbereich (Temperatur)	5 °C bis 35 °C
Arbeitsbereich (rel. Luftfeuchte)	10 % bis 95 % r.F.
Zulässiger Druck max.	2,5 MPa
Druck Saugseite	1 MPa
Druck Austrittsseite	2,5 MPa
Netzanschluss	1/N/PE ~ 220 – 240 V / 50 Hz
Leistungsaufnahme	0,9 kW
Nennstrom	4 A
Sicherung 	T 2 A
Schutzart	IP22
Kältemittel	R290
Kältemittelmenge	200 g
GWP-Faktor	3
CO ₂ -Äquivalent	0,0006 t
Wasserbehälter	7 l
Schalldruckpegel (1 m Abstand)	56 dB(A)
Abmessungen (Länge x Breite x Höhe)	480 x 450 x 655 mm
Mindestabstand zu Wänden und Gegenständen	A: oben: 50 cm B: hinten: 50 cm C: seitlich: 50 cm D: vorne: 100 cm
Gewicht	30 kg

Schaltbild



Ersatzteilübersicht

Hinweis: Die Positionsnummern der Ersatzteile unterscheiden sich von den in der Anleitung verwendeten Positionsnummern der Bauteile.



Ersatzteilliste

No.	Spare Part	Qty.	No.	Spare Part	Qty.
1	The steel pipe (Ø25*1.0mm)	1	27	Water pan (SPCC)	1
2	Phillips screw (M6*35)	4	28	The water level switch (ASM.)	1
3	Steel pipe fixed frame (SPCC)	2	29	The water tank (ASM.)	1
4	Front shell (SPCC)	1	30	Magnetron switch (ASM.)	1
5	Discharge pipe (Copper)	1	31	Holder of magnetron switch (PP)	1
6	Suction pipe (Copper)	1	32	Bracket water level (SECC)	1
7	Control panel label (PET)	1	33	Water plug (Rubber)	1
8	Display panel (220V 50Hz)	1	34	The tank left holder (SECC)	2
9	Holder of display panel (SPCC)	1	35	Control box (SECC)	1
10	The shell (SPCC)	1	36	Power strip (SECC)	1
11	The motor bracket (SECC)	1	37	Motor capacitance (2µF / 450V AC)	1
12	Plastic coated motor (220V / 50Hz)	1	38	Side plate control box (SECC)	1
13	Aluminum blades (Ø250mm)	1	39	The tank right holder (SECC)	1
14	The partition (SECC)	1	40	Tank support plate (SPCC)	1
15	Condenser (ASM.)	1	41	Floor (SPCC)	1
16	Evaporator (ASM.)	1	42	Foot (SPCC)	1
17	Fixing strip (SECC)	1	43	Foot pad (NBR)	1
18	Bracket of sensor (PP)	1	44	The foot wheel (Ø16*462mm)	2
19	Temp. and humidity sensor (PCB)	1	45	Plastic heart castor (Ø197mm / PP+PTR)	1
20	Cover of sensor (PP)	1	46	The pedals (SPCC)	1
21	Filter (SPCC)	1	47	Comp. capacitance (25µF / 450V AC)	3
22	Back cover bracket (SPCC)	2	48	Pump bolt (M8*40)	3
23	Back cover (SPCC)	1	49	Compressor mat (NBR)	1
24	Tank panel (SPCC)	1	50	Compressor (220-240V / 50 Hz)	1
25	Fixed bolt (ASM.)	1	51	Power line (16A 3*1.0mm ²)	1
26	Low bracket back cover (SPCC)	2	52	Winding frame (SPCC)	2

Entsorgung

Entsorgen Sie Verpackungsmaterialien stets umweltgerecht und nach den geltenden örtlichen Entsorgungsvorschriften.



Das Symbol des durchgestrichenen Müllimers auf einem Elektro- oder Elektronik-Altgerät stammt aus der Richtlinie 2012/19/EU. Es besagt, dass dieses Gerät am Ende seiner Lebensdauer nicht im Hausmüll entsorgt werden darf. Zur kostenfreien Rückgabe stehen in Ihrer Nähe Sammelstellen für Elektro- und Elektronik-Altgeräte zur Verfügung. Die Adressen erhalten Sie von Ihrer Stadt- bzw. Kommunalverwaltung. Für viele EU-Länder können Sie sich auch auf der Webseite <https://hub.trotec.com/?id=45090> über weitere Rückgabemöglichkeiten informieren. Ansonsten wenden Sie sich bitte an einen offiziellen, für Ihr Land zugelassenen Altgeräteverwerter.

In Deutschland gilt die Pflicht der Vertreiber zur unentgeltlichen Rücknahme von Altgeräten nach § 17 Absatz 1 und 2 gemäß Elektro- und Elektronikgerätegesetz - ElektroG.

Durch die getrennte Sammlung von Elektro- und Elektronik-Altgeräten soll die Wiederverwendung, die stoffliche Verwertung bzw. andere Formen der Verwertung von Altgeräten ermöglicht sowie negative Folgen bei der Entsorgung der in den Geräten möglicherweise enthaltenen gefährlichen Stoffe auf die Umwelt und die menschliche Gesundheit vermieden werden.

Lassen Sie das im Gerät befindliche Kältemittel Propan von Firmen mit entsprechender Zertifizierung sachgerecht entsprechend der nationalen Gesetzgebung entsorgen (Europäischer Abfallartenkatalog 160504).

Konformitätserklärung

Konformitätserklärung im Sinne der EG-Richtlinie Maschinen 2006/42/EG, Anhang II Teil 1 Abschnitt A

Wir, die Trotec GmbH, erklären in alleiniger Verantwortung, dass das nachfolgend bezeichnete Produkt entwickelt, konstruiert und gefertigt wurde in Übereinstimmung mit den Anforderungen der EG-Richtlinie Maschinen i.d.F. 2006/42/EG.

Produktmodell / Produkt: TTK 166 ECO
Produkttyp: Luftentfeuchter
Baujahr ab: 2024

Einschlägige EU-Richtlinien:

- 2011/65/EU
- 2012/19/EU
- 2014/30/EU

Angewandte harmonisierte Normen:

- EN 60335-1:2012/A15:2021
- EN 60335-2-40:2003
- EN 60335-2-40:2003/A1:2006
- EN 60335-2-40:2003/A2:2009
- EN 60335-2-40:2003/A11:2004
- EN 60335-2-40:2003/A12:2005
- EN 60335-2-40:2003/A13:2012

Angewandte nationale Normen und technische

Spezifikationen:

- EN IEC 55014-1:2021
- EN IEC 55014-2:2021
- EN IEC 61000-3-2:2019/A1:2021
- EN 61000-3-3:2013/A2:2021
- EN 62233:2008

Hersteller und Name des Bevollmächtigten der technischen Unterlagen:

Trotec GmbH
Grebener Straße 7, D-52525 Heinsberg
Telefon: +49 2452 962-400
E-Mail: info@trotec.de

Ort und Datum der Ausstellung:

Heinsberg, den 17.01.2024

Joachim Ludwig, Geschäftsführer

Trotec GmbH

Grebener Str. 7
D-52525 Heinsberg

☎ +49 2452 962-400

☎ +49 2452 962-200

✉ info@trotec.com

www.trotec.com