

TTK 27 HEPA / TTK 64 HEPA

DE

BETRIEBSANLEITUNG
LUFTENTFEUCHTER



Inhaltsverzeichnis

Hinweise zur Benutzung dieser Anleitung..... 2

Sicherheit..... 2

Informationen über das Gerät..... 5

Transport und Lagerung..... 6

Montage und Inbetriebnahme..... 7

Bedienung..... 8

Nachbestellbares Zubehör 12

Fehler und Störungen..... 12



Wartung 14

Technischer Anhang..... 19

Entsorgung..... 24

Hinweise zur Benutzung dieser Anleitung

Symbole

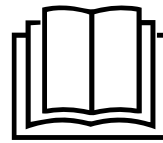
-  **Gefahr**
Dieses Symbol weist darauf hin, dass Gefahren aufgrund von extrem entzündbarem Gas für Leben und Gesundheit von Personen bestehen.
-  **Warnung vor elektrischer Spannung**
Dieses Symbol weist darauf hin, dass Gefahren aufgrund von elektrischer Spannung für Leben und Gesundheit von Personen bestehen.
-  **Warnung**
Das Signalwort bezeichnet eine Gefährdung mit einem mittleren Risikograd, die, wenn sie nicht vermieden wird, den Tod oder eine schwere Verletzung zur Folge haben kann.
-  **Vorsicht**
Das Signalwort bezeichnet eine Gefährdung mit einem niedrigen Risikograd, die, wenn sie nicht vermieden wird, eine geringfügige oder mäßige Verletzung zur Folge haben kann.
- Hinweis**
Das Signalwort weist auf wichtige Informationen (z. B. auf Sachschäden) hin, aber nicht auf Gefährdungen.
-  **Info**
Hinweise mit diesem Symbol helfen Ihnen, Ihre Tätigkeiten schnell und sicher auszuführen.



Anleitung beachten

Hinweise mit diesem Symbol weisen Sie darauf hin, dass die Anleitung zu beachten ist.

Die aktuelle Fassung dieser Anleitung und die EU-Konformitätserklärung können Sie unter folgendem Link herunterladen:



TTK 27 HEPA



<https://hub.trotec.com/?id=45719>

TTK 64 HEPA



<https://hub.trotec.com/?id=45720>

Sicherheit

Lesen Sie diese Anleitung vor Inbetriebnahme/Verwendung des Gerätes sorgfältig durch und bewahren Sie die Anleitung immer in unmittelbarer Nähe des Aufstellortes bzw. am Gerät auf!



Warnung

Lesen Sie alle Sicherheitshinweise und Anweisungen.

Versäumnisse bei der Einhaltung der Sicherheitshinweise und Anweisungen können elektrischen Schlag, Brand und/oder schwere Verletzungen verursachen.

Bewahren Sie alle Sicherheitshinweise und Anweisungen für die Zukunft auf.

Dieses Gerät kann von Kindern ab 8 Jahren und darüber sowie von Personen mit verringerten physischen, sensorischen oder mentalen Fähigkeiten oder Mangel an Erfahrung und Wissen benutzt werden, wenn sie beaufsichtigt oder bezüglich des sicheren Gebrauchs des Gerätes unterwiesen wurden und die daraus resultierenden Gefahren verstehen.

Kinder dürfen nicht mit dem Gerät spielen. Reinigung und Benutzer-Wartung dürfen nicht von Kindern ohne Beaufsichtigung durchgeführt werden.

- Betreiben Sie das Gerät nicht in explosionsgefährdeten Räumen oder Bereichen und stellen Sie es nicht dort auf.
- Betreiben Sie das Gerät nicht in aggressiver Atmosphäre.

- Stellen Sie das Gerät aufrecht und standsicher auf tragfähigem Untergrund auf.
- Lassen Sie das Gerät nach einer Feuchtreinigung trocknen. Betreiben Sie es nicht im nassen Zustand.
- Betreiben oder bedienen Sie das Gerät nicht mit feuchten oder nassen Händen.
- Setzen Sie das Gerät keinem direkten Wasserstrahl aus.
- Decken Sie das Gerät während des Betriebes nicht ab.
- Setzen Sie sich nicht auf das Gerät.
- Das Gerät ist kein Spielzeug. Halten Sie Kinder und Tiere fern.
- Beaufsichtigen Sie das Gerät gelegentlich während des Betriebs.
- Überprüfen Sie vor jeder Nutzung das Gerät, dessen Zubehör und Anschlusssteile auf mögliche Beschädigungen. Verwenden Sie keine defekten Geräte oder Geräteteile.
- Stellen Sie sicher, dass alle sich außerhalb des Gerätes befindlichen Elektrokabel vor Beschädigungen (z. B. durch Tiere) geschützt sind. Verwenden Sie das Gerät niemals bei Schäden an Elektrokabeln oder am Netzanschluss!
- Der Netzanschluss muss den Angaben im Technischen Anhang entsprechen.
- Stecken Sie den Netzstecker in eine ordnungsgemäß abgesicherte Netzsteckdose.
- Wählen Sie Verlängerungen des Netzkabels unter Berücksichtigung der Geräteanschlussleistung, der Kabellänge und des Verwendungszwecks aus. Rollen Sie Verlängerungskabel vollständig aus. Vermeiden Sie elektrische Überlast.
- Nutzen Sie das Gerät niemals, wenn Sie Schäden an Netzstecker oder Netzkabel feststellen. Wenn das Netzkabel dieses Gerätes beschädigt wird, muss es durch den Hersteller oder seinen Kundendienst oder eine ähnlich qualifizierte Person ersetzt werden, um Gefährdungen zu vermeiden. Defekte Netzkabel stellen eine ernsthafte Gefahr für die Gesundheit dar!
- Ziehen Sie vor Wartungs-, Pflege- oder Reparaturarbeiten an dem Gerät das Netzkabel aus der Netzsteckdose, indem Sie es am Netzstecker anfassen.
- Schalten Sie das Gerät aus und entfernen Sie das Netzkabel aus der Netzsteckdose, wenn Sie das Gerät nicht verwenden.
- Beachten Sie bei der Aufstellung die Mindestabstände zu Wänden und Gegenständen sowie die Lager- und Betriebsbedingungen gemäß dem Technischen Anhang.
- Stellen Sie sicher, dass Lufteinlass und Luftauslass frei sind.
- Stellen Sie sicher, dass die Ansaugseite stets frei von Schmutz und losen Gegenständen ist.
- Stecken Sie niemals Gegenstände oder Gliedmaßen in das Gerät.
- Entfernen Sie keine Sicherheitszeichen, Aufkleber oder Etiketten vom Gerät. Halten Sie alle Sicherheitszeichen, Aufkleber und Etiketten in einem lesbaren Zustand.
- Transportieren Sie das Gerät ausschließlich aufrecht und mit entleertem Kondensatbehälter bzw. Ablassschlauch.
- Vor Lagerung oder Transport entleeren Sie das angesammelte Kondensat. Trinken Sie es nicht. Es besteht Gesundheitsgefahr!
- Verwenden Sie ausschließlich Originalersatzteile, da sonst kein funktions- und sicherheitsgerechter Betrieb gewährleistet ist.



Sicherheitshinweise für Geräte mit brennbaren Kältemitteln

- Stellen Sie das Gerät nur in Räumen auf, in denen sich eventuelle Kältemittelverluste nicht anstauen können. Nicht belüftete Räume, in denen das Gerät installiert, betrieben oder gelagert wird, müssen so gebaut sein, dass eventuelle Kältemittelverluste sich nicht anstauen. So werden Brand- oder Explosionsgefahren vermieden, welche durch eine von Elektroöfen, Kochherden oder anderen Zündquellen verursachte Zündung des Kältemittels entstehen.
- Stellen Sie das Gerät nur in Räumen auf, in denen sich keine Zündquelle (z. B. offene Flammen, ein eingeschaltetes Gasgerät oder ein Elektroheizer) befindet.
- Beachten Sie, dass das Kältemittel geruchlos ist.
- Installieren Sie das Gerät nur in Übereinstimmung mit den nationalen Installationsbestimmungen.
- Beachten Sie die örtlichen Vorschriften.
- Beachten Sie die nationalen Gasvorschriften.
- Installieren, bedienen und lagern Sie das Gerät nur in einem Raum mit einer Fläche von mehr als 4 m².
- Verwahren Sie das Gerät so, dass keine mechanischen Schäden auftreten können.
- Beachten Sie, dass angeschlossene Rohrleitungen keine Zündquelle enthalten dürfen.
- R290 ist ein mit den europäischen Umweltvorschriften übereinstimmendes Kältemittel. Teile des Kühlkreises dürfen nicht perforiert werden.
- Beachten Sie die maximale Kältemittelfüllmenge in den technischen Daten.
- Nicht durchbohren oder anbrennen.
- Verwenden Sie keine anderen Mittel als die vom Hersteller empfohlenen, um den Abtauvorgang zu beschleunigen.

- Jede Person, die an dem Kältemittelkreislauf arbeitet, muss einen Befähigungsnachweis von einer Industrieakkreditierten Stelle, die ihre Kompetenz im sicheren Umgang mit Kältemitteln anhand eines in der Industrie bekannten Verfahrens nachweist, vorweisen können.
- Servicearbeiten dürfen nur gemäß den Herstellervorgaben durchgeführt werden. Ist für die Wartungs- und Reparaturarbeiten die Unterstützung von weiteren Personen erforderlich, muss die im Umgang mit brennbaren Kältemitteln geschulte Person die Arbeiten ständig überwachen.
- Der gesamte Kältemittelkreislauf ist ein wartungsfreies, hermetisch geschlossenes System und darf nur von Fachbetrieben für Kälte- und Klimatechnik oder von Trotec gewartet bzw. in Stand gesetzt werden.

Bestimmungsgemäße Verwendung

Verwenden Sie das Gerät ausschließlich zum Trocknen und Entfeuchten der Raumluft unter Einhaltung der technischen Daten.

Das Gerät kann zusätzlich auch als Raumluft-Wäschetrockner zur Unterstützung der Trocknung von nasser Wäsche eingesetzt werden.

Zur bestimmungsgemäßen Verwendung gehören:

- das Entfeuchten und Trocknen von:
 - Wohn-, Schlaf- und Kellerräumen
 - Badezimmern
 - Wochenendhäusern, Wohnwagen
- die ständige Trockenhaltung von:
 - Lagern, Archiven, Laboren, Garagen
 - Umkleideräumen etc.

Eine andere Verwendung als die bestimmungsgemäße Verwendung gilt als Fehlanwendung.

Vernünftigerweise vorhersehbare Fehlanwendung

- Das Gerät ist nicht für den industriellen Einsatz bestimmt.
- Legen Sie keine Gegenstände, wie z. B. Kleidungsstücke, auf das Gerät.
- Verwenden Sie das Gerät nicht im Freien.
- Verwenden Sie das Gerät nicht in unmittelbarer Nähe von Schwimmbecken, Badewannen und Duschen.
- Tauchen Sie das Gerät niemals in Wasser.
- Nehmen Sie keine eigenmächtigen baulichen Veränderungen sowie An- oder Umbauten am Gerät vor.
- Stellen Sie das Gerät nicht auf nassem bzw. überschwemmtem Untergrund auf, z. B. in der Nähe von Bodenabläufen.

Personalqualifikation

Personen, die dieses Gerät verwenden, müssen:

- sich der Gefahren bewusst sein, die beim Arbeiten mit Elektrogeräten in feuchter Umgebung entstehen.
- die Anleitung, insbesondere das Kapitel Sicherheit, gelesen und verstanden haben.

Wartungstätigkeiten, die das Öffnen des Gehäuses erfordern, dürfen nur von Fachbetrieben für Kälte- und Klimatechnik oder von Trotec durchgeführt werden.

Sicherheitszeichen und Schilder auf dem Gerät

Hinweis

Entfernen Sie keine Sicherheitszeichen, Aufkleber oder Etiketten vom Gerät. Halten Sie alle Sicherheitszeichen, Aufkleber und Etiketten in einem lesbaren Zustand.

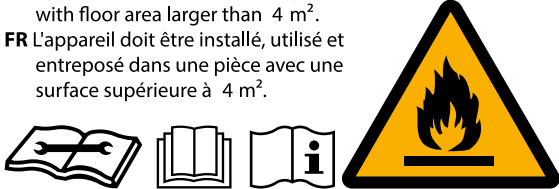
Folgende Sicherheitszeichen und Schilder sind auf dem Gerät angebracht:

WARNING • WARNUNG • ATTENTION

DE Das Gerät muss in einem Raum mit einer Grundfläche größer als 4 m² aufgestellt, betrieben und gelagert werden.

EN Appliance shall be installed, operated and stored in a room with floor area larger than 4 m².

FR L'appareil doit être installé, utilisé et entreposé dans une pièce avec une surface supérieure à 4 m².





Anleitung beachten

Dieses Symbol weist Sie darauf hin, dass die Anleitung zu beachten ist.



Reparaturanleitung beachten

Entsorgungs-, Wartungs- und Reparaturarbeiten am Kältemittelkreislauf dürfen nur gemäß den Herstellervorgaben und von Personen mit Befähigungsnachweis durchgeführt werden. Eine entsprechende Reparaturanleitung ist auf Anfrage beim Hersteller erhältlich.

Restgefahren



Gefahr

Natürliches Kältemittel Propan (R290)!

- H220 – Extrem entzündbares Gas.
- H280 – Enthält Gas unter Druck; kann bei Erwärmung explodieren.
- P210 – Von Hitze, heißen Oberflächen, Funken, offenen Flammen sowie anderen Zündquellen fernhalten. Nicht rauchen.
- P377 – Brand von ausströmendem Gas: Nicht löschen, bis Undichtigkeit gefahrlos beseitigt werden kann.
- P410+P403 – Vor Sonnenbestrahlung geschützt an einem gut belüfteten Ort aufbewahren.



Warnung vor elektrischer Spannung

Arbeiten an elektrischen Bauteilen dürfen nur von einem autorisierten Fachbetrieb durchgeführt werden!



Warnung vor elektrischer Spannung

Gefahr vor elektrischem Schlag!
Das Gerät besitzt keinen Schutz vor Wasser.
Es besteht die Gefahr eines elektrischen Schlages!
Benutzen Sie das Gerät niemals in Bereichen, in denen Tropf-, Sprüh- oder fließendes Wasser in das Gerät eindringen kann, und tauchen Sie es niemals in Wasser!



Warnung vor elektrischer Spannung

Gefahr vor elektrischem Schlag!
Wenn das Gerät mit Wasser in Berührung kommt, besteht die Gefahr eines elektrischen Schlages!
Dieses Gerät nicht in unmittelbarer Nähe einer Badewanne, einer Dusche oder eines Schwimmbeckens benutzen!



Warnung vor elektrischer Spannung

Entfernen Sie vor allen Arbeiten am Gerät den Netzstecker aus der Netzsteckdose!
Berühren Sie den Netzstecker nicht mit feuchten oder nassen Händen.
Ziehen Sie das Netzkabel aus der Netzsteckdose, indem Sie es am Netzstecker anfassen.



Warnung

Von diesem Gerät können Gefahren ausgehen, wenn es von nicht eingewiesenen Personen unsachgemäß oder nicht bestimmungsgemäß eingesetzt wird! Beachten Sie die Personalqualifikationen!



Warnung

Das Gerät ist kein Spielzeug und gehört nicht in Kinderhände.



Warnung

Erstickungsgefahr!
Lassen Sie das Verpackungsmaterial nicht achtlos liegen. Es könnte für Kinder zu einem gefährlichen Spielzeug werden.

Hinweis

Betreiben Sie das Gerät nicht ohne eingesetzten Luftfilter am Lufteinlass!
Ohne Luftfilter wird das Geräteinnere stark verschmutzt, dadurch kann die Leistung gemindert und das Gerät beschädigt werden.

Verhalten im Notfall

1. Schalten Sie das Gerät aus.
2. Trennen Sie das Gerät von der Netzeinspeisung: Ziehen Sie das Netzkabel aus der Netzsteckdose, indem Sie es am Netzstecker anfassen.
3. Schließen Sie ein defektes Gerät nicht wieder an den Netzanschluss an.

Informationen über das Gerät

Gerätebeschreibung

Das Gerät verfügt über einen integrierten HEPA-Filter, der die eingesaugte Luft mit einer Wirksamkeit von 95 % von Pollen, Viren, Staubmilbenrückständen, Schimmelpilzsporen und anderen Allergenen reinigt.

Mithilfe des Kondensationsprinzips sorgt das Gerät für eine automatische Luftentfeuchtung von Räumen.

Der Ventilator saugt die feuchte Raumluft am Lufteinlass über den Luftfilter, den Verdampfer und den dahinterliegenden Kondensator an. Am kalten Verdampfer wird die Raumluft bis unter den Taupunkt abgekühlt. Der in der Luft enthaltene Wasserdampf schlägt sich als Kondensat bzw. Reif auf den Verdampferlamellen nieder. Am Kondensator wird die entfeuchtete, abgekühlte Luft leicht erwärmt und wieder ausgeblasen. Die so aufbereitete, trockenere Luft wird wieder mit der Raumluft vermischt. Aufgrund der ständigen Raumluftzirkulation durch das Gerät wird die Luftfeuchtigkeit im Aufstellraum reduziert.

Abhängig von der Lufttemperatur und der relativen Luftfeuchtigkeit tropft das kondensierte Wasser stetig oder nur während der periodischen Abtauphasen durch den integrierten Ablaufstutzen in den darunter befindlichen Kondensatbehälter. Dieser ist zur Messung des Füllstandes mit einem Schwimmer ausgestattet.

Das Gerät ist zur Bedienung und Funktionskontrolle mit einem Bedienfeld versehen.

Wird der Maximalfüllstand des Kondensatbehälters erreicht oder ist der Kondensatbehälter nicht richtig eingesetzt, leuchtet die Kondensatbehälter-Kontrolllampe (siehe Kapitel Bedienung) auf dem Bedienfeld. Das Gerät schaltet ab. Die Kondensatbehälter-Kontrolllampe erlischt erst beim Wiedereinsetzen des entleerten Kondensatbehälters.

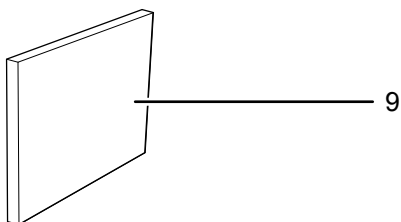
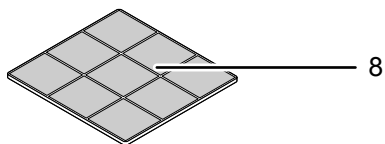
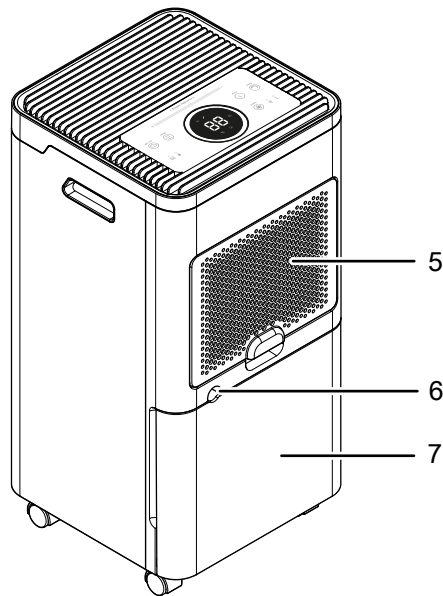
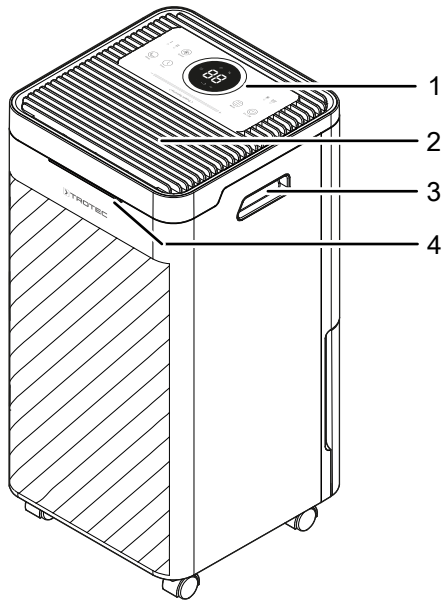
Optional kann das kondensierte Wasser mithilfe eines Schlauches am Kondensatanschluss abgeleitet werden.

Das Gerät ermöglicht eine Absenkung der relativen Luftfeuchtigkeit auf bis zu ca. 30 %.

Das Gerät kann zusätzlich auch als Raumluft-Wäschetrockner zur Unterstützung der Trocknung von nasser Wäsche in Wohn- und Arbeitsräumen eingesetzt werden.

Aufgrund der im Betrieb entstehenden Wärmeabstrahlung kann die Raumtemperatur etwas ansteigen.

Gerätedarstellung



Nr.	Bezeichnung
1	Bedienfeld
2	Luftauslass
3	Transportgriff
4	Farb-LED-Anzeige der aktuellen Raumluftfeuchtigkeit
5	Lufteinlass
6	Anschluss Kondensatablassschlauch
7	Kondensatbehälter
8	Luftfilter
9	HEPA-Filter
10	Kondensatablassschlauch

Transport und Lagerung

Hinweis

Wenn Sie das Gerät unsachgemäß lagern oder transportieren, kann das Gerät beschädigt werden. Beachten Sie die Informationen zum Transport und zur Lagerung des Gerätes.

Transport

Beachten Sie, dass ggf. zusätzliche Transportvorschriften für Geräte mit brennbarem Kältemittel bestehen. Die Anordnung der Ausrüstung oder die maximale Anzahl von Geräteteilen, die zusammen transportiert werden dürfen, ergibt sich aus den anzuwendenden Transportvorschriften.

Das Gerät ist zum leichteren Transport mit Transportrollen versehen.

Beachten Sie folgende Hinweise **vor** jedem Transport:

- Schalten Sie das Gerät aus.
- Ziehen Sie das Netzkabel aus der Netzsteckdose, indem Sie es am Netzstecker anfassen.
- Entleeren Sie das restliche Kondensat aus dem Gerät und dem Kondensatablassschlauch (siehe Kapitel Wartung).
- Benutzen Sie das Netzkabel nicht als Zugschnur.
- Rollen Sie das Gerät nur auf festen und ebenen Flächen.

Beachten Sie folgende Hinweise **nach** jedem Transport:

- Stellen Sie das Gerät nach dem Transport aufrecht auf.

Lagerung

Beachten Sie folgende Hinweise **vor** jeder Lagerung:

- Entleeren Sie das restliche Kondensat aus dem Gerät und dem Kondensatablassschlauch (siehe Kapitel Wartung).
- Ziehen Sie das Netzkabel aus der Netzsteckdose, indem Sie es am Netzstecker anfassen.

Halten Sie bei Nichtbenutzung des Gerätes die folgenden Lagerbedingungen ein:

- Lagern Sie das Gerät nur in einem Raum mit einer Fläche von mehr als 4 m².
- Bewahren Sie das Gerät nur in Räumen auf, in denen sich keine Zündquelle (z. B. offene Flammen, ein eingeschaltetes Gasgerät oder ein Elektroheizer) befindet.
- Lagern Sie das Gerät trocken und vor Frost und Hitze geschützt.
- Lagern Sie das Gerät in aufrechter Position und an einem vor Staub und direkter Sonneneinstrahlung geschützten Platz.
- Schützen Sie das Gerät ggf. mit einer Hülle vor eindringendem Staub.
- Stellen Sie keine weiteren Geräte oder Gegenstände auf das Gerät, um Beschädigungen am Gerät zu vermeiden.

Montage und Inbetriebnahme

Lieferumfang

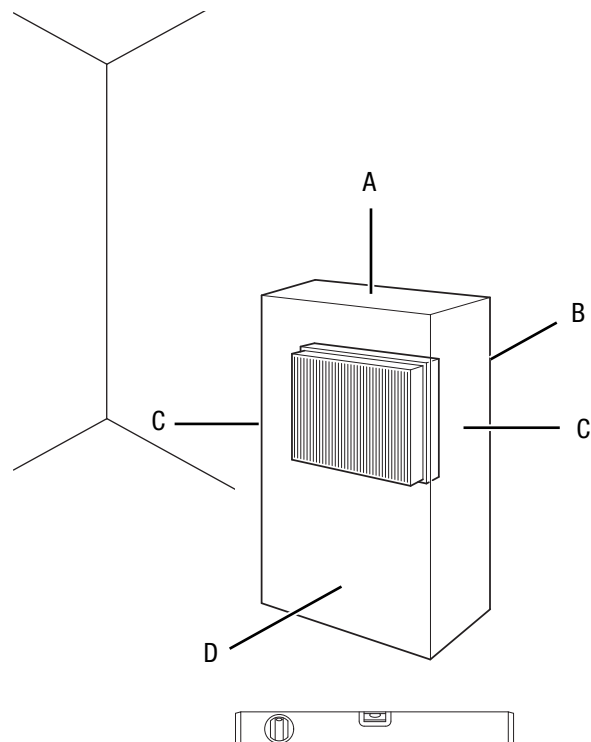
- 1 x Gerät
- 1 x Schlauch für den Kondensatablauf, Länge 30 cm, Durchmesser 10 mm,
- 1 x Luftfilter
- 1 x HEPA-Filter
- 1 x Anleitung

Gerät auspacken

1. Öffnen Sie den Karton und entnehmen Sie das Gerät.
2. Entfernen Sie die Verpackung vollständig vom Gerät.
3. Wickeln Sie das Netzkabel vollständig ab. Achten Sie darauf, dass das Netzkabel nicht beschädigt ist, und beschädigen Sie es beim Abwickeln nicht.

Inbetriebnahme

Beachten Sie bei der Aufstellung des Gerätes die Mindestabstände zu Wänden und Gegenständen gemäß dem Kapitel Technischer Anhang.



- Vor der Wiederinbetriebnahme des Gerätes überprüfen Sie den Zustand des Netzkabels. Bei Zweifeln an dessen einwandfreiem Zustand rufen Sie den Kundendienst an.
- Stellen Sie das Gerät nur in Räumen auf, in denen sich eventuelle Kältemittelverluste nicht anstauen können.
- Stellen Sie das Gerät nur in Räumen auf, in denen sich keine Zündquelle (z. B. offene Flammen, ein eingeschaltetes Gasgerät oder ein Elektroheizer) befindet.

- Stellen Sie das Gerät aufrecht und standsicher auf tragfähigem Untergrund auf.
- Vermeiden Sie Stolperstellen beim Verlegen des Netzkabels bzw. weiterer Elektrokabel, insbesondere bei Aufstellung des Gerätes in der Raummitte. Verwenden Sie Kabelbrücken.
- Stellen Sie sicher, dass Kabelverlängerungen vollständig aus- bzw. abgerollt sind.
- Halten Sie bei der Aufstellung des Gerätes ausreichend Abstand zu Wärmequellen ein.
- Achten Sie darauf, dass Vorhänge oder andere Gegenstände die Luftströmung nicht behindern.

Luftfilter und HEPA-Filter einsetzen

Hinweis

Entfernen Sie jegliches Verpackungsmaterial vom HEPA-Filter. Gehen Sie zum Wechseln des Filters vor, wie im Kapitel *Wartung* unter HEPA-Filter reinigen und wechseln beschrieben.

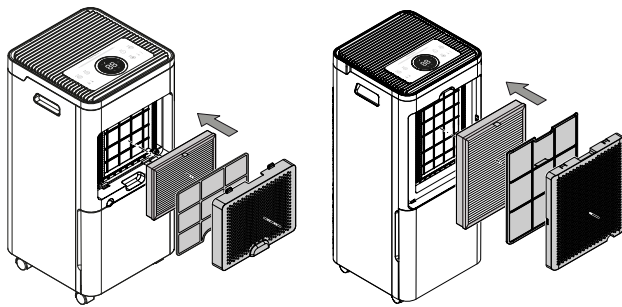
Hinweis

Betreiben Sie das Gerät nicht ohne eingesetzten Luftfilter am Lufteinlass!
Ohne Luftfilter wird das Geräteinnere stark verschmutzt, dadurch kann die Leistung gemindert und das Gerät beschädigt werden.

- Stellen Sie vor dem Einschalten sicher, dass Luftfilter und HEPA-Filter installiert sind.

TTK 27 HEPA:

TTK 64 HEPA:



Kondensatbehälter einsetzen

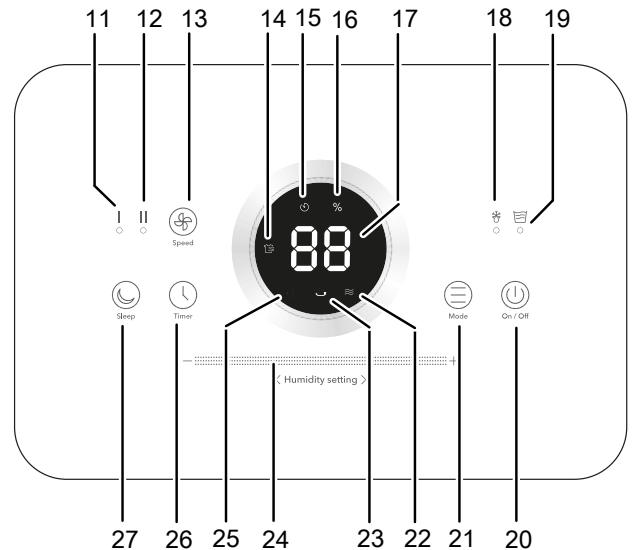
- Vergewissern Sie sich, dass der Schwimmer im Kondensatbehälter richtig eingesetzt ist.
- Vergewissern Sie sich, dass der Kondensatbehälter leer und richtig eingesetzt ist.

Netzkabel anschließen

- Stecken Sie den Netzstecker in eine ordnungsgemäß abgesicherte Netzsteckdose.



Bedienung

- Vermeiden Sie offene Türen und Fenster.
- Das Gerät arbeitet nach dem Einschalten vollautomatisch.
- Der Ventilator läuft im Entfeuchtungsbetrieb nach dem Erreichen des eingestellten Sollwertes 3 Minuten nach.



Bedienelemente

Nr.	Bezeichnung	Bedeutung
11	LED I	Leuchtet bei niedriger Ventilatorgeschwindigkeit
12	LED II	Leuchtet bei hoher Ventilatorgeschwindigkeit
13	Taste <i>Speed</i>	Einstellen der Ventilatorgeschwindigkeit
14	LED ☀	Leuchtet bei gewählter Betriebsart Wäschetrocknungsfunktion
15	LED ⌚	Leuchtet bei aktiviertem Timer
16	LED %/ relative Luftfeuchtigkeit	Leuchtet, wenn die relative Luftfeuchtigkeit angezeigt wird
17	Segmentanzeige	Zeigt die gewünschte relative Luftfeuchtigkeit, die aktuelle Raumluftfeuchtigkeit oder die Stundenzahl des Timers an
18	LED ✨	Leuchtet, wenn die automatische Enteisung aktiviert ist
19	LED 🗑	Leuchtet, wenn der Kondensatbehälter voll ist, nicht richtig eingesetzt ist oder fehlt
20	Taste <i>On/Off</i>	Gerät ein- oder ausschalten
21	Taste <i>Mode</i>	Einstellen der Betriebsart
22	LED ≈	Leuchtet bei gewählter Betriebsart Ventilation (keine Entfeuchtung)

Nr.	Bezeichnung	Bedeutung
23	LED 	Leuchtet bei gewählter Betriebsart Dauerbetrieb
24	Humidity setting +/-	Einstellen der Raumlufffeuchtigkeit in 5 %-Schritten
25	LED 	Leuchtet bei gewählter Betriebsart Entfeuchtung
26	Taste <i>Timer</i>	Timer-Funktion ein- und ausschalten: 1 h bis 24 h
27	Taste <i>Sleep</i>	Nachtmodus ein- und ausschalten Leuchtet bei aktiviertem Nachtmodus



Warnung vor elektrischer Spannung

Gefahr vor elektrischem Schlag!
Das Gerät besitzt keinen Schutz vor Wasser.
Es besteht die Gefahr eines elektrischen Schlages!
Benutzen Sie das Gerät niemals in Bereichen, in denen Tropf-, Sprüh- oder fließendes Wasser in das Gerät eindringen kann, und tauchen Sie es niemals in Wasser!

Gerät einschalten

Nachdem Sie das Gerät, wie im Kapitel Montage und Inbetriebnahme beschrieben, betriebsbereit aufgestellt haben, können Sie es einschalten.

- Drücken Sie die Taste *On/Off* (20).
⇒ Die Taste *On/Off* (20) leuchtet dauerhaft.
⇒ Das Gerät befindet sich in der Betriebsart, die vor dem letzten Ausschalten aktiviert war.

Farb-LED-Anzeige der aktuellen Raumlufffeuchtigkeit

Die Farb-LED-Anzeige (4) zeigt unabhängig von der Betriebsart die aktuelle relative Raumlufffeuchtigkeit über 3 verschiedene Farben an.

LED Farbe	Bedeutung
Blau	Relative Raumlufffeuchtigkeit unter 50 %
Grün	Optimale relative Raumlufffeuchtigkeit zwischen 50 % und 70 %
Rot	Relative Raumlufffeuchtigkeit liegt gleich/oder über 70 %

Betriebsarten einstellen

Am Gerät lassen sich folgende Betriebsarten einstellen:

- Entfeuchtung
- Dauerbetrieb
- Wäschetrocknungsfunktion
- Ventilation

Entfeuchtung

Das Gerät läuft so lange, bis die gewünschte relative Raumlufffeuchtigkeit erreicht ist. Dann schaltet sich der Kompressor ab und der Ventilator läuft noch 3 Minuten weiter, bevor er sich ausschaltet. Sobald die gewünschte Raumlufffeuchtigkeit überschritten ist, schalten sich Kompressor und Ventilator wieder ein.

- Drücken Sie die Taste *MODE* (21), um die Betriebsart zu wählen.
⇒ Die Anzeige für die aktuelle gewählte Betriebsart blinkt.
- Drücken Sie die Taste *MODE* (21) erneut, bis die LED für die Betriebsart *Entfeuchtung* (25) blinkt.
⇒ Die LED der ausgewählten Betriebsart blinkt ca. 5 Sekunden lang, bevor die Betriebsart aktiviert wird.

Gewünschte relative Raumlufffeuchtigkeit einstellen

Sie können die relative Raumlufffeuchtigkeit ausschließlich in der Betriebsart *Entfeuchtung* ändern.

- Stellen Sie die gewünschte Raumlufffeuchtigkeit am Bedienfeld ein, indem Sie auf die Bereiche des Bedienfeldes *Humidity setting +/-* (24) drücken.
⇒ Der Einstellbereich reicht von 30 % bis 80 %.
⇒ Der eingestellte Wert blinkt 5 Sekunden lang in der Segmentanzeige, dann wird dauerhaft die aktuelle relative Raumlufffeuchtigkeit angezeigt.

Nachtmodus

Im Nachtmodus ist das Bedienfeld heruntergedimmt und das Gerät erzeugt einen sanften Luftstrom, der Ihr Schlafbedürfnis berücksichtigt.

Gehen Sie wie folgt vor, um den Nachtmodus einzuschalten:

- ✓ Das Gerät ist eingeschaltet.
- Drücken Sie die Taste *Sleep* (27).
⇒ Die Taste *Sleep* (27) leuchtet.
 - Drücken Sie die Taste *Sleep* (27) erneut, um den Nachtmodus wieder auszuschalten.
⇒ Die Taste *Sleep* (27) erlischt.

Dauerbetrieb

In der Betriebsart Dauerbetrieb entfeuchtet das Gerät durchgehend, unabhängig von der Luftfeuchtigkeit. Die Anzeige (23) leuchtet.

Im Dauerbetrieb bleibt die Ventilatorgeschwindigkeit auf niedriger Stufe (LED I leuchtet) und kann nicht verstellt werden. Die relative Raumfeuchtigkeit kann ebenfalls nicht eingestellt werden.

Die aktuelle Luftfeuchtigkeit wird in der Segmentanzeige (17) angezeigt.



Info

Im Dauerbetrieb kann ein Kondensatablassschlauch angeschlossen werden, um das anfallende Kondensat kontinuierlich abzuleiten.

Wäschetrocknungsfunktion

In der Betriebsart Wäschetrocknungsfunktion entfeuchtet das Gerät durchgehend mit hoher Leistung, unabhängig von der Luftfeuchtigkeit. Die LED (14) leuchtet.

Die Ventilatorgeschwindigkeit bleibt auf hoher Stufe (LED II leuchtet) und kann nicht verstellt werden.

Die aktuelle Luftfeuchtigkeit wird in der Segmentanzeige (17) angezeigt.

Ventilation

In der Betriebsart Ventilation reinigt das Gerät die Luft ohne Entfeuchtung.

Die aktuelle Luftfeuchtigkeit wird in der Segmentanzeige (17) angezeigt.

Sie können in den Betriebsarten *Ventilation* und *Entfeuchtung* zwischen niedriger und hoher Ventilatorgeschwindigkeit wählen.

1. Drücken Sie die Taste *Speed* (13).
 - ⇒ Bei niedriger Ventilatorgeschwindigkeit leuchtet die LED I (11).
 - ⇒ Bei hoher Ventilatorgeschwindigkeit leuchtet die LED II (12).

Timer einstellen

Hinweis

Das Gerät darf nicht unbeaufsichtigt in einem frei zugänglichen Raum betrieben werden, wenn der Timer aktiv ist.

Sie können den Timer programmieren, um das Gerät nach einer vorgegebenen Anzahl von Stunden ein- oder auszuschalten. Die Stundenzahl kann in 1h-Schritten (1 h bis maximal 24 h) eingestellt werden.

Der Timer kann in allen Betriebsarten eingestellt werden. Sie können das automatische Einschalten aktivieren, wenn das Gerät im Standby-Modus ist.

Der Timer hat zwei Funktionsweisen:

- Automatisches Einschalten nach voreingestellter Anzahl an Stunden
- Automatisches Ausschalten nach voreingestellter Anzahl an Stunden

Wenn die Timer-Funktion aktiv ist, leuchtet die Anzeige (15).

Automatisches Einschalten

✓ Das Gerät befindet sich im Standby-Modus.

1. Drücken Sie die Taste *Timer* (26) wiederholt, bis die gewünschte Stundenzahl bis zum automatischen Einschalten in der Segmentanzeige (17) angezeigt wird.
 - ⇒ In der Segmentanzeige (17) blinkt die eingestellte Stundenzahl.
 - ⇒ Nach ca. 5 Sekunden speichert das Gerät die eingestellte Stundenzahl und zeigt die Betriebsart an, die nach Einschalten des Geräts durch den Timer aktiviert wird.
 - ⇒ Nach weiteren 5 Sekunden erlischt die Segmentanzeige. Die LED ☺ (15) leuchtet.
 - ⇒ Das Gerät schaltet sich nach der vorgegebenen Zeit ein.

Hinweise zum automatischen Einschalten:

- Das manuelle Einschalten des Gerätes deaktiviert das automatische Einschalten.
- Wenn Sie die Stundenzahl 0 wählen, ist der Timer ausgeschaltet.

Automatisches Ausschalten

✓ Das Gerät ist eingeschaltet.

1. Drücken Sie die Taste *Timer* (26) wiederholt, bis die gewünschte Stundenzahl bis zum automatischen Ausschalten in der Segmentanzeige (17) angezeigt wird.
 - ⇒ In der Segmentanzeige (17) blinkt die eingestellte Stundenzahl.
 - ⇒ Nach ca. 5 Sekunden wird die eingestellte Stundenzahl gespeichert und die Segmentanzeige zeigt wieder die Luftfeuchtigkeit an. Die LED ☺ (15) leuchtet.
 - ⇒ Das Gerät schaltet sich nach der vorgegebenen Zeit aus.

Hinweise zum automatischen Ausschalten:

- Das manuelle Ausschalten des Gerätes deaktiviert das automatische Ausschalten.
- Wenn Sie die Stundenzahl 0 wählen, ist der Timer ausgeschaltet.

Memory-Funktion

Schalten Sie das Gerät wieder ein, sind die gewählten Einstellungen für die Betriebsart, die relative Luftfeuchtigkeit und die Ventilatorgeschwindigkeit gespeichert. Ein eingestellter Timer wird nicht gespeichert.

Auch bei kurzen Netzausfällen merkt sich das Gerät die Einstellungen. Das Gerät schaltet sich in diesem Fall automatisch wieder ein. Bis auf den Timer sind die vorherigen Einstellungen gespeichert.

Auto-Stopp-Funktion

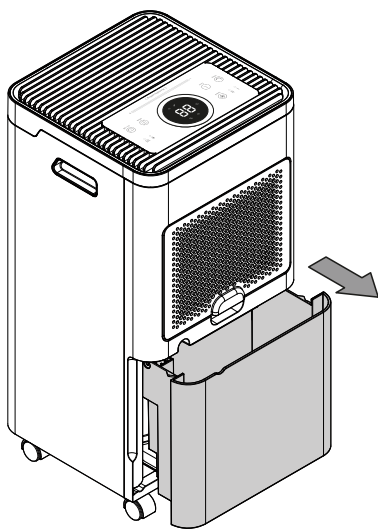
Wenn der Kondensatbehälter voll ist, stoppt das Gerät automatisch. Die LED (19) leuchtet. Leeren Sie den Kondensatbehälter wie unter *Kondensatbehälter leeren* beschrieben.

Betrieb mit Schlauch am Kondensatanschluss

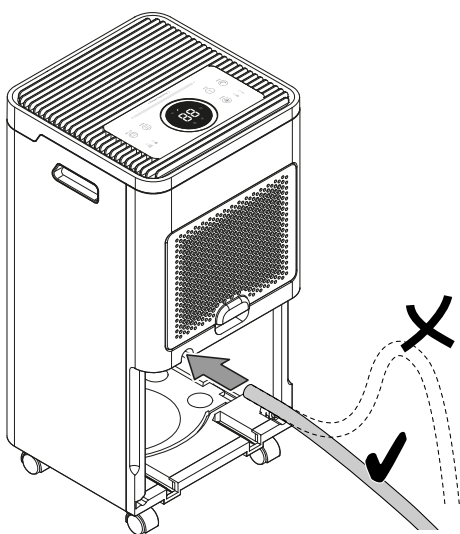
Für den längeren Dauereinsatz oder die unbeaufsichtigte Entfeuchtung sollte der beiliegende Kondensatablassschlauch an das Gerät angeschlossen werden.

- ✓ Der mitgelieferte Schlauch (Durchmesser: 10 mm) liegt bereit.
- ✓ Das Gerät ist ausgeschaltet.

1. Entfernen Sie den Kondensatbehälter.

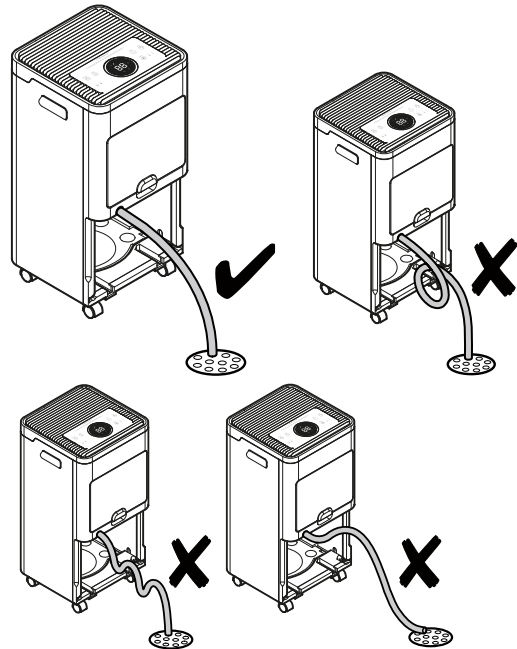


2. Schieben Sie das eine Ende des Schlauchs auf den Anschluss für den Kondensatablassschlauch (6).



3. Setzen Sie den Kondensatbehälter wieder in das Gerät ein. Stellen Sie dabei sicher, dass der Kondensatablassschlauch nicht verrutscht oder vom Anschluss abgezogen wird.

4. Führen Sie das andere Ende des Schlauches mit Gefälle zu einem geeigneten Abfluss (z. B. Bodenablauf) oder einem ausreichend großen Auffangbehälter. Beachten Sie, dass der Schlauch nicht geknickt und nicht aufwärts geführt werden darf.



5. Entfernen Sie den Schlauch, wenn Sie das Kondensat wieder über den Kondensatbehälter auffangen wollen. Lassen Sie den Schlauch vor der Lagerung trocknen.

Automatische Enteisung

Bei niedrigen Umgebungstemperaturen kann der Verdampfer während der Entfeuchtung vereisen. Das Gerät führt dann eine automatische Enteisung durch. Während der Abtauphase wird die Entfeuchtung kurzzeitig unterbrochen. Der Ventilator läuft weiter. Die Dauer der Enteisung kann variieren. Schalten Sie das Gerät während der automatischen Enteisung nicht aus. Entfernen Sie nicht den Netzstecker aus der Netzsteckdose.

Während der automatischen Enteisung leuchtet die LED * (18).

Wäschetrocknung

Das Gerät kann zusätzlich auch als Raumluft-Wäschetrockner zur Unterstützung der Trocknung von nasser Wäsche in Wohn- oder Arbeitsräumen eingesetzt werden.

Bitte beachten Sie bei der Positionierung des Gerätes oder eines Wäscheständers die Mindestabstände gemäß der technischen Daten.

Zur Wäschetrocknung empfehlen sich folgende Luftfeuchte-Werte:

- Schranktrocken = 46 % relative Luftfeuchtigkeit
- Bügelfeucht = 58 % relative Luftfeuchtigkeit
- Angetrocknet = 65 % relative Luftfeuchtigkeit

Passen Sie die Einstellungen der relativen Luftfeuchtigkeit an dem Gerät an (z. B. 60 % relative Luftfeuchtigkeit für bügelfeuchte Wäsche). Verwenden Sie ggf. ein Messgerät zur Messung der Luftfeuchtigkeit.

Außerbetriebnahme



Warnung vor elektrischer Spannung

Berühren Sie den Netzstecker nicht mit feuchten oder nassen Händen.

- Drücken Sie die Taste *On/Off* (20), um das Gerät in den Standby-Modus zu versetzen.
- Ziehen Sie das Netzkabel aus der Netzsteckdose, indem Sie es am Netzstecker anfassen.
- Leeren Sie ggf. den Kondensatbehälter.
- Reinigen Sie das Gerät gemäß dem Kapitel *Wartung*.
- Lagern Sie das Gerät gemäß dem Kapitel *Transport und Lagerung*.

Nachbestellbares Zubehör



Warnung

Benutzen Sie nur Zubehör und Zusatzgeräte, die in dieser Anleitung angegeben sind. Der Gebrauch anderer als in der Anleitung empfohlener Einsatzwerkzeuge oder anderen Zubehörs kann eine Verletzungsgefahr bedeuten.

Bezeichnung	Artikelnummer
HEPA-Filter (TTK 27 HEPA)	7.710.000.005
HEPA-Filter (TTK 64 HEPA)	7.710.000.023

Fehler und Störungen

Das Gerät wurde während der Produktion mehrfach auf einwandfreie Funktion geprüft. Sollten dennoch Funktionsstörungen auftreten, so überprüfen Sie das Gerät nach folgender Auflistung.

Hinweis

Warten Sie mindestens 3 Minuten nach allen Wartungs- und Reparaturarbeiten. Schalten Sie erst dann das Gerät wieder ein.

Das Gerät läuft nicht an:

- Überprüfen Sie den Netzanschluss.
- Überprüfen Sie Netzkabel und Netzstecker auf Beschädigungen.
- Überprüfen Sie die bauseitige Netzabsicherung.
- Überprüfen Sie den Kondensatbehälter auf richtigen Sitz.
- Kontrollieren Sie die Raumtemperatur. Beachten Sie den zulässigen Arbeitsbereich des Gerätes gemäß den technischen Daten.
- Warten Sie 10 Minuten, bevor Sie das Gerät neu starten. Sollte das Gerät nicht anlaufen, lassen Sie eine elektrische Überprüfung von einem Fachbetrieb oder von Trotec durchführen.

Das Gerät läuft, aber keine Kondensatbildung:

- Überprüfen Sie den Schwimmer im Kondensatbehälter auf Verschmutzungen. Bei Bedarf reinigen Sie den Kondensatbehälter. Der Schwimmer muss beweglich sein.
- Kontrollieren Sie die Raumtemperatur. Beachten Sie den zulässigen Arbeitsbereich des Gerätes gemäß den technischen Daten.
- Stellen Sie sicher, dass die relative Raumluftfeuchtigkeit den technischen Daten entspricht.
- Überprüfen Sie die vorgewählte gewünschte Raumluftfeuchtigkeit. Die relative Raumluftfeuchtigkeit im Aufstellraum muss oberhalb des gewählten Bereiches liegen. Reduzieren Sie ggf. die vorgewählte gewünschte Raumluftfeuchtigkeit.
- Überprüfen Sie den Luftfilter und HEPA-Filter auf Verschmutzungen. Bei Bedarf reinigen bzw. wechseln Sie den Luftfilter bzw. HEPA-Filter.
- Das Gerät führt ggf. eine automatische Enteisung durch. Während der automatischen Enteisung findet keine Entfeuchtung statt.

Das Gerät ist laut bzw. vibriert:

- Überprüfen Sie, ob das Gerät aufrecht und standsicher aufgestellt ist.

Kondensat läuft aus:

- Überprüfen Sie das Gerät auf Undichtigkeiten.

Der Kompressor läuft nicht an:

- Kontrollieren Sie die Raumtemperatur. Beachten Sie den zulässigen Arbeitsbereich des Gerätes gemäß den technischen Daten.
- Stellen Sie sicher, dass die relative Raumlufffeuchtigkeit den technischen Daten entspricht.
- Überprüfen Sie die vorgewählte gewünschte Raumlufffeuchtigkeit. Die relative Raumlufffeuchtigkeit im Aufstellraum muss oberhalb des gewählten Bereiches liegen. Reduzieren Sie ggf. die vorgewählte gewünschte Raumlufffeuchtigkeit.
- Überprüfen Sie, ob der Überhitzungsschutz des Kompressors ausgelöst hat. Trennen Sie das Gerät vom Stromnetz und lassen Sie es ca. 10 Minuten abkühlen, bevor Sie es wieder an das Stromnetz anschließen.
- Das Gerät führt ggf. eine automatische Enteisung durch. Während der automatischen Enteisung findet keine Entfeuchtung statt.

Das Gerät wird sehr warm, ist laut bzw. verliert an Leistung:

- Überprüfen Sie die Lufteinlässe auf Verschmutzungen. Entfernen Sie äußere Verschmutzungen.
- Überprüfen Sie die Lufteinlässe und Luftfilter auf Verschmutzungen. Entfernen Sie äußere Verschmutzungen.
- Überprüfen Sie das Gerät von außen auf Verschmutzungen (siehe Kapitel Wartung). Lassen Sie ein verschmutztes Geräteinneres von einem Fachbetrieb für Kälte- und Klimatechnik oder von Trotec reinigen.

Das Gerät funktioniert nach den Überprüfungen nicht einwandfrei:

Kontaktieren Sie den Kundenservice. Bringen Sie das Gerät ggf. zur Reparatur zu einem Fachbetrieb für Kälte- und Klimatechnik oder zu Trotec.

Wartung

Wartungsintervalle

Wartungs- und Pflegeintervall	vor jeder Inbetriebnahme	bei Bedarf	mindestens alle 2 Wochen	mindestens alle 4 Wochen	mindestens alle 6 Monate	mindestens jährlich
Lufteinlass und -auslass auf Verschmutzungen und Fremdkörper prüfen, ggf. reinigen	X			X		
Außenreinigung		X				X
Sichtprüfung des Geräteinneren auf Verschmutzungen		X				X
Luftfilter auf Verschmutzungen und Fremdkörper prüfen, ggf. reinigen bzw. auswechseln	X		X			
Luftfilter auswechseln					X	
HEPA-Filter auswechseln und reinigen		X				X
Auf Beschädigungen prüfen	X					
Befestigungsschrauben prüfen		X				X
Probelauf						X
Kondensatbehälter und/oder Ablassschlauch leeren und reinigen		X				

Wartungs- und Pflegeprotokoll

Gerätetyp:

Gerätenummer:

Wartungs- und Pflegeintervall	1	2	3	4	5	6	7	8	9	10	11	12	13	14	15	16
Lufteinlass und -auslass auf Verschmutzungen und Fremdkörper prüfen, ggf. reinigen																
Luftfilter auf Verschmutzungen und Fremdkörper prüfen, ggf. reinigen bzw. auswechseln																
Außenreinigung																
Sichtprüfung des Geräteinneren auf Verschmutzungen																
Luftfilter auswechseln																
HEPA-Filter auswechseln und reinigen																
Auf Beschädigungen prüfen																
Befestigungsschrauben prüfen																
Probelauf																
Kondensatbehälter und/oder Ablassschlauch leeren und reinigen																
Bemerkungen																

1. Datum: Unterschrift:	2. Datum: Unterschrift:	3. Datum: Unterschrift:	4. Datum: Unterschrift:
5. Datum: Unterschrift:	6. Datum: Unterschrift:	7. Datum: Unterschrift:	8. Datum: Unterschrift:
9. Datum: Unterschrift:	10. Datum: Unterschrift:	11. Datum: Unterschrift:	12. Datum: Unterschrift:
13. Datum: Unterschrift:	14. Datum: Unterschrift:	15. Datum: Unterschrift:	16. Datum: Unterschrift:

Tätigkeiten vor Wartungsbeginn



Warnung vor elektrischer Spannung

Berühren Sie den Netzstecker nicht mit feuchten oder nassen Händen.

- Schalten Sie das Gerät aus.
- Ziehen Sie das Netzkabel aus der Netzsteckdose, indem Sie es am Netzstecker anfassen.



Warnung vor elektrischer Spannung

Tätigkeiten, die das Öffnen des Gerätes erfordern, dürfen nur von autorisierten Fachbetrieben oder von Trotec durchgeführt werden.

Kältemittelkreislauf



Gefahr

Natürliches Kältemittel Propan (R290)!

H220 – Extrem entzündbares Gas.

H280 – Enthält Gas unter Druck; kann bei Erwärmung explodieren.

P210 – Von Hitze, heißen Oberflächen, Funken, offenen Flammen sowie anderen Zündquellen fernhalten. Nicht rauchen.

P377 – Brand von ausströmendem Gas: Nicht löschen, bis Undichtigkeit gefahrlos beseitigt werden kann.

P410+P403 – Vor Sonnenbestrahlung geschützt an einem gut belüfteten Ort aufbewahren.

- Der gesamte Kältemittelkreislauf ist ein wartungsfreies, hermetisch geschlossenes System und darf nur von Fachbetrieben für Kälte- und Klimatechnik oder von Trotec gewartet bzw. in Stand gesetzt werden.

Sicherheitszeichen und Schilder auf dem Gerät

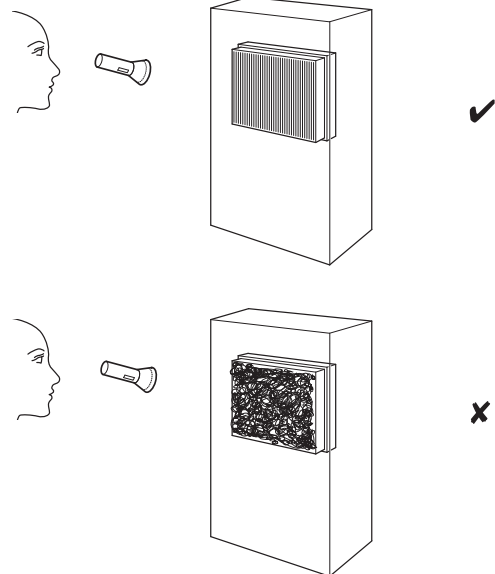
Überprüfen Sie regelmäßig die Sicherheitszeichen und Schilder auf dem Gerät. Erneuern Sie unleserliche Sicherheitszeichen!

Gehäuse reinigen

Reinigen Sie das Gehäuse mit einem angefeuchteten, weichen, fusselfreien Tuch. Achten Sie darauf, dass keine Feuchtigkeit in das Gehäuse eindringt. Achten Sie darauf, dass keine Feuchtigkeit mit elektrischen Bauteilen in Kontakt kommen kann. Verwenden Sie keine aggressiven Reinigungsmittel, wie z. B. Reinigungssprays, Lösungsmittel, alkoholhaltige Reiniger oder Scheuermittel zum Befeuchten des Tuches.

Sichtprüfung des Geräteinneren auf Verschmutzungen

1. Entfernen Sie den Luftfilter.
2. Leuchten Sie mit einer Taschenlampe in die Öffnungen des Gerätes.
3. Prüfen Sie das Geräteinnere auf Verschmutzungen.
4. Wenn Sie eine dichte Staubschicht erkennen, lassen Sie das Geräteinnere von einem Fachbetrieb für Kälte- und Klimatechnik oder von Trotec reinigen.
5. Setzen Sie den Luftfilter wieder ein.



HEPA-Filter reinigen und wechseln

Hinweis

Betreiben Sie das Gerät nicht ohne eingesetzten HEPA-Filter!

Hinweis

Der HEPA-Filter kann nicht gewaschen werden und muss bei Bedarf ersetzt werden.

Hinweis

Die Lebensdauer des HEPA-Filters hängt von den Umgebungsbedingungen sowie der Einsatzdauer des Geräts ab.

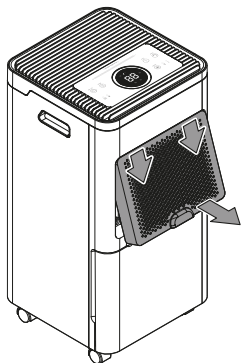
- Der HEPA-Filter muss gesäubert oder bei starker Verschmutzung gewechselt werden. Dies äußert sich z. B. durch eine reduzierte Leistung (siehe Kapitel Fehler und Störungen).
- Stellen Sie vor dem Einschalten sicher, dass der HEPA-Filter installiert ist.

Die Nutzungsdauer beträgt ca. 1 Jahr, je nach Verschmutzungsgrad der Luft.

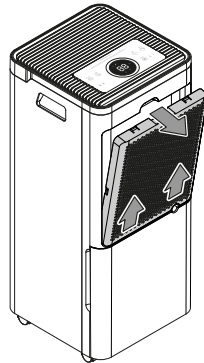
Führen Sie bei Bedarf eine Sichtprüfung des HEPA-Filters auf Verschmutzung durch.

1. Entfernen Sie die Abdeckung des Lufteinlasses.

TTK 27 HEPA:

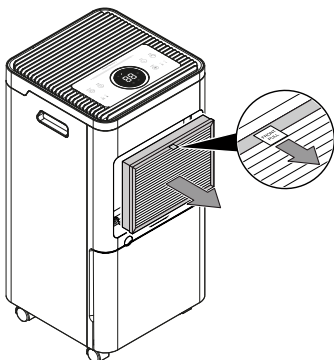


TTK 64 HEPA:

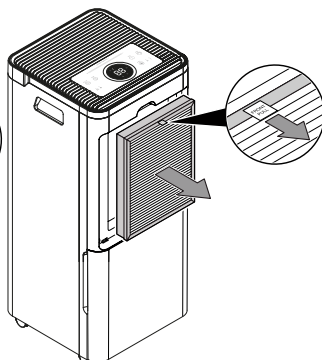


2. Ziehen Sie den HEPA-Filter an der Lasche aus dem Gerät.

TTK 27 HEPA:

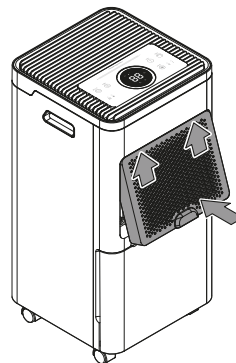


TTK 64 HEPA:

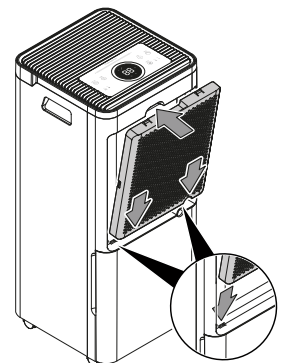


3. Säubern Sie den HEPA-Filter bei leichter Verschmutzung mit einem trockenem, fusselndem Tuch. Entsorgen Sie den HEPA-Filter bei starker Verschmutzung entsprechend der nationalen Gesetzgebung und entnehmen Sie den neuen HEPA-Filter aus der Plastikhülle.
4. Setzen Sie den gesäuberten bzw. den neuen HEPA-Filter in das Gerät ein. Achten Sie darauf, dass sich die Lasche in gezeigter Position befindet.
5. Setzen Sie die Abdeckung des Lufteinlasses in das Gerät ein.

TTK 27 HEPA:



TTK 64 HEPA:



Luftfilter reinigen

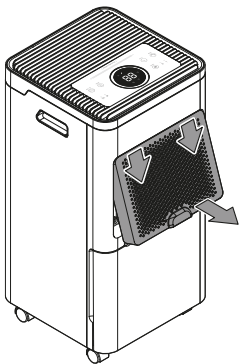
Hinweis

Stellen Sie sicher, dass der Luftfilter weder abgenutzt noch beschädigt ist. Die Ecken und Kanten des Luftfilters dürfen nicht verformt und nicht abgerundet sein. Vergewissern Sie sich vor dem Wiedereinsetzen des Luftfilters, dass dieser unbeschädigt und trocken ist!

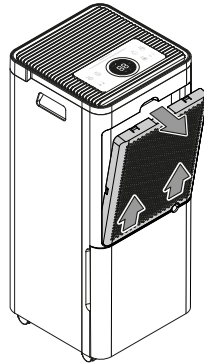
Der Luftfilter muss gereinigt werden, sobald dieser verschmutzt ist. Dies äußert sich z. B. durch eine reduzierte Leistung (siehe Kapitel Fehler und Störungen).

1. Entfernen Sie die Abdeckung des Lufteinlasses.

TTK 27 HEPA:

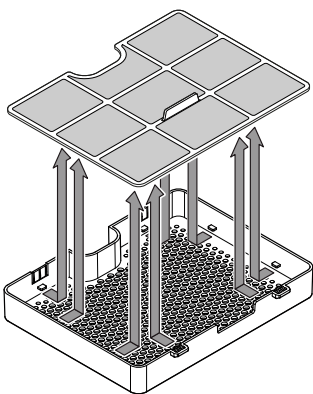


TTK 64 HEPA:

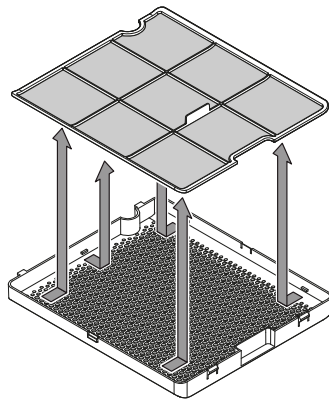


2. Entnehmen Sie den HEPA-Filter aus der Abdeckung.
3. Entnehmen Sie den Luftfilter aus der Abdeckung.

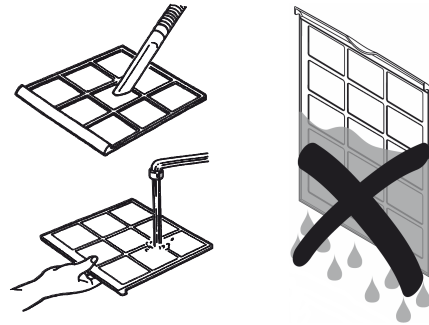
TTK 27 HEPA:



TTK 64 HEPA:

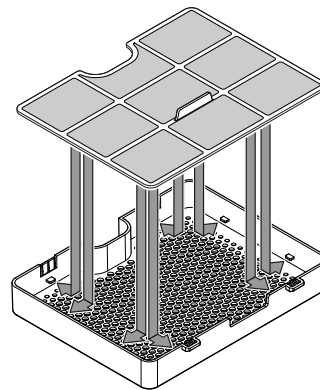


4. Säubern Sie den Filter mit einem weichen, fusselfreien, leicht angefeuchteten Tuch. Sollte der Filter stark verschmutzt sein, säubern Sie ihn mit warmem Wasser, vermischt mit neutralem Reinigungsmittel.

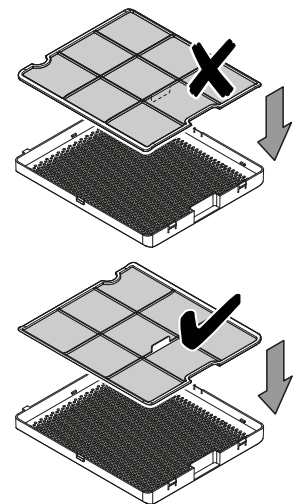


5. Lassen Sie den Filter komplett trocknen. Setzen Sie keinen nassen Filter in das Gerät ein!
6. Setzen Sie den Luftfilter wieder in die Abdeckung ein.

TTK 27 HEPA:

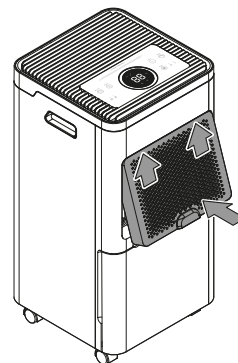


TTK 64 HEPA:

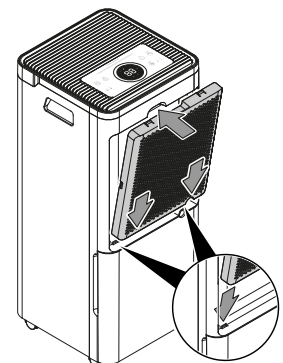


7. Setzen Sie den HEPA-Filter wieder in die Abdeckung ein.
8. Setzen Sie die Abdeckung des Lufteinlasses in das Gerät ein.


TTK 27 HEPA:



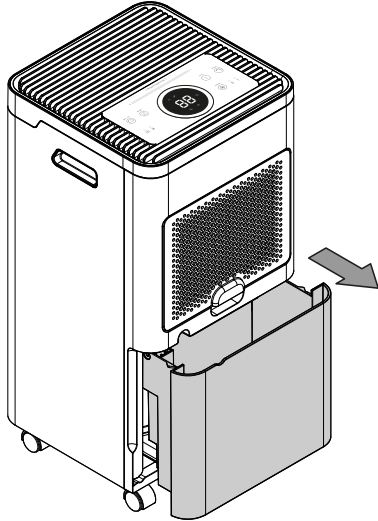
TTK 64 HEPA:



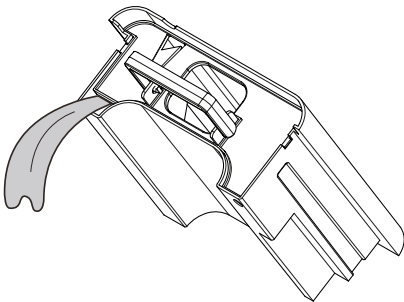
Kondensatbehälter leeren

Wenn der Kondensatbehälter voll oder nicht richtig eingesetzt ist, leuchtet die LED  (19). Der Kompressor schaltet sich sofort aus, der Ventilator läuft ca. 3 Minuten nach.

1. Entnehmen Sie den Kondensatbehälter aus dem Gerät.

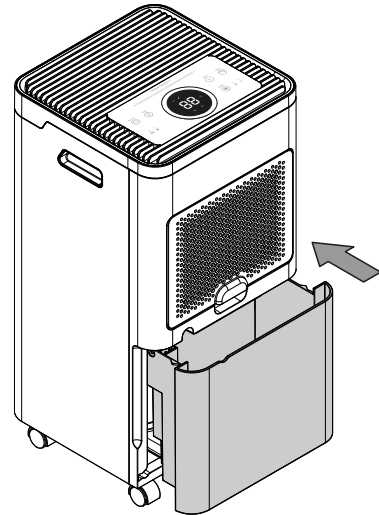


2. Entleeren Sie den Kondensatbehälter über einen geeigneten Abfluss, z. B. einem WC, einem Waschbecken oder einem Spülbecken.



3. Spülen Sie den Behälter mit klarem Wasser aus. Reinigen Sie den Behälter regelmäßig mit einem milden Reinigungsmittel (kein Spülmittel!).

4. Setzen Sie den Kondensatbehälter wieder in das Gerät ein. Beschädigen Sie beim Einsetzen und Herausnehmen des Kondensatbehälters nicht den Schwimmer. Achten Sie dabei darauf, dass der Schwimmer richtig positioniert ist. Achten Sie dabei darauf, dass der Kondensatbehälter richtig eingesetzt wird, sonst schaltet sich das Gerät nicht wieder ein.



Tätigkeiten nach der Wartung

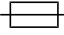
Wenn Sie das Gerät weiter verwenden möchten:

- Schließen Sie das Gerät wieder an, indem Sie den Netzstecker in die Netzsteckdose stecken.

Wenn Sie das Gerät längere Zeit nicht benutzen:

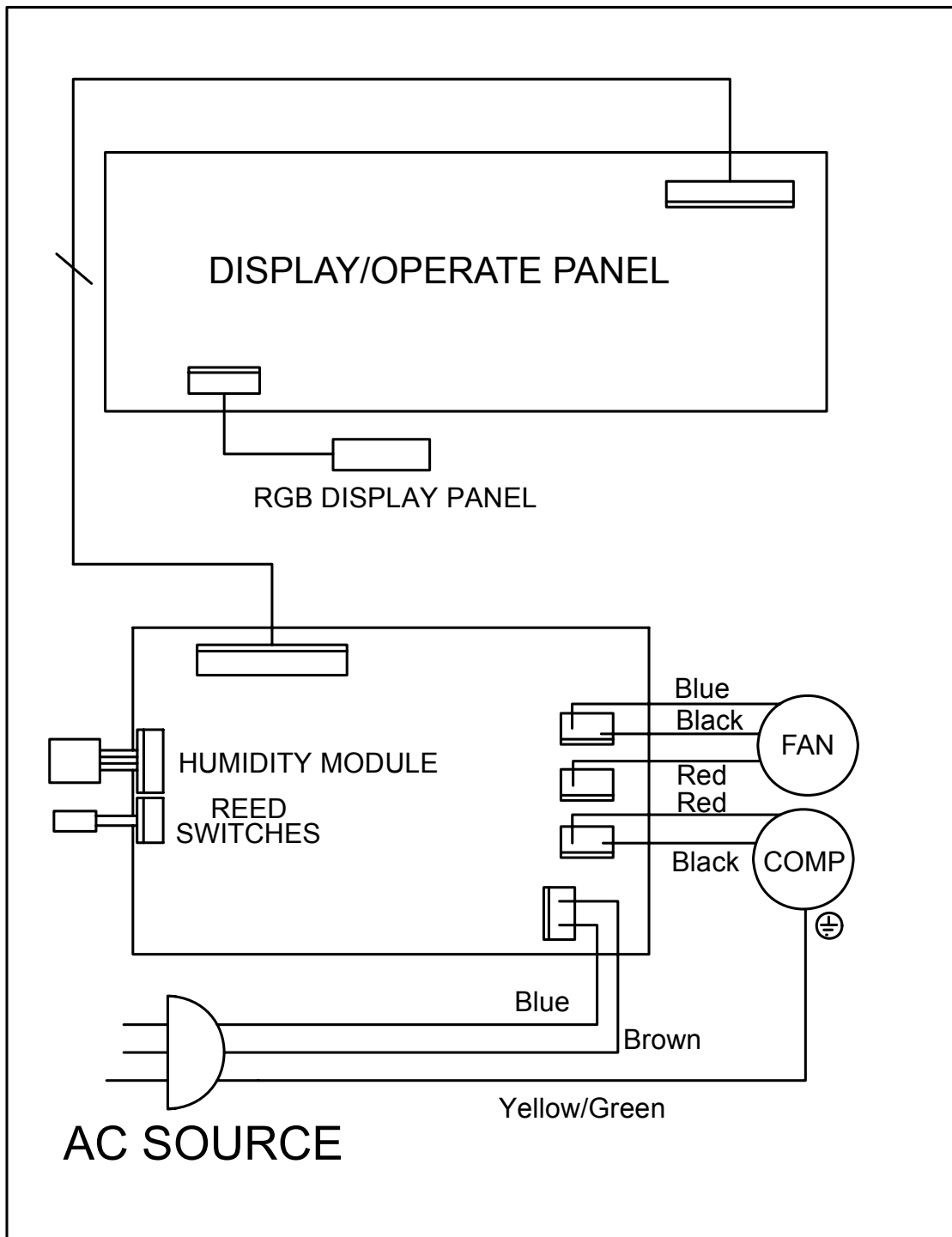
- Lagern Sie das Gerät gemäß dem Kapitel Transport und Lagerung.

Technischer Anhang
Technische Daten

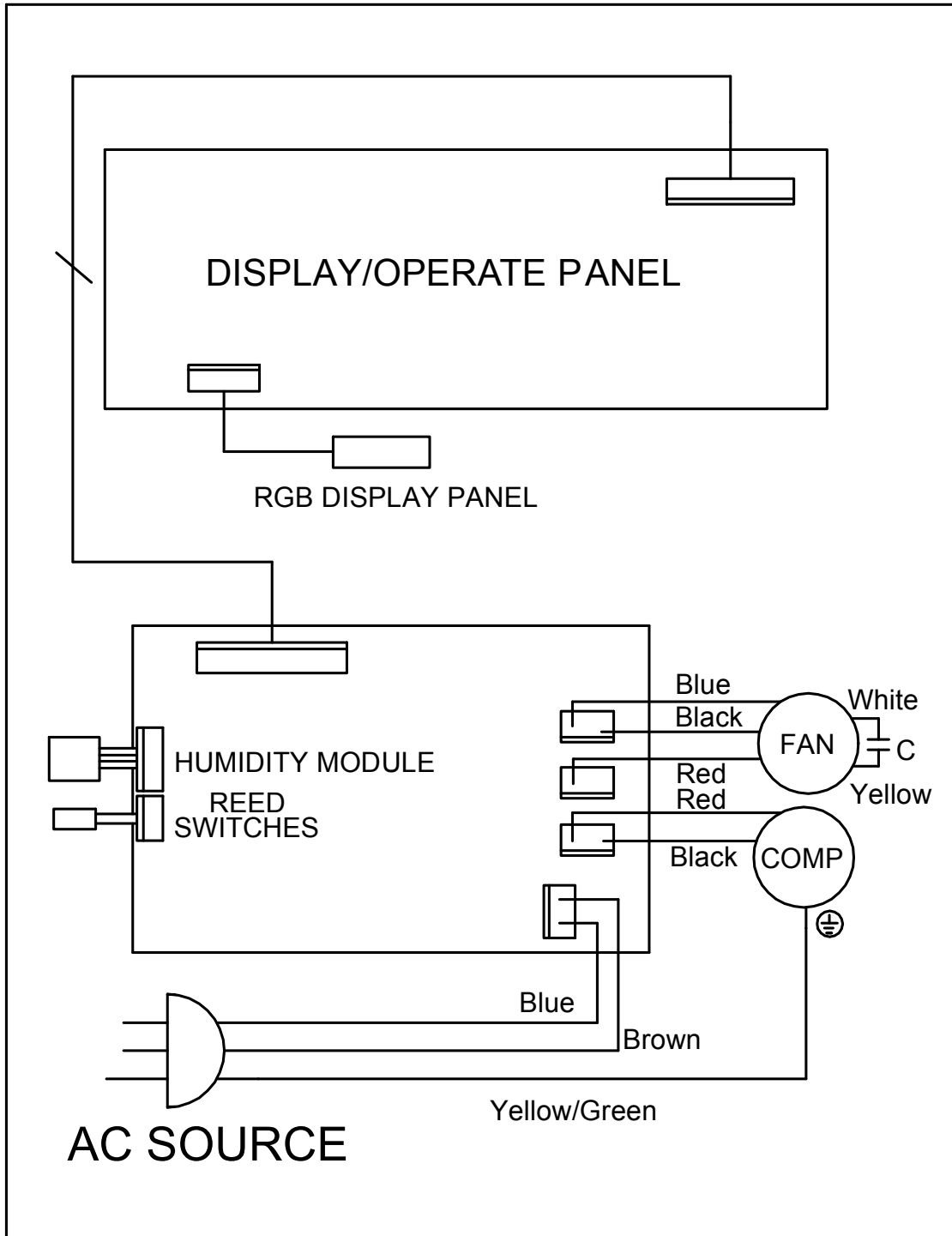
Parameter	Wert	
Modell	TTK 27 HEPA	TTK 64 HEPA
Entfeuchtungsleistung, @ 32 °C / 80 % r.F.	12 l / 24 h	24 l / 24 h
Entfeuchtungsleistung @ 30 °C / 80 % r.F.	10 l / 24 h	20 l / 24 h
Luftmenge (mit HEPA-Filter)	90 m ³ /h	130 m ³ /h
Arbeitsbereich (Temperatur)	5 °C bis 32 °C	5 °C bis 32 °C
Arbeitsbereich (relative Luftfeuchtigkeit)	30 % bis 80 % r.F.	30 % bis 80 % r.F.
Druck Saugseite	1,2 MPa	1,2 MPa
Druck Austrittseite	2,5 MPa	2,5 MPa
Zulässiger Druck max.	2,5 MPa	2,5 MPa
Netzanschluss	220-240 V / 50 Hz	220-240 V / 50 Hz
Leistungsaufnahme max.	0,245 kW	0,42 kW
Nennstrom	1,4 A	1,91 A
Sicherung 	T 3.15 A	T 3.15 A
Kältemittel	R290	R290
Kältemittelmenge	30 g	60 g
GWP-Faktor	3	3
CO ₂ -Äquivalent	0,00009 t	0,00018 t
Wasserbehälter	2,5 l	3,5 l
Schalldruckpegel	45 dB(A)	48 dB(A)
Abmessungen (Länge x Breite x Höhe)	245 x 245 x 500 mm	260 x 260 x 610 mm
Mindestabstand zu Wänden und Gegenständen	A: oben: 50 cm B: hinten: 50 cm C: seitlich: 50 cm D: vorne: 50 cm	50 cm 50 cm 50 cm 50 cm
Gewicht	9,5 kg	13,5 kg

Schaltbild

TTK 27 HEPA:



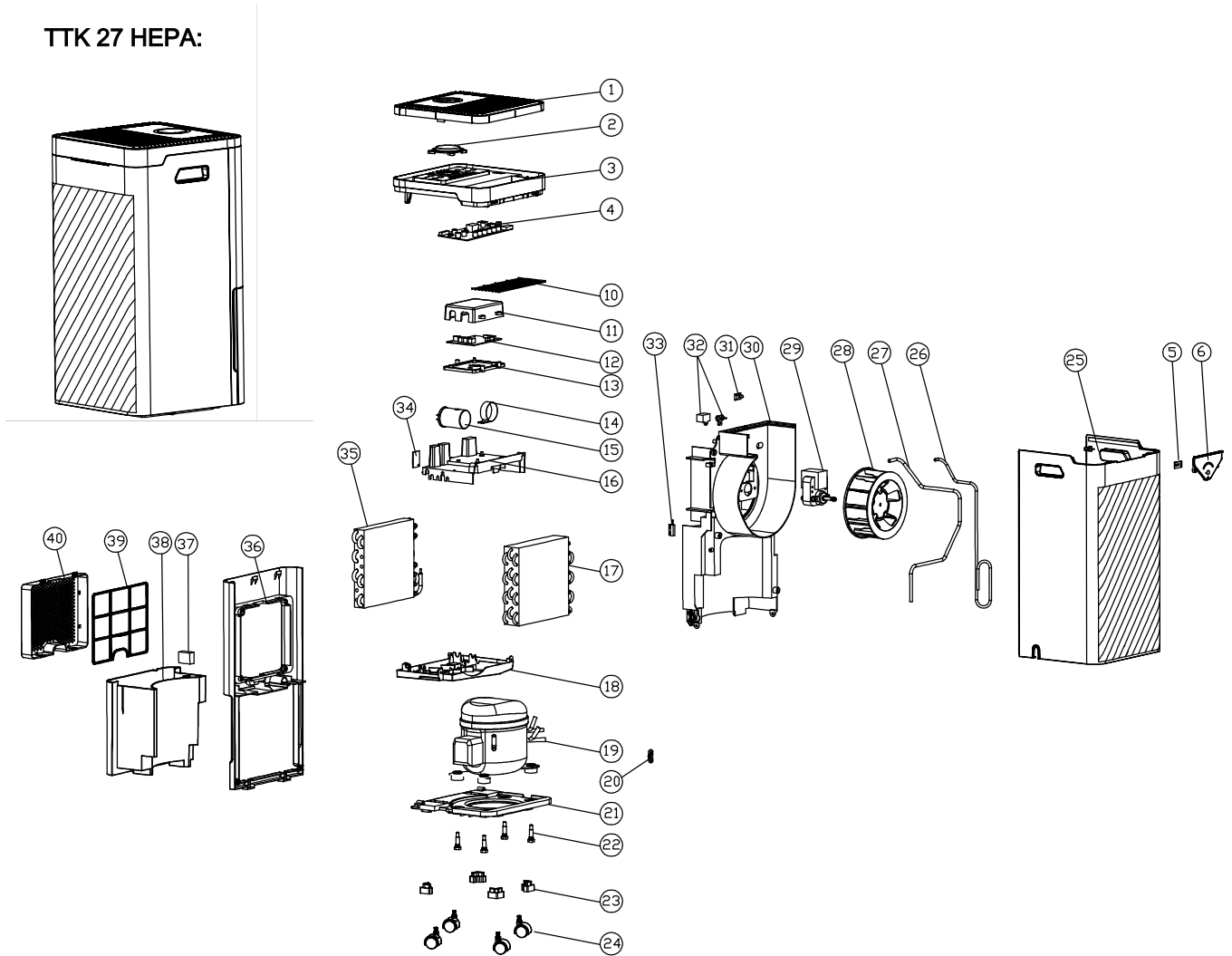
TTK 64 HEPA:



Ersatzteilübersichten und Ersatzteillisten

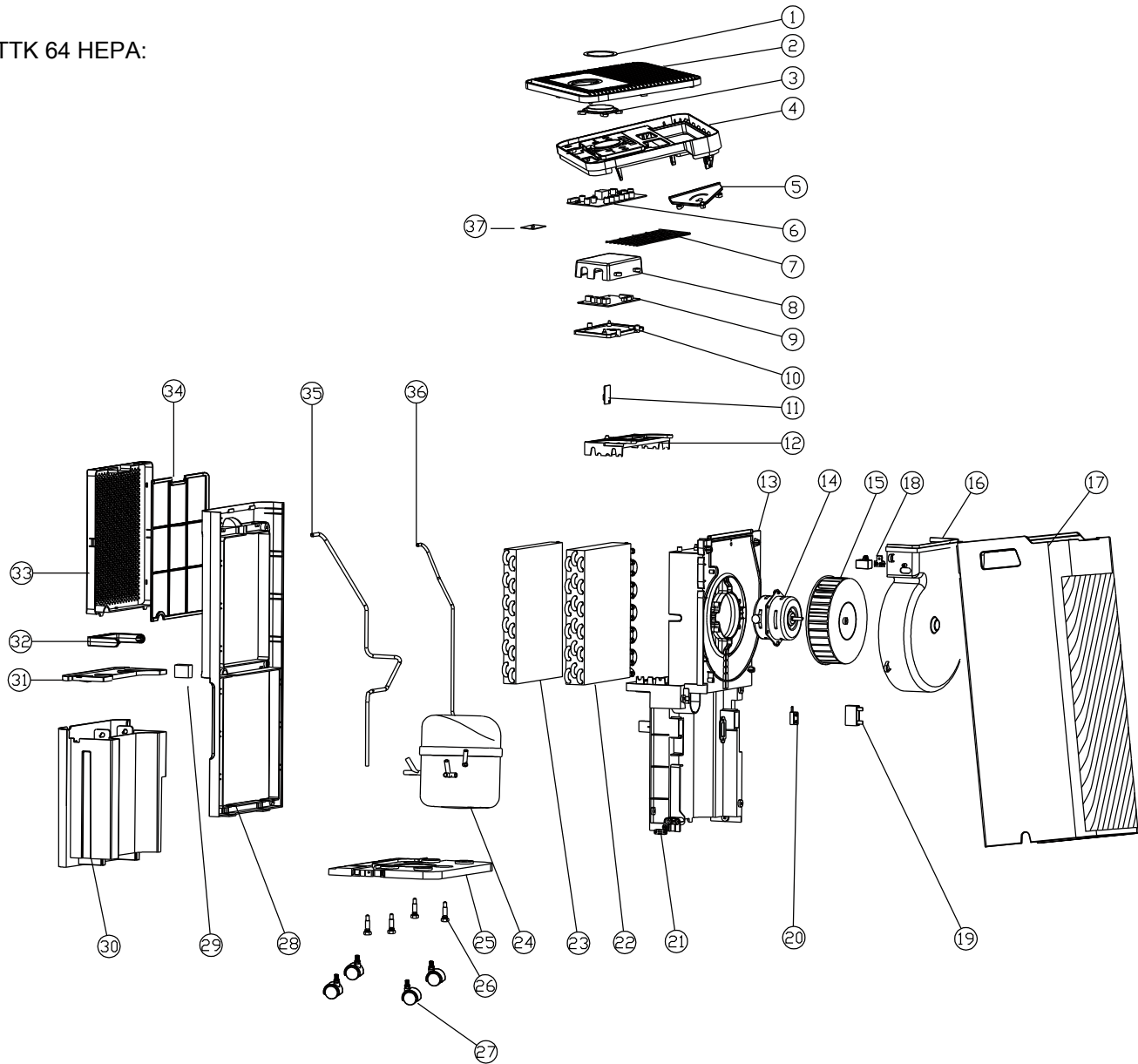
Hinweis: Die Positionsnummern der Ersatzteile unterscheiden sich von den in der Betriebsanleitung verwendeten Positionsnummern der Bauteile.

TTK 27 HEPA:



No.	Spare part	No.	Spare part	No.	Spare part
1	Top Cover	17	Condenser Assembly	30	Main Body
2	Transparent Window	18	Water Tray	31	UV Lamp
3	Top Cover Ring	19	Compressor Components	32	Anion Components
4	PCB Control Panel	20	Pressure Plate	33	Reed Switch
5	PCB Light Board	21	Chassis	34	Humidity Module
6	Indicator	22	Pump Foot Bolts	35	Evaporator Assembly
10	Barbed Wire	23	Ottomans	36	Back Cover
11	Electric Control Box Cover	24	Casters	37	Float
12	PCB Motherboard	25	The Front Cover	38	Water Tank
13	Electric Control Box Under The Cover	26	Exhaust Pipe	39	Filter Plate
14	Capacitor Clip	27	Return to the Trachea	40	Filter
15	Compressor Capacitance	28	Wind Mill		
16	Two Bracket	29	Motor		

TTK 64 HEPA:



No.	Spare part	No.	Spare part	No.	Spare part
1	CD Patern	14	Motor	27	Casters
2	Operation Panel	15	Capacitor Clip	28	Back Cover
3	Transparent Window	16	Impeller	29	Float Assembly
4	Panel Base	17	The Front Cover	30	Water Tank
5	Tricolor Lamp Board	18	Anion Components	31	Water Tank Cover
6	Display Panel	19	Motor Capacitance	32	Water Tank Handle
7	Protective Wire Mesh	20	Dry Reed Pipe	33	Filter
8	Electric Control Box Cover	21	Pressure Plate	34	Filter Plate
9	PCB Motherboard	22	Condenser Assembly	35	Return to the Trachea
10	Electric Control Box	23	Evaporator Assembly	36	Exhaust Pipe
11	Humidity Module	24	Compressor Components	37	WiFi PCB
12	Two Bracket	25	Chassis		
13	Main Body	26	Pump Foot Bolts		

Entsorgung

Entsorgen Sie Verpackungsmaterialien stets umweltgerecht und nach den geltenden örtlichen Entsorgungsvorschriften.



Das Symbol des durchgestrichenen Mülleimers auf einem Elektro- oder Elektronik-Altgerät stammt aus der Richtlinie 2012/19/EU. Es besagt, dass dieses Gerät am Ende seiner Lebensdauer nicht im Hausmüll entsorgt werden darf. Zur kostenfreien Rückgabe stehen in Ihrer Nähe Sammelstellen für Elektro- und Elektronik-Altgeräte zur Verfügung. Die Adressen erhalten Sie von Ihrer Stadt- bzw. Kommunalverwaltung. Für viele EU-Länder können Sie sich auch auf der Webseite <https://hub.trotec.com/?id=45090> über weitere Rückgabemöglichkeiten informieren. Ansonsten wenden Sie sich bitte an einen offiziellen, für Ihr Land zugelassenen Altgeräteverwerter.

In Deutschland gilt die Pflicht der Vertreiber zur unentgeltlichen Rücknahme von Altgeräten nach § 17 Absatz 1 und 2 gemäß Elektro- und Elektronikgerätegesetz - ElektroG.

Durch die getrennte Sammlung von Elektro- und Elektronik-Altgeräten soll die Wiederverwendung, die stoffliche Verwertung bzw. andere Formen der Verwertung von Altgeräten ermöglicht sowie negative Folgen bei der Entsorgung der in den Geräten möglicherweise enthaltenen gefährlichen Stoffe auf die Umwelt und die menschliche Gesundheit vermieden werden.

Lassen Sie das im Gerät befindliche Kältemittel Propan von Firmen mit entsprechender Zertifizierung sachgerecht entsprechend der nationalen Gesetzgebung entsorgen (Europäischer Abfallartenkatalog 160504).

Trotec GmbH

Grebbener Str. 7
D-52525 Heinsberg

☎ +49 2452 962-400

☎ +49 2452 962-200

✉ info@trotec.com

www.trotec.com