

Kondensatpumpenkit TTK 800

DE

**INSTALLATIONS-
ANLEITUNG**
ENTFEUCHUNG



Gerätebeschreibung

Wir gratulieren Ihnen zum Kauf des Kondensatpumpenkits. Es ist für alle Bereiche, die einen Dauerbetrieb erfordern. Die vollautomatische Kondensatpumpe lässt sich durch die innovative „plug & pump“ Technik schnell und problemlos einbauen und ist speziell für das schnelle Abpumpen von Kondenswasser konzipiert. Sie eignet sich besonders für Einsätze mit weiten Wasserabfuhrdistanzen oder zur längeren Permantrocknung unbeaufsichtigter Räume. Die Förderleistung der Pumpe ist auf die Maschine abgestimmt und schafft eine Förderhöhe von bis zu 4 Meter.

Wenn Sie zu einem späteren Zeitpunkt wieder ohne die Kondensatpumpe arbeiten möchten, kein Problem, das Kit lässt sich innerhalb kürzester Zeit problemlos wieder ausbauen.

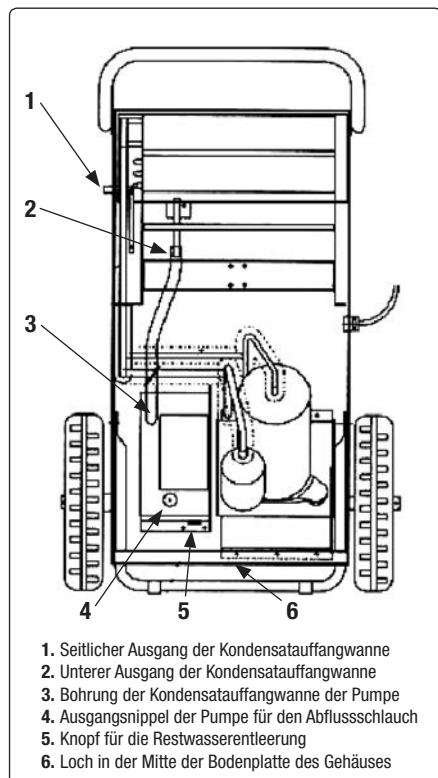
Lieferumfang

1. Halterungsblech mit montierter Pumpe
2. Wasserschlauch zur Pumpe 30 cm
3. Wasserabfuhrschlauch 5 m
4. Befestigungsmaterial
5. 1x Aufkleber „Restwasserentleerung“
6. Bedienungsanleitung

Installation

Sie bekommen das Kit bereits vormontiert und müssen es nur noch mit wenigen Handgriffen installieren. Beachten Sie bei dem Einbau der Pumpe die nachfolgenden Einbauhinweise:

1. Vor dem Einbau das Gerät ausschalten und den Netzstecker ziehen. Der Einbau darf nur durch fachkundiges Personal durchgeführt werden.
2. Stellen Sie das Gerät in seine schräge Betriebsposition.
3. Öffnen Sie den Gehäusedeckel durch Öffnen der seitlichen Schrauben am Luftauslassgitter und am Lufteinlassgitter. Achtung: die Gehäuseschraube am Rad des Lufteinlassgitters nicht lösen. Sie dienen der Schwenkbarkeit des Gehäusedeckels.



1. Seitlicher Ausgang der Kondensatauffangwanne
2. Unterer Ausgang der Kondensatauffangwanne
3. Bohrung der Kondensatauffangwanne der Pumpe
4. Ausgangsnippel der Pumpe für den Abflussschlauch
5. Knopf für die Restwasserentleerung
6. Loch in der Mitte der Bodenplatte des Gehäuses

4. Installieren Sie das vormontierte Halterungsblech neben dem Kompressor so, dass bei Betriebsposition des Gerätes die Pumpe und der Kompressor ebenstehen. In der Rückwand des TTK800 befinden sich bereits die vier notwendigen Löcher, um das Halterungsblech zu montieren. Zur Verschraubung nehmen Sie die vier Kreuzschlitz Linsenkopfschrauben M4 sowie die Unterlegscheiben und Federringe für die Größe M4.

5. Ziehen Sie den Stopfen aus dem unteren Abfluss der Kondensatauffangwanne heraus und stecken Sie den Stopfen in den seitlichen Ausgang der Kondensatauffangwanne.

6. Befestigen Sie nun den ca. 30 cm langen 1/2 Zoll Schlauch am unteren Ausgang der Kondensatauffangwanne. Das andere Ende des Schlauches stecken Sie in die Bohrung der Auffangwanne der Pumpe.

7. In der Mitte der Bodenplatte des Gehäuses befindet sich ein Loch. Führen Sie durch dieses Loch ein Ende des Ablaufschlauches (9 mm Schlauch) hindurch und befestigen Sie das Ende des Schlauches an dem Ausgangsnippel der Pumpe.

8. Anschluss der Pumpe an die Elektrik

8.1 Führen Sie das weiße Anschlusskabel der Pumpe rechts neben dem Kompressor entlang des Hauptkabelbaumes durch das größere Loch des Gehäusekastens, in dem die Elektrik liegt, bis zu dem Lüsterklemmblock. Zur Befestigung des Kabels nutzen Sie die Kabelbinder.

8.2 Schließen Sie die Kabel des Anschlusskabels entsprechend der unten stehenden Grafik von unten an den Lüsterklemmblock an. Befinden sich an der entsprechenden Position bereits Kabel im Lüsterklemmblock, so sind diese nicht zu entfernen, sondern die Kabel des Anschlusskabels zusätzlich anzuschließen. Bei dem Anschluss der Kabel an der Lüsterklemme sechs und sieben nicht die Brücke entfernen.

1	2	3	4	5	6	7	8	9	10	11
grün/grün						blau	braun	Brücke	schwarz	schwarz

9. Schließen Sie den Gehäusedeckel und schrauben Sie diesen wieder fest.

10. Die Pumpe ist installiert und funktionsbereit.

Inbetriebnahme

Die Pumpe arbeitet während des Betriebs vollautomatisch. Zwei Schwimmerschalter steuern die Pumpe. Zusätzlich besitzt die Pumpe jedoch noch einen Schalter an der Rückseite des Gerätes für die Restwasserentleerung. Um diesen zu betätigen, drücken Sie mit einem Schraubendreher oder ähnlichem Gegenstand durch das Loch rechts oberhalb des Netzkabels auf der Rückseite des Gerätes.

Wenn Sie das Gerät ausschalten, dauert es bis zu einer halben Stunde bis Verdampfer und Kondensator wieder Raumtemperatur angenommen haben. Das bedeutet, dass in dieser Zeit die Luft weiterhin entfeuchtet wird. Es kann zu einer Wasseransammlung innerhalb dieser Zeit in dem Auffangbehälter der Pumpe kommen. Dieses Wasser kann aus dem Behälter entweichen und aus dem Kondensatrockner auslaufen, wenn Sie das Gerät für den Transport nun kippen.

Warten Sie nach Ausschaltung des Gerätes 30 Minuten ab. Schalten Sie dann das Gerät wieder ein und drücken Sie den Knopf der Restwasserentleerung, um den Behälter der Pumpe zu entleeren. Sobald die Pumpe kein Wasser mehr fördert, schalten Sie das Gerät ab.

Pflege und Wartung

Die regelmäßige Pflege und Beachtung einiger Grundvoraussetzungen gewährleisten einen störungsfreien Betrieb und eine lange Lebensdauer der Pumpe. Aufgrund des bestimmungsgemäßen Verwendungszweckes des Kondensatrockners sind Verunreinigungen der Pumpe unvermeidbar.

Die vom Kondensatrockner angesaugte Luft kann Baustaub und andere Verschmutzungen enthalten. Dieser Staub und Schmutz kann sich am Wasserauslass der Kondensatauffangwanne oder im Behälter der Pumpe sammeln und diesen verstopfen.

Um einen störungsfreien Betrieb zu gewährleisten, sollte die Pumpe nach jedem Einsatz zusammen mit dem Kondensatrockner normal und in regelmäßigen Abständen, z.B. alle drei bis vier Monate, gründlich gereinigt werden, um Schlamm und andere Ablagerungen zu entfernen. Diese Abstände richten sich nach den individuellen Einsatzgegebenheiten des Trockners und können deswegen in wesentlich kürzeren Intervallen nötig sein.

Normale Reinigung: Reinigen Sie den Kondensatrockner mit einem Hochdruckreiniger, wie es in der Bedienungsanleitung des Trockners beschrieben wird. Das Wasser läuft nun von dem Verdampfer in die Kondensatauffangwanne und von da aus in den Behälter der Pumpe. Nachdem Sie mit der Reinigung des Gerätes fertig sind, schließen Sie das Gerät wieder an die Netzdose an und entleeren Sie den Behälter der Pumpe mit dem Knopf der Restwasserentleerung. Vorgang solange wiederholen bis sauberes Wasser von der Pumpe nach draußen gefördert wird. Fördert die Pumpe kein Wasser, führen Sie eine gründliche Reinigung der Pumpe durch.

Gründliche Reinigung: Für die gründliche Reinigung muss das Pumpenkit ausgebaut werden. Zu Beginn der Reinigung stellen Sie, wie bei der normalen Reinigung, das Gerät aus und ziehen den Netzstecker. Öffnen Sie den Gehäusedeckel, um an die Pumpe zu gelangen. Entfernen Sie die zwei Schrauben mit denen die Pumpe an dem Halterungsblech montiert ist und lösen Sie die vier Schrauben des Behälters der Pumpe. Jetzt können Sie den Behälter der Pumpe entfernen und gut reinigen. Verwenden Sie bei der gründlichen Reinigung ein antibakterielles Spülmittel!

Bei dem Zusammenbau achten Sie auf die Schwimmer. Sie müssen frei beweglich sein und dürfen nirgendwo eingeklemmt werden.

Technische Daten

Elektroanschluss:	230 V
Stromaufnahme:	0,6 A
Förderhöhe:	bis zu 4 Meter
Förderleistung:	max. 288 l/h (abhängig von der Förderhöhe)

Diese Veröffentlichung ersetzt alle vorhergehenden. Kein Teil dieser Veröffentlichung darf in irgendeiner Form ohne unsere schriftliche Genehmigung reproduziert oder unter Verwendung elektronischer Systeme verarbeitet, vervielfältigt oder verbreitet werden. Technische Änderungen vorbehalten. Alle Rechte vorbehalten. Warennamen werden ohne Gewährleistung der freien Verwendbarkeit und im Wesentlichen der Schreibweise der Hersteller folgend benutzt. Die verwendeten Warennamen sind eingetragene und sollten als solche betrachtet werden. Konstruktionsveränderungen im Interesse einer laufenden Produktverbesserung sowie Form-/Farbveränderungen bleiben vorbehalten. Lieferumfang kann von den Produktabbildungen abweichen. Das vorliegende Dokument wurde mit der gebotenen Sorgfalt erarbeitet. Wir übernehmen keinerlei Haftung für Fehler oder Auslassungen. © TRÖTEC®

Trotec GmbH & Co. KG

Grebbener Str. 7
D-52525 Heinsberg

☎ +49 2452 962-400

☎ +49 2452 962-200

info@trotec.com

www.trotec.com