

DE

BETRIEBSANLEITUNG
LUFTENTFEUCHTER



Inhaltsverzeichnis

Hinweise zur Benutzung dieser Anleitung..... 2

Sicherheit..... 2

Informationen über das Gerät..... 5

Transport und Lagerung..... 6

Montage und Inbetriebnahme..... 7

Bedienung..... 9

Fehler und Störungen..... 14


Wartung 16


Technischer Anhang..... 20


Entsorgung..... 27


Hinweise zur Benutzung dieser Anleitung

Symbole


 **Gefahr**
Dieses Symbol weist darauf hin, dass Gefahren aufgrund von extrem entzündbarem Gas für Leben und Gesundheit von Personen bestehen.

 **Warnung vor elektrischer Spannung**
Dieses Symbol weist darauf hin, dass Gefahren aufgrund von elektrischer Spannung für Leben und Gesundheit von Personen bestehen.

 **Warnung**
Das Signalwort bezeichnet eine Gefährdung mit einem mittleren Risikograd, die, wenn sie nicht vermieden wird, den Tod oder eine schwere Verletzung zur Folge haben kann.

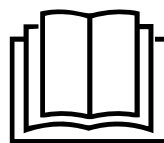
 **Vorsicht**
Das Signalwort bezeichnet eine Gefährdung mit einem niedrigen Risikograd, die, wenn sie nicht vermieden wird, eine geringfügige oder mäßige Verletzung zur Folge haben kann.

Hinweis
Das Signalwort weist auf wichtige Informationen (z. B. auf Sachschäden) hin, aber nicht auf Gefährdungen.

 **Info**
Hinweise mit diesem Symbol helfen Ihnen, Ihre Tätigkeiten schnell und sicher auszuführen.

 **Anleitung beachten**
Hinweise mit diesem Symbol weisen Sie darauf hin, dass die Anleitung zu beachten ist.

Die aktuelle Fassung dieser Anleitung und die EU-Konformitätserklärung können Sie unter folgendem Link herunterladen:



TTK 96 E



<https://hub.trotec.com/?id=42501>

TTK 127 E



<https://hub.trotec.com/?id=42502>

Sicherheit

Lesen Sie diese Anleitung vor Inbetriebnahme/Verwendung des Gerätes sorgfältig durch und bewahren Sie die Anleitung immer in unmittelbarer Nähe des Aufstellortes bzw. am Gerät auf!

 **Warnung**
Lesen Sie alle Sicherheitshinweise und Anweisungen.

Versäumnisse bei der Einhaltung der Sicherheitshinweise und Anweisungen können elektrischen Schlag, Brand und/oder schwere Verletzungen verursachen.

Bewahren Sie alle Sicherheitshinweise und Anweisungen für die Zukunft auf.

Dieses Gerät kann von Kindern ab 8 Jahren und darüber sowie von Personen mit verringerten physischen, sensorischen oder mentalen Fähigkeiten oder Mangel an Erfahrung und Wissen benutzt werden, wenn sie beaufsichtigt oder bezüglich des sicheren Gebrauchs des Gerätes unterwiesen wurden und die daraus resultierenden Gefahren verstehen.

Kinder dürfen nicht mit dem Gerät spielen. Reinigung und Benutzer-Wartung dürfen nicht von Kindern ohne Beaufsichtigung durchgeführt werden.

- Betreiben Sie das Gerät nicht in explosionsgefährdeten Räumen oder Bereichen und stellen Sie es nicht dort auf.
- Betreiben Sie das Gerät nicht in aggressiver Atmosphäre.
- Stellen Sie das Gerät aufrecht und standsicher auf einer waagerechten und stabilen Fläche auf.
- Lassen Sie das Gerät nach einer Feuchtreinigung trocknen. Betreiben Sie es nicht im nassen Zustand.

- Betreiben oder bedienen Sie das Gerät nicht mit feuchten oder nassen Händen.
- Setzen Sie das Gerät keinem direkten Wasserstrahl aus.
- Decken Sie das Gerät während des Betriebes nicht ab.
- Setzen Sie sich nicht auf das Gerät.
- Das Gerät ist kein Spielzeug. Halten Sie Kinder und Tiere fern.
- Beaufsichtigen Sie das Gerät gelegentlich während des Betriebs.
- Überprüfen Sie vor jeder Nutzung das Gerät, dessen Zubehör und Anschlusssteile auf mögliche Beschädigungen. Verwenden Sie keine defekten Geräte oder Geräteteile.
- Stellen Sie sicher, dass alle sich außerhalb des Gerätes befindlichen Elektrokabel vor Beschädigungen (z. B. durch Tiere) geschützt sind. Verwenden Sie das Gerät niemals bei Schäden an Elektrokabeln oder am Netzanschluss!
- Der Netzanschluss muss den Angaben im Technischen Anhang entsprechen.
- Stecken Sie den Netzstecker in eine ordnungsgemäß abgesicherte Netzsteckdose.
- Wählen Sie Verlängerungen des Netzkabels unter Berücksichtigung der Geräteanschlussleistung, der Kabellänge und des Verwendungszwecks aus. Rollen Sie Verlängerungskabel vollständig aus. Vermeiden Sie elektrische Überlast.
- Nutzen Sie das Gerät niemals, wenn Sie Schäden an Netzstecker oder Netzkabel feststellen. Wenn das Netzkabel dieses Gerätes beschädigt wird, muss es durch den Hersteller oder seinen Kundendienst oder eine ähnlich qualifizierte Person ersetzt werden, um Gefährdungen zu vermeiden. Defekte Netzkabel stellen eine ernsthafte Gefahr für die Gesundheit dar!
- Ziehen Sie vor Wartungs-, Pflege- oder Reparaturarbeiten an dem Gerät das Netzkabel aus der Netzsteckdose, indem Sie es am Netzstecker anfassen.
- Schalten Sie das Gerät aus und entfernen Sie das Netzkabel aus der Netzsteckdose, wenn Sie das Gerät nicht verwenden.
- Beachten Sie bei der Aufstellung die Mindestabstände zu Wänden und Gegenständen sowie die Lager- und Betriebsbedingungen gemäß dem Technischen Anhang.
- Stellen Sie sicher, dass Lufteinlass und Luftauslass frei sind.
- Stellen Sie sicher, dass die Ansaugseite stets frei von Schmutz und losen Gegenständen ist.
- Stecken Sie niemals Gegenstände oder Gliedmaßen in das Gerät.
- Entfernen Sie keine Sicherheitszeichen, Aufkleber oder Etiketten vom Gerät. Halten Sie alle Sicherheitszeichen, Aufkleber und Etiketten in einem lesbaren Zustand.
- Transportieren Sie das Gerät ausschließlich aufrecht und mit entleertem Kondensatbehälter bzw. Ablassschlauch.
- Vor Lagerung oder Transport entleeren Sie das angesammelte Kondensat. Trinken Sie es nicht. Es besteht Gesundheitsgefahr!
- Verwenden Sie ausschließlich Originalersatzteile, da sonst kein funktions- und sicherheitsgerechter Betrieb gewährleistet ist.



Sicherheitshinweise für Geräte mit brennbaren Kältemitteln

- Stellen Sie das Gerät nur in Räumen auf, in denen sich eventuelle Kältemittelverluste nicht anstauen können. Nicht belüftete Räume, in denen das Gerät installiert, betrieben oder gelagert wird, müssen so gebaut sein, dass eventuelle Kältemittelverluste sich nicht anstauen. So werden Brand- oder Explosionsgefahren vermieden, welche durch eine von Elektroöfen, Kochherden oder anderen Zündquellen verursachte Zündung des Kältemittels entstehen.
- Stellen Sie das Gerät nur in Räumen auf, in denen sich keine Zündquelle (z. B. offene Flammen, ein eingeschaltetes Gasgerät oder ein Elektroheizer) befindet.
- Beachten Sie, dass das Kältemittel geruchlos ist.
- Installieren Sie das Gerät nur in Übereinstimmung mit den nationalen Installationsbestimmungen.
- Beachten Sie die örtlichen Vorschriften.
- Beachten Sie die nationalen Gasvorschriften.
- Installieren, bedienen und lagern Sie das Gerät nur in einem Raum mit einer Fläche von mehr als 4 m².
- Verwahren Sie das Gerät so, dass keine mechanischen Schäden auftreten können.
- Beachten Sie, dass angeschlossene Rohrleitungen keine Zündquelle enthalten dürfen.
- R290 ist ein mit den europäischen Umweltvorschriften übereinstimmendes Kältemittel. Teile des Kühlkreises dürfen nicht perforiert werden.
- Beachten Sie die maximale Kältemittelfüllmenge in den technischen Daten.
- Nicht durchbohren oder anbrennen.
- Verwenden Sie keine anderen Mittel als die vom Hersteller empfohlenen, um den Abtauvorgang zu beschleunigen.
- Jede Person, die an dem Kältemittelkreislauf arbeitet, muss einen Befähigungsnachweis von einer Industrieakkreditierten Stelle, die ihre Kompetenz im sicheren Umgang mit Kältemitteln anhand eines in der Industrie bekannten Verfahrens nachweist, vorweisen können.

- Servicearbeiten dürfen nur gemäß den Herstellervorgaben durchgeführt werden. Ist für die Wartungs- und Reparaturarbeiten die Unterstützung von weiteren Personen erforderlich, muss die im Umgang mit brennbaren Kältemitteln geschulte Person die Arbeiten ständig überwachen.
- Der gesamte Kältemittelkreislauf ist ein wartungsfreies, hermetisch geschlossenes System und darf nur von Fachbetrieben für Kälte- und Klimatechnik oder von Trotec gewartet bzw. in Stand gesetzt werden.

Bestimmungsgemäße Verwendung

Verwenden Sie das Gerät ausschließlich zum Trocknen und Entfeuchten der Raumluft unter Einhaltung der technischen Daten.

Das Gerät kann zusätzlich auch als Raumluft-Wäschetrockner zur Unterstützung der Trocknung von nasser Wäsche eingesetzt werden.

Zur bestimmungsgemäßen Verwendung gehören:

- das Entfeuchten und Trocknen von:
 - Wohn-, Schlaf- und Kellerräumen
 - Badezimmern
 - Wochenendhäusern, Wohnwagen
- die ständige Trockenhaltung von:
 - Lagern, Archiven, Laboren, Garagen
 - Umkleideräumen etc.

Eine andere Verwendung als die bestimmungsgemäße Verwendung gilt als Fehlanwendung.

Vernünftigerweise vorhersehbare Fehlanwendung

- Das Gerät ist nicht für den industriellen Einsatz bestimmt.
- Legen Sie keine Gegenstände, wie z. B. Kleidungsstücke, auf das Gerät.
- Verwenden Sie das Gerät nicht im Freien.
- Verwenden Sie das Gerät nicht in unmittelbarer Nähe von Schwimmbecken, Badewannen und Duschen.
- Tauchen Sie das Gerät niemals in Wasser.
- Nehmen Sie keine eigenmächtigen baulichen Veränderungen sowie An- oder Umbauten am Gerät vor.
- Stellen Sie das Gerät nicht auf nassem bzw. überschwemmtem Untergrund auf, z. B. in der Nähe von Bodenabläufen.

Personalqualifikation

Personen, die dieses Gerät verwenden, müssen:

- sich der Gefahren bewusst sein, die beim Arbeiten mit Elektrogeräten in feuchter Umgebung entstehen.
- die Anleitung, insbesondere das Kapitel Sicherheit, gelesen und verstanden haben.

Wartungstätigkeiten, die das Öffnen des Gehäuses erfordern, dürfen nur von Fachbetrieben für Kälte- und Klimatechnik oder von Trotec durchgeführt werden.

Sicherheitszeichen und Schilder auf dem Gerät

Hinweis

Entfernen Sie keine Sicherheitszeichen, Aufkleber oder Etiketten vom Gerät. Halten Sie alle Sicherheitszeichen, Aufkleber und Etiketten in einem lesbaren Zustand.

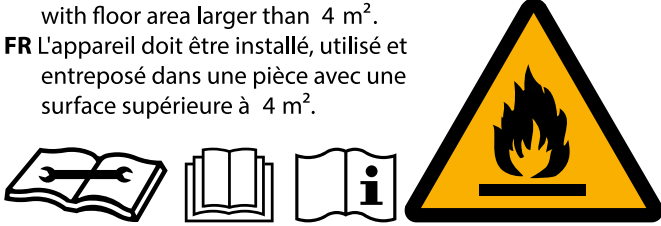
Folgende Sicherheitszeichen und Schilder sind auf dem Gerät angebracht:

WARNING • WARNUNG • ATTENTION

DE Das Gerät muss in einem Raum mit einer Grundfläche größer als 4 m² aufgestellt, betrieben und gelagert werden.

EN Appliance shall be installed, operated and stored in a room with floor area larger than 4 m².

FR L'appareil doit être installé, utilisé et entreposé dans une pièce avec une surface supérieure à 4 m².




Anleitung beachten

Dieses Symbol weist Sie darauf hin, dass die Anleitung zu beachten ist.



Reparaturanleitung beachten

Entsorgungs-, Wartungs- und Reparaturarbeiten am Kältemittelkreislauf dürfen nur gemäß den Herstellervorgaben und von Personen mit Befähigungsnachweis durchgeführt werden. Eine entsprechende Reparaturanleitung ist auf Anfrage beim Hersteller erhältlich.

Restgefahren



Gefahr

Natürliches Kältemittel Propan (R290)!

- H220 – Extrem entzündbares Gas.
- H280 – Enthält Gas unter Druck; kann bei Erwärmung explodieren.
- P210 – Von Hitze, heißen Oberflächen, Funken, offenen Flammen sowie anderen Zündquellen fernhalten. Nicht rauchen.
- P377 – Brand von ausströmendem Gas: Nicht löschen, bis Undichtigkeit gefahrlos beseitigt werden kann.
- P410+P403 – Vor Sonnenbestrahlung geschützt an einem gut belüfteten Ort aufbewahren.



Warnung vor elektrischer Spannung

Arbeiten an elektrischen Bauteilen dürfen nur von einem autorisierten Fachbetrieb durchgeführt werden!



Warnung vor elektrischer Spannung

Gefahr vor elektrischem Schlag!
Das Gerät besitzt keinen Schutz vor Wasser.
Es besteht die Gefahr eines elektrischen Schlages!
Benutzen Sie das Gerät niemals in Bereichen, in denen Tropf-, Sprüh- oder fließendes Wasser in das Gerät eindringen kann, und tauchen Sie es niemals in Wasser!



Warnung vor elektrischer Spannung

Gefahr vor elektrischem Schlag!
Wenn das Gerät mit Wasser in Berührung kommt, besteht die Gefahr eines elektrischen Schlages!
Dieses Gerät nicht in unmittelbarer Nähe einer Badewanne, einer Dusche oder eines Schwimmbeckens benutzen!



Warnung vor elektrischer Spannung

Entfernen Sie vor allen Arbeiten am Gerät den Netzstecker aus der Netzsteckdose!
Berühren Sie den Netzstecker nicht mit feuchten oder nassen Händen.
Ziehen Sie das Netzkabel aus der Netzsteckdose, indem Sie es am Netzstecker anfassen.



Warnung

Von diesem Gerät können Gefahren ausgehen, wenn es von nicht eingewiesenen Personen unsachgemäß oder nicht bestimmungsgemäß eingesetzt wird! Beachten Sie die Personalqualifikationen!



Warnung

Das Gerät ist kein Spielzeug und gehört nicht in Kinderhände.



Warnung

Erstickungsgefahr!
Lassen Sie das Verpackungsmaterial nicht achtlos liegen. Es könnte für Kinder zu einem gefährlichen Spielzeug werden.

Hinweis

Betreiben Sie das Gerät nicht ohne eingesetzten Luftfilter am Lufteinlass!
Ohne Luftfilter wird das Geräteinnere stark verschmutzt. Dadurch kann die Leistung gemindert und das Gerät beschädigt werden.

Verhalten im Notfall

1. Schalten Sie das Gerät aus.
2. Trennen Sie das Gerät von der Netzeinspeisung: Ziehen Sie das Netzkabel aus der Netzsteckdose, indem Sie es am Netzstecker anfassen.
3. Schließen Sie ein defektes Gerät nicht wieder an den Netzanschluss an.

Informationen über das Gerät

Gerätebeschreibung

Mithilfe des Kondensationsprinzips sorgt das Gerät für eine automatische Luftentfeuchtung von Räumen.

Der Ventilator saugt die feuchte Raumluft am Lufteinlass über den Luftfilter, den Verdampfer und den dahinterliegenden Kondensator an. Am kalten Verdampfer wird die Raumluft bis unter den Taupunkt abgekühlt. Der in der Luft enthaltene Wasserdampf schlägt sich als Kondensat bzw. Reif auf den Verdampferlamellen nieder. Am Kondensator wird die entfeuchtete, abgekühlte Luft leicht erwärmt und wieder ausgeblasen. Die so aufbereitete, trockenere Luft wird wieder mit der Raumluft vermischt. Aufgrund der ständigen Raumluftzirkulation durch das Gerät wird die Luftfeuchtigkeit im Aufstellraum reduziert.

Abhängig von der Lufttemperatur und der relativen Luftfeuchtigkeit tropft das kondensierte Wasser stetig oder nur während der periodischen Abtauphasen durch den integrierten Ablaufstutzen in den darunter befindlichen Kondensatbehälter. Dieser ist zur Messung des Füllstandes mit einem Schwimmer ausgestattet.

Das Gerät ist zur Bedienung und Funktionskontrolle mit einem Bedienfeld versehen.

Wird der Maximalfüllstand des Kondensatbehälters erreicht oder ist der Kondensatbehälter nicht richtig eingesetzt, leuchtet die Kondensatbehälter-Kontrolllampe (siehe Kapitel Bedienung) auf dem Bedienfeld. Das Gerät schaltet ab. Die Kondensatbehälter-Kontrolllampe erlischt erst beim Wiedereinsetzen des entleerten Kondensatbehälters.

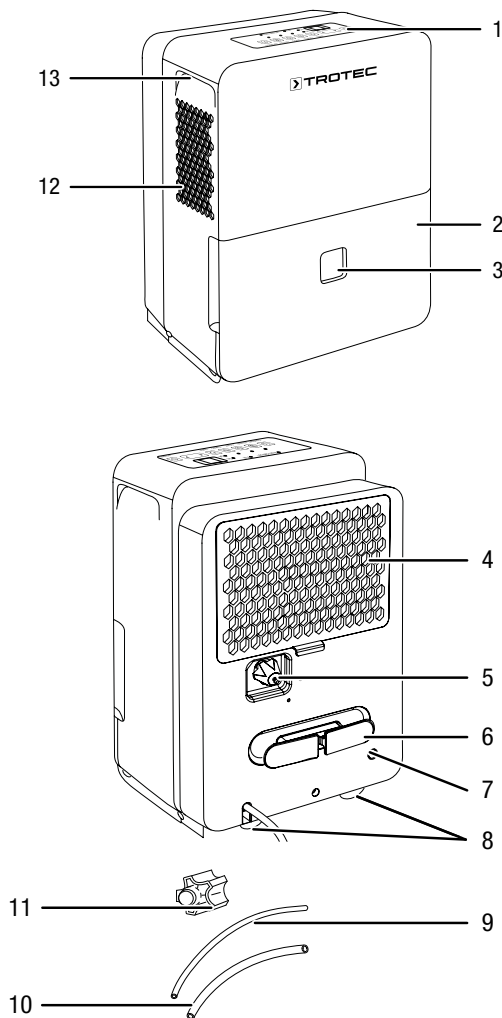
Optional kann das kondensierte Wasser mithilfe eines Schlauches am Kondensatanschluss abgeleitet werden.

Das Gerät ermöglicht eine Absenkung der relativen Luftfeuchtigkeit auf bis zu ca. 35 %.

Das Gerät kann zusätzlich auch als Raumluft-Wäschetrockner zur Unterstützung der Trocknung von nasser Wäsche in Wohn- oder Arbeitsräumen eingesetzt werden.

Aufgrund der im Betrieb entstehenden Wärmeabstrahlung kann die Raumtemperatur etwas ansteigen.

Gerätedarstellung



Nr.	Bezeichnung
1	Bedienfeld
2	Kondensatbehälter
3	Füllstandsanzeige
4	Lufteinlass mit Luftfilter
5	Anschluss Kondensatablassschlauch mit Verschlusskappe
6	Halterung Netzkabel
7	Anschluss Kondensatablassschlauch (nur für Pumpenfunktion beim TTK 127 E)
8	Transportrollen
9	weißer Kondensatablassschlauch für Anschluss (7) (nur für Pumpenfunktion beim TTK 127 E)
10	durchsichtiger Kondensatablassschlauch für Anschluss (5)
11	Schlauchadapter für Kondensatablassschlauch
12	Luftauslass
13	Transportgriff

Transport und Lagerung

Hinweis

Wenn Sie das Gerät unsachgemäß lagern oder transportieren, kann das Gerät beschädigt werden. Beachten Sie die Informationen zum Transport und zur Lagerung des Gerätes.

Transport

Beachten Sie, dass ggf. zusätzliche Transportvorschriften für Geräte mit brennbarem Kältemittel bestehen. Die Anordnung der Ausrüstung oder die maximale Anzahl von Geräteteilen, die zusammen transportiert werden dürfen, ergibt sich aus den anzuwendenden Transportvorschriften.

Das Gerät ist zum leichteren Transport mit einem Handgriff versehen.

Das Gerät ist zum leichteren Transport mit Transportrollen versehen.

Beachten Sie folgende Hinweise **vor** jedem Transport:

- Schalten Sie das Gerät aus.
- Ziehen Sie das Netzkabel aus der Netzsteckdose, indem Sie es am Netzstecker anfassen.
- Entleeren Sie das restliche Kondensat aus dem Gerät und dem Kondensatablassschlauch (siehe Kapitel Wartung).
- Benutzen Sie das Netzkabel nicht als Zugschnur.
- Rollen Sie das Gerät nur auf festen und ebenen Flächen.

Beachten Sie folgende Hinweise **nach** jedem Transport:

- Stellen Sie das Gerät nach dem Transport aufrecht auf.

Lagerung

Beachten Sie folgende Hinweise **vor** jeder Lagerung:

- Entleeren Sie das restliche Kondensat aus dem Gerät und dem Kondensatablassschlauch (siehe Kapitel Wartung).
- Reinigen Sie den Kondensatbehälter und/oder den Kondensatablassschlauch bei Bedarf (siehe Kapitel Wartung).
- Ziehen Sie das Netzkabel aus der Netzsteckdose, indem Sie es am Netzstecker anfassen.

Halten Sie bei Nichtbenutzung des Gerätes die folgenden Lagerbedingungen ein:

- Lagern Sie das Gerät nur in einem Raum mit einer Fläche von mehr als 4 m².
- Bewahren Sie das Gerät nur in Räumen auf, in denen sich keine Zündquelle (z. B. offene Flammen, ein eingeschaltetes Gasgerät oder ein Elektroheizer) befindet.
- Lagern Sie das Gerät trocken und vor Frost und Hitze geschützt.
- Lagern Sie das Gerät in aufrechter Position und an einem vor Staub und direkter Sonneneinstrahlung geschützten Platz.

- Schützen Sie das Gerät ggf. mit einer Hülle vor eindringendem Staub.
- Stellen Sie keine weiteren Geräte oder Gegenstände auf das Gerät, um Beschädigungen am Gerät zu vermeiden.

Montage und Inbetriebnahme

Lieferumfang

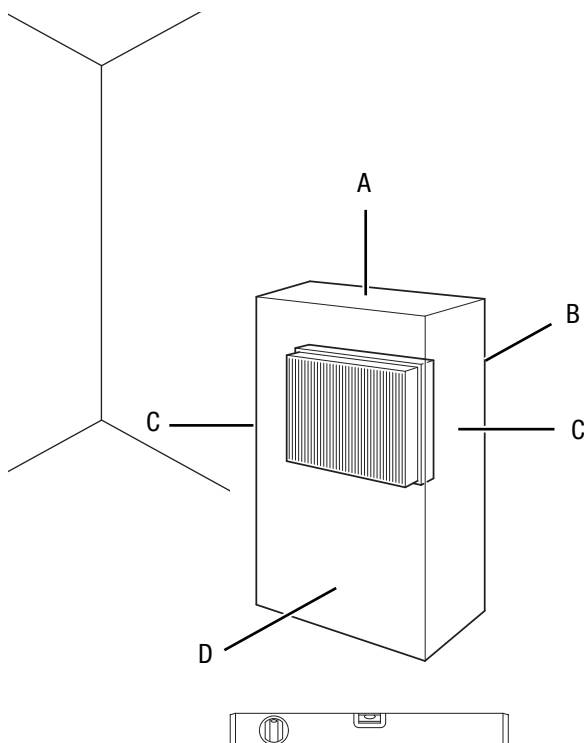
- 1 x Gerät
- 1 x Luftfilter
- 1 x Halterung für Netzkabel
- 1 x Schlauchadapter für Kondensatablassschlauch
- 1 x Kondensatablassschlauch durchsichtig, Länge: 0,6 m, Durchmesser: 14 mm
- 1 x Kondensatablassschlauch weiß, Länge: 4,7 m, Durchmesser: 6,35 mm
- 1 x Anleitung

Gerät auspacken

1. Öffnen Sie den Karton und entnehmen Sie das Gerät.
2. Entfernen Sie die Verpackung vollständig vom Gerät.
3. Wickeln Sie das Netzkabel vollständig ab. Achten Sie darauf, dass das Netzkabel nicht beschädigt ist, und beschädigen Sie es beim Abwickeln nicht.

Inbetriebnahme

Beachten Sie bei der Aufstellung des Gerätes die Mindestabstände zu Wänden und Gegenständen gemäß dem Kapitel Technischer Anhang.



- Vor der Wiederinbetriebnahme des Gerätes überprüfen Sie den Zustand des Netzkabels. Bei Zweifeln an dessen einwandfreiem Zustand rufen Sie den Kundendienst an.
- Stellen Sie das Gerät nur in Räumen auf, in denen sich eventuelle Kältemittelverluste nicht ansammeln können.
- Stellen Sie das Gerät nur in Räumen auf, in denen sich keine Zündquelle (z. B. offene Flammen, ein eingeschaltetes Gasgerät oder ein Elektroheizer) befindet.
- Stellen Sie das Gerät aufrecht und standsicher auf einer waagerechten und stabilen Fläche auf.
- Vermeiden Sie Stolperstellen beim Verlegen des Netzkabels bzw. weiterer Elektrokabel, insbesondere bei Aufstellung des Gerätes in der Raummitte. Verwenden Sie Kabelbrücken.
- Stellen Sie sicher, dass Kabelverlängerungen vollständig aus- bzw. abgerollt sind.
- Halten Sie bei der Aufstellung des Gerätes ausreichend Abstand zu Wärmequellen ein.
- Achten Sie darauf, dass Vorhänge oder andere Gegenstände die Luftströmung nicht behindern.

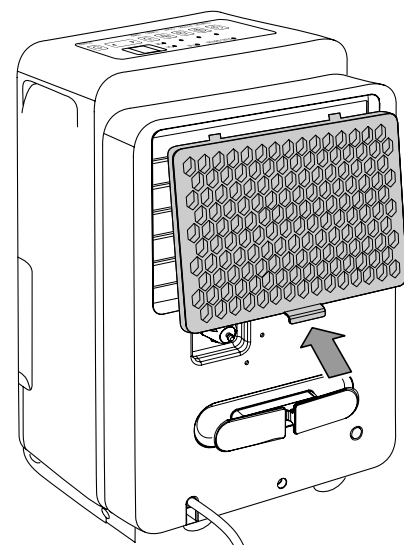
Luftfilter einsetzen

Hinweis

Betreiben Sie das Gerät nicht ohne eingesetzten Luftfilter am Lufteinlass!

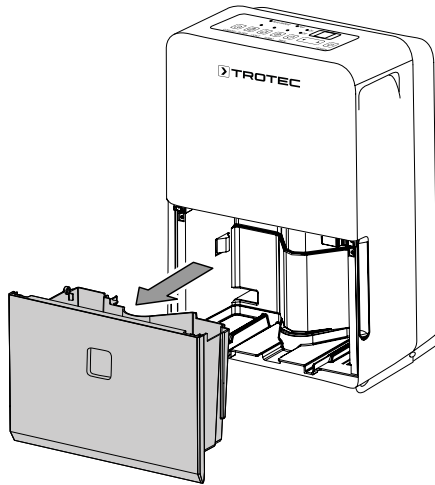
Ohne Luftfilter wird das Geräteinnere stark verschmutzt. Dadurch kann die Leistung gemindert und das Gerät beschädigt werden.

- Stellen Sie vor dem Einschalten sicher, dass der Luftfilter installiert ist.

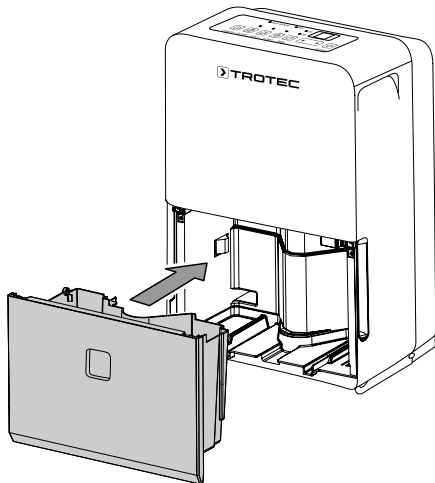


Halterung für Netzkabel montieren

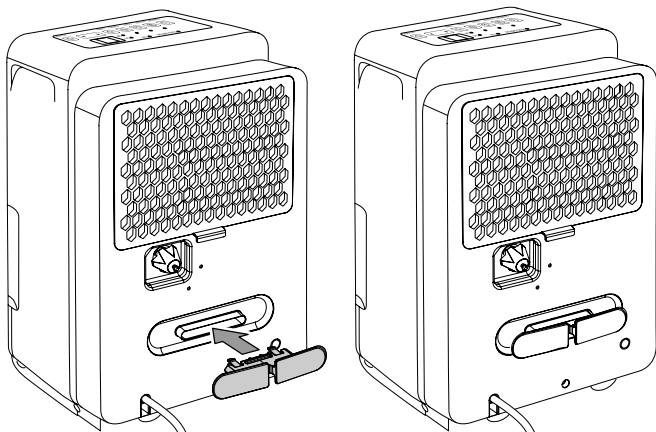
1. Entnehmen Sie den Kondensatbehälter.



2. Entnehmen Sie die Halterung für das Netzkabel (6), die beiden Kondensatablassschläuche (9 und 10) und den Schlauchadapter (11) aus dem Kondensatbehälter.
3. Setzen Sie den Kondensatbehälter wieder ein.



4. Drücken Sie die Halterung in die vorgesehene Aussparung.



⇒ Die Halterung sollte hörbar einrasten.

5. Prüfen Sie die Halterung auf festen Sitz.
⇒ Sie können jetzt bei Bedarf das Netzkabel um die Halterung wickeln.

Kondensatbehälter einsetzen

- Vergewissern Sie sich, dass der Schwimmer im Kondensatbehälter richtig eingesetzt ist.
- Vergewissern Sie sich, dass der Kondensatbehälter leer und richtig eingesetzt ist.

Netzkabel anschließen

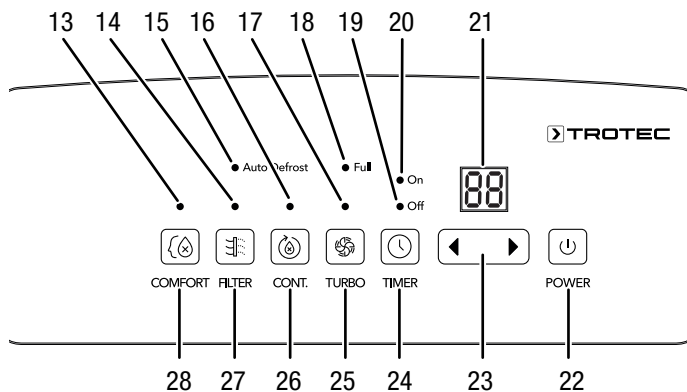
- Stecken Sie den Netzstecker in eine ordnungsgemäß abgesicherte Netzsteckdose.

Bedienung

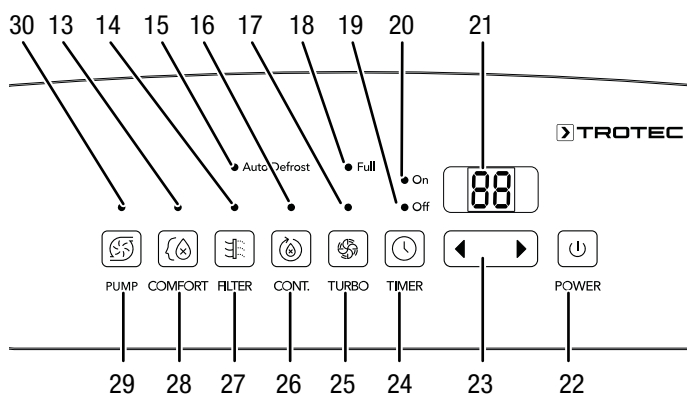
- Vermeiden Sie offene Türen und Fenster.
- Das Gerät arbeitet nach dem Einschalten vollautomatisch.
- Der Ventilator läuft dauerhaft im Entfeuchtungsbetrieb auch nach dem Erreichen des eingestellten Sollwertes bis zum Abschalten des Gerätes.

Bedienelemente

TTK 96 E



TTK 127 E



Nr.	Bezeichnung	Bedeutung
21	Segmentanzeige	Anzeige der aktuellen relativen Raumluftfeuchtigkeit Anzeige der relativen Raumluftfeuchtigkeit während der Einstellung (35 % bis 85 %) Anzeige der aktuellen Raumluftfeuchtigkeit (30 % bis 90 %) Anzeige der Stundenanzahl während der Timer-Programmierung (0 - 24 Stunden) Anzeige von Fehlercodes
22	Taste <i>POWER</i>	Ein-/Aus-Taste: Gerät ein- oder ausschalten
23	Wahltaste	◀ = Wert verringern ▶ = Wert erhöhen für Luftfeuchtigkeit 35 % bis 85 % in 5-%-Schritten für Timer-Funktion 0 bis 10 h in 0,5 h-Schritten 10 bis 24 h in 1 h-Schritten
24	Taste <i>TIMER</i>	Schaltet die Timer-Funktion ein oder aus
25	Taste <i>TURBO</i>	Stellt die Ventilatorgeschwindigkeit ein: Stufe 1 = normal Stufe 2 = hoch (Wäschetrocknungsfunktion)
26	Taste <i>CONT.</i>	Schaltet den Permanentbetrieb ein oder aus
27	Taste <i>FILTER</i>	Setzt den Reinigungszyklus für den Filter zurück
28	Taste <i>COMFORT</i>	Schaltet den Komfortbetrieb ein oder aus
29	Taste <i>PUMP</i>	Schaltet die Pumpe für den Kondensatablass ein oder aus
30	LED <i>PUMP</i>	Pumpe für den Kondensatablass aktiv

Nr.	Bezeichnung	Bedeutung
13	LED <i>COMFORT</i>	Komfortbetrieb aktiv
14	LED <i>FILTER</i>	Filter muss gereinigt werden
15	LED <i>Auto defrost</i>	Automatische Enteisung aktiv
16	LED <i>CONT.</i>	Permanentbetrieb aktiv
17	LED <i>TURBO</i>	Ventilator läuft auf Stufe 2 (hoch)
18	LED <i>Full</i>	Kondensatbehälter voll oder nicht richtig eingesetzt
19	LED <i>Off</i>	Timer für automatisches Ausschalten aktiv
20	LED <i>On</i>	Timer für automatisches Einschalten aktiv



Warnung vor elektrischer Spannung

Gefahr vor elektrischem Schlag!
Das Gerät besitzt keinen Schutz vor Wasser.
Es besteht die Gefahr eines elektrischen Schlages!
Benutzen Sie das Gerät niemals in Bereichen, in denen Tropf-, Sprüh- oder fließendes Wasser in das Gerät eindringen kann, und tauchen Sie es niemals in Wasser!

Gerät einschalten

Nachdem Sie das Gerät, wie im Kapitel Montage und Inbetriebnahme beschrieben, betriebsbereit aufgestellt haben, können Sie es einschalten.

1. Drücken Sie die Taste *POWER* (22).
⇒ Das Gerät startet mit der Entfeuchtung.

Betriebsarten einstellen

- Entfeuchtung
- Permanentbetrieb
- Komfortbetrieb
- Wäschetrocknungsfunktion

Entfeuchtung

Das Gerät läuft bis zum Erreichen der gewünschten relativen Raumlufffeuchtigkeit. Danach schaltet sich der Kompressor ab, der Ventilator läuft weiter. Wird die gewünschte relative Raumlufffeuchtigkeit überschritten, schaltet sich der Kompressor wieder ein.

Die gewünschte relative Raumlufffeuchtigkeit kann in dieser Betriebsart jederzeit eingestellt werden, der Einstellbereich liegt zwischen 35 % und 85 % in 5%-Schritten.

Gewünschte relative Raumlufffeuchtigkeit einstellen

Die gewünschte relative Raumlufffeuchtigkeit kann jederzeit vorgewählt werden.

1. Drücken Sie die Wahltaste (23) nach links oder rechts, um die relative Raumlufffeuchtigkeit einzustellen.
⇒ Der Wert für die gewünschte Raumlufffeuchtigkeit wird ca. 5 Sekunden in der Segmentanzeige (21) angezeigt.
⇒ Der aktuell gemessene Wert der Raumlufffeuchtigkeit wird anschließend wieder in der Segmentanzeige (21) angezeigt.
⇒ Das Gerät schaltet sich automatisch ab, wenn der gewünschte Wert für die relative Raumlufffeuchtigkeit erreicht ist.

Ventilatorgeschwindigkeit einstellen

Über diese Funktion können Sie zwischen niedriger und hoher Ventilatorgeschwindigkeit wählen. Die Ventilatorgeschwindigkeit kann nur in der Betriebsart *Entfeuchtung* eingestellt werden. In der Betriebsart *Wäschetrocknungsfunktion* ist die höchste Stufe voreingestellt.

1. Drücken Sie die Taste *TURBO* (25), um zwischen normaler und hoher Ventilatorgeschwindigkeit zu wechseln.
⇒ Die LED *TURBO* (17) leuchtet, wenn der Ventilator mit hoher Geschwindigkeit läuft.

Permanentbetrieb

Das Gerät entfeuchtet die Luft kontinuierlich und unabhängig von der aktuellen Luftfeuchtigkeit.

Gehen Sie wie folgt vor, um den Permanentbetrieb einzustellen:

1. Drücken Sie die Taste *CONT.* (26), um den Permanentbetrieb ein- oder auszuschalten.
⇒ Bei aktiviertem Permanentbetrieb leuchtet die LED *CONT.* (16).



Info

Im Permanentbetrieb kann der Kondensatablassschlauch angeschlossen werden, um das anfallende Kondensat kontinuierlich abzuleiten.

Komfortbetrieb

Der Komfortbetrieb sorgt für eine angenehme Luftfeuchtigkeit im Bereich von 45 % bis 55 %. Das Gerät regelt abhängig von der Raumtemperatur automatisch die komfortable Luftfeuchtigkeit zwischen den Werten 45 % - 50 % - 55 %.

Die manuelle Regelung der Luftfeuchtigkeit ist in dieser Betriebsart nicht verfügbar.

1. Drücken Sie die Taste *COMFORT* (28), um den Komfortbetrieb ein- oder auszuschalten.

Timer einstellen

Sie können den Timer programmieren, um das Gerät nach einer vorgegebenen Anzahl von Stunden (bis maximal 24) ein- oder auszuschalten.

Der Timer lässt sich in 0,5h-Schritten (0 bis 10 h) bzw. 1h-Schritten (10 bis 24 h) programmieren.

Der Timer kann in allen Betriebsarten eingestellt werden.

Sie können die Funktion aktivieren, wenn das Gerät ein- oder ausgeschaltet ist.

Hinweis

Das Gerät darf nicht unbeaufsichtigt in einem frei zugänglichen Raum betrieben werden, wenn der Timer aktiv ist.

Automatisches Einschalten

- ✓ Das Gerät ist ausgeschaltet.
- 1. Drücken Sie die Taste *TIMER* (24), um das automatische Einschalten zu programmieren.
⇒ Die LED *On* (20) leuchtet.
⇒ In der Segmentanzeige (21) wird die Anzahl der Stunden bis zum automatischen Einschalten angezeigt.
Standard: 0.0
- 2. Drücken Sie die Wahltasten *Wert erhöhen* und *Wert verringern* (23), bis die gewünschte Stundenanzahl bis zum automatischen Einschalten eingestellt ist.
⇒ Die Anzahl der Stunden wird für ca. 5 Sekunden in der Segmentanzeige (21) angezeigt.
⇒ Der Timer ist auf die gewünschte Stundenzahl eingestellt.
⇒ Das Gerät schaltet sich nach der vorgegebenen Zeit ein.
⇒ Die aktuelle Raumlufffeuchte wird angezeigt.

Automatisches Ausschalten

- ✓ Das Gerät ist eingeschaltet.
- 1. Drücken Sie die Taste *TIMER* (24), um das automatische Ausschalten zu programmieren.
 - ⇒ Die LED *Off* (19) leuchtet.
 - ⇒ In der Segmentanzeige (21) wird die Anzahl der Stunden bis zum automatischen Ausschalten angezeigt. Standard: 0.0
- 2. Drücken die Wahlstasten *Wert erhöhen* und *Wert verringern* (23), um die Stundenzahl bis zum automatischen Ausschalten zu wählen.
 - ⇒ Die Anzahl der Stunden wird für ca. 5 Sekunden in der Segmentanzeige (21) angezeigt. Danach wird die aktuelle Raumluftfeuchte angezeigt.
- 3. Das Gerät läuft solange, bis die vorgegebene Zeit bis zum Abschalten abgelaufen ist, oder bis es manuell ausgeschaltet wird.
 - ⇒ Der Timer ist auf die gewünschte Stundenzahl eingestellt.
 - ⇒ Das Gerät schaltet sich nach der vorgegebenen Zeit aus.

Hinweis

Sie können das automatische Ein- und Ausschalten deaktivieren, indem Sie die jeweiligen Anzahl der Stunden auf 0 zurücksetzen, oder das Gerät manuell ein- bzw. ausschalten.
 Wenn der Fehlercode *P2* in der Segmentanzeige (21) angezeigt wird, wird der Timer ebenfalls deaktiviert.
 Ein voller Kondensatbehälter kann das Gerät auch vor Ablauf der im Timer eingestellten Stunden abschalten.

Die Einstellungen Automatisches Einschalten und Automatisches Ausschalten können gleichzeitig aktiv sein. Auf dem Bedienfeld leuchten dann die LEDs *On* (20) und *Off* (19) gleichzeitig.

Memory-Funktion

Bei kurzen Netzausfällen merkt sich das Gerät die Programmierung des Sollwerts für die Luftfeuchtigkeit. Die vorprogrammierten Start- und Stopp-Zeiten für den Automatikbetrieb werden nicht gespeichert.

Auto-Stop-Funktion

Wenn der Wasserbehälter voll, nicht richtig eingesetzt oder die eingestellte Raumluftfeuchte erreicht ist, stoppt das Gerät automatisch. Kompressor und Ventilator schalten sich bei beiden Geräten ab.

Wenn der Kondensatbehälter voll oder nicht richtig eingesetzt ist, leuchtet beim TTK 96 E die LED *Full* (18) und in der Segmentanzeige (21) erscheint die Meldung *P2*.

Wenn der Kondensatbehälter beim TTK 127 E voll ist, leuchtet ebenfalls die LED *Full* (18) und in der Segmentanzeige (21) erscheint die Meldung *P2*.

Wenn der Kondensatbehälter beim TTK 127 E nicht richtig sitzt, erscheint die Meldung *EB* in der Segmentanzeige (21).

Wenn Sie bei eingeschaltetem Gerät den Kondensatbehälter entfernen, schalten sich Kompressor und Lüfter ab. Kurz darauf schaltet sich das Gerät wieder ein, das Gerät piept einige Male und es erscheint die Fehlermeldung *EB*.

Wenn Sie bei ausgeschaltetem Gerät den Kondensatbehälter entfernen und danach das Gerät wieder einschalten, piept das Gerät einige Male und es erscheint die Fehlermeldung *EB*.

Gehen Sie vor, wie im Kapitel *Wartung* unter *Kondensatbehälter leeren und Pumpenfilter reinigen* beschrieben.

Betrieb mit Schlauch am Kondensatanschluss

Hinweis

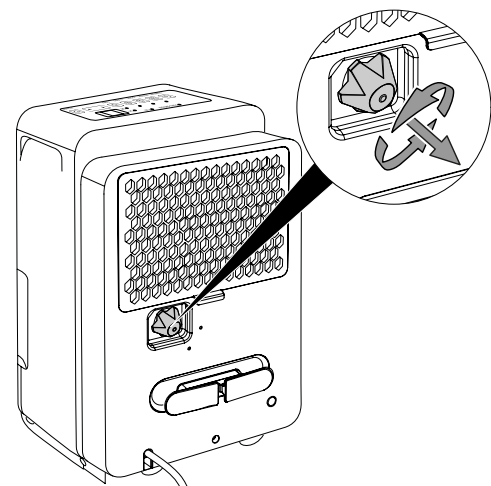
Beim TTK 127 E darf bei aktivierter Pumpe nur der weiße Kondensatablassschlauch (9) angeschlossen werden (siehe *Betrieb mit Schlauch am Kondensatanschluss bei aktivierter Pumpenfunktion*).

Hinweis

Bei einer Außentemperatur ab bzw. unter 0 °C darf der Schlauch nicht nach draußen verlegt werden. Ansonsten besteht die Gefahr, dass der Schlauch und ggf. das Gerät durch Frost beschädigt werden. Beachten Sie auch die Technischen Daten zur Arbeitstemperatur des Gerätes.

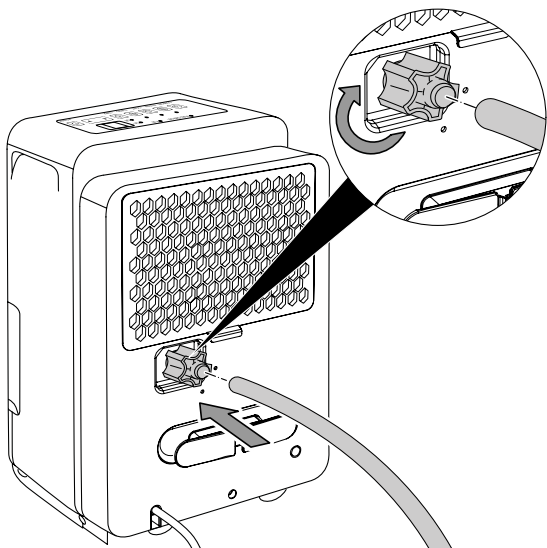
Der durchsichtige Kondensatablassschlauch (10) kann bei jeder beliebigen Betriebsart (bis auf die Pumpenfunktion beim TTK 127 E) zum Dauereinsatz oder für die unbeaufsichtigte Entfeuchtung angeschlossen werden.

- ✓ Der beiliegende Schlauch (10) liegt bereit.
 - ✓ Der beiliegende Schlauchadapter (11) liegt bereit.
 - ✓ Das Gerät ist ausgeschaltet.
1. Schrauben Sie die Verschlusskappe vom Anschluss (5) ab. Bewahren Sie diese zur späteren Verwendung auf.

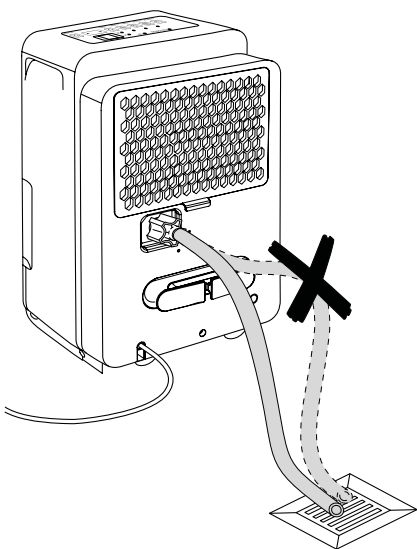


2. Schrauben Sie den Schlauchadapter (11) auf den Anschluss.

3. Schieben Sie ein Ende des Schlauches auf den Schlauchadapter.



4. Führen Sie das andere Ende des Schlauches zu einem geeigneten Abfluss (z. B. Gully oder einem ausreichend großen Auffangbehälter). Beachten Sie, dass der Schlauch nicht geknickt werden darf.



5. Entfernen Sie den Schlauch (10), wenn Sie das Kondensat wieder über den Kondensatbehälter auffangen wollen.
6. Lassen Sie den Schlauch vor der Lagerung trocknen.

Betrieb mit Schlauch am Anschluss (7) bei aktivierter Pumpenfunktion (TTK 127 E)

Hinweis

Die Pumpe kann in den ersten 3 bis 5 Minuten nach Aktivierung laute Geräusche verursachen.

Hinweis

Die LED *PUMP* (30) blinkt, wenn eine Betriebsstörung vorliegt. Schalten Sie das Gerät aus und ziehen Sie das Netzkabel aus der Steckdose, indem Sie es am Netzstecker anfassen.

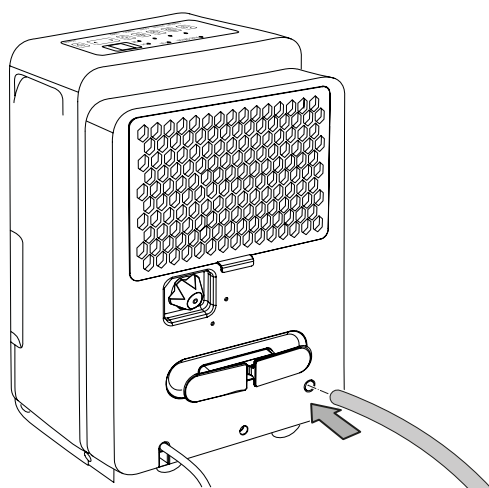
Reinigen Sie den Filter der Pumpe, wie unter *Kondensatbehälter leeren und Pumpenfilter reinigen* beschrieben.

Hinweis

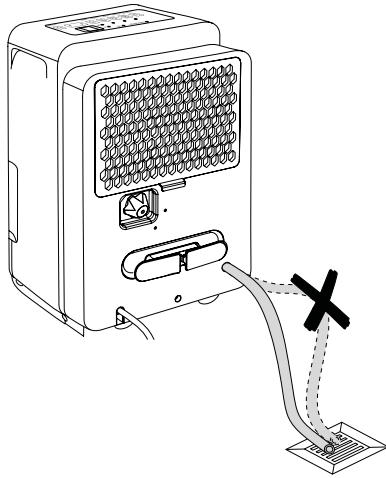
Bei einer Außentemperatur ab bzw. unter 0 °C darf der Schlauch nicht nach draußen verlegt werden. Ansonsten besteht die Gefahr, dass der Schlauch und ggf. das Gerät durch Frost beschädigt werden. Beachten Sie auch die Technischen Daten zur Arbeitstemperatur des Gerätes.

Die Pumpenfunktion ermöglicht es den vollen Wasserbehälter schnell zu entleeren. Verwenden Sie die Pumpenfunktion nicht im Dauerbetrieb.

- ✓ Der beiliegende Schlauch (9) liegt bereit.
 - ✓ Das Gerät ist ausgeschaltet.
 - ✓ Stellen Sie sicher, dass die obere Verschlusskappe auf den Kondensatanschluss (5) aufgeschraubt ist.
1. Stecken Sie den Schlauch (9) in den Anschluss (7).
⇒ Beachten Sie, dass der Schlauch 15 mm tief in den Kondensatanschluss eingesteckt werden muss.



- Führen Sie das andere Ende des Schlauches zu einem geeigneten Abfluss (z. B. Gully oder einem ausreichend großen Auffangbehälter). Beachten Sie, dass der Schlauch nicht geknickt werden darf.



- Drücken Sie die Taste *PUMP* (29), um die Pumpe für den Kondensatablass zu aktivieren.
 - ⇒ Die LED *PUMP* (30) leuchtet.
 - ⇒ Das Kondensat wird aus dem Wasserbehälter gepumpt, sobald dieser voll ist.
- Drücken Sie die Taste *PUMP* (29) erneut, um die Pumpe auszuschalten.
 - ⇒ Die LED *PUMP* (30) erlischt.
- Entfernen Sie den Schlauch (9), wenn Sie das Kondensat wieder über den Kondensatbehälter auffangen wollen.
- Lassen Sie den Schlauch vor der Lagerung trocknen.

Automatische Enteisung

Bei niedrigen Umgebungstemperaturen kann der Verdampfer während der Entfeuchtung vereisen. Das Gerät führt dann eine automatische Enteisung durch. Während der Abtauphase wird die Entfeuchtung kurzzeitig unterbrochen. Der Ventilator läuft weiter.

Die Dauer der Enteisung kann variieren. Schalten Sie das Gerät während der automatischen Enteisung **nicht** aus. Entfernen Sie **nicht** den Netzstecker aus der Netzsteckdose.

Wäschetrocknung

Das Gerät kann zusätzlich auch als Raumluft-Wäschetrockner zur Unterstützung der Trocknung von nasser Wäsche in Wohn- oder Arbeitsräumen eingesetzt werden.

Bitte beachten Sie bei der Positionierung des Gerätes oder eines Wäscheständers die Mindestabstände gemäß der technischen Daten.

Zur Wäschetrocknung empfehlen sich folgende Luftfeuchte-Werte:

- Schranktrocken = 46 % relative Luftfeuchtigkeit
- Bügelfeucht = 58 % relative Luftfeuchtigkeit
- Angetrocknet = 65 % relative Luftfeuchtigkeit

Passen Sie die Einstellungen der relativen Luftfeuchtigkeit an dem Gerät an (z. B. 60 % relative Luftfeuchtigkeit für bügelfeuchte Wäsche). Verwenden Sie ggf. ein Messgerät zur Messung der Luftfeuchtigkeit.

- Drücken Sie die Taste *TURBO* (25), um die hohe Ventilatorgeschwindigkeit (Stufe 2) einzustellen.
 - ⇒ Die LED *TURBO* (17) leuchtet.
 - ⇒ Die Wäschetrocknungsfunktion ist eingeschaltet.

Außerbetriebnahme



Warnung vor elektrischer Spannung

Berühren Sie den Netzstecker nicht mit feuchten oder nassen Händen.

- Schalten Sie das Gerät aus.
- Ziehen Sie das Netzkabel aus der Netzsteckdose, indem Sie es am Netzstecker anfassen.
- Entfernen Sie ggf. den Kondensatablassschlauch sowie darin befindliche Restflüssigkeit.
- Leeren Sie ggf. den Kondensatbehälter.
- Reinigen Sie das Gerät gemäß dem Kapitel *Wartung*.
- Lagern Sie das Gerät gemäß dem Kapitel *Transport und Lagerung*.

Fehler und Störungen

Das Gerät wurde während der Produktion mehrfach auf einwandfreie Funktion geprüft. Sollten dennoch Funktionsstörungen auftreten, so überprüfen Sie das Gerät nach folgender Auflistung.

Hinweis

Warten Sie mindestens 3 Minuten nach allen Wartungs- und Reparaturarbeiten. Schalten Sie erst dann das Gerät wieder ein.

Das Gerät läuft nicht an:

- Überprüfen Sie den Netzanschluss.
- Überprüfen Sie Netzkabel und Netzstecker auf Beschädigungen.
- Überprüfen Sie die bauseitige Netzabsicherung.
- Überprüfen Sie den Füllstand des Kondensatbehälters, ggf. leeren Sie diesen. Die LED *Full* (18) darf nicht leuchten.
- Überprüfen Sie den Kondensatbehälter auf richtigen Sitz.
- Kontrollieren Sie die Raumtemperatur. Beachten Sie den zulässigen Arbeitsbereich des Gerätes gemäß den technischen Daten.

Kondensat läuft aus dem unteren Kondensatanschluss (7):

- Überprüfen Sie, ob Sie die Pumpenfunktion aktiviert haben, ohne den Schlauch (9) am unteren Kondensatanschluss (7) anzubringen. Wenn Sie die Pumpenfunktion aktivieren möchten, gehen Sie vor, wie im Kapitel Bedienung unter *Betrieb mit Schlauch am Anschluss (7) bei aktivierter Pumpenfunktion (TTK 127 E)* beschrieben. Wenn Sie hingegen die dauerhafte Entfeuchtung aktivieren möchten, müssen Sie einen anderen Kondensatanschluss verwenden. Gehen Sie dann vor wie im Kapitel Bedienung unter *Betrieb mit Schlauch am Kondensatanschluss* beschrieben.

Das Gerät läuft, aber keine Kondensatbildung:

- Überprüfen Sie den Schwimmer im Kondensatbehälter auf Verschmutzungen. Bei Bedarf reinigen Sie den Kondensatbehälter. Der Schwimmer muss beweglich sein.
- Kontrollieren Sie die Raumtemperatur. Beachten Sie den zulässigen Arbeitsbereich des Gerätes gemäß den technischen Daten.
- Stellen Sie sicher, dass die relative Raumluftfeuchtigkeit den technischen Daten entspricht.
- Überprüfen Sie die vorgewählte relative Raumluftfeuchtigkeit. Die Luftfeuchtigkeit im Aufstellraum muss oberhalb des gewählten Bereiches liegen.
- Überprüfen Sie, ob das Gerät in der Betriebsart *Komfortbetrieb* läuft. Der Kompressor schaltet hier bei einer relativen Raumluftfeuchtigkeit von unter 45 % automatisch ab.

- Überprüfen Sie den Luftfilter auf Verschmutzungen. Bei Bedarf reinigen bzw. wechseln Sie den Luftfilter.
- Überprüfen Sie den Kondensator von außen auf Verschmutzungen (siehe Kapitel Wartung). Lassen Sie einen verschmutzten Kondensator von einem Fachbetrieb oder von Trotec reinigen.
- Das Gerät führt ggf. eine automatische Enteisung durch. Während der automatischen Enteisung findet keine Entfeuchtung statt.

Das Gerät ist laut bzw. vibriert:

- Überprüfen Sie, ob das Gerät aufrecht und standsicher aufgestellt ist.

Kondensat läuft aus:

- Überprüfen Sie das Gerät auf Undichtigkeiten.

Der Kompressor läuft nicht an:

- Kontrollieren Sie die Raumtemperatur. Beachten Sie den zulässigen Arbeitsbereich des Gerätes gemäß den technischen Daten.
- Stellen Sie sicher, dass die relative Raumluftfeuchtigkeit den technischen Daten entspricht.
- Überprüfen Sie die vorgewählte relative Raumluftfeuchtigkeit. Die Luftfeuchtigkeit im Aufstellraum muss oberhalb des gewählten Bereiches liegen.
- Überprüfen Sie, ob das Gerät in der Betriebsart *Komfortbetrieb* läuft. Der Kompressor schaltet hier bei einer relativen Raumluftfeuchtigkeit von unter 45 % automatisch ab.
- Überprüfen Sie, ob der Überhitzungsschutz des Kompressors ausgelöst hat. Trennen Sie das Gerät vom Stromnetz und lassen Sie es ca. 10 Minuten abkühlen, bevor Sie es wieder an das Stromnetz anschließen.
- Das Gerät führt ggf. eine automatische Enteisung durch. Während der automatischen Enteisung findet keine Entfeuchtung statt.

Das Gerät wird sehr warm, ist laut bzw. verliert an Leistung:

- Überprüfen Sie die Lufteinlässe und Luftfilter auf Verschmutzungen. Entfernen Sie äußere Verschmutzungen.
- Überprüfen Sie das Gerät von außen auf Verschmutzungen (siehe Kapitel Wartung). Lassen Sie ein verschmutztes Geräteinneres von einem Fachbetrieb für Kälte- und Klimatechnik oder von Trotec reinigen.

Das Gerät funktioniert nach den Überprüfungen nicht einwandfrei:

Kontaktieren Sie den Kundenservice. Bringen Sie das Gerät ggf. zur Reparatur zu einem Fachbetrieb für Kälte- und Klimatechnik oder zu Trotec.

Fehlercodes

Im Display können folgende Fehlermeldungen angezeigt werden:

Fehlercode	Ursache	Abhilfe
AS	Fehler Feuchtigkeitssensor	Trennen Sie das Gerät kurz vom Stromnetz. Sollte der Fehler nach Wiedereinschalten immer noch vorhanden sein, kontaktieren Sie den Kundenservice.
ES	Fehler am Temperatursensor des Verdampfers	Trennen Sie das Gerät kurz vom Stromnetz. Sollte der Fehler nach Wiedereinschalten immer noch vorhanden sein, kontaktieren Sie den Kundenservice.
P2 (TTK 96 E)	Kondensatbehälter voll oder nicht richtig eingesetzt	Leeren Sie den Kondensatbehälter bzw. kontrollieren Sie den Kondensatbehälter auf richtigen Sitz.
P2 (TTK 127 E)	Kondensatbehälter voll	Leeren Sie den Kondensatbehälter.
EB (TTK 127 E)	Kondensatbehälter nicht richtig eingesetzt	Kontrollieren Sie den Kondensatbehälter auf richtigen Sitz.
EC	Undichtigkeit im Kältemittelkreislauf	Schalten Sie das Gerät aus und kontaktieren Sie den Kundenservice. Siehe auch Informationen zum Kältemittelkreislauf im Kapitel Wartung.
E3	Allgemeiner Fehler am Gerät	Trennen Sie das Gerät kurz vom Stromnetz. Sollte der Fehler nach Wiedereinschalten immer noch vorhanden sein, kontaktieren Sie den Kundenservice.

Wartung

Wartungsintervalle

Wartungs- und Pflegeintervall	vor jeder Inbetriebnahme	bei Bedarf	mindestens alle 2 Wochen	mindestens alle 4 Wochen	mindestens alle 6 Monate	mindestens jährlich
Lufteinlass und -auslass auf Verschmutzungen und Fremdkörper prüfen, ggf. reinigen	X			X		
Außenreinigung		X				X
Sichtprüfung des Geräteinneren auf Verschmutzungen		X				X
Luftfilter auf Verschmutzungen und Fremdkörper prüfen, ggf. reinigen bzw. auswechseln	X		X			
Luftfilter auswechseln					X	
Pumpenfilter auswechseln und reinigen		X				X
Auf Beschädigungen prüfen	X					
Befestigungsschrauben prüfen		X				X
Probelauf						X
Kondensatbehälter und/oder Ablassschlauch leeren und reinigen		X				

Wartungs- und Pflegeprotokoll

Gerätetyp:

Gerätenummer:

Wartungs- und Pflegeintervall	1	2	3	4	5	6	7	8	9	10	11	12	13	14	15	16
Lufteinlass und -auslass auf Verschmutzungen und Fremdkörper prüfen, ggf. reinigen																
Luftfilter auf Verschmutzungen und Fremdkörper prüfen, ggf. reinigen bzw. auswechseln																
Außenreinigung																
Sichtprüfung des Geräteinneren auf Verschmutzungen																
Luftfilter auswechseln																
Pumpenfilter auswechseln und reinigen																
Befestigungsschrauben prüfen																
Probelauf																
Kondensatbehälter und/oder Ablassschlauch leeren und reinigen																
Bemerkungen																

1. Datum: Unterschrift:	2. Datum: Unterschrift:	3. Datum: Unterschrift:	4. Datum: Unterschrift:
5. Datum: Unterschrift:	6. Datum: Unterschrift:	7. Datum: Unterschrift:	8. Datum: Unterschrift:
9. Datum: Unterschrift:	10. Datum: Unterschrift:	11. Datum: Unterschrift:	12. Datum: Unterschrift:
13. Datum: Unterschrift:	14. Datum: Unterschrift:	15. Datum: Unterschrift:	16. Datum: Unterschrift:

Tätigkeiten vor Wartungsbeginn



Warnung vor elektrischer Spannung

Berühren Sie den Netzstecker nicht mit feuchten oder nassen Händen.

- Schalten Sie das Gerät aus.
- Ziehen Sie das Netzkabel aus der Netzsteckdose, indem Sie es am Netzstecker anfassen.



Warnung vor elektrischer Spannung

Tätigkeiten, die das Öffnen des Gerätes erfordern, dürfen nur von autorisierten Fachbetrieben oder von Trotec durchgeführt werden.

Kältemittelkreislauf



Gefahr

Natürliches Kältemittel Propan (R290)!

H220 – Extrem entzündbares Gas.

H280 – Enthält Gas unter Druck; kann bei Erwärmung explodieren.

P210 – Von Hitze, heißen Oberflächen, Funken, offenen Flammen sowie anderen Zündquellen fernhalten. Nicht rauchen.

P377 – Brand von ausströmendem Gas: Nicht löschen, bis Undichtigkeit gefahrlos beseitigt werden kann.

P410+P403 – Vor Sonnenbestrahlung geschützt an einem gut belüfteten Ort aufbewahren.

- Der gesamte Kältemittelkreislauf ist ein wartungsfreies, hermetisch geschlossenes System und darf nur von Fachbetrieben für Kälte- und Klimatechnik oder von Trotec gewartet bzw. in Stand gesetzt werden.

Sicherheitszeichen und Schilder auf dem Gerät

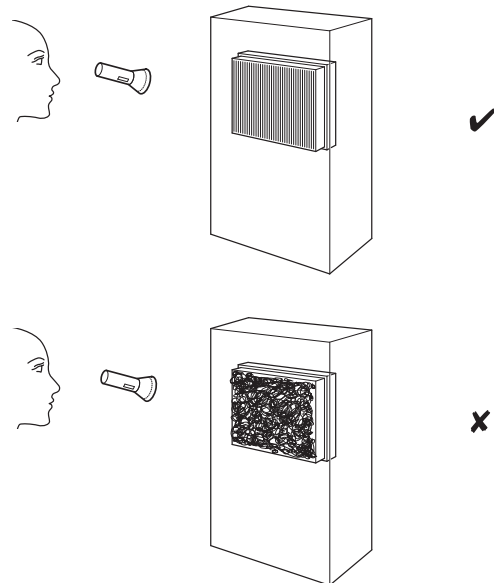
Überprüfen Sie regelmäßig die Sicherheitszeichen und Schilder auf dem Gerät. Erneuern Sie unleserliche Sicherheitszeichen!

Gehäuse reinigen

Reinigen Sie das Gehäuse mit einem angefeuchteten, weichen, fusselfreien Tuch. Achten Sie darauf, dass keine Feuchtigkeit in das Gehäuse eindringt. Achten Sie darauf, dass keine Feuchtigkeit mit elektrischen Bauteilen in Kontakt kommen kann. Verwenden Sie keine aggressiven Reinigungsmittel, wie z. B. Reinigungssprays, Lösungsmittel, alkoholhaltige Reiniger oder Scheuermittel zum Befeuchten des Tuches.

Sichtprüfung des Geräteinneren auf Verschmutzungen

1. Entfernen Sie den Luftfilter.
2. Leuchten Sie mit einer Taschenlampe in die Öffnungen des Gerätes.
3. Prüfen Sie das Geräteinnere auf Verschmutzungen.
4. Wenn Sie eine dichte Staubschicht erkennen, lassen Sie das Geräteinnere von einem Fachbetrieb für Kälte- und Klimatechnik oder von Trotec reinigen.
5. Setzen Sie den Luftfilter wieder ein.



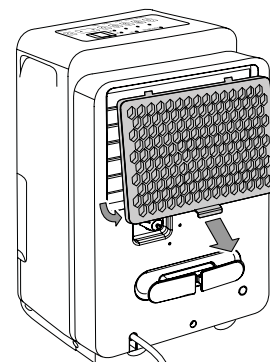
Luftfilter reinigen

Hinweis

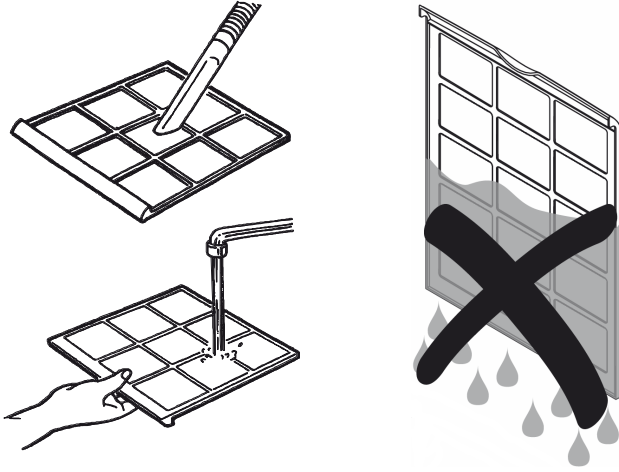
Stellen Sie sicher, dass der Luftfilter weder abgenutzt noch beschädigt ist. Die Ecken und Kanten des Luftfilters dürfen nicht verformt und nicht abgerundet sein. Vergewissern Sie sich vor dem Wiedereinsetzen des Luftfilters, dass dieser unbeschädigt und trocken ist!

Der Filter muss gereinigt werden, sobald dieser verschmutzt ist, oder nach 250 Betriebsstunden, wenn die LED Filter (14) aufleuchtet.

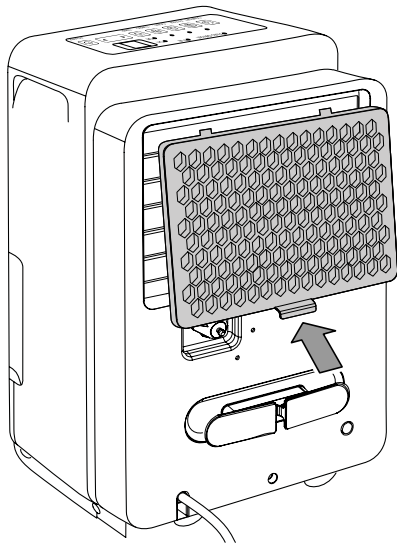
1. Entnehmen Sie den Luftfilter aus dem Gerät.



- Säubern Sie den Filter mit einem weichen, fusselfreien, leicht angefeuchteten Tuch. Sollte der Filter stark verschmutzt sein, säubern Sie ihn mit warmem Wasser, vermischt mit neutralem Reinigungsmittel.



- Lassen Sie den Filter komplett trocknen. Setzen Sie keinen nassen Filter in das Gerät ein!
- Setzen Sie den Luftfilter wieder in das Gerät ein.



- Drücken Sie die Taste *FILTER* (27), um einen Filter-Reset durchzuführen. Dies ist nur möglich, wenn vorher die LED *Filter* (14) leuchtet. Nach dem Reset erlischt diese.

Kondensatbehälter leeren und Pumpenfilter reinigen

Wenn der Wasserbehälter voll, nicht richtig eingesetzt oder die eingestellte Raumluftfeuchte erreicht ist, stoppt das Gerät automatisch. Kompressor und Ventilator schalten sich bei beiden Geräten ab.

Wenn der Kondensatbehälter voll oder nicht richtig eingesetzt ist, leuchtet beim TTK 96 E die LED *Full* (18) und in der Segmentanzeige (21) erscheint die Meldung *P2*.

Wenn der Kondensatbehälter beim TTK 127 E voll ist, leuchtet ebenfalls die LED *Full* (18) und in der Segmentanzeige (21) erscheint die Meldung *P2*.

Wenn der Kondensatbehälter beim TTK 127 E nicht richtig sitzt, erscheint die Meldung *EB* in der Segmentanzeige (21).

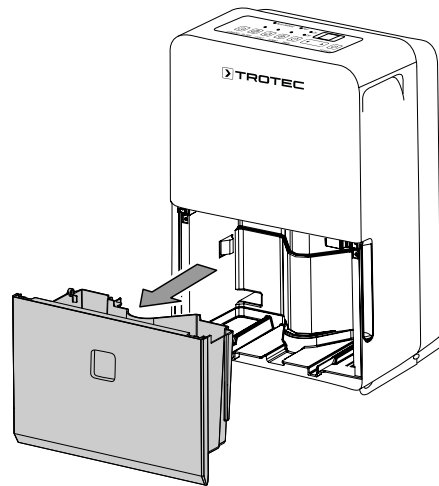
Die LED *PUMP* (30) blinkt beim TTK 127 E, wenn der Pumpenfilter gereinigt werden muss.

Zur Entleerung des Kondensatbehälters und zur Reinigung des Pumpenfilters muss jeweils der Kondensatbehälter entnommen werden.

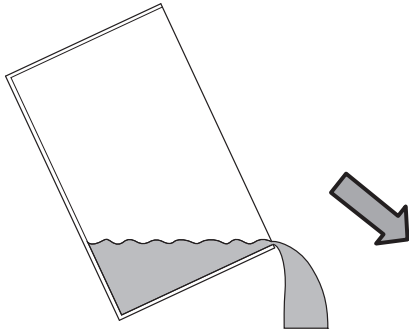
Hinweis

Stellen Sie sicher, dass der Pumpenfilter weder abgenutzt noch beschädigt ist. Der Filter darf nicht verformt sein. Vergewissern Sie sich vor dem Wiedereinsetzen des Filters, dass dieser unbeschädigt ist!

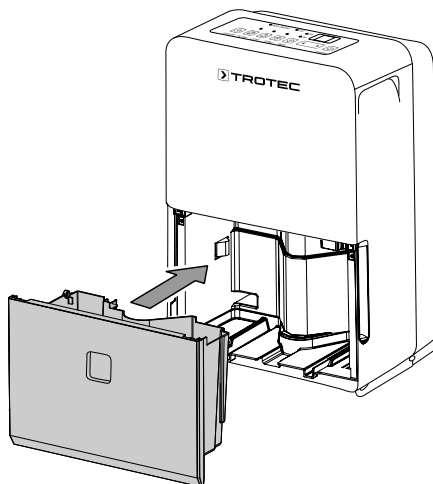
- Entnehmen Sie den Kondensatbehälter aus dem Gerät.



2. Entleeren Sie den Kondensatbehälter über einem Abfluss oder Spülstein.



3. Spülen Sie den Behälter mit klarem Wasser aus. Reinigen Sie den Behälter regelmäßig mit einem milden Reinigungsmittel (kein Spülmittel!).
4. **Reinigung Pumpenfilter:** Entnehmen Sie den Pumpenfilter aus dem Inneren des Gerätes. Der Filter sieht aus wie ein kleines Sieb und kann von der Pumpe abgenommen werden.
5. **Reinigung Pumpenfilter:** Reinigen Sie den Filter mit klarem Wasser und setzen Sie ihn wieder auf die Pumpe.
6. Setzen Sie den Kondensatbehälter wieder in das Gerät ein. Beschädigen Sie beim Einsetzen und Herausnehmen des Kondensatbehälters nicht den Schwimmer. Achten Sie dabei darauf, dass der Schwimmer richtig positioniert ist. Achten Sie dabei darauf, dass der Kondensatbehälter richtig eingesetzt wird, sonst schaltet sich das Gerät nicht wieder ein.



Tätigkeiten nach der Wartung

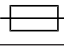
Wenn Sie das Gerät weiter verwenden möchten:

- Schließen Sie das Gerät wieder an, indem Sie den Netzstecker in die Netzsteckdose stecken.

Wenn Sie das Gerät längere Zeit nicht benutzen:

- Lagern Sie das Gerät gemäß dem Kapitel Transport und Lagerung.

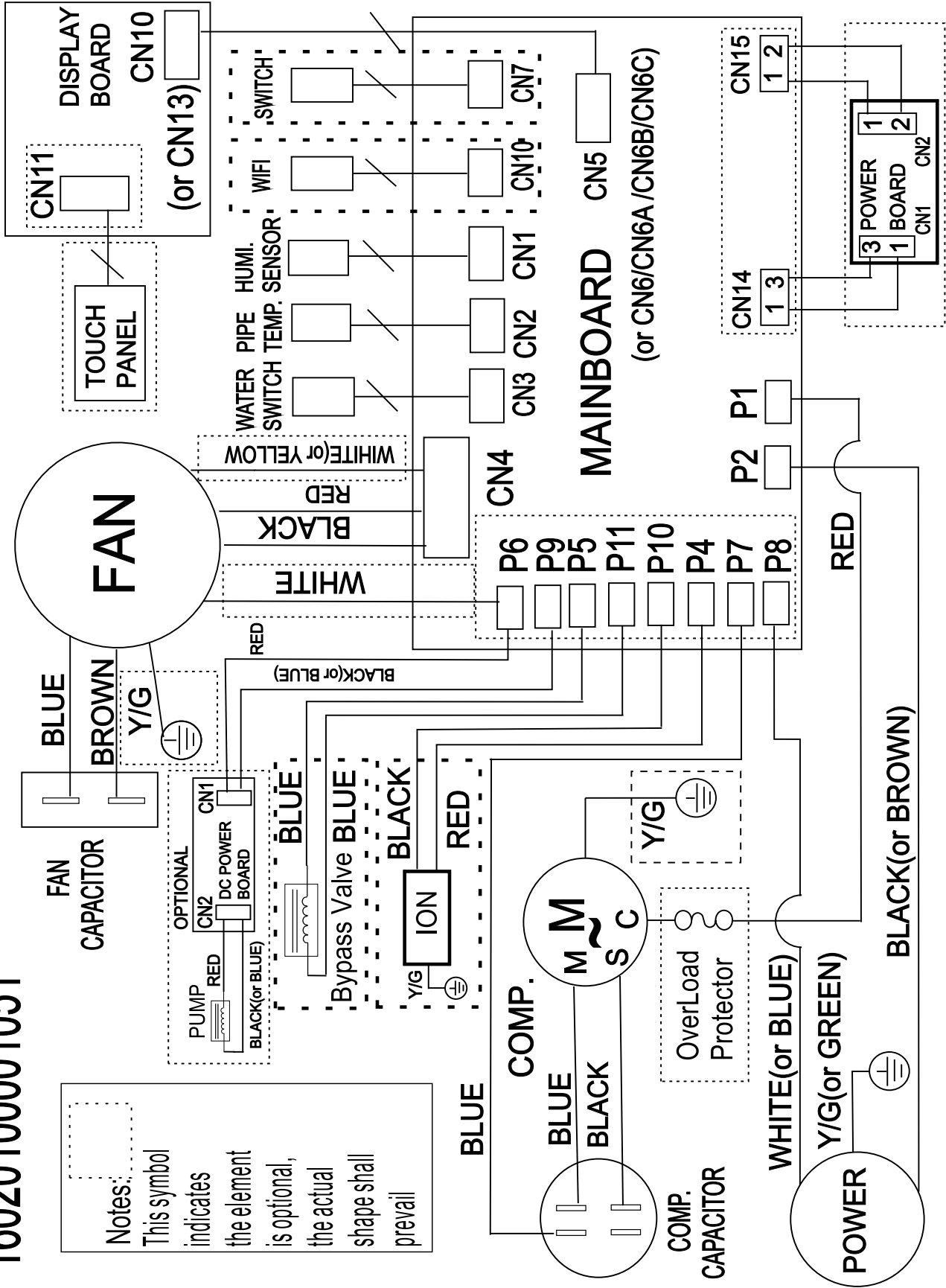
Technischer Anhang
Technische Daten

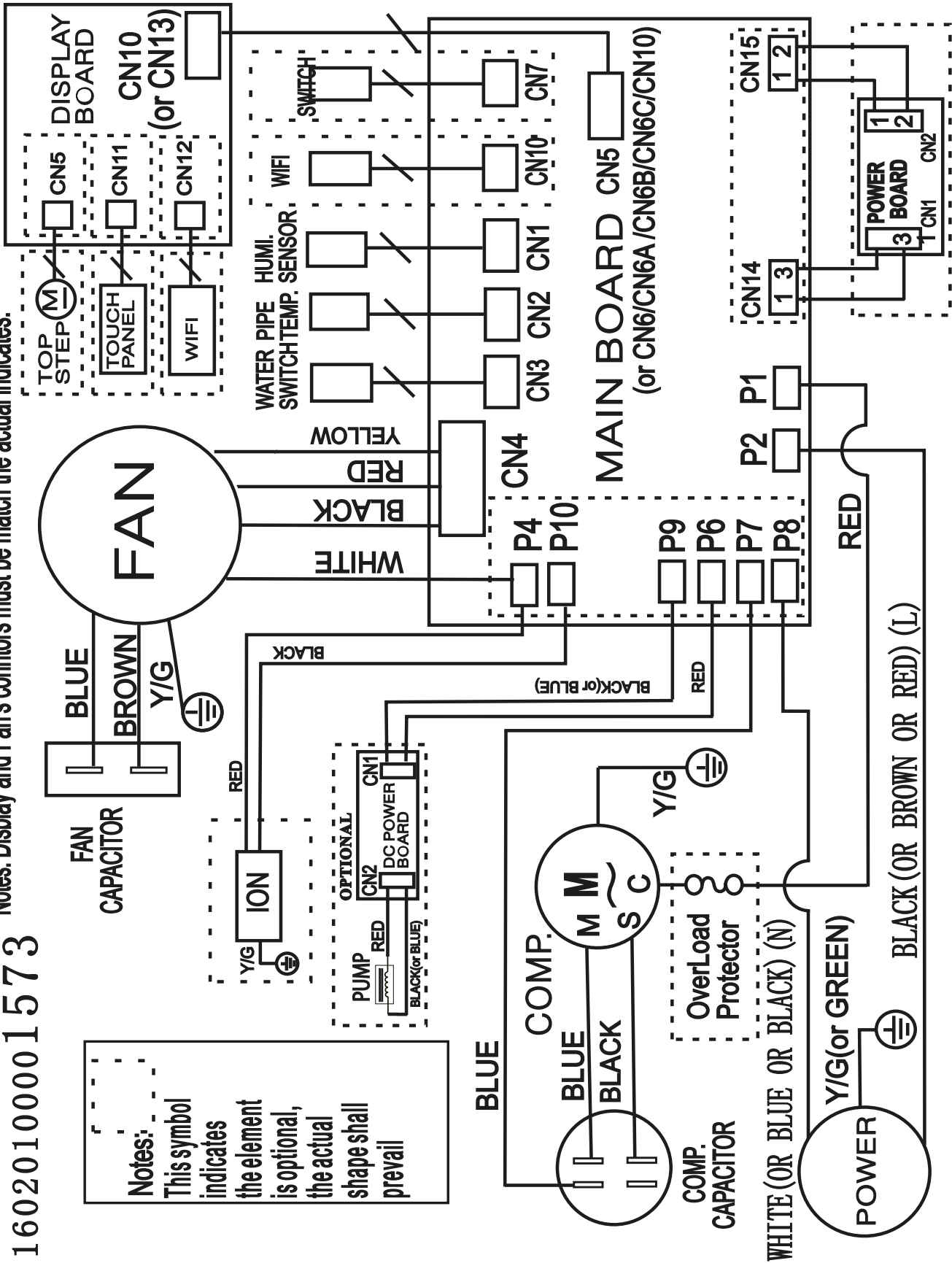
Parameter	Wert	
Modell	TTK 96 E	TTK 127 E
Entfeuchterleistung, max.	30 l / 24 h	50 l / 24 h
Entfeuchtungsleistung bei 30 °C und 80 % r.F.	28,3 l / 24 h	46,8 l / 24 h
Luftmenge	Stufe 1: 166 m ³ /h Stufe 2: 191 m ³ /h	319 m ³ /h 353 m ³ /h
Arbeitsbereich (Temperatur)	5 °C - 32 °C	5 °C - 32 °C
Arbeitsbereich (relative Luftfeuchtigkeit)	35 % - 100 % r.F.	35 % - 100 % r.F.
Druck Saugseite	1,0 MPa	1,0 MPa
Druck Austrittsseite	2,6 MPa	2,6 MPa
Zulässiger Druck max.	2,6 MPa	2,6 MPa
Netzanschluss	1/N/PE ~ 220 – 240 V / 50 Hz	1/N/PE ~ 220 – 240 V / 50 Hz
Leistungsaufnahme, max.	0,72 kW	1,06 kW
Nennstrom	3,2 A	5,4 A
Sicherung 	3,15 A / 250 V AC	3,15 A / 250 V AC
Kältemittel	R290	R290
Kältemittelmenge	100 g	145 g
GWP-Faktor	3	3
CO ₂ -Äquivalent	0,0003 t	0,00044 t
Wasserbehälter	3 l	6 l
Schalldruckpegel (1 m Abstand)	50 dB(A)	50 dB(A)
Abmessungen (Länge x Breite x Höhe)	386 x 260 x 500 mm	392 x 282 x 616 mm
Mindestabstand zu Wänden / Gegenständen	oben (A): 40 cm hinten (B): 20 cm seitlich (C): 40 cm vorne (D): 20 cm	40 cm 20 cm 40 cm 20 cm
Gewicht	17 kg	19,5 kg

16020100001051

Notes: Display and Fan's connrtors must be match the actual indicates.

Notes:
 This symbol indicates the element is optional, the actual shape shall prevail





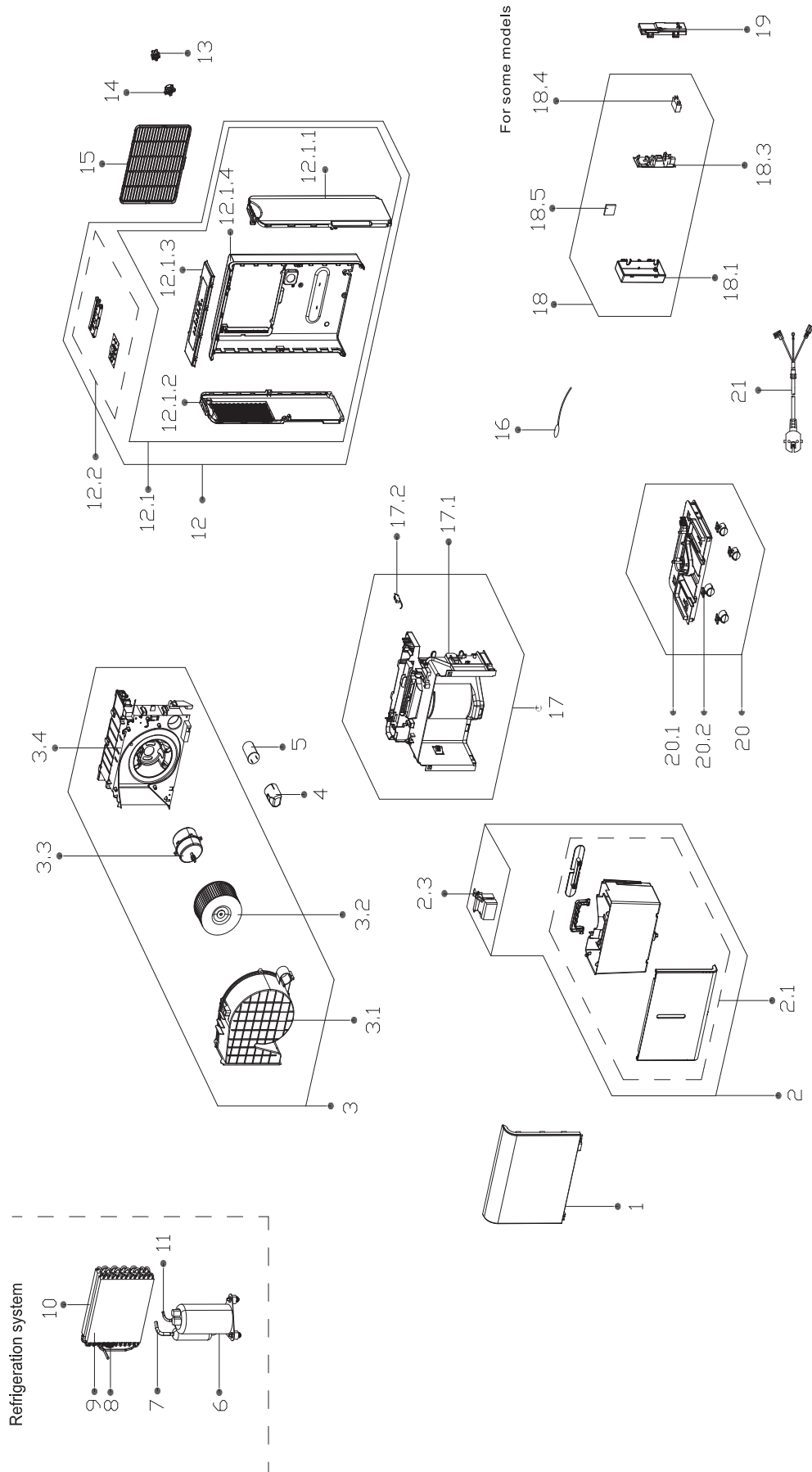
Notes: Display and Fan's connctors must match the actual indicates.

16020100001573

Notes:
 This symbol indicates the element is optional, the actual shape shall prevail

Ersatzteilübersicht TTK 96 E

Hinweis: Die Positionsnummern der Ersatzteile unterscheiden sich von den in der Betriebsanleitung verwendeten Positionsnummern der Bauteile.

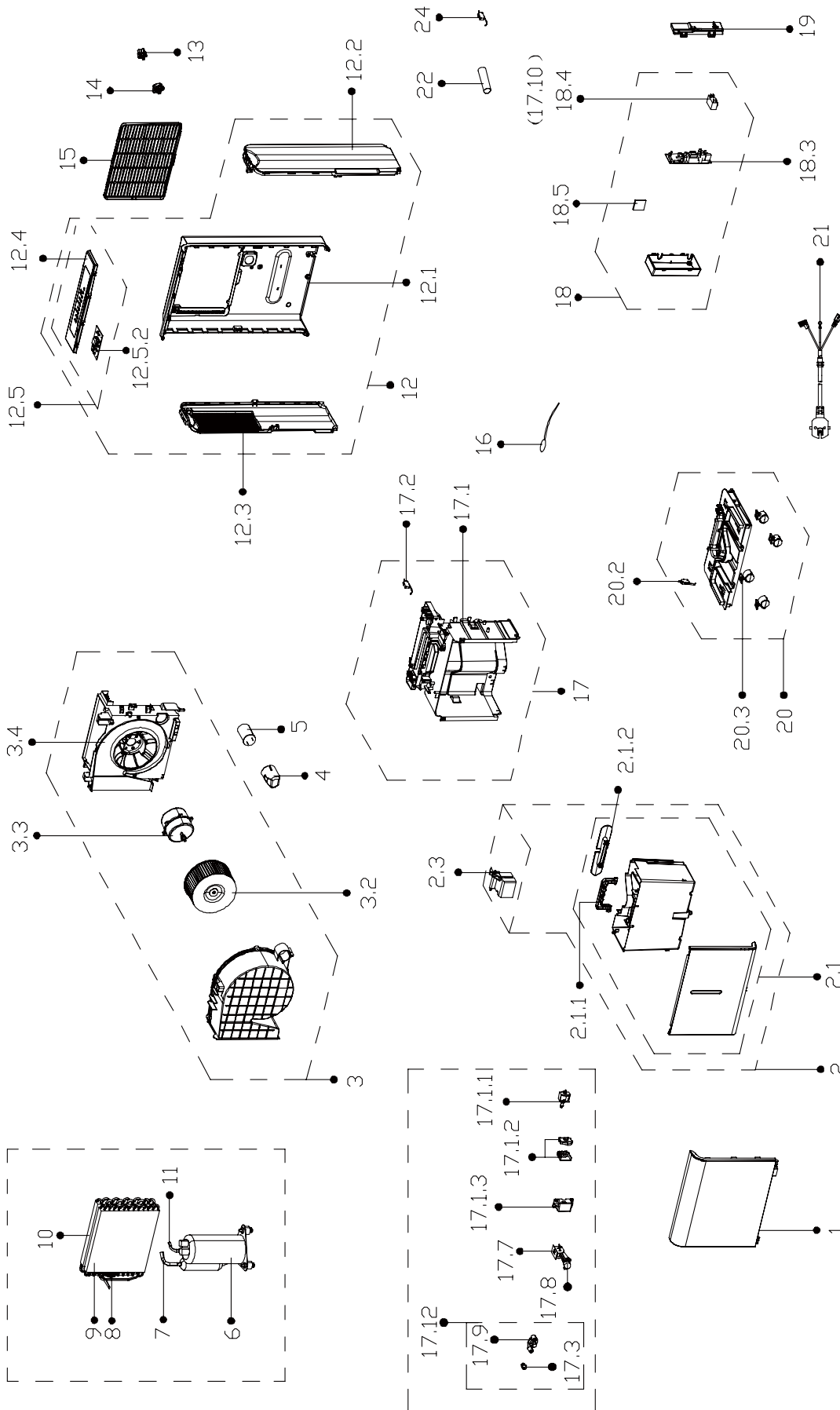


Ersatzteilliste TTK 96 E

No.	Part Name	Quantity	No.	Part Name	Quantity
1	Front Panel Subassembly	1	12.1.2	Left Supporter	1
2	Water Tank Assembly	1	12.1.3	Top Cover	1
2.1	Water Tank Subassembly	1	12.1.4	Rear Panel	1
2.3	Dobber Case	1	12.2	Display Box Subassembly	1
3	Volute Shell Assembly	1	13	Butt Joint Subassembly	1
3.1	Volute Shell	1	14	Drain Connector Of Water Pump	1
3.2	Centrifugal Fan	1	15	Air Filter	1
3.3	Single Phase Asynchronous Motor	1	16	Pipe Temperature Sensor	1
3.4	Supporter Subassembly Of Fan Motor	1	17	Middle Partition Board Assembly	1
4	Capacitor Cap	1	17.1	Partition Board Subassembly	1
5	Capacitor Of Compressor	1	17.2	Micro Switch	1
6	Fixed Speed Rotary Compression	1	18	Electronic Control Box Subassembly	1
7	Suction Pipe Assembly	1	18.1	Electronic Control Box	1
8	Capillary Assembly	1	18.3	Dehumidifier Main Control Board Subassembly	1
9	Evaporator Assembly	1	18.5	Humidity Sensor Board Module	1
10	Condenser Assembly	1	19	Cover Of Electronic Control Box	1
11	Discharge Pipe Assembly	1	20	Chassis Assembly	1
12	Rear Panel Assembly	1	20.1	Chassis Subassembly	1
12.1	Rear Panel Subassembly	1	20.2	Universal Wheel	4
12.1.1	Right Side Plate	1	21	Power Cord Subassembly	1

Ersatzteilübersicht TTK 127 E

Hinweis: Die Positionsnummern der Ersatzteile unterscheiden sich von den in der Betriebsanleitung verwendeten Positionsnummern der Bauteile.



Ersatzteilliste TTK 127 E

No.	Part Name	Quantity	No.	Part Name	Quantity
1	Front Panel Assembly	1	14	Cover For Drain Connector Assembly	1
2	Water Tank Assembly	1	15	Air Filter	1
2.1	Water Tank Subassembly	1	16	Pipe Temperature Sensor	1
2.1.1	Handle Of Watertank	1	17	Middle Partition Board Assembly	1
2.1.2	Bobbin Winder	1	17.1	Partition Board Assembly	1
2.3	Dobber Case	1	17.1.1	Water Pump	1
3	Volute Shell Assembly	1	17.1.2	Waterproof Rubber Ring	1
3.2	Centrifugal Fan	1	17.1.2	Waterproof Rubber Ring	1
3.3	Single Phase Asynchronous Motor	1	17.1.3	Installation Box Of Water Pump	1
3.4	Supporter Subassembly Of Fan Motor	1	17.2	Micro Switch	1
4	Capacitor Box	1	17.7	Installation Bracket	1
5	Capacitor of Compressor	1	17.8	Butt Joint Subassembly	1
6	Fixed Speed Rotary Compressor	1	17.10	Fan Motor Capacitor	1
7	Suction Pipe Assembly	1	17.12	Butt Joint Subassembly	1
8	Capillary Assembly	1	18	Electronic Control Box Subassembly	1
9	Evaporator Assembly	1	18.3	Dehumidifier Main Control Box Subassembly	1
10	Condenser Assembly	1	18.5	Humidity Sensor Subassembly	1
11	Discharge Pipe Assembly	1	19	Cover Of Electronic Control Box	1
12	Rear Panel Assembly	1	20	Chassis Assembly	1
12.1	Rear Panel	1	20.3	Universal Wheel	4
12.2	Right Side Plate	1	21	European Standard Power Cord	1
12.3	Left Supporter	1	22	Drain Pipe	1
12.4	Top Cover	1	22	Drain Pipe	1
12.6	Display Box Subassembly	1	24	Microswitch	1
13	Butt Joint Subassembly	1			

Entsorgung

Entsorgen Sie Verpackungsmaterialien stets umweltgerecht und nach den geltenden örtlichen Entsorgungsvorschriften.



Das Symbol des durchgestrichenen Mülleimers auf einem Elektro- oder Elektronik-Altgerät stammt aus der Richtlinie 2012/19/EU. Es besagt, dass dieses Gerät am Ende seiner Lebensdauer nicht im Hausmüll entsorgt werden darf. Zur kostenfreien Rückgabe stehen in Ihrer Nähe Sammelstellen für Elektro- und Elektronik-Altgeräte zur Verfügung. Die Adressen erhalten Sie von Ihrer Stadt- bzw. Kommunalverwaltung. Für viele EU-Länder können Sie sich auch auf der Webseite <https://hub.trotec.com/?id=45090> über weitere Rückgabemöglichkeiten informieren. Ansonsten wenden Sie sich bitte an einen offiziellen, für Ihr Land zugelassenen Altgeräteverwerter.

In Deutschland gilt die Pflicht der Vertreiber zur unentgeltlichen Rücknahme von Altgeräten nach § 17 Absatz 1 und 2 gemäß Elektro- und Elektronikgerätegesetz - ElektroG.

Durch die getrennte Sammlung von Elektro- und Elektronik-Altgeräten soll die Wiederverwendung, die stoffliche Verwertung bzw. andere Formen der Verwertung von Altgeräten ermöglicht sowie negative Folgen bei der Entsorgung der in den Geräten möglicherweise enthaltenen gefährlichen Stoffe auf die Umwelt und die menschliche Gesundheit vermieden werden.

Lassen Sie das im Gerät befindliche Kältemittel Propan von Firmen mit entsprechender Zertifizierung sachgerecht entsprechend der nationalen Gesetzgebung entsorgen (Europäischer Abfallartenkatalog 160504).

Trotec GmbH

Grebener Str. 7
D-52525 Heinsberg

☎ +49 2452 962-400

☎ +49 2452 962-200

✉ info@trotec.com

www.trotec.com