

Externe Kondensatpumpe DS-/DH-Serie

DE

ORIGINALBETRIEBSANLEITUNG
EXTERNE KONDENSATPUMPE



 **TROTEC**

Inhaltsverzeichnis

Hinweise zur Betriebsanleitung 2

Sicherheit..... 2

Informationen über das Gerät..... 4

Transport und Lagerung..... 5

Montage und Installation 5

Fehler und Störungen..... 8






Wartung 9

Technischer Anhang..... 10

Entsorgung..... 12

Hinweise zur Betriebsanleitung

Symbole

-  **Warnung vor elektrischer Spannung**
Dieses Symbol weist darauf hin, dass Gefahren aufgrund von elektrischer Spannung für Leben und Gesundheit von Personen bestehen.
-  **Warnung**
Das Signalwort bezeichnet eine Gefährdung mit einem mittleren Risikograd, die, wenn sie nicht vermieden wird, den Tod oder eine schwere Verletzung zur Folge haben kann.
-  **Vorsicht**
Das Signalwort bezeichnet eine Gefährdung mit einem niedrigen Risikograd, die, wenn sie nicht vermieden wird, eine geringfügige oder mäßige Verletzung zur Folge haben kann.
- Hinweis**
Das Signalwort weist auf wichtige Informationen (z. B. auf Sachschäden) hin, aber nicht auf Gefährdungen.
-  **Info**
Hinweise mit diesem Symbol helfen Ihnen, Ihre Tätigkeiten schnell und sicher auszuführen.
-  **Anleitung beachten**
Hinweise mit diesem Symbol weisen Sie darauf hin, dass die Betriebsanleitung zu beachten ist.

Die aktuelle Fassung der Betriebsanleitung können Sie unter folgendem Link herunterladen:



EKP DS/DH



<https://hub.trotec.com/?id=42513>

Sicherheit

Lesen Sie diese Anleitung vor Inbetriebnahme/Verwendung des Gerätes sorgfältig durch und bewahren Sie die Anleitung immer in unmittelbarer Nähe des Aufstellortes bzw. am Gerät auf!



Warnung

Lesen Sie alle Sicherheitshinweise und Anweisungen.

Versäumnisse bei der Einhaltung der Sicherheitshinweise und Anweisungen können elektrischen Schlag, Brand und/oder schwere Verletzungen verursachen.

Bewahren Sie alle Sicherheitshinweise und Anweisungen für die Zukunft auf.

- Betreiben Sie das Gerät nicht in explosionsgefährdeten Räumen oder Bereichen und stellen Sie es nicht dort auf.
- Betreiben Sie das Gerät nicht in aggressiver Atmosphäre.
- Stellen Sie das Gerät aufrecht und standsicher auf tragfähigem Untergrund auf.
- Lassen Sie das Gerät nach einer Feuchtreinigung trocknen. Betreiben Sie es nicht im nassen Zustand.
- Betreiben oder bedienen Sie das Gerät nicht mit feuchten oder nassen Händen.
- Setzen Sie das Gerät keinem direkten Wasserstrahl aus.
- Decken Sie das Gerät während des Betriebes nicht ab.
- Setzen Sie sich nicht auf das Gerät.
- Das Gerät ist kein Spielzeug. Halten Sie Kinder und Tiere fern. Verwenden Sie das Gerät nur unter Aufsicht.
- Überprüfen Sie vor jeder Nutzung das Gerät, dessen Zubehör und Anschlusssteile auf mögliche Beschädigungen. Verwenden Sie keine defekten Geräte oder Geräteteile.
- Stellen Sie sicher, dass alle sich außerhalb des Gerätes befindlichen Elektrokabel vor Beschädigungen (z. B. durch Tiere) geschützt sind. Verwenden Sie das Gerät niemals bei Schäden an Elektrokabeln oder am Netzanschluss!
- Der Netzanschluss muss den Angaben im Technischen Anhang entsprechen.

- Stecken Sie den Netzstecker in eine ordnungsgemäß abgesicherte Netzsteckdose.
- Wählen Sie Verlängerungen des Netzkabels unter Berücksichtigung der Geräteanschlussleistung, der Kabellänge und des Verwendungszwecks aus. Rollen Sie Verlängerungskabel vollständig aus. Vermeiden Sie elektrische Überlast.
- Ziehen Sie vor Wartungs-, Pflege- oder Reparaturarbeiten an dem Gerät das Netzkabel aus der Netzsteckdose, indem Sie es am Netzstecker anfassen.
- Entfernen Sie das Netzkabel aus der Netzsteckdose, wenn Sie das Gerät nicht verwenden.
- Beachten Sie bei der Aufstellung die Mindestabstände zu Wänden und Gegenständen sowie die Lager- und Betriebsbedingungen gemäß dem Technischen Anhang.
- Stecken Sie niemals Gegenstände oder Gliedmaßen in das Gerät.
- Entfernen Sie keine Sicherheitszeichen, Aufkleber oder Etiketten vom Gerät. Halten Sie alle Sicherheitszeichen, Aufkleber und Etiketten in einem lesbaren Zustand.
- Vor Lagerung oder Transport entleeren Sie das angesammelte Kondensat. Trinken Sie es nicht. Es besteht Gesundheitsgefahr!
- Verwenden Sie ausschließlich Originalersatzteile, da sonst kein funktions- und sicherheitsgerechter Betrieb gewährleistet ist.

Bestimmungsgemäße Verwendung

Verwenden Sie das Gerät ausschließlich als Kondensatpumpe im kombinierten Einsatz mit Luftentfeuchtern. Das Gerät ist für den Permanentbetrieb konzipiert und für folgende Fördermedien geeignet:

- Klarwasser
- leicht chloriertes oder gesalzenes Wasser

Bestimmungswidrige Verwendung

- Stellen Sie das Gerät nicht auf nassem bzw. überschwemmtem Untergrund auf.
- Das Gerät ist nicht zur Trinkwasserförderung geeignet.
- Das Gerät ist nicht dazu geeignet, den Druck an bestehenden Wasserleitungsnetzen zu erhöhen.
- Das Gerät darf nicht für aggressive, abrasive, ätzende, brennbare oder explosive Fördermedien verwendet werden.
- Eigenmächtige bauliche Veränderungen sowie An- oder Umbauten am Gerät sind verboten.
- Eine andere Verwendung als die bestimmungsgemäße Verwendung gilt als vernünftigerweise vorhersehbare Fehlanwendung.

Personalqualifikation

Personen, die dieses Gerät verwenden, müssen:

- sich der Gefahren bewusst sein, die beim Arbeiten mit Elektrogeräten in feuchter Umgebung entstehen.
- die Betriebsanleitung, insbesondere das Kapitel Sicherheit, gelesen und verstanden haben.

Restgefahren



Warnung vor elektrischer Spannung

Arbeiten an elektrischen Bauteilen dürfen nur von einem autorisierten Fachbetrieb durchgeführt werden!



Warnung vor elektrischer Spannung

Entfernen Sie vor allen Arbeiten am Gerät den Netzstecker aus der Netzsteckdose!

Berühren Sie den Netzstecker nicht mit feuchten oder nassen Händen.

Ziehen Sie das Netzkabel aus der Netzsteckdose, indem Sie es am Netzstecker anfassen.



Warnung

Von diesem Gerät können Gefahren ausgehen, wenn es von nicht eingewiesenen Personen unsachgemäß oder nicht bestimmungsgemäß eingesetzt wird! Beachten Sie die Personalqualifikationen!



Warnung

Das Gerät ist kein Spielzeug und gehört nicht in Kinderhände.



Warnung

Erstickungsgefahr!

Lassen Sie das Verpackungsmaterial nicht achtlos liegen. Es könnte für Kinder zu einem gefährlichen Spielzeug werden.

Verhalten im Notfall

1. Trennen Sie im Notfall das Gerät von der Netzeinspeisung:
Ziehen Sie das Netzkabel aus der Netzsteckdose, indem Sie es am Netzstecker anfassen.
2. Schließen Sie ein defektes Gerät nicht wieder an den Netzanschluss an.

Informationen über das Gerät

Gerätebeschreibung

Die externe Kondensatpumpe eignet sich in Kombination mit einem Luftentfeuchter zum störungsfreien Permanentbetrieb. Mit dem robusten und korrosionsbeständigen Gehäuse eignet sie sich vor allem in Kombination mit den Schwimmbadentfeuchtern der Trotec DS- und DH-Serie, lässt sich aber auch problemlos mit anderen Luftentfeuchtern verwenden.

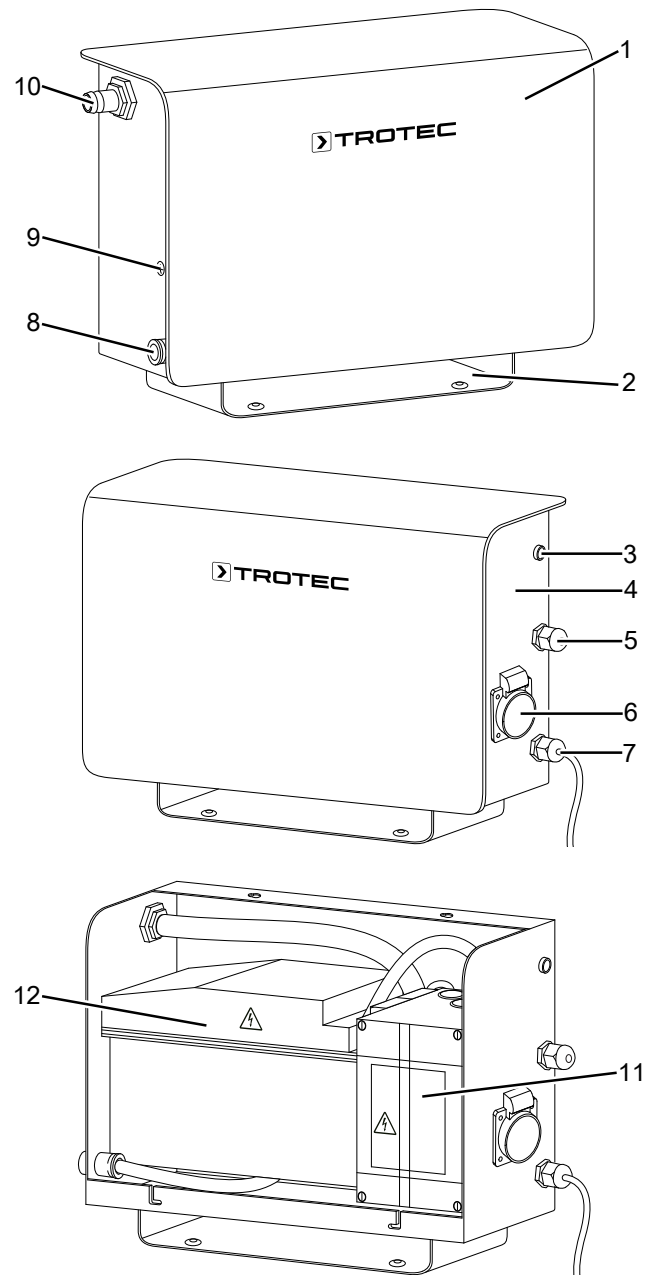
Die vollautomatische Kondensatpumpe lässt sich schnell und einfach anschließen und ist speziell für das Abpumpen von Kondenswasser konzipiert. Sie eignet sich besonders für Einsätze mit weiten Wasserabführungsdistanzen oder zur längeren Permantrocknung unbeaufsichtigter Räume.

Die Stromversorgung des Luftentfeuchters soll über die Kondensatpumpe erfolgen. Nutzen Sie dazu entweder die Steckdose der Kondensatpumpe (6) oder verkabeln Sie den Luftentfeuchter direkt mit der Pumpe über die Direktversorgungsbuchse (5). Für eine Direktversorgung sind interne Steckverbindungen und eine Kabelbuchse installationsfertig vorhanden.

Kann das Kondensat des Luftentfeuchters nicht abgeführt werden (z. B durch eine verstopfte Leitung), schaltet die Kondensatpumpe den angeschlossenen Luftentfeuchter automatisch ab. Ist die Störung beseitigt, dann wird er automatisch wieder eingeschaltet (siehe auch Fehler und Störungen).

Die Pumpe schafft eine Förderhöhe von bis zu 4,3 Meter. Das Gerät kann in Standaufstellung oder Wandbefestigung betrieben werden.

Gerätedarstellung



Nr.	Bezeichnung
1	Gehäusedeckel
2	Standfuß
3	Betriebskontrollleuchte
4	Gehäuse
5	Direktversorgungsbuchse
6	Steckdose
7	Netzkabel
8	Anschluss Ablaufschlauch
9	Befestigungsschraube Gehäusedeckel
10	Anschluss Zulaufschlauch
11	Elektrokasten
12	Pumpe

Transport und Lagerung

Hinweis

Wenn Sie das Gerät unsachgemäß lagern oder transportieren, kann das Gerät beschädigt werden. Beachten Sie die Informationen zum Transport und zur Lagerung des Gerätes.

Transport

Beachten Sie folgende Hinweise **vor** jedem Transport:

- Ziehen Sie das Netzkabel aus der Netzsteckdose, indem Sie es am Netzstecker anfassen.
- Benutzen Sie das Netzkabel nicht als Zugschnur.

Beachten Sie folgende Hinweise **vor** jedem Transport:

- Ziehen Sie das Netzkabel aus der Netzsteckdose, indem Sie es am Netzstecker anfassen.
- Entleeren Sie das restliche Kondensat aus dem Gerät und dem Kondensatablassschlauch (siehe Kapitel Wartung).

Beachten Sie folgende Hinweise **nach** jedem Transport:

- Stellen Sie das Gerät nach dem Transport aufrecht auf.

Lagerung

Beachten Sie folgende Hinweise **vor** jeder Lagerung:

- Entleeren Sie das restliche Kondensat aus dem Gerät und dem Kondensatablassschlauch (siehe Kapitel Wartung).
- Ziehen Sie das Netzkabel aus der Netzsteckdose, indem Sie es am Netzstecker anfassen.

Halten Sie bei Nichtbenutzung des Gerätes die folgenden Lagerbedingungen ein:

- Lagern Sie das Gerät trocken und vor Frost und Hitze geschützt.
- Lagern Sie das Gerät in aufrechter Position an einem vor Staub und direkter Sonneneinstrahlung geschützten Platz.
- Schützen Sie das Gerät ggf. mit einer Hülle vor eindringendem Staub.

Montage und Installation

Lieferumfang

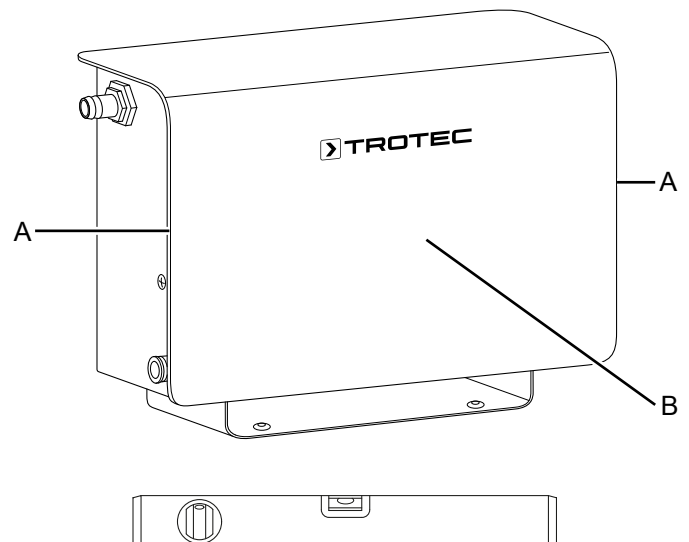
- 1 x Gerät
- 2 x Schlauch
- 2 x Schlauchschelle
- 1 x Adaptermuffe, Durchmesser 9 bis 20 mm
- 1 x Anleitung

Gerät auspacken

1. Öffnen Sie den Karton und entnehmen Sie das Gerät.
2. Entfernen Sie die Verpackung vollständig vom Gerät.
3. Wickeln Sie das Netzkabel vollständig ab. Achten Sie darauf, dass das Netzkabel nicht beschädigt ist, und beschädigen Sie es beim Abwickeln nicht.

Inbetriebnahme

Aufstellung

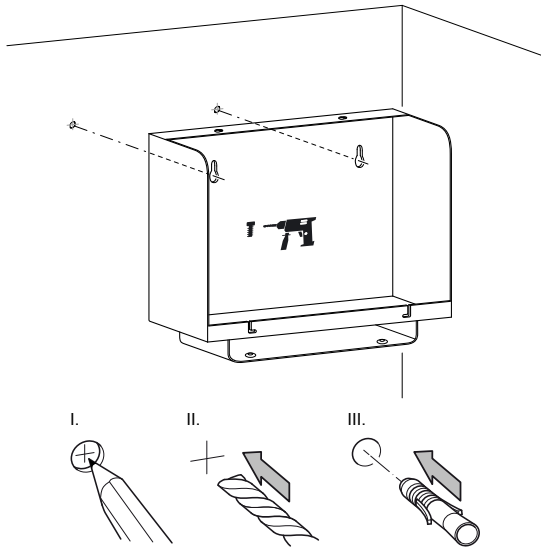


- Vor der Wiederinbetriebnahme des Gerätes überprüfen Sie den Zustand des Netzkabels. Bei Zweifeln an dessen einwandfreiem Zustand rufen Sie den Kundendienst an.
- Stellen Sie das Gerät aufrecht und standsicher auf tragfähigem Untergrund auf.
- Vermeiden Sie Stolperstellen beim Verlegen des Netzkabels bzw. weiterer Elektrokabel, insbesondere bei Aufstellung des Gerätes in der Raummitte. Verwenden Sie Kabelbrücken.
- Stellen Sie sicher, dass Kabelverlängerungen vollständig aus- bzw. abgerollt sind.
- Halten Sie bei der Aufstellung des Gerätes ausreichend Abstand zu Wärmequellen ein.

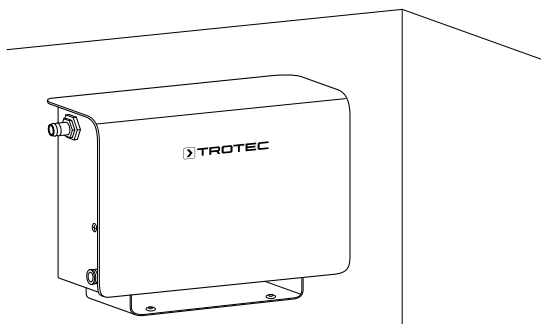
Wandmontage (optional)

Montieren Sie das Gerät wie nachfolgend beschrieben.

1. Markieren Sie die Positionen für die Bohrungen an der Wand.
2. Bohren Sie die Löcher an den markierten Stellen in die Wand.
3. Setzen Sie je nach Beschaffenheit der Wand geeignete Dübel in die Bohrlöcher. Beachten Sie hierbei, dass die Schrauben ca. 1 cm aus den Dübeln herausragen sollten, damit das Gerät eingehängt werden kann.



4. Hängen Sie das Gerät in die Schrauben an der Wand ein.
5. Bewegen Sie das Gerät leicht nach unten.
6. Prüfen Sie das Gerät auf festen Sitz.



Netzanschluss des Luftentfeuchters



Warnung vor elektrischer Spannung

Arbeiten an elektrischen Bauteilen dürfen nur von einem autorisierten Fachbetrieb durchgeführt werden!



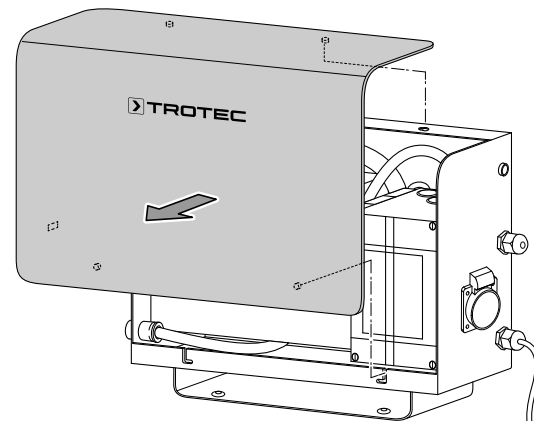
Warnung vor elektrischer Spannung

Entfernen Sie vor allen Arbeiten am Gerät den Netzstecker aus der Netzsteckdose!
Berühren Sie den Netzstecker nicht mit feuchten oder nassen Händen.
Ziehen Sie das Netzkabel aus der Netzsteckdose, indem Sie es am Netzstecker anfassen.

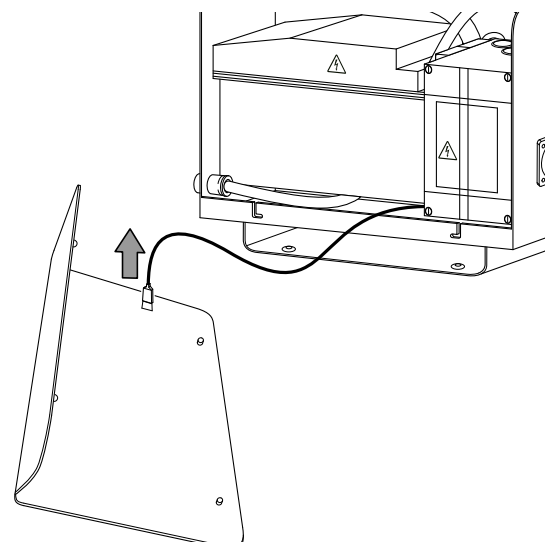
Sie können den Stecker des Luftentfeuchters in die Steckdose (6) der Pumpe stecken. Im Störfall schaltet die Pumpe den Luftentfeuchter aus.

Das Netzanschlusskabel des Luftentfeuchters kann aber auch direkt mit der Elektrik der Pumpe verkabelt werden. Gehen Sie dazu wie folgt vor:

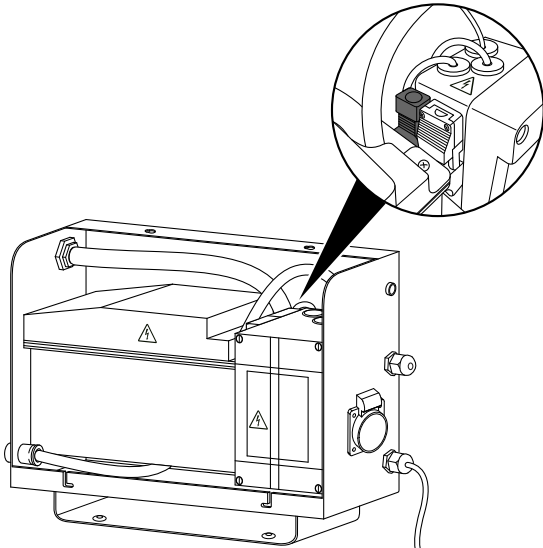
1. Lösen und entfernen Sie die Schraube (9) am Gerät.
2. Drücken Sie den Gehäusedeckel (1) leicht nach rechts, um diesen aus der Aufhängung des Gehäuses (4) zu lösen.
3. Heben Sie den Gehäusedeckel (1) vorsichtig ab. Beachten Sie, dass ein Schutzleiter angeschlossen ist.



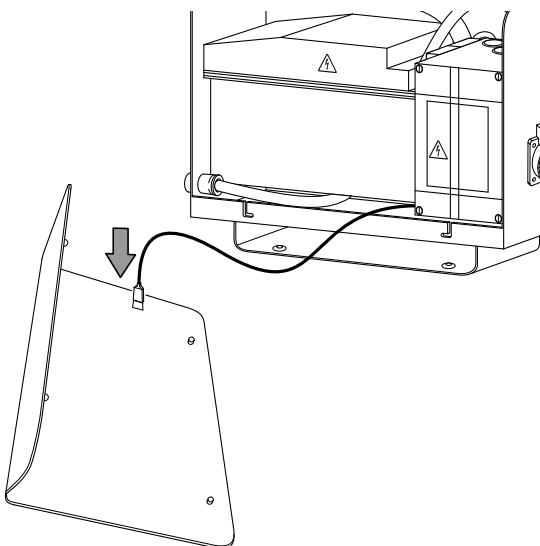
4. Ziehen Sie den Schutzleiter vom Gehäusedeckel (1) ab.



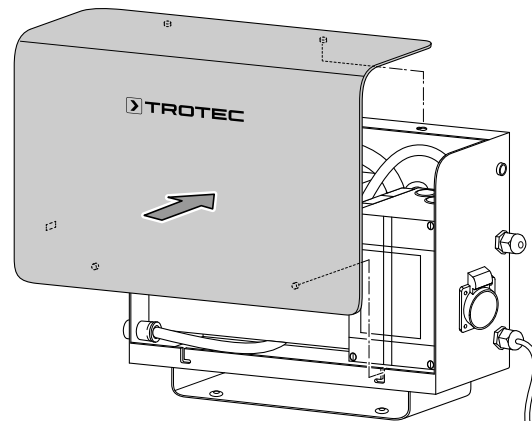
5. Beachten Sie die technischen Daten des Luftentfeuchters und verwenden Sie den geeigneten Anschlussstecker.
- ⇒ weißer Anschlussstecker bei 230 Volt.
 - ⇒ schwarzer Anschlussstecker bei >230 Volt (potentialfreier Kontakt).



6. Führen Sie das Netzanschlusskabel des Luftentfeuchters durch die Direktversorgungsbuchse (5).
7. Schließen Sie das Netzanschlusskabel des Luftentfeuchters fachgerecht an. Beachten Sie das Schaltbild im Technischen Anhang.
8. Ziehen Sie die Kabelverschraubung an der Direktversorgungsbuchse (5) fest.
9. Schließen Sie den Schutzleiter wieder am Gehäusedeckel (1) an.

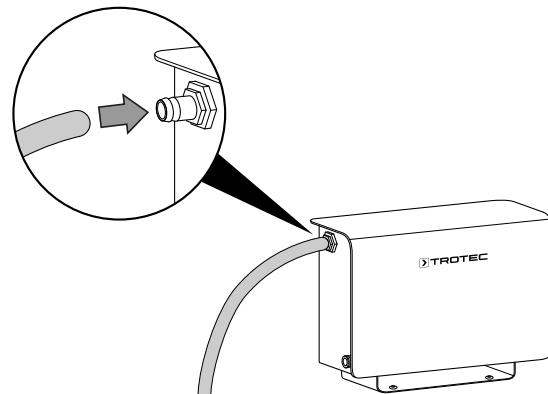


10. Montieren Sie anschließend den Gehäusedeckel (1) und sichern Sie diesen mit der Schraube (9).

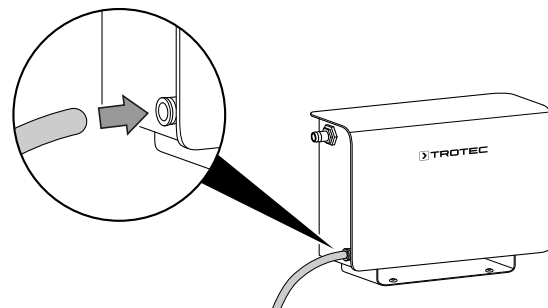


Schlauchanschlüsse

1. Schließen Sie den Kondensatablassschlauch des Luftentfeuchters an den Anschluss Zulaufschlauch (10) an. Verwenden Sie bei Bedarf die mitgelieferte Adaptermuffe und die Schlauchschellen.



2. Stecken Sie den mitgelieferten Schlauch (Durchmesser 12 mm) fest in die Schnellsteckverbindung am Anschluss Ablaufschlauch (8).



3. Rollen Sie den Schlauch vollständig ab und führen Sie das andere Ende zu einem Wasserabfluss.

Hinweis

Verlegen Sie den Schlauch ohne Knicke und vermeiden Sie Klemmstellen. Das Schlauchende darf nicht im Wasser liegen.

Netzkabel anschließen

- Stecken Sie den Netzstecker in eine ordnungsgemäß abgesicherte Netzsteckdose.

Die Pumpe arbeitet während des Betriebes vollautomatisch. Im Betrieb leuchtet die Betriebskontrollleuchte (3).

Außerbetriebnahme



Warnung vor elektrischer Spannung

Berühren Sie den Netzstecker nicht mit feuchten oder nassen Händen.

Hinweis

Wenn Sie den Luftentfeuchter ausschalten, warten Sie ca. 30 Minuten. In dieser Zeit fließt das restliche Wasser aus dem Verdampfer des Luftentfeuchters zur Pumpe. Nach der Wartezeit können Sie auch die Pumpe außer Betrieb nehmen.

- Ziehen Sie das Netzkabel aus der Netzsteckdose, indem Sie es am Netzstecker anfassen.
- Entfernen Sie ggf. den Kondensatablassschlauch sowie darin befindliche Restflüssigkeit.
- Reinigen Sie das Gerät gemäß dem Kapitel Wartung.
- Lagern Sie das Gerät gemäß dem Kapitel Transport und Lagerung.

Fehler und Störungen

Das Gerät wurde während der Produktion mehrfach auf einwandfreie Funktion geprüft. Sollten dennoch Funktionsstörungen auftreten, so überprüfen Sie das Gerät nach folgender Auflistung.

Die Betriebsleuchte der Pumpe leuchtet nicht:

- Überprüfen Sie den Netzanschluss.
- Sollte das Gerät nicht anlaufen, lassen Sie eine elektrische Überprüfung von einem Fachbetrieb oder von Trotec durchführen.

Die Pumpe arbeitet nicht:

- Prüfen Sie, ob der Luftentfeuchter Kondensat erzeugt.

Das Kondensatwasser wird nicht korrekt abgeführt (Leckage):

- Überprüfen Sie alle Anschlüsse und Schläuche auf Beschädigungen und korrekter Montage.
- Kontrollieren Sie die Schläuche und Anschlüsse auf Verschmutzungen und Knicke. Die Schläuche müssen sauber und ohne Knicke sein (siehe Kapitel Wartung).

Das Gerät funktioniert nach den Überprüfungen nicht einwandfrei:

Kontaktieren Sie den Kundendienst. Bringen Sie das Gerät ggf. zur Reparatur zu einem autorisierten Elektrofachbetrieb oder zu Trotec.

Wartung

Tätigkeiten vor Wartungsbeginn



Warnung vor elektrischer Spannung

Berühren Sie den Netzstecker nicht mit feuchten oder nassen Händen.

- Ziehen Sie das Netzkabel aus der Netzsteckdose, indem Sie es am Netzstecker anfassen.

Gehäuse reinigen

Reinigen Sie das Gehäuse mit einem angefeuchteten, weichen, fusselfreien Tuch. Achten Sie darauf, dass keine Feuchtigkeit in das Gehäuse eindringt. Achten Sie darauf, dass keine Feuchtigkeit mit elektrischen Bauteilen in Kontakt kommen kann. Verwenden Sie keine aggressiven Reinigungsmittel, wie z. B. Reinigungssprays, Lösungsmittel, alkoholhaltige Reiniger oder Scheuermittel zum Befeuhten des Tuches.

Geräteinneres reinigen

Die vom Luftentfeuchter angesaugte Luft kann Staub und andere Verschmutzungen enthalten. Dieser Staub und Schmutz kann sich am Wasserauslass der Kondensatauffangwanne oder im Behälter der Pumpe sammeln und diesen verstopfen. Um einen störungsfreien Betrieb zu gewährleisten, sollte die Pumpe zusammen mit dem Luftentfeuchter in regelmäßigen Abständen gereinigt werden, um eventuelle Ablagerungen zu entfernen.

Normale Reinigung

Führen Sie diese Tätigkeit mindestens alle drei Monate durch.

Für die normale Reinigung reicht es, wenn Sie die Pumpe mit sauberem Wasser durchspülen, z. B. nach einer Entfeuchtung in einem sauberen Raum oder indem Sie sauberes Wasser von der Pumpe (12) fördern lassen, indem Sie wie folgt vorgehen:

- ✓ Der angeschlossene Luftentfeuchter ist ausgeschaltet.
1. Stellen Sie einen Behälter mit sauberem Wasser bereit.
 2. Entfernen Sie den Kondensatablassschlauch vom Luftentfeuchter und gießen Sie sauberes Wasser in das Schlauchende.
 3. Schalten Sie die Kondensatpumpe solange ein, bis ausschließlich sauberes Wasser von der Pumpe (12) gefördert wird.

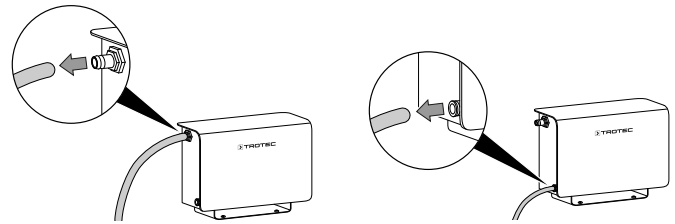
Hinweis

Führen Sie eine gründliche Reinigung durch, wenn die Pumpe kein Wasser fördert.

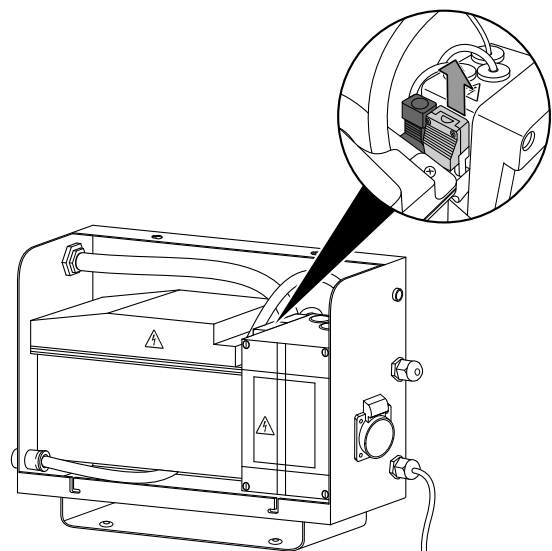
Gründliche Reinigung

Führen Sie diese Tätigkeit mindestens einmal jährlich durch.

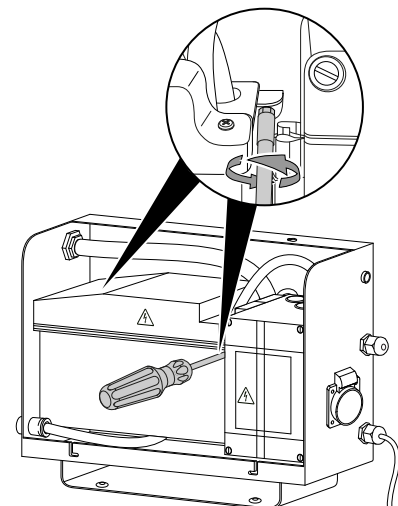
1. Entfernen Sie die Schlauchleitungen an den Anschlüssen Ablaufschlauch (8) und Zulaufschlauch (10).



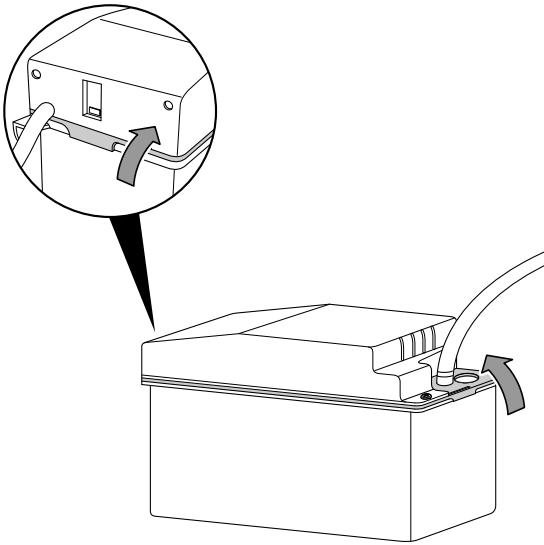
2. Reinigen Sie die Schlauchleitungen und die Anschlüsse an der Pumpe und entfernen Sie eventuelle Verschmutzungen.
3. Demontieren Sie den Gehäusedeckel (1), siehe Kapitel Montage und Installation.
4. Entfernen Sie den weißen und schwarzen Anschlussstecker.



5. Lösen Sie die zwei Schraubmuttern, mit der die Pumpe an der Gehäusewand montiert ist. Ziehen Sie ggf. den Schlauch aus dem Behälter der Pumpe.



6. Öffnen Sie rechts und links die Haken, mit denen der untere Behälter am Oberteil der Pumpe befestigt ist.



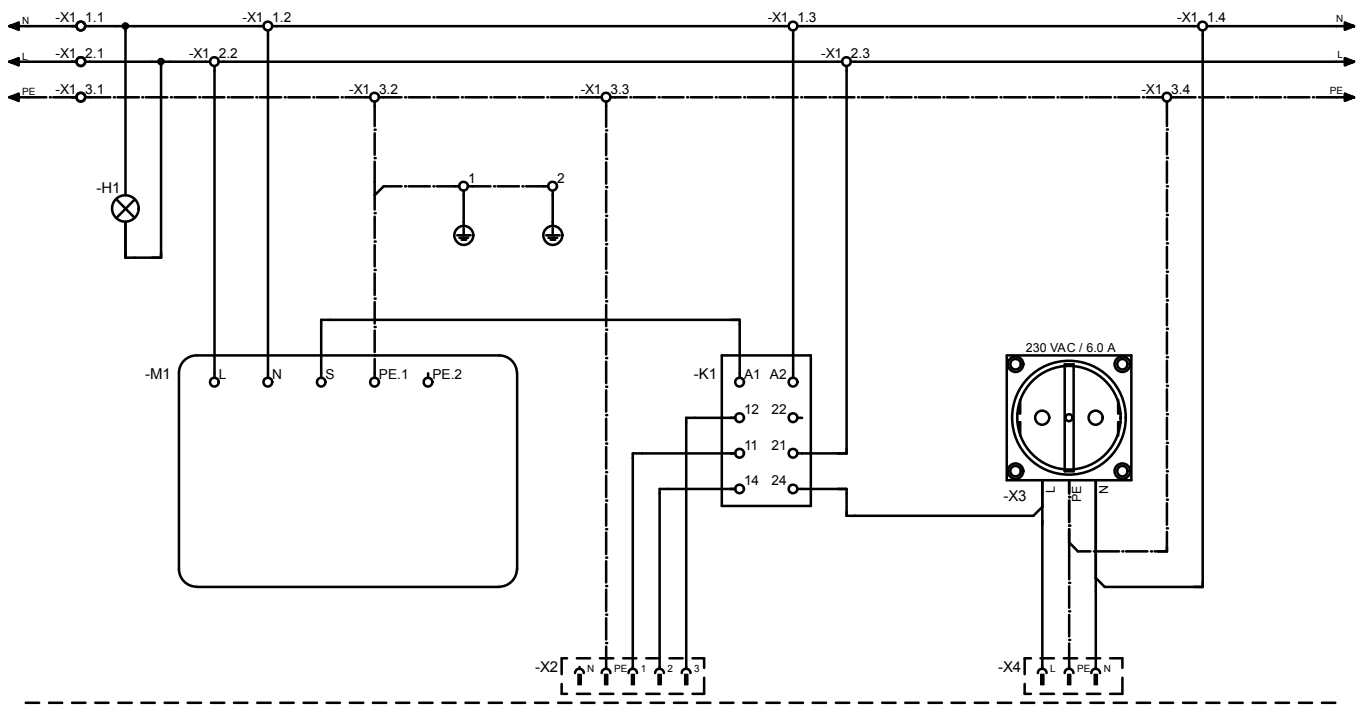
7. Reinigen Sie den Behälter mit einem Tuch.
 8. Schließen Sie den Behälter und prüfen Sie alle Schlauchverbindungen.
 9. Testen Sie abschließend die Pumpe: Schließen Sie das Gerät an das Stromnetz an. Lassen Sie etwas frisches Wasser in den Behälter laufen. Die Pumpe sollte das Wasser nun wegpumpen. Achten Sie darauf, dass keine Leckage an den Schlauchverbindungen vorliegt.
 10. Montieren Sie den Gehäusedeckel (1), siehe Kapitel Montage und Installation.

Technischer Anhang

Technische Daten

Parameter	Wert
Modell	Externe Kondensatpumpe DS-/DH-Serie
Artikelnummer	6.100.000.019
Anschluss Zulaufschlauch	Ø 1/2 Zoll*
Anschluss Ablaufschlauch	Ø 12 mm
Tankvolumen	0,8 l
Förderleistung	160 l/h
Förderhöhe	4,3 m
Mediumtemperatur max.	50 °C
Arbeitsbereich (Temperatur)	1,5 °C bis 50 °C
Anschlussspannung	230 V / 50 Hz
Leistungsaufnahme	140 W
Nennstromaufnahme	0,6 A
Stromaufnahme max.	0,75 A
Schutzart	IP44
Kabellänge	3,5 m
Abmessungen (Länge x Breite x Höhe)	152 x 421 x 292 mm
Mindestabstand zu Wänden und Gegenständen:	
seitlich (A):	15 cm
vorne (B):	50 cm
Gewicht	8,45 kg
*per mitgelieferter Adaptermuffe anpassbar für Ø 9 bis 20 mm	

Schaltbild



Entsorgung

Entsorgen Sie Verpackungsmaterialien stets umweltgerecht und nach den geltenden örtlichen Entsorgungsvorschriften.



Das Symbol des durchgestrichenen Mülleimers auf einem Elektro- oder Elektronik-Altgerät besagt, dass dieses am Ende seiner Lebensdauer nicht im Hausmüll entsorgt werden darf. Zur kostenfreien Rückgabe stehen in Ihrer Nähe Sammelstellen für Elektro- und Elektronik-Altgeräte zur Verfügung. Die Adressen erhalten Sie von Ihrer Stadt- bzw. Kommunalverwaltung. Für viele EU-Länder können Sie sich auch auf der Webseite <https://hub.trotec.com/?id=45090> über weitere Rückgabemöglichkeiten informieren. Ansonsten wenden Sie sich bitte an einen offiziellen, für Ihr Land zugelassenen Altgeräteverwerter.

In Deutschland gilt die Pflicht der Vertreiber zur unentgeltlichen Rücknahme von Altgeräten nach § 17 Absatz 1 und 2 gemäß Elektro- und Elektronikgerätegesetz - ElektroG.

Durch die getrennte Sammlung von Elektro- und Elektronik-Altgeräten soll die Wiederverwendung, die stoffliche Verwertung bzw. andere Formen der Verwertung von Altgeräten ermöglicht sowie negative Folgen bei der Entsorgung der in den Geräten möglicherweise enthaltenen gefährlichen Stoffe auf die Umwelt und die menschliche Gesundheit vermieden werden.

Trotec GmbH

Grebbener Str. 7
D-52525 Heinsberg

☎ +49 2452 962-400

☎ +49 2452 962-200

✉ info@trotec.com

www.trotec.com