

# AIROZON® SUPERCRACKER

DE

ORIGINALBETRIEBSANLEITUNG  
OZONGENERATOR



**Inhaltsverzeichnis**

**Hinweise zur Betriebsanleitung** ..... 2

**Sicherheit**..... 2

**Informationen über das Gerät**..... 5

**Transport und Lagerung**..... 6

**Montage und Inbetriebnahme**..... 7

**Bedienung**..... 8

**Nachbestellbares Zubehör** ..... 11

**Fehler und Störungen**..... 11

**Wartung** ..... 12


**Technischer Anhang**..... 13


**Entsorgung**..... 16


**Konformitätserklärung** ..... 16

**Hinweise zur Betriebsanleitung**


**Symbole**


 **Warnung vor elektrischer Spannung**  
Dieses Symbol weist darauf hin, dass Gefahren aufgrund von elektrischer Spannung für Leben und Gesundheit von Personen bestehen.

 **Warnung**  
Das Signalwort bezeichnet eine Gefährdung mit einem mittleren Risikograd, die, wenn sie nicht vermieden wird, den Tod oder eine schwere Verletzung zur Folge haben kann.

 **Vorsicht**  
Das Signalwort bezeichnet eine Gefährdung mit einem niedrigen Risikograd, die, wenn sie nicht vermieden wird, eine geringfügige oder mäßige Verletzung zur Folge haben kann.

**Hinweis**  
Das Signalwort weist auf wichtige Informationen (z. B. auf Sachschäden) hin, aber nicht auf Gefährdungen.

 **Info**  
Hinweise mit diesem Symbol helfen Ihnen, Ihre Tätigkeiten schnell und sicher auszuführen.

 **Anleitung beachten**  
Hinweise mit diesem Symbol weisen Sie darauf hin, dass die Betriebsanleitung zu beachten ist.



**Schutzmaske tragen**

Hinweise mit diesem Symbol weisen Sie darauf hin, dass ein Atemschutz zu benutzen ist.

Die aktuelle Fassung dieser Anleitung können Sie unter folgendem Link herunterladen:



Airozon®  
Supercracker



<https://hub.trotec.com/?id=39949>

**Sicherheit**

**Lesen Sie diese Anleitung vor Inbetriebnahme/Verwendung des Gerätes sorgfältig durch und bewahren Sie die Anleitung immer in unmittelbarer Nähe des Aufstellortes bzw. am Gerät auf!**



**Warnung**

**Lesen Sie alle Sicherheitshinweise und Anweisungen.**

Versäumnisse bei der Einhaltung der Sicherheitshinweise und Anweisungen können elektrischen Schlag, Brand und/oder schwere Verletzungen verursachen.

**Bewahren Sie alle Sicherheitshinweise und Anweisungen für die Zukunft auf.**

- Betreiben Sie das Gerät nicht in explosionsgefährdeten Räumen oder Bereichen und stellen Sie es nicht dort auf.
- Betreiben Sie das Gerät nicht in aggressiver Atmosphäre.
- Betreiben Sie das Gerät nicht in der Nähe von offenem Feuer oder Gasgeräten.
- Stellen Sie das Gerät aufrecht und standsicher auf tragfähigem Untergrund auf.
- Lassen Sie das Gerät nach einer Feuchtreinigung trocknen. Betreiben Sie es nicht im nassen Zustand.
- Betreiben oder bedienen Sie das Gerät nicht mit feuchten oder nassen Händen.
- Setzen Sie das Gerät keinem direkten Wasserstrahl aus.
- Setzen Sie das Gerät keiner Flüssigkeit aus, da es über keinen Spritzwasserschutz verfügt.
- Stecken Sie niemals Gegenstände oder Gliedmaßen in das Gerät.
- Decken Sie das Gerät während des Betriebes nicht ab.
- Setzen Sie sich nicht auf das Gerät.
- Das Gerät ist kein Spielzeug. Halten Sie Kinder und Tiere fern.

- Überprüfen Sie vor jeder Nutzung das Gerät, dessen Zubehör und Anschlusssteile auf mögliche Beschädigungen. Verwenden Sie keine defekten Geräte oder Geräteteile.
- Stellen Sie sicher, dass alle sich außerhalb des Gerätes befindlichen Elektrokabel vor Beschädigungen (z. B. durch Tiere) geschützt sind. Verwenden Sie das Gerät niemals bei Schäden an Elektrokabeln oder am Netzanschluss!
- Der Netzanschluss muss den Angaben im Technischen Anhang entsprechen.
- Stecken Sie den Netzstecker in eine ordnungsgemäß abgesicherte Netzsteckdose.
- Wählen Sie Verlängerungen des Netzkabels unter Berücksichtigung der technischen Daten aus. Rollen Sie das Verlängerungskabel vollständig aus. Vermeiden Sie elektrische Überlast.
- Ziehen Sie vor Wartungs-, Pflege- oder Reparaturarbeiten an dem Gerät das Netzkabel aus der Netzsteckdose, indem Sie es am Netzstecker anfassen.
- Schalten Sie das Gerät aus und entfernen Sie das Netzkabel aus der Netzsteckdose, wenn Sie das Gerät nicht verwenden.
- Nutzen Sie das Gerät niemals, wenn Sie Schäden an Netzstecker oder Netzkabel feststellen.  
Wenn das Netzkabel dieses Gerätes beschädigt wird, muss es durch den Hersteller oder seinen Kundendienst oder eine ähnlich qualifizierte Person ersetzt werden, um Gefährdungen zu vermeiden.  
Defekte Netzkabel stellen eine ernsthafte Gefahr für die Gesundheit dar!
- Beachten Sie bei der Aufstellung die Mindestabstände zu Wänden und Gegenständen sowie die Lager- und Betriebsbedingungen gemäß dem Technischen Anhang.
- Stellen Sie sicher, dass Lufteinlass und Luftauslass frei sind.
- Stellen Sie sicher, dass die unmittelbare Umgebung von Lufteinlass und Luftauslass stets frei von losen Gegenständen und Schmutz ist.
- Setzen Sie das Gerät nie großer Hitze oder direkter Sonneneinstrahlung aus.
- Nehmen Sie das Gerät niemals in Betrieb, solange die Abdeckung nicht vollständig geschlossen ist.
- Stellen Sie sicher, dass die Ansaugseite stets frei von Schmutz und losen Gegenständen ist.

### **Spezielle Sicherheitshinweise für den Betrieb von Ozongeneratoren**

Das Gerät verwendet zur Luftreinigung Ozon. Hierbei handelt es sich um ein Gas, das aufgrund seiner oxidativen Eigenschaften bei Einatmung schwere Gesundheitsschäden hervorrufen kann. Direkt aufgenommen wirkt Ozon auf Menschen, Tiere und Pflanzen toxisch. Aus diesem Grund sind die folgenden Sicherheitsmaßnahmen zwingend zu beachten:

- Nach dem Start des Gerätes und während des Reinigungsprozesses dürfen sich weder Menschen noch Tiere in dem zu reinigenden Raum aufhalten. Entfernen Sie auch eventuell vorhandene Pflanzen.
- Verlassen Sie unverzüglich den Raum, sobald das Gerät gestartet wurde.
- Nach Beendigung des Reinigungsprozesses darf der gereinigte Raum erst dann wieder betreten werden, wenn die Ozonkonzentration unter einen Wert von  $0,2 \text{ mg/m}^3$  gefallen ist. Überprüfen Sie die noch vorhandene Konzentration mithilfe eines Ozonmessgerätes, das bei Trotec (OZ-ONE) oder im Fachhandel bezogen werden kann. Verwenden Sie eine Atemschutzmaske mit Ozonfilter.
- Dichten Sie vorhandene Raumöffnungen so ab, dass kein Ozon in die Umwelt austreten kann.
- Kennzeichnen Sie die Ozonbehandlung eines Raumes für andere Menschen und stellen Sie sicher, dass der Zugang zu den betreffenden Räumlichkeiten ausgeschlossen ist. Geeignete Warnschilder sind bei Trotec erhältlich.
- Stellen Sie sicher, dass die behandelten Räume nach einer Behandlung über eine hinreichende Frischluftzufuhr bzw. über einen geeigneten Luftabzug verfügen.

### **Bestimmungsgemäße Verwendung**

Verwenden Sie das Gerät in geschlossenen Räumen unter Einhaltung der technischen Daten und Sicherheitshinweise.

Das Gerät darf ausschließlich im industriellen und gewerblichen Bereich eingesetzt werden, insbesondere

- zur professionellen Beseitigung von Gerüchen nach Brand- und Wasserschäden,
- zur Entkeimung von Räumen (Abtöten von Viren, Bakterien, Schimmelpilzen sowie verschiedenen anderen Mikroorganismen).

Das Gerät darf ausschließlich von speziell geschultem Fachpersonal bedient werden.

## Vorhersehbare Fehlanwendung

- Tauchen Sie das Gerät niemals in Wasser.
- Verwenden Sie das Gerät nicht in Nassräumen (z.B. Badezimmer oder Waschküchen).
- Verwenden Sie das Gerät nicht als Privatanwender bzw. im häuslichen/privaten Umfeld.
- Stellen Sie das Gerät nicht auf nassem bzw. überschwemmtem Untergrund auf.
- Legen Sie keine Gegenstände, wie z. B. Kleidungsstücke, auf das Gerät.
- Verwenden Sie das Gerät nicht im Freien.
- Eine andere Verwendung als die bestimmungsgemäße Verwendung gilt als vernünftigerweise vorhersehbare Fehlanwendung.
- Eigenmächtige bauliche Veränderungen sowie An- oder Umbauten am Gerät sind verboten.

## Personalqualifikation

Personen, die dieses Gerät verwenden, müssen:

- im Umgang mit dem Gerät geschult worden sein und sich der Gefahren bewusst sein, die beim Arbeiten mit dem Oxidationsmittel Ozon entstehen können.
- die Betriebsanleitung, insbesondere das Kapitel Sicherheit, gelesen und verstanden haben.

## Restgefahren



### Warnung vor elektrischer Spannung

Arbeiten an elektrischen Bauteilen dürfen nur von einem autorisierten Fachbetrieb durchgeführt werden!



### Warnung vor elektrischer Spannung

Entfernen Sie vor allen Arbeiten am Gerät den Netzstecker aus der Netzsteckdose!  
Berühren Sie den Netzstecker nicht mit feuchten oder nassen Händen.  
Ziehen Sie das Netzkabel aus der Netzsteckdose, indem Sie es am Netzstecker anfassen.



### Warnung vor elektrischer Spannung

Gefahr durch elektrischen Schlag!  
Wenn das Gerät mit Wasser in Berührung kommt, besteht die Gefahr eines elektrischen Schlages!



### Warnung

Von diesem Gerät können Gefahren ausgehen, wenn es von nicht eingewiesenen Personen unsachgemäß oder nicht bestimmungsgemäß eingesetzt wird! Beachten Sie die Personalqualifikationen!



### Warnung

Das Gerät ist kein Spielzeug und gehört nicht in Kinderhände.



### Warnung

Erstickungsgefahr!  
Lassen Sie das Verpackungsmaterial nicht achtlos liegen. Es könnte für Kinder zu einem gefährlichen Spielzeug werden.



### Warnung



### Verletzungsgefahr durch Einatmen von Ozon!

Folgende Symptome können auf eine Vergiftung mit bzw. Reizung durch Ozon hindeuten:

- Augenreizungen – Bindehautentzündung, brennende und tränende Augen
- starker Hustenreiz
- Atemnot – Engegefühl
- Schmerzen beim Einatmen
- Schwindelgefühl, Benommenheit
- Kopfschmerz
- Schwächegefühl

Verlassen Sie den zu reinigenden Raum unmittelbar nach dem Einschalten des Gerätes.

Wenn ein Notfall besteht und Sie den zu reinigenden Raum betreten müssen, dann tragen Sie immer eine Atemschutzmaske mit Ozonfilter und sorgen Sie für eine ausreichende Frischluftzufuhr. Betreten Sie den zu reinigenden Raum ausschließlich in Notfällen während eines laufenden Reinigungszyklusses!

Sollten Sie eines oder mehrere der oben genannten Symptome im Zusammenhang mit der Anwendung des Geruchsneutralisators bei sich feststellen, begeben Sie sich unverzüglich in medizinische Behandlung.

### Hinweis

Betreiben Sie das Gerät nicht ohne eingesetzten Luftfilter am Lufteinlass!  
Ohne Luftfilter wird das Geräteinnere stark verschmutzt, dadurch kann die Leistung gemindert und das Gerät beschädigt werden.

### Hinweis

Verwenden Sie zur Reinigung des Gerätes keine scharfen Reiniger, Scheuer- oder Lösungsmittel.

## Verhalten im Notfall

1. Trennen Sie im Notfall das Gerät von der Netzeinspeisung: Ziehen Sie das Anschlusskabel aus der Netzsteckdose, indem Sie es am Netzstecker anfassen.
2. Betreten Sie im Notfall den zu reinigenden Raum nur mit einer Atemschutzmaske mit Ozonfilter und sorgen Sie für eine ausreichende Frischluftzufuhr.
3. Schließen Sie ein defektes Gerät nicht wieder an den Netzanschluss an.

## Informationen über das Gerät

### Gerätebeschreibung

Ozon ist ein sehr starkes Oxidationsmittel und besitzt die Fähigkeit, Bakterien, Viren, Gase und Toxine zu eliminieren. Hierbei werden vorhandene Moleküle mithilfe von Ozon oxidativ aufgespalten. Das Ozon wird vom Gerät durch ein elektrisches Entladungsverfahren hergestellt und in hoher Konzentration an die Raumluft abgegeben. Mit dem Gerät können u. a. Krankheitserreger, aber auch Küchen- oder Modergerüche sowie Brandgerüche wirksam beseitigt werden. Das angewendete Verfahren ähnelt der Luftreinigung in der Natur bei Gewitter.

### Arbeitsweise

Die Erzeugung des Ozons erfolgt auf dem Wege der Hochspannungsentladung. Durch Hochspannung werden sehr hohe elektrische Feldstärken in der Entladungseinheit erzeugt, wodurch zahlreiche kurze Barriereentladungen zwischen den Elektroden hervorgerufen werden.

Der im Gerät integrierte Ventilator saugt Luft über den Luftfilter an der Rückseite des Gerätes aus der Umgebung an, zieht diese durch die Doppelelektroden der Ozoneinheit und bläst die nun ozonhaltige Luft wieder in den umgebenden Raum.

Die Ozonerzeugung erfolgt ohne Zuhilfenahme von Chemikalien und belastet somit die Umwelt nicht. Nach Abschalten des Gerätes bzw. nach Beendigung des Reinigungsprozesses zerfällt das in der Raumluft noch vorhandene Ozon zu normalem zweiwertigen Sauerstoff ( $O_2$ ).

### Entstehung, Wahrnehmung und Vorkommen von Ozon

Das Wort Ozon gehört inzwischen zu unserem Alltagswortschatz und das farblose und giftige Gas Ozon zu unserem Alltag. Die Reizwirkung von Ozon auf Augen und Atemwege der Menschen ist der breiten Öffentlichkeit seit einigen Jahren bekannt, vor allem, weil das erhöhte Aufkommen von Ozon auf den sogenannten Sommersmog zurückzuführen ist. Außerdem entsteht Ozon bei bestimmten industriellen Prozessen.

Ozon (chemisches Formelzeichen:  $O_3$ ) besteht aus drei Sauerstoff-Atomen. Ozon entsteht überall dort, wo durch elektrische Energie oder UV-Strahlung aus Sauerstoffmolekülen ( $O_2$ ) der Luft Atome (O) entstehen. Es sind diese Atome, die mit Sauerstoffmolekülen zu Ozon ( $O_3$ ) reagieren können.

Herrscht eine starke Sonneneinstrahlung vor, bildet sich Ozon unter Beteiligung anderer Luftverunreinigungen. Dabei spielen Stickoxide (NOx) aus unseren Kraftfahrzeugen und häuslichen Heizungen, aus Kraftwerken und der Industrie eine Hauptrolle.

Abhängig von der Konzentration kann Ozon sehr intensiv und ähnlich wie Chlor, Heu oder Nelken riechen. Diesen typischen Geruch nennt man auch „Höhensonnengeruch“. Die menschliche Nase ist dabei den meisten Messgeräten schon von Natur aus weit überlegen: Sie nimmt das Gas schon ab einer Konzentration von  $0,01 \text{ ml/m}^3$  wahr.

Im Vergleich zu anderen Reizgasen bedeutet dies: Der Mensch kann Ozon bereits in geringsten Mengen wahrnehmen und hat dementsprechend die Möglichkeit, rechtzeitig Vorkehrungen zu treffen, um einer Gefährdung durch das Gas zu entgehen. Die Nase des Menschen hat durch den sogenannten *Gewöhnungseffekt* im Vergleich zu Messgeräten jedoch einen entscheidenden Nachteil. Denn schon nach kurzer Zeit in einer Umgebung mit Ozonbelastung wird dieses von der Nase nicht mehr wahrgenommen.

### Wirkung von Ozon auf den Menschen

Die Empfindlichkeit gegenüber Ozon ist abhängig von dessen Konzentration und variiert zudem individuell von Mensch zu Mensch. Ozon selbst ist ein oxidatives Reizgas, das bereits in niedrigen Konzentrationen auf Augen, Nase, Rachenraum und Lunge einwirkt. Die Schleimhäute können es nicht zurückhalten, weil Ozon schwer in Wasser löslich ist. Dadurch kann das Gas beim Menschen tiefer in die Lunge eindringen als andere Reizgase. Beim Menschen können Konzentrationen ab  $200 \mu\text{g/m}^3$  zu folgenden Symptomen führen:

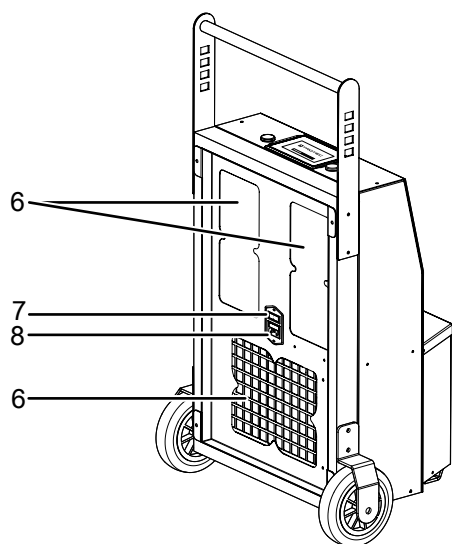
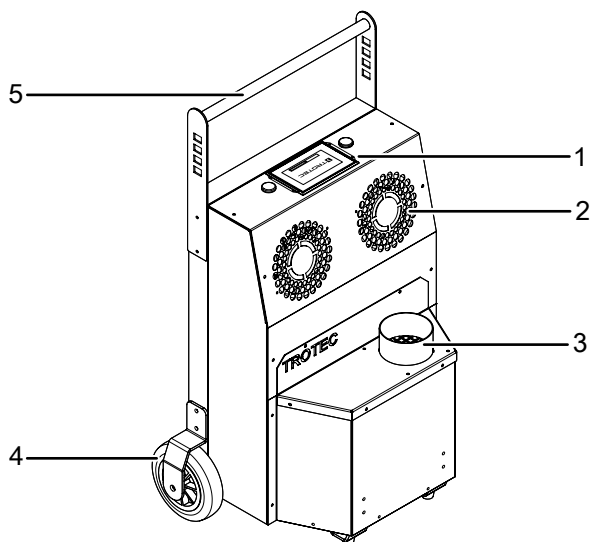
- Reizempfindungen an Schleimhäuten, Augen und Atemwegen
- Heiserkeit, Husten und Kopfschmerzen
- Beklemmungen hinter dem Brustbein
- Verminderung der körperlichen Leistungsfähigkeit

Die Hauptschädigungen werden dabei in den Atemwegen verursacht und es kann zu Atembeschwerden mit einer Abnahme des Atemvolumens kommen. Spätere Folgen können Nasenbluten, Bronchitis (Entzündungen der Luftröhrenschleimhaut) oder ein Lungenödem sein. Dabei ist der Übergang von folgenlosen Reizwirkungen zu nachhaltigen Veränderungen mit Krankheitswert fließend.

### Schwellen- und Zielwerte von Ozon

Die Informationsschwelle für die Ozonkonzentration liegt bei  $180 \mu\text{g/m}^3$  (1-Stunden-Wert), die Alarmschwelle bei  $240 \mu\text{g/m}^3$  (1-Stunden-Wert). Ab einer Ozonkonzentration von  $180 \mu\text{g/m}^3$  werden über die Medien Verhaltensempfehlungen an die Bevölkerung gegeben. Zudem ist für den Schutz der menschlichen Gesundheit ein Zielwert festgelegt: An höchstens 25 Tagen pro Kalenderjahr darf der maximale 8-Stunden-Wert eines Tages, gemittelt über 3 Jahre, den Wert von  $120 \mu\text{g/m}^3$  überschreiten. Langfristig gesehen sollen die maximalen 8-Stunden-Mittel den Wert von  $120 \mu\text{g/m}^3$  überhaupt nicht mehr überschreiten. Um die Vegetation zu schützen, gilt im 5-Jahresmittel ein Zielwert von  $18.000 \mu\text{g/m}^3$ . Dieser stellt die Summe der Differenz zwischen Einstundenmittelwerten über  $80 \mu\text{g/m}^3$  und  $80 \mu\text{g/m}^3$  während Tagesstunden (8–20 Uhr) der Hauptvegetationszeit von Mai bis Juli dar.

**Gerätedarstellung**



Nr.	Bezeichnung
1	Bedienfeld
2	Luftauslass
3	Luft-/Ozонаuslass
4	Transporträder
5	Transportgriff
6	Lufteinlass mit Luftfilter
7	Ein-/Ausschalter
8	Netzkabelanschluss

**Transport und Lagerung**

**Hinweis**

Wenn Sie das Gerät unsachgemäß lagern oder transportieren, kann das Gerät beschädigt werden. Beachten Sie die Informationen zum Transport und zur Lagerung des Gerätes.

**Hinweis**

Gerätebeschädigung durch Erschütterung. Starke Erschütterungen können zu einer Beschädigung der Elektrode führen. Sichern Sie daher den Geruchsneutralisator während des Transportes stets gegen Erschütterungen bzw. Verrutschen.

**Transport**

Das Gerät ist zum leichteren Transport mit einem Transportgriff und Transporträdern versehen.

Beachten Sie folgende Hinweise **vor** jedem Transport:

- Schalten Sie das Gerät aus.
- Ziehen Sie das Netzkabel aus der Netzsteckdose, indem Sie es am Netzstecker anfassen.
- Falls das Gerät zuvor in Betrieb war, warten Sie die berechnete Regenerationszeit ab (siehe Kapitel Außerbetriebnahme), bevor Sie das Gerät transportieren.
- Benutzen Sie das Netzkabel nicht als Zugschnur.
- Rollen Sie das Gerät nur auf festen und ebenen Flächen.
- Sichern Sie das Gerät während des Transportes gegen Erschütterung und Verrutschen, um eine Beschädigung der Elektrode zu vermeiden.

Beachten Sie folgende Hinweise **nach** jedem Transport:

- Stellen Sie das Gerät nach dem Transport aufrecht auf.

**Lagerung**

Halten Sie bei Nichtbenutzung des Gerätes die folgenden Lagerbedingungen ein:

- Lagern Sie das Gerät trocken und vor Frost und Hitze geschützt.
- Schützen Sie das Gerät ggf. mit einer Hülle vor eindringendem Staub.

## Montage und Inbetriebnahme

### Lieferumfang

- 1 x Gerät
- 1 x Netzkabel
- 1 x Transportgriff
- 1 x Anleitung

### Gerät auspacken

1. Öffnen Sie den Karton und entnehmen Sie das Gerät.
2. Entfernen Sie die Verpackung vollständig vom Gerät.
3. Wickeln Sie das Netzkabel vollständig ab. Achten Sie darauf, dass das Netzkabel nicht beschädigt ist, und beschädigen Sie es beim Abwickeln nicht.

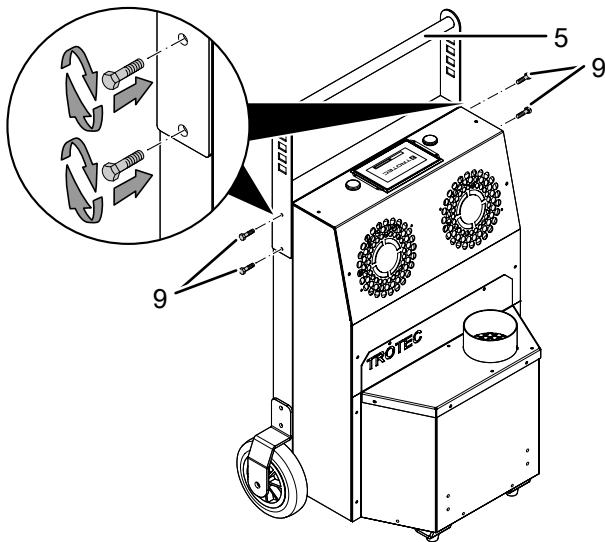
### Montage

Verwenden Sie für die Tätigkeit geeignetes Werkzeug.

#### Transportgriff montieren

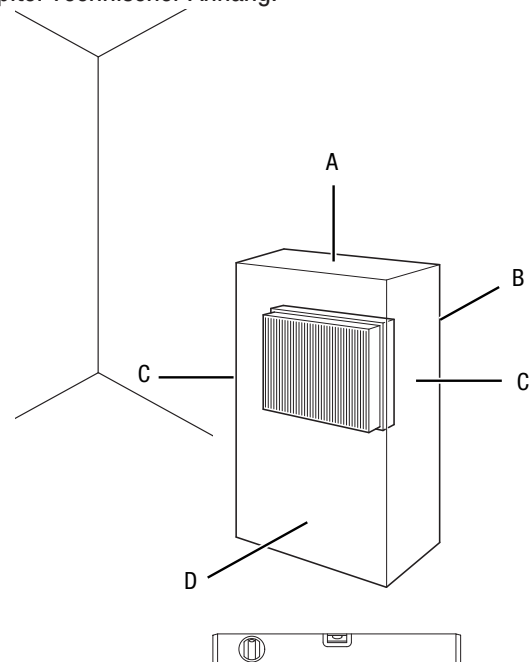
Vor der Erstinbetriebnahme muss der Transportgriff am Gerät befestigt werden. Gehen Sie dazu wie folgt vor:

1. Entfernen Sie an den Seiten des Gerätes jeweils die beiden Schrauben (9).
2. Montieren Sie den Transportgriff (5) an beiden Geräteseiten mit den Schrauben (9).



### Inbetriebnahme

Beachten Sie bei der Aufstellung des Gerätes die Mindestabstände zu Wänden und Gegenständen gemäß dem Kapitel Technischer Anhang.



- Überprüfen Sie vor jeder Inbetriebnahme des Gerätes den Zustand des Netzkabels. Rufen Sie bei Zweifeln an dessen einwandfreiem Zustand den Kundendienst an.
- Stellen Sie das Gerät aufrecht und standsicher auf tragfähigem Untergrund auf.
- Stellen Sie einen festen, trockenen und erschütterungsfreien Untergrund sicher.
- Positionieren Sie das Gerät möglichst in der Raummitte, um eine optimale Luftzirkulation zu gewährleisten.
- Halten Sie bei der Aufstellung des Gerätes ausreichend Abstand zu Wärmequellen ein.
- Achten Sie darauf, dass Vorhänge oder andere Gegenstände die Luftströmung nicht behindern.
- Stellen Sie das Gerät nicht in der Nähe von entflammaren Stoffen und Gasen auf.
- Stellen Sie sicher, dass Lufteinlass und Luftauslass frei sind.
- Stellen Sie sicher, dass das Gerät vor Spritzwasser geschützt ist.
- Vermeiden Sie Stolperstellen beim Verlegen des Netzkabels bzw. weiterer Elektrokabel, insbesondere bei Aufstellung des Gerätes in der Raummitte. Verwenden Sie Kabelbrücken.
- Stellen Sie sicher, dass Kabelverlängerungen vollständig aus- bzw. abgerollt sind.
- Die Raumtemperatur sollte ca. 5 °C über der normalen Raumtemperatur liegen.

**Netzkabel anschließen**

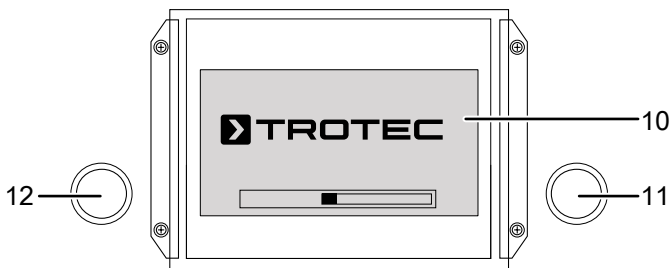
- Stecken Sie den Netzstecker in eine ordnungsgemäß abgesicherte Netzsteckdose außerhalb des zu bereinigenden Raumes. Auf diese Weise ist das Abschalten des Gerätes im Notfall auch ohne Betreten des Raumes möglich.

**Bedienung**

**Hinweis**

Vermeiden Sie offene Türen und Fenster.

**Bedienelemente**



Nr.	Bezeichnung	Bedeutung
10	Touch-Display	Anzeige und Einstellung der Programmbereiche
11	Störanzeige	Leuchtet bei einer Störung
12	Betriebsanzeige	Leuchtet im laufenden Betrieb

**Spracheinstellungen**

Bei der ersten Inbetriebnahme kann die Sprache der Bedienoberfläche ausgewählt werden.

Es stehen Deutsch, Englisch, Italienisch, Französisch und Spanisch zur Verfügung.

**Hinweis**

Die Einstellung wird für die weitere Bedienung, auch nach Ein- und Ausschalten des Gerätes, gespeichert. Sie kann jedoch über das Flaggensymbol im Hauptmenü geändert werden.

**Einschalten/Ausschalten**



**Warnung**

Verletzungsgefahr durch Ozon!  
Verlassen Sie sofort nach dem Einschalten des Gerätes den Raum, um Kontakt mit Ozon zu vermeiden.

1. Schalten Sie das Gerät ein, indem Sie den Ein-/Ausschalter (7) in die Position **I** bringen.
2. Stellen Sie die gewünschte Betriebsart ein (siehe Abschnitt Betriebsart einstellen).  
⇒ Ca. 75 Sekunden nach dem Starten der Behandlung beginnt die Ozonproduktion.
3. Um das Gerät auszuschalten, bringen Sie den Ein-/Ausschalter (7) in die Position **0**.

**Betriebsarten einstellen**

Am Gerät lassen sich folgende Betriebsarten einstellen:

- Desinfizieren
- Manuell
- Service

Dabei können Sie die folgenden Navigationselemente verwenden:

- Mit der Schaltfläche *Zurück* gelangen Sie zum vorherigen Menüpunkt.
- Mit der Schaltfläche *Weiter* gelangen Sie zum folgenden Menüpunkt.
- Mit der Schaltfläche *Zurücksetzen* werden die vorgenommenen Einstellungen gelöscht und Sie gelangen zum Hauptmenü.

Für die Betriebsart Service gilt:

- Mit der Schaltfläche *Hauptmenü* werden die vorgenommenen Einstellungen gelöscht und Sie gelangen zum Hauptmenü.

**Desinfizieren**

Diese Betriebsart ist das Normalprogramm zur Raumbehandlung. Sie können aus verschiedenen Vorgabewerten zu Raumgröße und Behandlungsdauer auswählen. Auf diese Weise kann die Raumbehandlung an die jeweiligen Gegebenheiten angepasst werden. Gehen Sie bei der Auswahl bzw. Eingabe der Parameter wie folgt vor:

1. Drücken Sie die Schaltfläche *Desinfizieren*, um die Betriebsart Desinfizieren auszuwählen.
2. Drücken Sie die Schaltfläche *Weiter*, um zum nächsten Menüpunkt zu gelangen. Hier können Sie die Raumgröße einstellen. Sie haben folgende Auswahlmöglichkeiten:
  - 0 bis 30 m<sup>3</sup>
  - zwischen 30 und 60 m<sup>3</sup>
  - zwischen 60 und 100 m<sup>3</sup>
  - über 100 m<sup>3</sup>



3. Drücken Sie die Schaltfläche *Weiter*, um den Menüpunkt *Behandlungsdauer* aufzurufen. Sie haben folgende Auswahlmöglichkeiten:
  - *Kurz*
  - *Mittel*
  - *Lang*
4. Drücken Sie die Schaltfläche *Weiter*, um eine Zusammenfassung Ihrer Einstellungen anzeigen zu lassen.
5. Drücken Sie die Schaltfläche *Start*, um mit der Behandlung zu beginnen.
  - ⇒ Ca. 75 Sekunden nach dem Starten der Behandlung beginnt die Ozonproduktion.
6. Drücken Sie die Schaltfläche *Stop*, wenn sie die Behandlung abbrechen möchten.

Die tatsächliche Behandlungsdauer ist abhängig von der eingestellten Raumgröße. Dabei ergeben sich folgende Zeitwerte:

Raumgröße	Behandlungsdauer (min)		
	Kurz	Mittel	Lang
< 30 m <sup>3</sup>	15	40	180
30-60 m <sup>3</sup>	30	60	360
60-100 m <sup>3</sup>	60	180	720
> 100 m <sup>3</sup>	240	480	720

Neben diesen vorgegebenen Einstellungen in Abhängigkeit von der Raumgröße haben Sie die Möglichkeit, eine individuelle Zeiteinstellung vorzunehmen. Gehen Sie dazu wie folgt vor:

1. Drücken Sie im Menü *Behandlungsdauer* die Schaltfläche *Manuelle Einstellung*, wodurch der Menüpunkt *Manuelle Zeiteinstellung* aufgerufen wird.
2. Geben Sie die gewünschte Zeit in Stunden ein. Der einstellbare Bereich liegt zwischen 15 Minuten und 12 Stunden. Mit der Schaltfläche *DEL* werden einzelne Stellen und mit der Schaltfläche *CLR* die ganze Eingabe gelöscht.
3. Drücken Sie die Schaltfläche *Enter*.
  - ⇒ Es wird erneut das Menü *Behandlungsdauer* angezeigt.
4. Drücken Sie die Schaltfläche *Weiter*, um fortzufahren.
  - ⇒ Es wird eine Zusammenfassung Ihrer Einstellungen angezeigt.
5. Drücken Sie die Schaltfläche *Start*, um mit der Behandlung zu beginnen.
  - ⇒ Ca. 75 Sekunden nach dem Starten der Behandlung beginnt die Ozonproduktion.
6. Drücken Sie die Schaltfläche *Stop*, wenn sie die Behandlung abbrechen möchten.

## Manuell

Diese Betriebsart beinhaltet verschiedene Sonderfunktionen, etwa für den Betrieb in Luftschächten. Der Betrieb ist für die normale Raumbehandlung **nicht** geeignet.

Sie können in dieser Betriebsart aus drei vorgegebenen Zeitspannen auswählen oder eine individuelle Behandlungsdauer einstellen.

Nach Abschluss der Raumbehandlung findet keine Regeneration der Raumluft statt. Dies bedeutet, dass nach Abschluss des Behandlungszyklusses eine unvermindert hohe Ozonkonzentration vorhanden ist. Der behandelte Raum (Tunnel o.a.) darf deshalb nicht betreten werden.

Der manuelle Modus ist nur mit Hilfe eines Freischaltcodes nutzbar. Sollten Sie diesen Code benötigen, wenden Sie sich bitte an den Kundendienst von Trotec.

Mithilfe der Schaltflächen *CLR* und *DEL* kann die Eingabe des Codes korrigiert werden. Durch Drücken der Schaltfläche *Enter* bestätigen Sie die Eingabe. Bei einer falschen Eingabe wird wieder das Hauptmenü angezeigt.

## Service

In dieser Betriebsart können Serviceintervalle verwaltet, Informationen abgerufen und ein Selbsttest des Gerätes durchgeführt werden. Folgende Funktionen stehen zur Verfügung:

- Anzeige der Betriebsstunden
- Anzeige der Zeit bis zum Wechsel des Regenerationsfilters
- Passworteingabe für das Löschen der Wartungsintervallanzeige
- Durchlauf der Selbsttest-Sequenz

**Durchführen der Geruchsneutralisation/Reinigung**



**Warnung**

**Verletzungsgefahr durch Einatmen von Ozon!**

Folgende Symptome können auf eine Vergiftung mit bzw. Reizung durch Ozon hindeuten:

- Augenreizungen – Bindehautentzündung, brennende und tränende Augen
- starker Hustenreiz
- Atemnot – Engegefühl
- Schmerzen beim Einatmen
- Schwindelgefühl, Benommenheit
- Kopfschmerz
- Schwächegefühl

Verlassen Sie den zu reinigenden Raum unmittelbar nach dem Einschalten des Gerätes.

Wenn ein Notfall besteht und Sie den zu reinigenden Raum betreten müssen, dann tragen Sie immer eine Atemschutzmaske mit Ozonfilter und sorgen Sie für eine ausreichende Frischluftzufuhr. Betreten Sie den zu reinigenden Raum ausschließlich in Notfällen während eines laufenden Reinigungszyklusses!

Sollten Sie eines oder mehrere der oben genannten Symptome im Zusammenhang mit der Anwendung des Geruchsneutralisators bei sich feststellen, begeben Sie sich unverzüglich in medizinische Behandlung.

Gehen Sie bei der Durchführung eines Reinigungszyklusses wie folgt vor:

1. Verschließen Sie alle Öffnungen des zu reinigenden Raumes. Die Abdichtung muss so erfolgen, dass keinerlei Ozon in die Umwelt austreten kann.
2. Bringen Sie Warnhinweise an, die auf das Vorhandensein hoher Ozonkonzentrationen und die damit verbundenen Gefahren hinweisen.
3. Stellen Sie sicher, dass sich keine Menschen und Tiere in dem zu bereinigenden Raum aufhalten.
4. Platzieren Sie das Gerät in der Mitte des Raumes.
5. Schließen Sie das Netzkabel an und stecken Sie den Netzstecker in eine ordnungsgemäß abgesicherte Netzsteckdose außerhalb des zu bereinigenden Raumes.
6. Schalten Sie das Gerät ein, indem Sie den Ein-/Ausschalter (7) auf die Position **I** stellen.
7. Stellen Sie wie zuvor beschrieben mit Hilfe der Menüsteuerung die entsprechenden Parameter ein (Raumgröße, Behandlungsdauer).
8. Drücken Sie die Schaltfläche *Start* auf dem Display (10), um die Raumbehandlung zu starten. Die grüne Betriebsanzeige beginnt zu leuchten. Nach Ablauf von 75 Sekunden beginnt das Gerät mit der Ozonproduktion.

**Nutzen Sie diese Zeit, um den Raum schnellstmöglich zu verlassen!**

⇒ Der Ozongenerator arbeitet anschließend bis zum Ablauf des eingestellten Reinigungszeitraums. Während der letzten 15 Sekunden ertönt ein Alarmsignal. Danach schaltet sich das Gerät automatisch aus.

**Betriebsparameter**

Die Dauer des Reinigungsprozesses ist je nach Bedingungen unterschiedlich. Zu berücksichtigende Faktoren sind u. a.:

- Art der Belastung
- Intensität
- Raumgröße und -temperatur
- Materialzusammensetzung des Einsatzortes
- Einwirkzeit und Einwirktiefe der Belastung

Wird eine Geruchsbesetzung in einem unbeheizten Raum durchgeführt, der später auf einem höheren Temperaturniveau genutzt wird, besteht die Möglichkeit einer nachträglichen Ausdünstung. Deshalb sollte die Raumtemperatur während der Reinigung stets ca. 5 °C über der späteren Nutzungstemperatur liegen.

Die im Folgenden dargestellten Werte sollen eine grundlegende Orientierung bei der Bestimmung der Behandlungsdauer bieten:

Geruchsart	Behandlungsdauer in Min.	
	Raumgröße < 30 m <sup>3</sup>	Raumgröße 30 – 60 m <sup>3</sup>
Kfz-Behandlung	40	80
Tier-, Küchen- und Abfallgerüche	40	80
Brand-/Chemiegerüche	80	120
Modergeruch nach Wasserschäden	80	120
Brandgeruch und Sekundäreffekte organischer Substanzen	80 – 350	120 – 700
Amine/Amide (Harnstoffe), offenkettige Kohlenwasserstoffverbindungen (z. B. Buttersäure)	360	720
Aminosäuren/Proteine mit Stickstoff und Schwefel (Erbrochenes)	360	720

Bitte nehmen Sie bei Verwendung des Gerätes zum Zweck der Desinfektion Kontakt zum Trotec Kundenservice auf.

**Außerbetriebnahme Betriebsart Desinfizieren**

Wurde die Raumbehandlung in der Betriebsart Desinfizieren durchgeführt, wurde die Raumluft mit Hilfe eines speziellen Programmes regeneriert (Regenerationszyklus).

Nach Ablauf der Behandlung ertönt ein Alarmsignal und die grüne Betriebsanzeige erlischt. Auf dem Display erscheint die Anzeige *Der Zyklus wurde abgeschlossen*.

Die Ozonkonzentration sollte nach Ablauf der Behandlung wieder unter dem Grenzwert von 0,2 mg/m<sup>3</sup> liegen, so dass ein Betreten des Raumes möglich ist. Bestimmen Sie aus Sicherheitsgründen jedoch vorher stets die noch vorhandene Ozonkonzentration!

## Außerbetriebnahme Betriebsart Manuell



### Warnung

Verletzungsgefahr durch Ozon!  
Lassen Sie vor dem Wiederbetreten und einer allgemeinen Freigabe des Raumes die Ozonkonzentration durch speziell geschultes Personal überprüfen.

Das Gerät wurde so konzipiert, dass nach Ablauf der eingestellten Zeit eine automatische Abschaltung erfolgt. Eine entsprechende Funktion wurde in Form einer Zeitschaltuhr integriert.

Nach dem Abschalten des Gerätes und vor dem Betreten des behandelten Raumes muss eine Wartezeit eingehalten werden. Innerhalb dieses Sicherheitszeitraumes findet der (natürliche) Abbau des verbliebenen Ozons zu zweiwertigem Sauerstoff (O<sub>2</sub>) statt. Danach sollte die Ozonkonzentration unter den vorgeschriebenen MAK-Wert (Wert der maximal zulässigen Arbeitsplatzkonzentration eines Stoffes) von 0,2 mg/m<sup>3</sup> gesunken sein. Ozon hat eine durchschnittliche Halbwertszeit von ca. 30 min. Als Orientierung für die Regeneration können somit folgende Erfahrungswerte herangezogen werden:

Betriebszeit	Regenerationszeit
0,5 Stunden	0,5 Stunden
1 Stunde	0,5 Stunden
5 Stunden	2,5 Stunden

Nach Abschluss der Wartezeit muss der Raum intensiv belüftet werden. Öffnen Sie Fenster und Türen. Treffen Sie hierbei die entsprechenden Schutzmaßnahmen (siehe Kapitel Sicherheit).

### Notabschaltung

Sollte eine Abschaltung des Gerätes während des laufenden Reinigungszyklusses notwendig sein, darf dies aus Sicherheitsgründen nicht durch das Betätigen des Ein-/Ausschalters, d.h. am Gerät selbst erfolgen. In diesem Fall sollte der Netzstecker, der sich außerhalb des behandelten Raumes befindet, von der Stromversorgung getrennt werden.

## Nachbestellbares Zubehör



### Warnung

Benutzen Sie nur Zubehör und Zusatzgeräte, die in dieser Anleitung angegeben sind. Der Gebrauch anderer als in der Anleitung empfohlener Einsatzwerkzeuge oder anderen Zubehörs kann eine Verletzungsgefahr bedeuten.

Bezeichnung	Artikelnummer
Ozon-Filter Airozon <sup>®</sup> Supercracker	7.710.000.396
Filtermatten Airozon <sup>®</sup> Supercracker	7.710.000.395
Ozon-Warntafel	ZZ7000275
Profi-Verlängerungskabel 20 m / 230 V / 2,5 mm <sup>2</sup>	7.333.000.376

## Fehler und Störungen

Das Gerät wurde während der Produktion mehrfach auf einwandfreie Funktion geprüft. Sollten dennoch Funktionsstörungen auftreten, so überprüfen Sie das Gerät nach folgender Auflistung.

### Das Gerät läuft nicht an:

- Überprüfen Sie den Netzanschluss.
- Überprüfen Sie Netzkabel und Netzstecker auf Beschädigungen.
- Überprüfen Sie die bauseitige Netzabsicherung.
- Schalten Sie die Sicherung wieder ein bzw. lassen Sie eine defekte Sicherung von einem Fachbetrieb ersetzen.
- Überprüfen Sie den Sicherheitsschalter.
- Warten Sie 10 Minuten, bevor Sie das Gerät neu starten. Sollte das Gerät nicht anlaufen, lassen Sie eine elektrische Überprüfung von einem Fachbetrieb oder von Trotec durchführen.

### Das Gerät läuft sehr laut:

- Stellen Sie das Gerät auf einen ebenen, festen und trockenen Untergrund.
- Überprüfen Sie, ob der Lüfter oder dessen Lager beschädigt ist. Lassen Sie das Gerät in diesem Falle von einer zertifizierten Fachwerkstatt überprüfen.

### Die Geruchsbelastung besteht nach Abschluss des Reinigungsvorgangs mit gleicher Intensität fort:

- Lassen Sie das Gerät von einer zertifizierten Fachwerkstatt überprüfen.

### Das Gerät funktioniert nach den Überprüfungen nicht einwandfrei:

Kontaktieren Sie den Kundendienst. Bringen Sie das Gerät ggf. zur Reparatur zu einem autorisierten Elektrofachbetrieb oder zu Trotec.

## Wartung

### Tätigkeiten vor Wartungsbeginn



#### Warnung vor elektrischer Spannung

Berühren Sie den Netzstecker nicht mit feuchten oder nassen Händen.

- Stellen Sie sicher, dass das Gerät ausgeschaltet ist.
- Ziehen Sie das Netzkabel aus der Netzsteckdose, indem Sie es am Netzstecker anfassen.



#### Warnung

#### Verletzungsgefahr durch Einatmen von Ozon!

Führen Sie Wartungs- und Reinigungsarbeiten nach dem Betrieb des Gerätes frühestens nach Ablauf der berechneten Regenerationszeit (siehe Kapitel Außerbetriebnahme) durch, um sicherzustellen, dass die Ozonkonzentration unter den vorgeschriebenen Wert gesunken ist.

Um die Funktionstüchtigkeit und den störungsfreien Betrieb des Gerätes zu gewährleisten, muss eine regelmäßige Pflege und Wartung erfolgen.

Die Häufigkeit und die Art der Wartungsarbeiten hängt hierbei ganz wesentlich von der Einsatzumgebung sowie von der Nutzungsart und -dauer des Gerätes ab.

Im Laufe der Gerätenutzung setzen sich insbesondere Staub und Feuchtigkeit in den Baugruppen ab, die das Funktionieren und die Leistungsfähigkeit beeinträchtigen können.

In Räumen mit hohem Staub- und Schmutzaufkommen oder nach Brandsanierungen (hoher Feuchtigkeitsgrad) sollten Sie bereits nach wenigen Einsätzen prüfen, ob Wartungsbedarf besteht.

In trockenen Umgebungen, wie z. B. Hotels, oder im Rahmen der Fahrzeugpflege ist von einem Wartungszeitraum von mehreren Monaten auszugehen.

### Kriterien für die Bestimmung des Wartungsintervalls

Das Gerät läuft:

- oft viele Stunden am Stück
- an vielen Tagen im Monat
- in stark verschmutzten Räumen
- in feuchten Räumen

Unabhängig von den beschriebenen Nutzungsbedingungen sollten Sie das Gerät bei Auftreten der folgenden Anzeichen warten:

- Lautstärke des Ventilators ist erhöht
- stark verschmutzter Luftfilter
- verschmutzte Elektrode (Merkmal: Das während der Ozonproduktion erzeugte Zischgeräusch wird leiser.)

### Gehäuse reinigen

Reinigen Sie das Gehäuse mit einem angefeuchteten, weichen, fusselfreien Tuch. Achten Sie darauf, dass keine Feuchtigkeit in das Gehäuse eindringt. Achten Sie darauf, dass keine Feuchtigkeit mit elektrischen Bauteilen in Kontakt kommen kann. Verwenden Sie keine aggressiven Reinigungsmittel, wie z. B. Reinigungssprays, Lösungsmittel, alkoholhaltige Reiniger oder Scheuermittel zum Befeuchten des Tuches.

### Reinigung

Im Zuge der regelmäßig durchzuführenden Wartungsarbeiten sollte neben der Überprüfung des ordnungsgemäßen Zustandes des Gerätes und seiner Baugruppen insbesondere eine umfassende Reinigung durchgeführt werden. Gehen Sie dazu wie im Folgenden beschrieben vor.

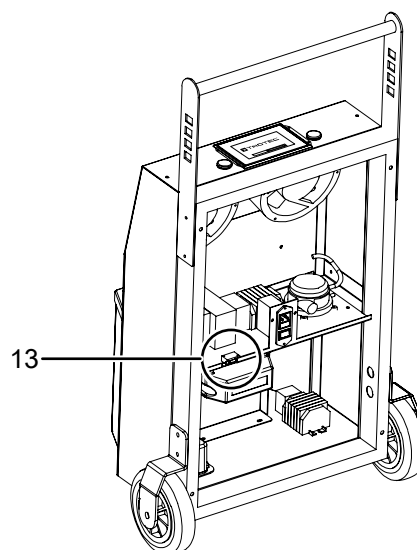
#### Luftfilter reinigen

1. Nehmen Sie die Filterboxen an der Rückseite des Gerätes ab.
2. Entnehmen Sie den Luftfilter.
3. Reinigen Sie den Luftfilter mit einer Seifenlösung.
4. Lassen Sie den Luftfilter trocknen.
5. Setzen Sie den Luftfilter im trockenen Zustand wieder ein.

Der Luftfilter sollte nach ca. 2 - 3 Einsätzen gewechselt werden, um ein Verschmutzen des Gerätes zu vermeiden.

#### Innenraum reinigen

1. Entfernen Sie die Schrauben am Gehäuse.
2. Entfernen Sie vorsichtig die Rückwand.
3. Reinigen Sie das Gerät mit Druckluft oder einem angefeuchteten Tuch. Verwenden Sie keine lösungsmittelhaltigen oder aggressiven Reinigungsmittel. Achten Sie darauf, dass kein Wasser in das Innere des Gerätes eindringt bzw. dort verbleibt.
4. Achten Sie darauf, dass der Sicherheitsschalter (13) geschlossen ist und montieren Sie die Rückwand anschließend wieder am Gerät.



## Elektroden reinigen

### Hinweis

Beschädigung des Gerätes durch fehlende Elektroden!  
Betreiben Sie den Geruchsneutralisator nur mit eingesetzten Elektroden.

Die Elektroden können im eingebauten Zustand gereinigt werden.

1. Kontrollieren Sie die Elektroden vor der Reinigung auf Risse oder Bruch. Beschädigte Bauteile dürfen nicht verwendet werden.
2. Reinigen Sie die Elektroden mit einem trockenen (fusselreifen) oder angefeuchteten Tuch. Entfernen Sie dabei insbesondere Staub und andere Anhaftungen, die sich in den Zwischenräumen befinden. Achten Sie darauf, dass nach der Reinigung keine Fasern (Flusen) zurückbleiben.
3. Verwenden Sie das Gerät erst wieder, wenn die Elektroden vollständig getrocknet sind.

### Wartung des Ozon-Recyclingfilters

Um das ordnungsgemäße Arbeiten der Regenerationsfunktion zu gewährleisten, tauschen Sie bitte den Ozon-Recyclingfilter nach ca. 300 Stunden aus. Zu diesem Zeitpunkt empfehlen wir zudem eine umfassende Überprüfung und Wartung des gesamten Gerätes.

Sobald die Lebensdauer des Recyclingfilters (300 Stunden) abgelaufen ist, erscheint nach dem Einschalten des Gerätes ein Warnhinweis mit der Anweisung, den Filter zu tauschen. Nach dem Wechsel des Filters kann dieser Warnhinweis durch Eingabe eines Codes gelöscht werden. Dieser Code wird im Zuge der Lieferung eines Ersatzfilters durch Trotec bereitgestellt.

Sie haben auch vor Ablauf dieses Zeitraumes die Möglichkeit, die verbleibende Restnutzungsdauer einzusehen:

1. Rufen Sie den Service-Modus auf.
2. Drücken Sie die Schaltfläche *Service* zum Aufrufen der Untermenüs. Hier kann die gesamte Laufzeit des Gerätes abgelesen werden. Im Menüpunkt *Filter zurücksetzen* wird die verbleibende Restnutzungsdauer des Ozon-Recyclingfilters angezeigt.



### Info

Sie haben die Möglichkeit, sowohl den Wechsel des Ozon-Recyclingfilters als auch eine vollständige Wartung des Gerätes durch den Kundendienst von Trotec durchführen lassen.

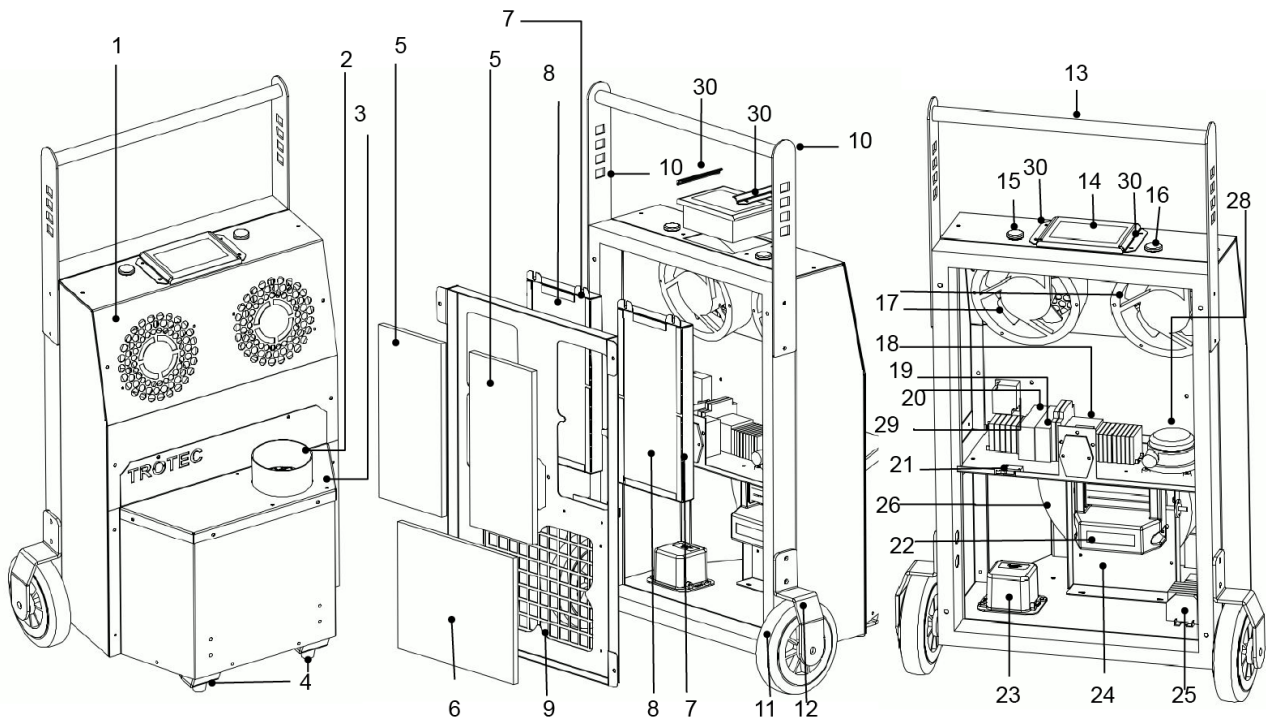
## Technischer Anhang

### Technische Daten

Parameter	Wert
<b>Modell</b>	Airozon® Supercracker
Elektroanschluss	230 V
Frequenz	50 Hz
Nennstrom max.	1,5 A
Empfohlene Absicherung	10 A
Leistungsaufnahme max.	300 W
Schutzart	IPX0
Ozonleistung	ca. 10.000 mg/h
Luftmenge	ca. 500 m <sup>3</sup> /h
Arbeitsbereich (Temperatur)	10 bis 40 °C
Schalldruckpegel (3 m Abstand)	< 70 dB(A)
Abmessungen (Länge x Breite x Höhe)	400 x 600 x 890 mm
Gewicht	20 kg
Mindestabstand zu Wänden und Gegenständen:	
	oben (A): 50 cm
	hinten (B): 50 cm
	seitlich (C): 50 cm
	vorne (D): 50 cm

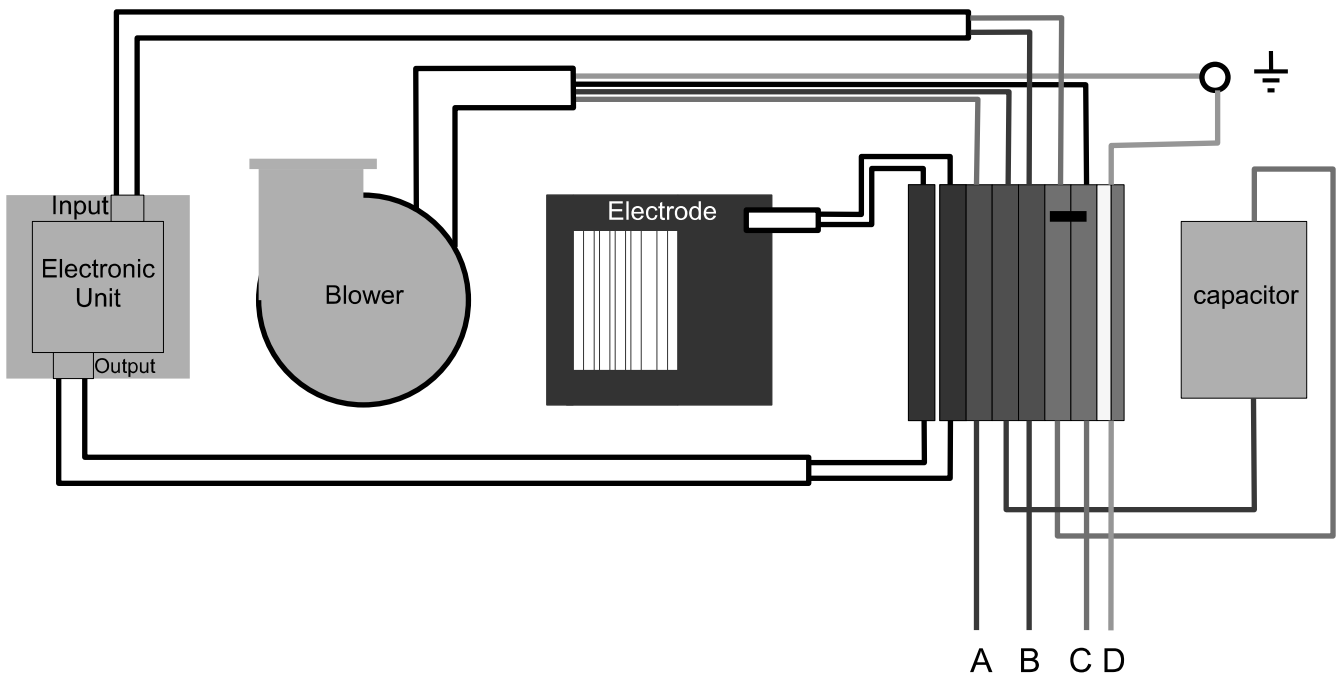
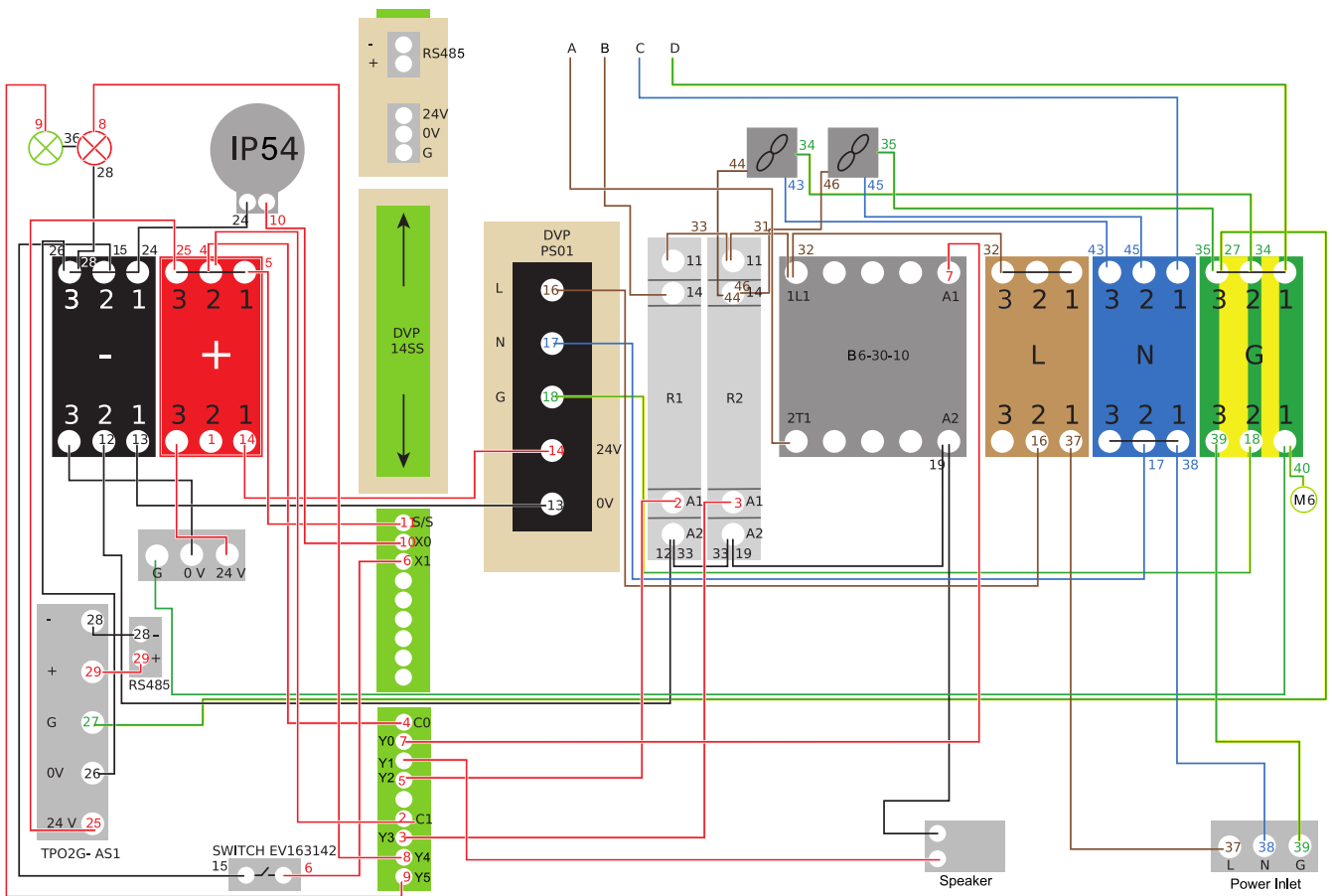
**Ersatzteilübersicht und Ersatzteilliste**

**Hinweis:** Die Positionsnummern der Ersatzteile unterscheiden sich von den in der Betriebsanleitung verwendeten Positionsnummern der Bauteile.



Pos.	Bezeichnung	Pos.	Bezeichnung
1	Frontblende	16	Betriebsanzeige
2	Ozon-Ausblasrohr	17	Axialventilatoren
3	Deckel Luftauslass, Ozon	18	Schütz
4	Gummifuß, vorn	19	Trafo
5	oberes Luftfilterelement	20	PLC Controller
6	unteres Luftfilterelement	21	Sicherheitsschalter
7	Aufnahmerahmen Ozon- Recyclingfilter	22	Elektroden
8	Ozon-Recyclingfilter	23	Power Unit
9	Rückwand	24	Elektrodenhalterung
10	Griff	25	Kondensator
11	Rad	26	Ventilator
12	Radhalterung	27	Ein-/Ausschalter Netzanschluss
13	Griff	28	Luftdruckmesser
14	Bedienelement	29	Hupe
15	Störanzeige	30	Halterung Bedienelement

Schaltplan



## Entsorgung

Entsorgen Sie Verpackungsmaterialien stets umweltgerecht und nach den geltenden örtlichen Entsorgungsvorschriften.



Das Symbol des durchgestrichenen Mülleimers auf einem Elektro- oder Elektronik-Altgerät stammt aus der Richtlinie 2012/19/EU. Es besagt, dass dieses Gerät am Ende seiner Lebensdauer nicht im Hausmüll entsorgt werden darf. Zur kostenfreien Rückgabe stehen in Ihrer Nähe Sammelstellen für Elektro- und Elektronik-Altgeräte zur Verfügung. Die Adressen erhalten Sie von Ihrer Stadt- bzw. Kommunalverwaltung. Für viele EU-Länder können Sie sich auch auf der Webseite <https://hub.trotec.com/?id=45090> über weitere Rückgabemöglichkeiten informieren. Ansonsten wenden Sie sich bitte an einen offiziellen, für Ihr Land zugelassenen Altgeräteverwerter.

In Deutschland gilt die Pflicht der Vertreiber zur unentgeltlichen Rücknahme von Altgeräten nach § 17 Absatz 1 und 2 gemäß Elektro- und Elektronikgerätegesetz - ElektroG.

Durch die getrennte Sammlung von Elektro- und Elektronik-Altgeräten soll die Wiederverwendung, die stoffliche Verwertung bzw. andere Formen der Verwertung von Altgeräten ermöglicht sowie negative Folgen bei der Entsorgung der in den Geräten möglicherweise enthaltenen gefährlichen Stoffe auf die Umwelt und die menschliche Gesundheit vermieden werden.

## Konformitätserklärung

Konformitätserklärung im Sinne der EG-Richtlinie Maschinen 2006/42/EG, Anhang II Teil 1 Abschnitt A

Wir, die Trotec GmbH, erklären in alleiniger Verantwortung, dass das nachfolgend bezeichnete Produkt entwickelt, konstruiert und gefertigt wurde in Übereinstimmung mit den Anforderungen der EG-Richtlinie Maschinen i.d.F. 2006/42/EG.

**Produktmodell / Produkt:** Airozon® Supercracker

**Produkttyp:** Ozongenerator

**Baujahr ab:** 2021

### Einschlägige EU-Richtlinien:

- 2002/44/EG
- 2014/30/EU
- 92/58/EWG

### Angewandte harmonisierte Normen:

- EN ISO 12100:2011
- EN ISO 14123-1:2016
- EN ISO 14123-1:2015
- EN 12198-1:2000+A1:2008

### Angewandte nationale Normen und technische

#### Spezifikationen:

- EN ISO 11200:2014/A1:2010
- ZH 1/262 der BG Chemie

### Hersteller und Name des Bevollmächtigten der technischen Unterlagen:

Trotec GmbH

Grebberer Straße 7, D-52525 Heinsberg

Telefon: +49 2452 962-400

E-Mail: [info@trotec.de](mailto:info@trotec.de)

Ort und Datum der Ausstellung:

Heinsberg, den 27.10.2022

Joachim Ludwig, Geschäftsführer



Trotec GmbH

Grebener Str. 7  
D-52525 Heinsberg

☎ +49 2452 962-400

☎ +49 2452 962-200

✉ [info@trotec.com](mailto:info@trotec.com)

[www.trotec.com](http://www.trotec.com)