

DE

BETRIEBSANLEITUNG
MONOBLOCK KLIMAGERÄT
OHNE AUSSENEINHEIT

Inhaltsverzeichnis

Hinweise zur Benutzung dieser Anleitung..... 2

Sicherheit..... 2

Informationen über das Gerät..... 6

Transport und Lagerung..... 7

Montage und Inbetriebnahme..... 7

Bedienung..... 11

Fehler und Störungen..... 14

Wartung 16

Technischer Anhang..... 18

Entsorgung..... 22

Vereinfachte EU-Konformitätserklärung 22

Hinweise zur Benutzung dieser Anleitung

Symbole

-  **Gefahr**
Dieses Symbol weist darauf hin, dass Gefahren aufgrund von extrem entzündbarem Gas für Leben und Gesundheit von Personen bestehen.
-  **Warnung vor elektrischer Spannung**
Dieses Symbol weist darauf hin, dass Gefahren aufgrund von elektrischer Spannung für Leben und Gesundheit von Personen bestehen.
-  **Warnung vor heißer Oberfläche**
Dieses Symbol weist darauf hin, dass Gefahren aufgrund von heißer Oberfläche für Leben und Gesundheit von Personen bestehen.
-  **Warnung**
Das Signalwort bezeichnet eine Gefährdung mit einem mittleren Risikograd, die, wenn sie nicht vermieden wird, den Tod oder eine schwere Verletzung zur Folge haben kann.
-  **Vorsicht**
Das Signalwort bezeichnet eine Gefährdung mit einem niedrigen Risikograd, die, wenn sie nicht vermieden wird, eine geringfügige oder mäßige Verletzung zur Folge haben kann.

Hinweis

Das Signalwort weist auf wichtige Informationen (z. B. auf Sachschäden) hin, aber nicht auf Gefährdungen.



Info

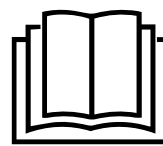
Hinweise mit diesem Symbol helfen Ihnen, Ihre Tätigkeiten schnell und sicher auszuführen.



Anleitung beachten

Hinweise mit diesem Symbol weisen Sie darauf hin, dass die Anleitung zu beachten ist.

Die aktuelle Fassung dieser Anleitung und die EU-Konformitätserklärung können Sie unter folgendem Link herunterladen:



PAC-W 2200 S



<https://hub.trotec.com/?id=46569>

Sicherheit

Lesen Sie diese Anleitung vor Inbetriebnahme/Verwendung des Gerätes sorgfältig durch und bewahren Sie die Anleitung immer in unmittelbarer Nähe des Aufstellortes bzw. am Gerät auf!



Warnung

Lesen Sie alle Sicherheitshinweise und Anweisungen.

Versäumnisse bei der Einhaltung der Sicherheitshinweise und Anweisungen können elektrischen Schlag, Brand und/oder schwere Verletzungen verursachen.

Bewahren Sie alle Sicherheitshinweise und Anweisungen für die Zukunft auf.

Dieses Gerät kann von Kindern ab 8 Jahren und darüber sowie von Personen mit verringerten physischen, sensorischen oder mentalen Fähigkeiten oder Mangel an Erfahrung und Wissen benutzt werden, wenn sie beaufsichtigt oder bezüglich des sicheren Gebrauchs des Gerätes unterwiesen wurden und die daraus resultierenden Gefahren verstehen. Kinder dürfen nicht mit dem Gerät spielen. Reinigung und Benutzer-Wartung dürfen nicht von Kindern ohne Beaufsichtigung durchgeführt werden.

- Betreiben Sie das Gerät nicht in explosionsgefährdeten Räumen oder Bereichen und stellen Sie es nicht dort auf.
- Betreiben Sie das Gerät nicht in aggressiver Atmosphäre.

- Lassen Sie das Gerät nach einer Feuchtreinigung trocknen. Betreiben Sie es nicht im nassen Zustand.
- Betreiben oder bedienen Sie das Gerät nicht mit feuchten oder nassen Händen.
- Setzen Sie das Gerät keinem direkten Wasserstrahl aus.
- Stecken Sie niemals Gegenstände oder Gliedmaßen in das Gerät.
- Decken Sie das Gerät während des Betriebes nicht ab.
- Setzen Sie sich nicht auf das Gerät.
- Das Gerät ist kein Spielzeug. Halten Sie Kinder und Tiere fern.
- Überprüfen Sie vor jeder Nutzung das Gerät, dessen Zubehör und Anschlusssteile auf mögliche Beschädigungen. Verwenden Sie keine defekten Geräte oder Geräteteile.
- Stellen Sie sicher, dass alle sich außerhalb des Gerätes befindlichen Elektrokabel vor Beschädigungen (z. B. durch Tiere) geschützt sind. Verwenden Sie das Gerät niemals bei Schäden an Elektrokabeln oder am Netzanschluss!
- Der Netzanschluss muss den Angaben im Technischen Anhang entsprechen.
- Stecken Sie den Netzstecker in eine ordnungsgemäß abgesicherte Netzsteckdose.
- Wählen Sie Verlängerungen des Netzkabels unter Berücksichtigung der technischen Daten aus. Rollen Sie das Verlängerungskabel vollständig aus. Vermeiden Sie elektrische Überlast.
- Ziehen Sie vor Wartungs-, Pflege- oder Reparaturarbeiten an dem Gerät das Netzkabel aus der Netzsteckdose, indem Sie es am Netzstecker anfassen.
- Schalten Sie das Gerät aus und entfernen Sie das Netzkabel aus der Netzsteckdose, wenn Sie das Gerät nicht verwenden.
- Nutzen Sie das Gerät niemals, wenn Sie Schäden an Netzstecker oder Netzkabel feststellen.
Wenn das Netzkabel dieses Gerätes beschädigt wird, muss es durch den Hersteller oder seinen Kundendienst oder eine ähnlich qualifizierte Person ersetzt werden, um Gefährdungen zu vermeiden.
Defekte Netzkabel stellen eine ernsthafte Gefahr für die Gesundheit dar!
- Beachten Sie bei der Aufstellung die Mindestabstände zu Wänden und Gegenständen sowie die Lager- und Betriebsbedingungen gemäß dem Technischen Anhang.
- Stellen Sie sicher, dass Lufteinlass und Luftauslass frei sind.
- Entfernen Sie keine Sicherheitszeichen, Aufkleber oder Etiketten vom Gerät. Halten Sie alle Sicherheitszeichen, Aufkleber und Etiketten in einem lesbaren Zustand.
- Stellen Sie sicher, dass die Ansaugseite stets frei von Schmutz und losen Gegenständen ist.
- Transportieren Sie das Gerät ausschließlich aufrecht und mit entleerter Kondensatwanne bzw. entleertem Ablassschlauch.
- Vor Lagerung oder Transport entleeren Sie das angesammelte Kondensat. Trinken Sie es nicht. Es besteht Gesundheitsgefahr!
- Wenden Sie sich bei einer komplexen Installation an einen Fachbetrieb für Kälte- und Klimatechnik oder an Trotec.
- Verwenden Sie den Batterietyp AAA.
- Setzen Sie keine wiederaufladbaren Batterien in die Fernbedienung ein.
- Laden Sie niemals Batterien, die nicht wieder aufgeladen werden können.
- Verschiedene Batterietypen sowie neue und gebrauchte Batterien dürfen nicht zusammen verwendet werden.
- Legen Sie die Batterien entsprechend der korrekten Polarität in das Batteriefach.
- Entfernen Sie entladene Batterien. Batterien enthalten umweltgefährdende Stoffe. Entsorgen Sie die Batterien entsprechend der nationalen Gesetzgebung (siehe Kapitel Entsorgung).
- Entfernen Sie die Batterien aus der Fernbedienung, wenn Sie das Gerät über einen längeren Zeitraum nicht benutzen.
- Schließen Sie niemals die Versorgungsklemmen im Batteriefach kurz!
- Verschlucken Sie keine Batterien! Wird eine Batterie verschluckt, kann dies innerhalb von 2 Stunden schwere innere Verbrennungen/Verätzungen verursachen! Die Verätzungen können zum Tod führen!
- Wenn Sie glauben, dass eine Batterie verschluckt wurde oder anderweitig in den Körper gelangt ist, suchen Sie sofort einen Arzt auf!
- Halten Sie neue und gebrauchte Batterien sowie ein geöffnetes Batteriefach von Kindern fern.
- Wenn das Batteriefach nicht sicher schließt, verwenden Sie das Gerät nicht mehr über die Fernbedienung.
- Lagern Sie das Gerät nicht zusammen mit Zündquellen in unbelüfteten Räumen.
- Installieren Sie das Gerät nur in Übereinstimmung mit den nationalen Installationsbestimmungen.
- Installieren, bedienen und lagern Sie das Gerät PAC-W 2200 S nur in einem Raum mit einer Fläche von mehr als 14 m².
- Verwahren Sie das Gerät so, dass keine mechanischen Schäden auftreten können.
- Der gesamte Kältemittelkreislauf ist ein wartungsfreies, hermetisch geschlossenes System und darf nur von Fachbetrieben für Kälte- und Klimatechnik oder vom Hersteller gewartet bzw. in Stand gesetzt werden.

Sicherheitshinweise für Servicearbeiten am Kältemittelkreislauf:

- Jede Person, die an dem Kältemittelkreislauf arbeitet, muss einen Befähigungsnachweis von einer Industrieakkreditierten Stelle, die ihre Kompetenz im sicheren Umgang mit Kältemitteln anhand eines in der Industrie bekannten Verfahrens nachweist, vorweisen können.
- Servicearbeiten dürfen nur gemäß den Herstellervorgaben durchgeführt werden. Ist für die Wartungs- und Reparaturarbeiten die Unterstützung von weiteren Personen erforderlich, muss die im Umgang mit brennbaren Kältemitteln geschulte Person die Arbeiten ständig überwachen.
- Verwenden Sie keine anderen Mittel als die vom Hersteller empfohlenen, um den Abtauvorgang zu beschleunigen.
- Nicht anbohren oder anbrennen.
- Beachten Sie, dass das Kältemittel geruchlos ist.
- Beachten Sie die nationalen Vorschriften für Gasinstallationen.
- Beachten Sie die maximale Kältemittelfüllmenge in den technischen Daten.
- R290 ist ein mit den europäischen Umweltvorschriften übereinstimmendes Kältemittel. Teile des Kühlkreises dürfen nicht perforiert werden.

Bestimmungsgemäße Verwendung

Verwenden Sie das Gerät ausschließlich zum Kühlen, Belüften und Entfeuchten der Raumluft in Innenräumen, unter Einhaltung der technischen Daten.

Eine andere Verwendung als die bestimmungsgemäße Verwendung gilt als Fehlanwendung.

Vernünftigerweise vorhersehbare Fehlanwendung

- Legen Sie keine Gegenstände, wie z. B. Kleidungsstücke, auf das Gerät.
- Nehmen Sie keine eigenmächtigen baulichen Veränderungen sowie An- oder Umbauten am Gerät vor.
- Verwenden Sie das Gerät nicht in unmittelbarer Nähe von Schwimmbecken, Badewannen und Duschen.

Personalqualifikation

Personen, die dieses Gerät verwenden, müssen:

- sich der Gefahren bewusst sein, die beim Arbeiten mit Elektrogeräten in feuchter Umgebung entstehen.
- die Anleitung, insbesondere das Kapitel Sicherheit, gelesen und verstanden haben.

Wartungstätigkeiten, die das Öffnen des Gehäuses erfordern, dürfen nur von Fachbetrieben für Kälte- und Klimatechnik oder vom Hersteller durchgeführt werden.

Sicherheitszeichen und Schilder auf dem Gerät

Hinweis

Entfernen Sie keine Sicherheitszeichen, Aufkleber oder Etiketten vom Gerät. Halten Sie alle Sicherheitszeichen, Aufkleber und Etiketten in einem lesbaren Zustand.



Folgende Sicherheitszeichen und Schilder sind auf dem Gerät angebracht:

WARNING • WARNUNG • ATTENTION

DE Das Gerät muss in einem Raum mit einer Grundfläche größer als 14 m² aufgestellt, betrieben und gelagert werden.

EN Appliance shall be installed, operated and stored in a room with floor area larger than 14 m².

FR L'appareil doit être installé, utilisé et entreposé dans une pièce avec une surface supérieure à 14 m².



Anleitung beachten

Dieses Symbol weist Sie darauf hin, dass die Betriebsanleitung zu beachten ist.



Reparaturanleitung beachten

Entsorgungs-, Wartungs- und Reparaturarbeiten am Kältemittelkreislauf dürfen nur gemäß den Herstellervorgaben und von Personen mit Befähigungsnachweis durchgeführt werden. Eine entsprechende Reparaturanleitung ist auf Anfrage beim Hersteller erhältlich.

!!! ACHTUNG !!!

1. Vor Inbetriebnahme MIND. 12 STUNDEN aufrecht und still stehen lassen! Das schützt den Kompressor, verlängert die Lebensdauer erheblich und verhindert so einen Verlust der Kühlleistung.
2. Das Klimagerät muss immer BESONDERS VORSICHTIG auf den Boden gestellt werden! Ansonsten können Mikrorisse in der Bodenplatte und der Kondensatwanne entstehen, was dazu führt, dass Kondenswasser auf den Boden tropft.

Für Schäden, die durch unsachgemäßen Gebrauch entstehen, übernehmen wir KEINE GEWÄHRLEISTUNG!

!!! WARNING !!!

1. Before operation, stand upright and rest for MIN 12 HOURS! This protects the compressor, greatly extending its life and preventing loss of cooling performance.
2. The air conditioner must always be placed on the floor with CAUTION! Otherwise, microcracks may form in the bottom plate and the condensate pan, causing condensation to drip onto the floor.

For damages caused by improper use, WARRANTY WILL BE NULL AND VOID!

!!! ATTENTION !!!

1. Avant la mise en service, laissez immobile en position verticale PENDANT AU MOINS 12 HEURES ! Cela protège le compresseur, prolonge sensiblement la durée de vie et évite ainsi une diminution des performances de refroidissement.
2. Le climatiseur doit toujours être posé sur le sol AVEC LES PLUS GRANDES PRÉCAUTIONS ! Sinon, des micro-fissures risquent de se former dans le socle ou le bac de récupération de l'eau de condensation, ce qui entraînerait que cette dernière coule sur le sol.

Toute utilisation incorrecte ou non conforme entraîne L'EXTINCTION DE LA GARANTIE !



Warnung vor elektrischer Spannung

Arbeiten an elektrischen Bauteilen dürfen nur von einem autorisierten Fachbetrieb durchgeführt werden!



Warnung vor elektrischer Spannung

Entfernen Sie vor allen Arbeiten am Gerät den Netzstecker aus der Netzsteckdose!
Berühren Sie den Netzstecker nicht mit feuchten oder nassen Händen.
Ziehen Sie das Netzkabel aus der Netzsteckdose, indem Sie es am Netzstecker anfassen.



Warnung vor elektrischer Spannung

Gefahr durch elektrischen Schlag!
Das Gerät besitzt keinen Schutz vor Wasser.
Es besteht die Gefahr eines elektrischen Schlages!
Benutzen Sie das Gerät niemals in Bereichen, in denen Tropf-, Sprüh- oder fließendes Wasser in das Gerät eindringen kann, und tauchen Sie es niemals in Wasser!



Warnung

Von diesem Gerät können Gefahren ausgehen, wenn es von nicht eingewiesenen Personen unsachgemäß oder nicht bestimmungsgemäß eingesetzt wird! Beachten Sie die Personalqualifikationen!



Warnung

Ein herunterfallendes Gerät kann Sie verletzen! Ziehen Sie für den Transport und die Montage des Gerätes weitere Personen hinzu. Halten Sie sich nicht unter dem angehobenen Gerät auf. Stellen Sie sicher, dass das Gerät ausreichend stabil an der Wand befestigt ist.



Warnung

Das Gerät ist kein Spielzeug und gehört nicht in Kinderhände.



Warnung

Erstickungsgefahr!
Lassen Sie das Verpackungsmaterial nicht achtlos liegen. Es könnte für Kinder zu einem gefährlichen Spielzeug werden.

Hinweis

Betreiben Sie das Gerät nicht ohne eingesetzten Luftfilter! Ohne Luftfilter wird das Geräteinnere stark verschmutzt, dadurch kann die Leistung gemindert und das Gerät beschädigt werden.

Restgefahren



Gefahr

Natürliches Kältemittel Propan (R290)!

H220 – Extrem entzündbares Gas.

H280 – Enthält Gas unter Druck; kann bei Erwärmung explodieren.

P210 – Von Hitze, heißen Oberflächen, Funken, offenen Flammen sowie anderen Zündquellen fernhalten. Nicht rauchen.

P377 – Brand von ausströmendem Gas: Nicht löschen, bis Undichtigkeit gefahrlos beseitigt werden kann.

P410+P403 – Vor Sonnenbestrahlung geschützt an einem gut belüfteten Ort aufbewahren.

Verhalten im Notfall

1. Schalten Sie das Gerät aus.
2. Trennen Sie das Gerät vom Stromnetz, indem Sie den Netzstecker aus der Steckdose ziehen. Fassen Sie dabei den Stecker an und nicht das Kabel.
3. Schließen Sie ein defektes Gerät nicht wieder an den Netzanschluss an.

Informationen über das Gerät

Gerätebeschreibung

Das Gerät dient zur Raumkühlung. Darüber hinaus entfeuchtet es die Luft und schafft so ein angenehmes Raumklima.

Das Gerät wird an einer ins Freie führenden Wand installiert und benötigt keine Außeneinheit.

Das Gerät kühlt die Raumluft, indem es ihr Wärme entzieht. Die aufgenommene Wärme wird über den Abluftschlauch an den Außenbereich abgegeben, die gekühlte Luft wird dem Aufstellraum über einen Ventilator zugeführt.

Anfallendes Kondensat tropft vom Verdampfer auf den heißen Verflüssiger, verdampft dort und wird über den Kondensatschlauch in den Außenbereich transportiert.

In der Betriebsart *Ventilation* bietet das Gerät die Möglichkeit, die Raumluft umzuwälzen, ohne diese zu kühlen.

In der Betriebsart *Entfeuchtung* wird der Raumluft Feuchtigkeit entzogen.

Das Gerät arbeitet vollautomatisch und bietet eine Vielzahl weiterer Optionen, z. B. kann das Gerät über die Timerfunktion automatisch zeitverzögert ein- bzw. ausgeschaltet werden.

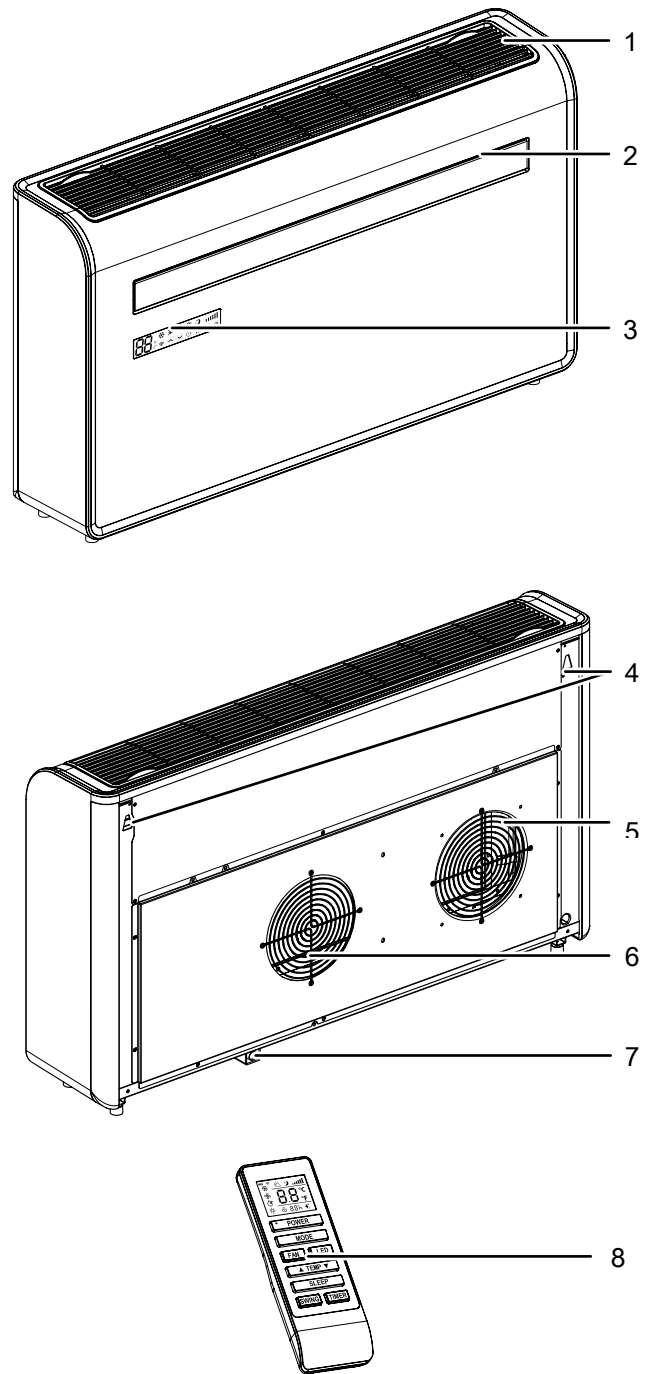
Das Gerät verfügt über eine Invertertechnik, mit der es ständig in Betrieb bleiben und die Raumtemperatur ohne Schwankungen konstant halten kann. Dazu überwacht es ständig die Temperatur und regelt stufenlos die Drehzahl.

Die Bedienung des Gerätes erfolgt über das Bedienfeld am Gerät oder über die mitgelieferte Infrarot-Fernbedienung.

Zusätzlich verfügt das Gerät über eine WiFi-App-Steuerung mit zusätzlichen Funktionen.

Das Gerät besitzt keinen Schutz vor Wasser (IPX0).

Gerätedarstellung



Nr.	Bezeichnung
1	Lufteinlass (mit Luftfilter)
2	Luftauslass mit verstellbarer Lüftungsklappe
3	Bedienfeld
4	Wandaufhängungen
5	Luftauslass
6	Lufteinlass
7	Kondensatablass
8	Fernbedienung

Transport und Lagerung

Hinweis

Wenn Sie das Gerät unsachgemäß lagern oder transportieren, kann das Gerät beschädigt werden. Beachten Sie die Informationen zum Transport und zur Lagerung des Gerätes.

Transport

Beachten Sie, dass ggf. zusätzliche Transportvorschriften für Geräte mit brennbarem Kältemittel bestehen. Die Anordnung der Ausrüstung oder die maximale Anzahl von Geräteteilen, die zusammen transportiert werden dürfen, ergibt sich aus den anzuwendenden Transportvorschriften.

Beachten Sie folgende Hinweise **vor** jedem Transport:

- Schalten Sie das Gerät aus.
- Trennen Sie das Gerät vom Stromnetz, indem Sie den Netzstecker aus der Steckdose ziehen. Fassen Sie dabei den Stecker an und nicht das Kabel.
- Entleeren Sie das restliche Kondensat aus dem Gerät.
- Benutzen Sie das Netzkabel nicht als Zugschnur.

Beachten Sie folgende Hinweise **nach** jedem Transport:

- Stellen Sie das Gerät nach dem Transport aufrecht auf.

Lagerung

Beachten Sie folgende Hinweise **vor** jeder Lagerung:

- Entleeren Sie das restliche Kondensat aus dem Gerät.
- Trennen Sie das Gerät vom Stromnetz, indem Sie den Netzstecker aus der Steckdose ziehen. Fassen Sie dabei den Stecker an und nicht das Kabel.

Halten Sie bei Nichtbenutzung des Gerätes die folgenden Lagerbedingungen ein:

- Lagern Sie das Gerät nur in einem Raum mit einer Fläche von mehr als 14 m².
- Bewahren Sie das Gerät nur in Räumen auf, in denen sich keine Zündquelle (z. B. offene Flammen, ein eingeschaltetes Gasgerät oder ein Elektroheizer) befindet.
- Lagern Sie das Gerät trocken und vor Frost und Hitze geschützt.
- Lagern Sie das Gerät in aufrechter Position an einem vor Staub und direkter Sonneneinstrahlung geschützten Platz.
- Schützen Sie das Gerät ggf. mit einer Hülle vor eindringendem Staub.
- Stellen Sie keine weiteren Geräte oder Gegenstände auf das Gerät, um Beschädigungen am Gerät zu vermeiden.
- Entfernen Sie die Batterien aus der Fernbedienung.

Montage und Inbetriebnahme

Lieferumfang

- 1 x Gerät
- 2 x Schlauchadapter Innenseite
- 2 x Schlauchadapter Außenseite
- 4 x Verbindungskette
- 1 x Wandschablone
- 2 x Kunststoffolie
- 1 x Aufhängeschiene
- 1 x Set mit Schrauben, Dübeln und Unterlegscheiben
- 1 x Fernbedienung (ohne Batterien)
- 1 x Anleitung

Gerät auspacken

1. Öffnen Sie den Karton und entnehmen Sie das Gerät.
2. Entfernen Sie die Verpackung vollständig vom Gerät.
3. Wickeln Sie das Netzkabel vollständig ab. Achten Sie darauf, dass das Netzkabel nicht beschädigt ist, und beschädigen Sie es beim Abwickeln nicht.

Inbetriebnahme



Info

Empfehlung für die Installation

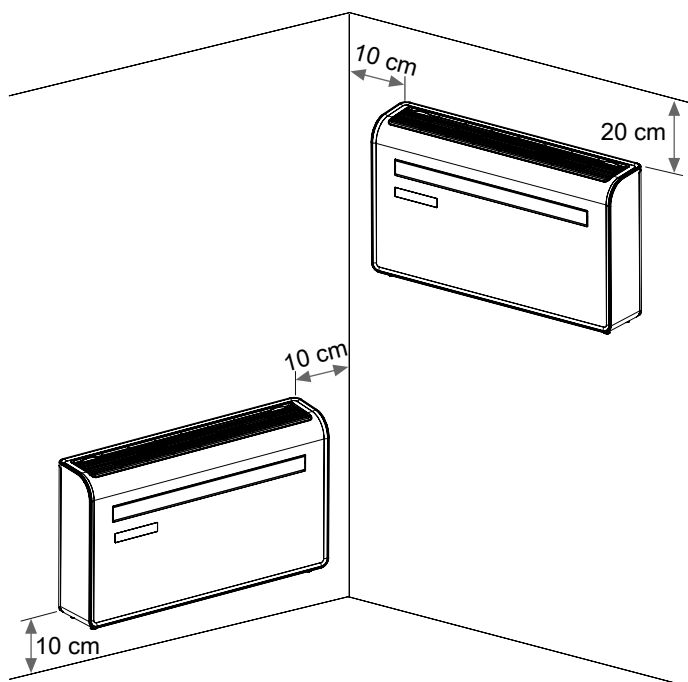
Für eine fachgerechte Installation und einen störungsfreien Betrieb empfiehlt die Trotec GmbH eine Installation durch einen Fachinstallateur.



Info

Führen Sie vor der Installation des Gerätes eine Berechnung der benötigten Leistung durch. Je genauer die Berechnung, desto effizienter ist die Arbeitsweise des Gerätes. Beachten Sie bei den Berechnungen die geltenden Vorschriften.

Beachten Sie die folgenden Hinweise:



- Vor der Wiederinbetriebnahme des Gerätes überprüfen Sie den Zustand des Netzkabels. Bei Zweifeln an dessen einwandfreiem Zustand rufen Sie den Kundendienst an.
- Installieren Sie das Gerät nur in Räumen, in denen sich eventuelle Kältemittelverluste nicht anstauen können.
- Installieren Sie das Gerät nur in Räumen, in denen sich keine Zündquelle (z. B. offene Flammen, ein eingeschaltetes Gasgerät oder ein Elektroheizer) befindet.
- Vermeiden Sie Stolperstellen beim Verlegen des Netzkabels bzw. weiterer Elektrokabel. Verwenden Sie Kabelbrücken.
- Stellen Sie sicher, dass Kabelverlängerungen vollständig aus- bzw. abgerollt sind.
- Achten Sie darauf, dass Luftein- und -auslässe sowie der Anschluss für den Abluftschlauch frei sind.
- Achten Sie darauf, dass Vorhänge oder andere Gegenstände die Luftströmung nicht behindern.

Batterien in die Fernbedienung einsetzen



Warnung vor elektrischer Spannung

Berühren Sie das Batteriefach nicht mit feuchten oder nassen Händen.

Hinweis

Betreiben Sie das Gerät nicht mit wiederaufladbaren Batterien! Beachten Sie bei der Inbetriebnahme die technischen Daten.

Gehen Sie wie folgt vor, um die Batterien einzusetzen bzw. auszutauschen:

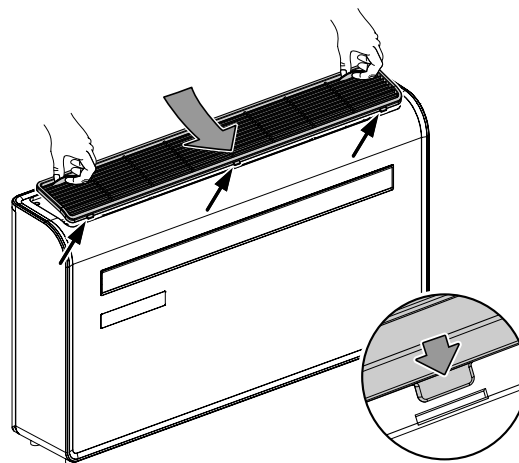
1. Entfernen Sie die Batterieabdeckung auf der Rückseite der Fernbedienung.
2. Setzen Sie zwei Batterien in das Batteriefach ein.
⇒ Beachten Sie die korrekte Polarität.
3. Schieben Sie die Batterieabdeckung wieder auf die Fernbedienung.

Luftfilter einsetzen

Hinweis

Betreiben Sie das Gerät nicht ohne eingesetzten Luftfilter! Ohne Luftfilter wird das Geräteinnere stark verschmutzt, dadurch kann die Leistung gemindert und das Gerät beschädigt werden.

- Stellen Sie vor dem Einschalten sicher, dass der Luftfilter installiert ist.



Montage

Für die Montage des Gerätes ziehen Sie unbedingt eine weitere Person hinzu. Versuchen Sie nicht, das Gerät alleine zu montieren. Verwenden Sie zum Anheben ggf. einen Gabelstapler oder Hubwagen.



Warnung vor elektrischer Spannung

Gefahr durch elektrischen Schlag!
Das Gerät besitzt keinen Schutz vor Wasser.
Es besteht die Gefahr eines elektrischen Schlages!
Benutzen Sie das Gerät niemals in Bereichen, in denen Tropf-, Sprüh- oder fließendes Wasser in das Gerät eindringen kann, und tauchen Sie es niemals in Wasser!



Warnung

Die Wand, an der das Gerät angebracht werden soll, muss stabil, robust und zum Tragen des Gerätegewichts geeignet sein.
Überprüfen Sie vor der Montage, ob sich an den zu bohrenden Stellen in der Wand Stahlträger, Gasleitungen, Wasserrohre, Abwasserleitungen, elektrische Kabel o. ä. befinden.



Warnung

Stellen Sie vor und während der Montage sicher, dass keine Personen durch das nach außen abgetragene Material gefährdet sind. Führen Sie den letzten Teil der Montage mit größter Vorsicht und mit wenig Druck durch, damit der Außenputz nicht beschädigt wird.



Warnung

Abfließendes Kondensatwasser darf keine Schäden verursachen.



Info

Installieren Sie das Gerät an einer zur Außenseite des Gebäudes gerichteten Wand.

Hinweis

Überprüfen Sie nach der Erstellung der beiden Bohrungen, ob die Außenluftansaugung und die Rückführung der Luft nach außen durch blattreiche Pflanzen, Fassadenverkleidungen, Fensterläden o. ä. behindert wird. Entfernen Sie die Hindernisse.

Für die Montage benötigen Sie folgende Werkzeuge:

- Wasserwaage
- Bohrmaschine
- Maßband
- Cuttermesser
- Stift
- 8 mm Mauerwerkbohrer
- 20 mm Mauerwerkbohrer
- 180 mm Kernbohrer

Montieren Sie das Gerät wie nachfolgend beschrieben.

Wählen Sie Schrauben- und Dübelgröße passend zum Gewicht des Gerätes (siehe technische Daten) und zur Wandbeschaffenheit.

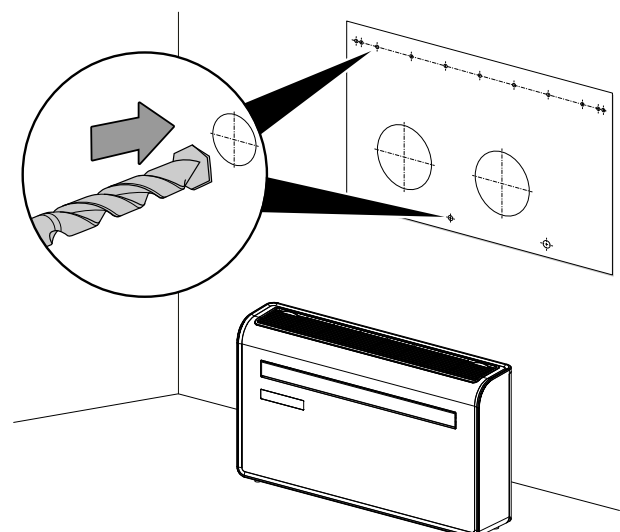
1. Richten Sie die mitgelieferte Wandschablone an der Wand aus und kleben Sie sie fest.
2. Bohren Sie das Loch für die Kondensatablassleitung mithilfe des 20 mm Mauerwerkbohrers. Stellen Sie dabei sicher, dass die Bohrung nach unten in einem Winkel von mindestens 5° verläuft, sodass das Kondensat gut abfließen kann.
3. Bohren Sie die Löcher für die Abluft und Frischluft mithilfe des 180 mm Kernbohrers.



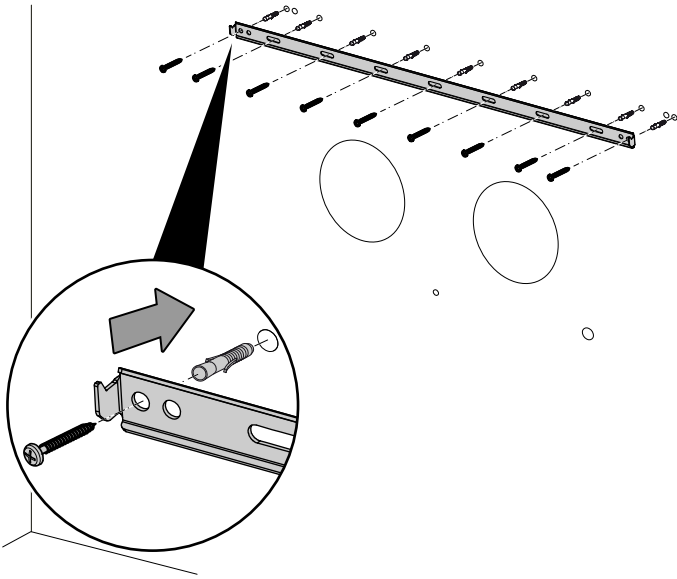
Warnung

Stellen Sie vor und während der Montage sicher, dass keine Personen durch das nach außen abgetragene Material gefährdet sind. Führen Sie den letzten Teil der Montage mit größter Vorsicht und mit wenig Druck durch, damit der Außenputz nicht beschädigt wird.

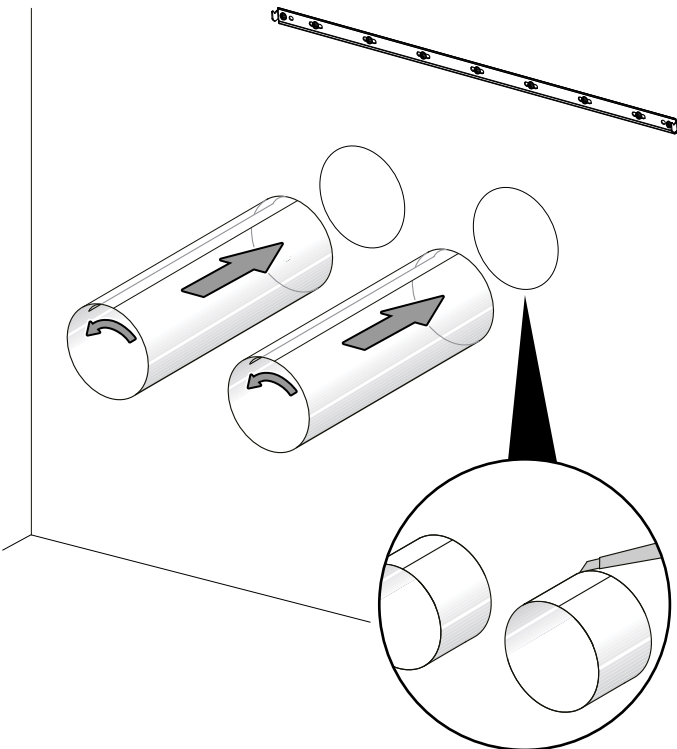
4. Markieren Sie mithilfe der Schablone die Positionen der Schrauben für die obere Aufhängeschiene und die Position der unteren Fixierschraube.
5. Bohren Sie mit dem 8 mm Mauerwerkbohrer passende Löcher für die mitgelieferten Dübel.



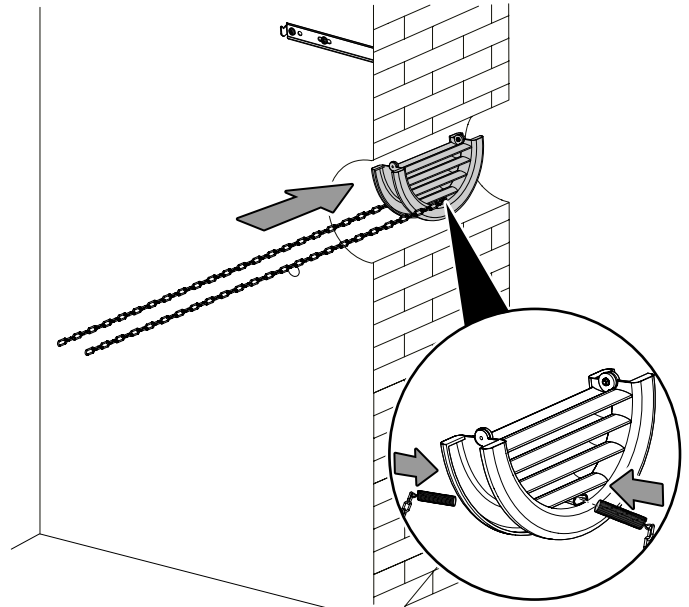
6. Befestigen Sie die Aufhängeschiene an der Wand und richten Sie diese mit der Wasserwaage aus.



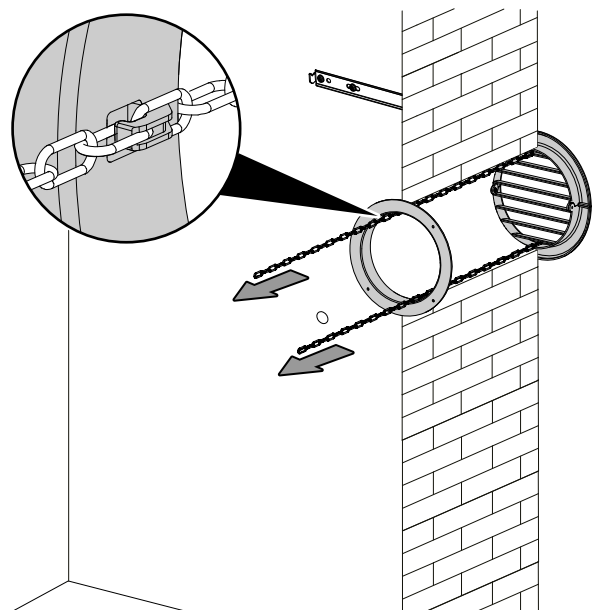
7. Überprüfen Sie die Anbringung der Aufhängeschiene und stellen Sie sicher, dass keine Gefahr besteht, dass das Gerät herunterfallen könnte.
 8. Rollen Sie die Kunststofffolien zu einem Rohr und führen Sie sie durch die großen Wandbohrungen, bis diese bündig mit der Innenwand abschließen.
 9. Schneiden Sie an der Außenwand das überschüssige Rohr sauber mit einem scharfen Messer ab.
 ⇒ Das genutzte Rohr sollte ca. 240 mm lang sein.



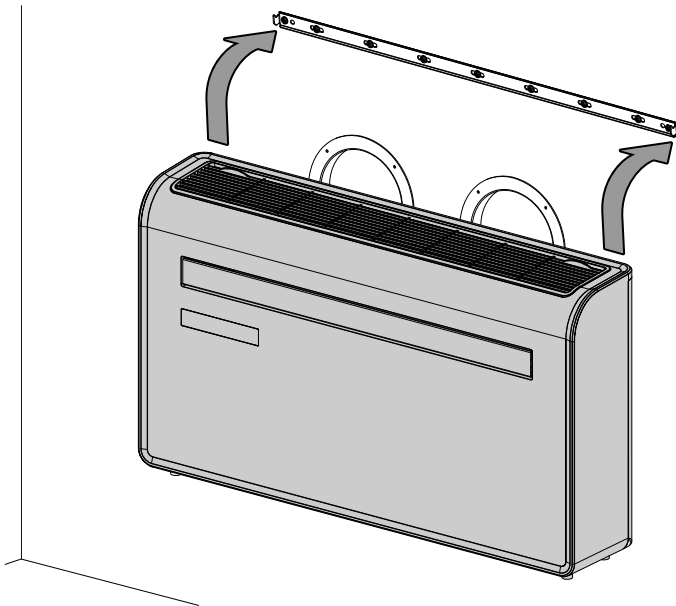
10. Setzen Sie den Innenbefestigungsring der Entlüftungsabdeckung auf der Innenseite der Entlüftungsöffnung ein.
 11. Falten Sie dann die äußere Entlüftungsabdeckung in zwei Hälften.
 12. Befestigen Sie die Ketten an jeder Seite der Entlüftungsabdeckung, bevor Sie die Abdeckung durch das Entlüftungsloch nach außen schieben.



13. Klappen Sie die äußere Abdeckung auf, bevor Sie die Ketten durch Einhängen in den Innenbefestigungsring befestigen. Dadurch wird die externe Abdeckung fest in Position gehalten.



14. Sichern Sie die Ketten und schneiden Sie überschüssige Kettenglieder ab.
15. Heben Sie das Gerät an die Wand, richten Sie die Aufhängelöcher an den Haken an der Aufhängeschiene aus und legen Sie das Gerät vorsichtig in Position. Schieben Sie gleichzeitig das Abflussrohr durch das Abflussloch.



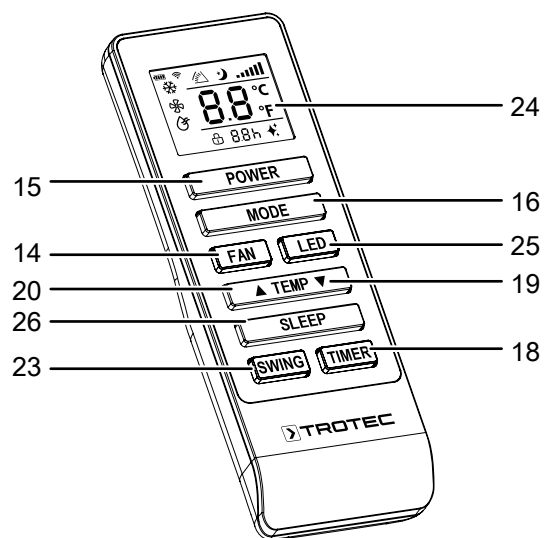
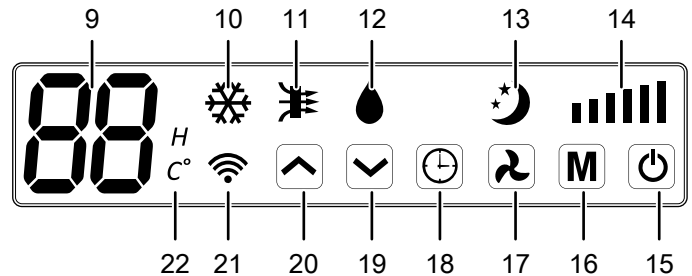
Netzkabel anschließen

- Schließen Sie den Netzstecker an eine ordnungsgemäß abgesicherte Steckdose an.

Bedienung

- Vermeiden Sie offene Türen und Fenster.

Bedienfeld



Nr.	Bezeichnung	Bedeutung
9	Segmentanzeige	Anzeige der aktuellen Raumtemperatur Anzeige der Zieltemperatur Anzeige der Stundenanzahl während der Timer-Programmierung Anzeige der Fehlercodes, siehe Kapitel Fehler und Störungen
10	LED <i>Kühlung</i>	Leuchtet bei aktivierter Betriebsart <i>Kühlung</i>
11	LED <i>Ventilation</i>	Leuchtet bei aktivierter Betriebsart <i>Ventilation</i>
12	LED <i>Entfeuchtung</i>	Leuchtet bei aktivierter Betriebsart <i>Entfeuchtung</i>
13	LED <i>Nachtmodus</i>	Leuchtet bei aktivierter Betriebsart <i>Nachtmodus</i>
14	LEDs <i>Ventilatorgeschwindigkeit</i>	Anzeige Ventilatorgeschwindigkeit
15	Taste <i>On / Off</i>	Gerät ein- oder ausschalten

Nr.	Bezeichnung	Bedeutung
16	Taste <i>Mode</i>	Betriebsart wählen: <i>Kühlung</i> <i>Ventilation</i> <i>Entfeuchtung</i>
17	Taste <i>Ventilator- geschwindigkeit</i>	Ventilatorgeschwindigkeit einstellen
18	Taste <i>Timer</i>	Timer-Funktion <i>Automatisches Einschalten</i> in 1-Stunden-Schritten (1 h bis 24 h) Timer-Funktion <i>Automatisches Ausschalten</i> in 1-Stunden-Schritten (1 h bis 24 h)
19	Taste <i>Wert verringern</i>	Zieltemperatur (16 °C bis 30 °C) für die Kühlung verringern Stundenzahl bei der Timer- Programmierung verringern
20	Taste <i>Wert erhöhen</i>	Zieltemperatur (16 °C bis 30 °C) für die Kühlung erhöhen Stundenzahl bei der Timer- Programmierung erhöhen
21	LED <i>Wifi</i>	Leuchtet, wenn das Gerät mit dem Netzwerk verbunden ist
22	LED <i>Temperatur- einheit</i>	Zeigt die aktuell eingestellte Temperatureinheit Grad Celsius oder Fahrenheit an
23	Taste <i>Swing</i> (nur Fernbedienung)	Swing-Funktion ein- oder ausschalten
24	Display	Anzeige verschiedener Gerätefunktionen
25	Taste <i>LED</i>	LEDs auf Bedienfeld ein- oder ausschalten
26	Taste <i>Sleep</i>	Nachtmodus ein- oder ausschalten

Gerät einschalten

- Nachdem Sie das Gerät, wie im Kapitel Inbetriebnahme beschrieben, betriebsbereit installiert haben, können Sie es einschalten.
- Drücken Sie die Taste *On / Off* (15).
 - ⇒ Das Gerät startet im Kühlbetrieb.
 - ⇒ Die LED *Kühlung* (10) leuchtet.
 - ⇒ Die LED *Ventilatorgeschwindigkeit* (14) leuchtet.
 - ⇒ Der Luftauslass (7) öffnet sich automatisch.
- Wählen Sie die gewünschte Betriebsart aus.

Betriebsarten einstellen

- *Kühlung*
- *Ventilation*
- *Entfeuchtung*

Kühlung

In der Betriebsart *Kühlung* wird der Raum bis zur gewünschten Zieltemperatur heruntergekühlt.

- Drücken Sie die Taste *MODE* (16), bis die LED *Kühlung* (10) leuchtet.
- Drücken Sie die Taste *Wert verringern* (19) oder *Wert erhöhen* (20), um die gewünschte Zieltemperatur zu wählen. Die Temperatur kann zwischen 16 °C und 30 °C in 1 °C-Schritten eingestellt werden.
 - ⇒ In der Segmentanzeige (9) wird die gewünschte Zieltemperatur angezeigt.
- Drücken Sie die Taste *Ventilatorgeschwindigkeit* (17), um die gewünschte Ventilatorstufe einzustellen.
 - ⇒ Die LED *Ventilatorgeschwindigkeit* (14) für die gewünschte Ventilatorstufe leuchtet.
 - ⇒ Die LED *Kühlung* (10) für die Betriebsart *Kühlung* leuchtet.

Ventilation

In der Betriebsart *Ventilation* zirkuliert die Raumlufte und es findet keine Kühlung bzw. Entfeuchtung statt.

- Drücken Sie die Taste *MODE* (16), bis die LED für *Ventilation* (11) aufleuchtet.
- Drücken Sie die Taste *SPEED* (17), um die gewünschte Ventilatorgeschwindigkeit einzustellen.
 - ⇒ Die LED für die gewählte Ventilatorgeschwindigkeit (14) leuchtet.

Entfeuchtung

In der Betriebsart *Entfeuchtung* wird die Luftfeuchtigkeit im Raum reduziert.

Die Temperatur kann nicht verstellt werden und die Ventilation läuft auf der niedrigsten Stufe.

- Drücken Sie die Taste *MODE* (16), bis die LED *Entfeuchtung* (12) leuchtet.
 - ⇒ Die Betriebsart *Entfeuchtung* ist eingestellt.
 - ⇒ Die Temperatur und die Ventilatorgeschwindigkeit (Stufe 1) sind in dieser Betriebsart voreingestellt und können nicht verändert werden.
 - ⇒ Die aktuelle Raumtemperatur wird in der Segmentanzeige (9) angezeigt.

Nachtmodus

Der Nachtmodus kann in der Betriebsart *Kühlung* aktiviert werden.

Der Nachtmodus hat in der Betriebsart *Kühlung* folgende Einstellungen:

- Die voreingestellte Temperatur wird nach 1 Stunde um 1 °C erhöht. Nach einer weiteren Stunde wird die voreingestellte Temperatur erneut um 1 °C erhöht.
- Die Temperatur und Ventilatorgeschwindigkeit kann im Nachtmodus nicht manuell verändert werden.

Um den Nachtmodus einzuschalten, gehen Sie wie folgt vor:

1. Wählen Sie die Betriebsart *Kühlung*.
2. Drücken Sie die Taste *Sleep* (26) auf der Fernbedienung.
 - ⇒ Die LED *Kühlung* (10) und *Sleep* (13) leuchten.
3. Um den Nachtmodus auszuschalten, drücken Sie die Taste *Sleep* (26).
 - ⇒ Die LED *Sleep* (13) schaltet sich aus.
 - ⇒ Die gewählte Betriebsart bleibt eingestellt.

Timer einstellen

Die Timerfunktion schaltet das Gerät nach Ablauf der eingestellten Zeit ein oder aus.

Die Stundenzahl des Timers kann zwischen 1 Stunde und 24 Stunden liegen. Der Timer lässt sich in 1-Stunden-Schritten einstellen.

Die Funktion kann in allen Betriebsarten eingestellt werden. Sie kann sowohl während des Betriebes als auch im Standby-Modus aktiviert werden.

Die Einstellungen *Automatisches Einschalten* und *Automatisches Ausschalten* können auch in der Trotec-Assistent-App eingestellt werden.

- ✓ **Automatisches Einschalten:** Das Gerät befindet sich im Standby-Modus.
- ✓ **Automatisches Ausschalten:** Das Gerät ist eingeschaltet.
 1. Drücken Sie die Taste *Timer* (18), um den Timer zu aktivieren.
 2. Drücken Sie die Taste *Wert verringern* (19) oder *Wert erhöhen* (20), um die gewünschte Stundenzahl bis zum automatischen Einschalten zu wählen.
 3. Warten Sie ca. 3 Sekunden, um die Einstellung zu bestätigen.
 - ⇒ In der Segmentanzeige (9) wird dauerhaft die Anzahl der Stunden bis zum automatischen Ein- bzw. Ausschalten angezeigt.
 - ⇒ Auf dem Bedienfeld leuchtet die LED *H*.
 - ⇒ Das Gerät schaltet sich nach der vorgegebenen Zeit ein bzw. aus.
 - ⇒ Eine Trennung von der Spannungsversorgung löscht die Einstellungen für das automatische Ein- bzw. Ausschalten.
 - ⇒ Das manuelle Ausschalten des Gerätes deaktiviert das automatische Ausschalten.
 - ⇒ Das manuelle Einschalten des Gerätes deaktiviert das automatische Einschalten.
 - ⇒ Wenn Sie die Stundenzahl **0** wählen, schaltet sich der Timer aus.

Swing-Funktion

Die Swing-Funktion kann bei Bedarf in allen Betriebsarten zugeschaltet werden.

Mithilfe der Swing-Funktion wird der Luftauslass (7) automatisch bewegt und sorgt so für eine kontinuierliche Luftzirkulation.

1. Drücken Sie die Taste *SWING* (23) auf der Fernbedienung.
 - ⇒ Die Lüftungsklappen bewegen sich kontinuierlich auf und ab.
2. Drücken Sie die Taste *SWING* (23) erneut, um die Lüftungsklappen in einer bestimmten Position anzuhalten bzw. um die Swing-Funktion auszuschalten.

Memory-Funktion

Nach einem Stromausfall im laufenden Betrieb schaltet sich das Gerät anschließend wieder automatisch ein. Die gewählten Einstellungen für die Betriebsart sind gespeichert. Ein ggf. programmierter Timer wird nicht im Gerät gespeichert.

Der Kompressor läuft ggf. um 3 Minuten verzögert an, da er über einen internen Schutz vor direktem Wiedereinschalten verfügt.

Trotec-Assistent-App



Alle Einstellungen können auch über die Trotec-Assistent-App vorgenommen werden. Die Einstellungen der Timer-Funktionen über die App werden nicht zusätzlich auf dem Bedienfeld des Gerätes angezeigt.

Installieren Sie die Trotec-Assistent-App auf dem Endgerät, das Sie in Verbindung mit dem Gerät nutzen werden.



Info

Einige Funktionen der App benötigen den Zugriff auf Ihren Standort und eine aktive Internetverbindung.

Die App ist bei Google Play und im Apple App-Store sowie über den folgenden Link verfügbar:



<https://hub.trotec.com/?id=45093>

WiFi-Verbindung

Um eine WiFi-Verbindung herzustellen, gehen Sie wie folgt vor:

- ✓ Das Gerät befindet sich im Standby-Modus.
- 1. Laden Sie sich die Trotec-Assistent-App herunter und öffnen Sie diese auf einem Smartphone.
- 2. Wählen Sie *Gerät hinzufügen* aus, indem Sie auf das Zeichen + oben rechts drücken.
- 3. Wählen Sie *große Haushaltsgeräte* und darunter *Klimaanlage (Wi-Fi)* aus.
- 4. Drücken Sie für ca. 3 Sekunden die Taste *Ventilatorgeschwindigkeit (17)* auf dem Bedienfeld des Gerätes.
 - ⇒ Die LED *Wifi (21)* leuchtet auf.
- 5. Drücken Sie erneut für ca. 3 Sekunden die Taste *Ventilatorgeschwindigkeit (17)* auf dem Bedienfeld des Gerätes.
 - ⇒ Die LED *Wifi (21)* blinkt ca. zweimal pro Sekunde.
 - ⇒ Das Gerät befindet sich im *Quick-Connect* Modus.
- 6. Befolgen Sie den Anweisungen der App auf dem Smartphone.
 - ⇒ Sobald die LED *Wifi (21)* dauerhaft leuchtet, ist die Verbindung hergestellt.



Info

Bei einem WiFi-Verbindungsabbruch kann es vorkommen, dass sich das Gerät nicht wieder automatisch mit dem Netzwerk verbindet. Stellen Sie in diesem Fall eine Verbindung über die Taste *Ventilatorgeschwindigkeit (17)* wieder her.

Außerbetriebnahme



Warnung vor elektrischer Spannung

Berühren Sie den Netzstecker nicht mit feuchten oder nassen Händen.

- Drücken Sie die Taste *On / Off (15)*, um das Gerät auszuschalten.
- Trennen Sie das Gerät vom Stromnetz, indem Sie den Netzstecker aus der Steckdose ziehen. Fassen Sie dabei den Stecker an und nicht das Kabel.
- Reinigen Sie das Gerät bei Bedarf gemäß dem Kapitel *Wartung*.

Fehler und Störungen

Das Gerät wurde während der Produktion mehrfach auf einwandfreie Funktion geprüft. Sollten dennoch Funktionsstörungen auftreten, so überprüfen Sie das Gerät nach folgender Auflistung.

Das Gerät läuft nicht an:

- Überprüfen Sie den Netzanschluss.
- Überprüfen Sie Netzkabel und Netzstecker auf Beschädigungen. Wenn Sie Beschädigungen feststellen, versuchen Sie nicht, das Gerät wieder in Betrieb zu nehmen.
Wenn die Netzanschlussleitung dieses Gerätes beschädigt ist, muss sie durch den Hersteller oder seinen Kundendienst oder eine ähnlich qualifizierte Person ersetzt werden, um Gefährdungen zu vermeiden.
- Überprüfen Sie die bauseitige Netzabsicherung.
- Beachten Sie die Betriebstemperatur gemäß Kapitel *Technischer Anhang*.
- Sollte das Gerät nicht anlaufen, lassen Sie eine elektrische Überprüfung von einem Fachbetrieb oder vom Hersteller durchführen.

Das Gerät arbeitet ohne oder mit reduzierter Kühlleistung:

- Überprüfen Sie, ob die Betriebsart *Kühlung* eingestellt ist.
- Überprüfen Sie die Stellung der Lüftungsklappen. Die Lüftungsklappen sollten so weit wie möglich geöffnet sein.
- Überprüfen Sie den bzw. die Luftfilter auf Verschmutzungen. Bei Bedarf reinigen bzw. wechseln Sie den bzw. die Luftfilter.
- Überprüfen Sie, ob der Raum geöffnete Fenster und / oder Türen hat. Schließen Sie diese gegebenenfalls.
- Überprüfen Sie die Temperatureinstellungen am Gerät. Reduzieren Sie die eingestellte Temperatur, falls diese oberhalb der Raumtemperatur liegt.

Kondensat läuft aus:

- Überprüfen Sie das Gerät auf Undichtigkeiten.

Der Kompressor läuft nicht an:

- Überprüfen Sie, ob der Überhitzungsschutz des Kompressors ausgelöst hat. Trennen Sie das Gerät vom Stromnetz und lassen Sie es ca. 10 Minuten abkühlen, bevor Sie es wieder an das Stromnetz anschließen.
- Überprüfen Sie, ob die Umgebungstemperatur der Zieltemperatur (in der Betriebsart *Kühlung*) entspricht. Der Kompressor schaltet sich erst ein, wenn diese Temperatur erreicht ist.
- Der Kompressor läuft ggf. um 3 Minuten verzögert an, da dieser über einen internen Schutz vor direktem Wiedereinschalten verfügt.

Das Gerät wird sehr warm, ist laut bzw. verliert an Leistung:

- Überprüfen Sie den Lufteinlass und Luftfilter auf Verschmutzungen. Entfernen Sie äußere Verschmutzungen.
- Überprüfen Sie das Gerät von außen auf Verschmutzungen (siehe Kapitel Wartung). Lassen Sie ein verschmutztes Geräteinneres von einem Fachbetrieb für Kälte- und Klimatechnik oder vom Hersteller reinigen.

Das Gerät reagiert nicht auf die Infrarot-Fernbedienung:

- Überprüfen Sie, ob der Abstand von Fernbedienung zum Gerät zu groß ist, und verringern Sie den Abstand, falls erforderlich.
- Stellen Sie sicher, dass sich keine Hindernisse, wie z. B. Möbel oder Mauern, zwischen Gerät und Fernbedienung befinden. Achten Sie auf Sichtkontakt zwischen Gerät und Fernbedienung.
- Überprüfen Sie den Ladezustand der Batterien und wechseln Sie diese aus, falls erforderlich.
- Überprüfen Sie die Batterien auf die richtige Polung, falls die Batterien gerade ausgetauscht wurden.

Das Gerät funktioniert nach den Überprüfungen nicht einwandfrei:

Kontaktieren Sie den Kundenservice. Bringen Sie das Gerät ggf. zur Reparatur zu einem Fachbetrieb für Kälte- und Klimatechnik oder zum Hersteller.

Fehlercodes

In der Segmentanzeige (9) können folgende Fehlermeldungen angezeigt werden. Wenden Sie sich unter Angabe der Fehlermeldung an den Hersteller.

Fehlercode	Ursache
F1	Ausfall des Kompressorantriebs
F2	Ausfall des Kompressorantriebs
F3	Startfehler des Kompressors
F4	Ausfall des Kompressorantriebs
F5	Fehler bei der Standorterkennungsschleife
FA	Phasenstrom-Überstromschutz
P2	DC-Busspannung Unterspannungsschutz
E4	Kommunikationsfehler (drinnen und draußen)
F6	PCB-Kommunikationsfehler
P3	AC-Eingangsspannungsschutz
P4	AC-Überstromschutz
P5	AC-Unterspannungsschutz
F7	Spulensensorfehler (im Freien)
F8	Sensor am Saugrohrfehler
E0	Sensor am Auslassrohrfehler
E6	Temperatursensorfehler (im Freien)
E7	Lüftermotorfehler (im Freien)
FE	Fehler in der Software der Hauptplatine
PA	Fehler Rücklufttemperatursensor
P1	Überhitzungsschutz oben am Kompressor
PE	Anormale Kältemittelzirkulation
PH	Fehler im Kältemittelkreislauf
PC	Abgastemperaturschutz
E3	DC-Lüfter Rückkopplungsfehler (Innen)
P6	Überlastschutz des Spulenrohrs (innen)
P7	Abtauschutz am Spulenrohr (innen)
E2	Sensorfehler am Innenspulenrohr
E1	Temperatursensorfehler (innen)
P8	Nulldurchgangsfehlererkennung (innen)
EE	Fehler in der Software der Hauptplatine
E5	Wasserspritzmotorfehler
E8	Lüfterrückkopplungsfehler
FL	Wasserüberlauf Schutz

Wartung

Wartungsintervalle

Wartungs- und Pflegeintervall	vor jeder Inbetriebnahme	bei Bedarf	mindestens alle 2 Wochen	mindestens alle 4 Wochen	mindestens alle 6 Monate	mindestens jährlich
Lufteinlässe und -auslässe auf Verschmutzungen und Fremdkörper prüfen, ggf. reinigen	X			X		
Außenreinigung		X				X
Sichtprüfung des Geräteinneren auf Verschmutzungen		X				X
Luftfilter auf Verschmutzungen und Fremdkörper prüfen, ggf. reinigen bzw. auswechseln	X		X			
Auf Beschädigungen prüfen	X					
Befestigungsschrauben prüfen		X				X
Probelauf						X
Kondensatwanne und Ablassschlauch leeren		X				

Wartungs- und Pflegeprotokoll

Gerätetyp:

Gerätenummer:

Wartungs- und Pflegeintervall	1	2	3	4	5	6	7	8	9	10	11	12	13	14	15	16
Lufteinlässe und -auslässe auf Verschmutzungen und Fremdkörper prüfen, ggf. reinigen																
Außenreinigung																
Sichtprüfung des Geräteinneren auf Verschmutzungen																
Luftfilter auf Verschmutzungen und Fremdkörper prüfen, ggf. reinigen bzw. auswechseln																
Auf Beschädigungen prüfen																
Befestigungsschrauben prüfen																
Probelauf																
Kondensatwanne und Ablassschlauch leeren																
Bemerkungen																

1. Datum:	2. Datum:	3. Datum:	4. Datum:
Unterschrift:	Unterschrift:	Unterschrift:	Unterschrift:
5. Datum:	6. Datum:	7. Datum:	8. Datum:
Unterschrift:	Unterschrift:	Unterschrift:	Unterschrift:
9. Datum:	10. Datum:	11. Datum:	12. Datum:
Unterschrift:	Unterschrift:	Unterschrift:	Unterschrift:
13. Datum:	14. Datum:	15. Datum:	16. Datum:
Unterschrift:	Unterschrift:	Unterschrift:	Unterschrift:

Tätigkeiten vor Wartungsbeginn



Warnung vor elektrischer Spannung

Berühren Sie den Netzstecker nicht mit feuchten oder nassen Händen.

- Drücken Sie die Taste *On / Off* (15), um das Gerät auszuschalten.
- Trennen Sie das Gerät vom Stromnetz, indem Sie den Netzstecker aus der Steckdose ziehen. Fassen Sie dabei den Stecker an und nicht das Kabel.



Warnung vor elektrischer Spannung

Tätigkeiten, die das Öffnen des Gerätes erfordern, dürfen nur von autorisierten Fachbetrieben oder vom Hersteller durchgeführt werden.

Kältemittelkreislauf



Gefahr

Natürliches Kältemittel Propan (R290)!

H220 – Extrem entzündbares Gas.

H280 – Enthält Gas unter Druck; kann bei Erwärmung explodieren.

P210 – Von Hitze, heißen Oberflächen, Funken, offenen Flammen sowie anderen Zündquellen fernhalten. Nicht rauchen.

P377 – Brand von ausströmendem Gas: Nicht löschen, bis Undichtigkeit gefahrlos beseitigt werden kann.

P410+P403 – Vor Sonnenbestrahlung geschützt an einem gut belüfteten Ort aufbewahren.

- Der gesamte Kältemittelkreislauf ist ein wartungsfreies, hermetisch geschlossenes System und darf nur von Fachbetrieben für Kälte- und Klimatechnik oder vom Hersteller gewartet bzw. in Stand gesetzt werden.

Sicherheitszeichen und Schilder auf dem Gerät

Überprüfen Sie regelmäßig die Sicherheitszeichen und Schilder auf dem Gerät. Erneuern Sie unleserliche Sicherheitszeichen!

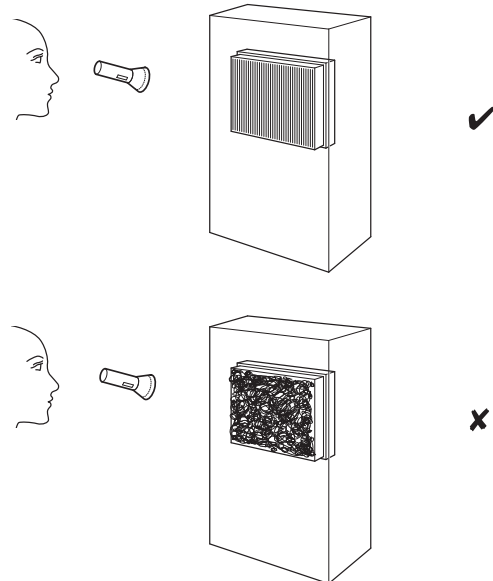
Gehäuse reinigen

Reinigen Sie das Gehäuse mit einem angefeuchteten, weichen, fusselfreien Tuch. Achten Sie darauf, dass keine Feuchtigkeit in das Gehäuse eindringt. Achten Sie darauf, dass keine Feuchtigkeit mit elektrischen Bauteilen in Kontakt kommen kann. Verwenden Sie keine aggressiven Reinigungsmittel, wie z. B. Reinigungssprays, Lösungsmittel, alkoholhaltige Reiniger oder Scheuermittel zum Befeuchten des Tuches.

Sichtprüfung des Geräteinneren auf Verschmutzungen

1. Entfernen Sie den Luftfilter.
2. Leuchten Sie mit einer Taschenlampe in die Öffnungen des Gerätes.
3. Prüfen Sie das Geräteinnere auf Verschmutzungen.

4. Wenn Sie eine dichte Staubschicht erkennen, lassen Sie das Geräteinnere von einem Fachbetrieb für Kälte- und Klimatechnik oder vom Hersteller reinigen.
5. Setzen Sie den Luftfilter wieder ein.



Luftfilter reinigen

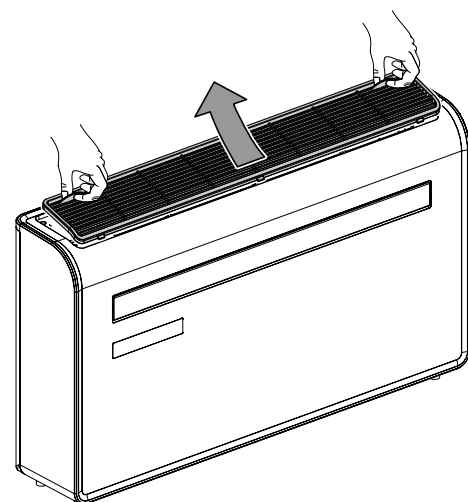
Der Luftfilter muss gereinigt werden, sobald dieser verschmutzt ist. Dies äußert sich z. B. durch eine reduzierte Leistung (siehe Kapitel Fehler und Störungen).



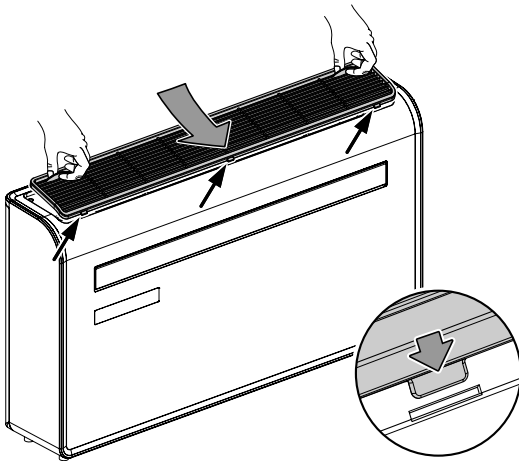
Warnung

Stellen Sie sicher, dass der Luftfilter weder abgenutzt noch beschädigt ist. Die Ecken und Kanten des Luftfilters dürfen nicht verformt und nicht abgerundet sein. Vergewissern Sie sich vor dem Wiedereinsetzen des Luftfilters, dass dieser unbeschädigt und trocken ist!

1. Entnehmen Sie den Luftfilter aus dem Gerät.



2. Säubern Sie den Filter mit einem weichen, fussel­freien, leicht angefeuchteten Tuch. Sollte der Filter stark verschmutzt sein, säubern Sie ihn mit warmem Wasser, vermischt mit neutralem Reinigungsmittel.
3. Lassen Sie den Filter komplett trocknen. Setzen Sie keinen nassen Filter in das Gerät ein!
4. Setzen Sie den Luftfilter wieder in das Gerät ein.



Tätigkeiten nach der Wartung

Wenn Sie das Gerät weiter verwenden möchten:

- Schließen Sie das Gerät wieder an, indem Sie den Netzstecker in die Netzsteckdose stecken.

Wenn Sie das Gerät längere Zeit nicht benutzen:

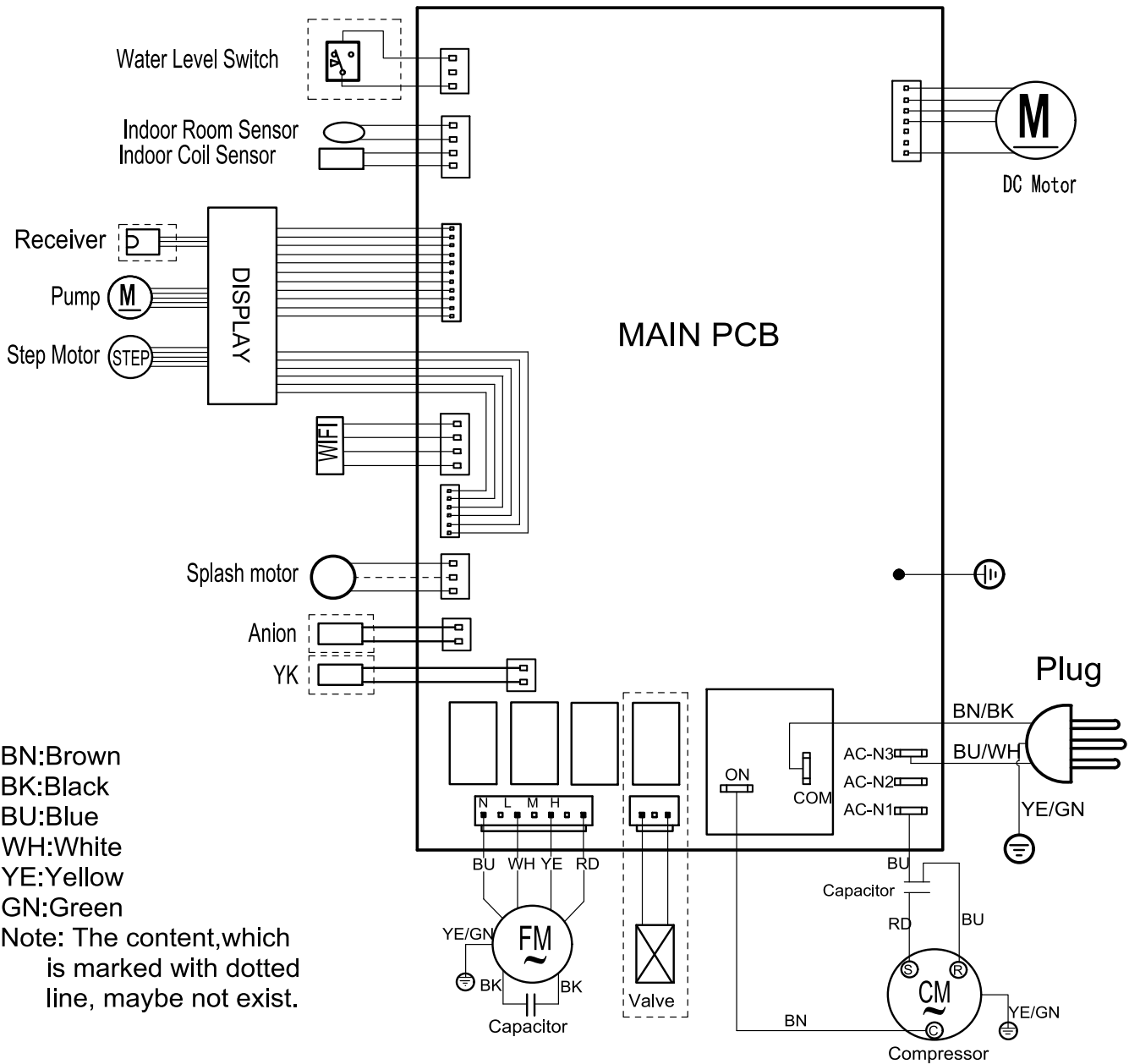
- Lagern Sie das Gerät gemäß dem Kapitel Transport und Lagerung.

Technischer Anhang

Technische Daten

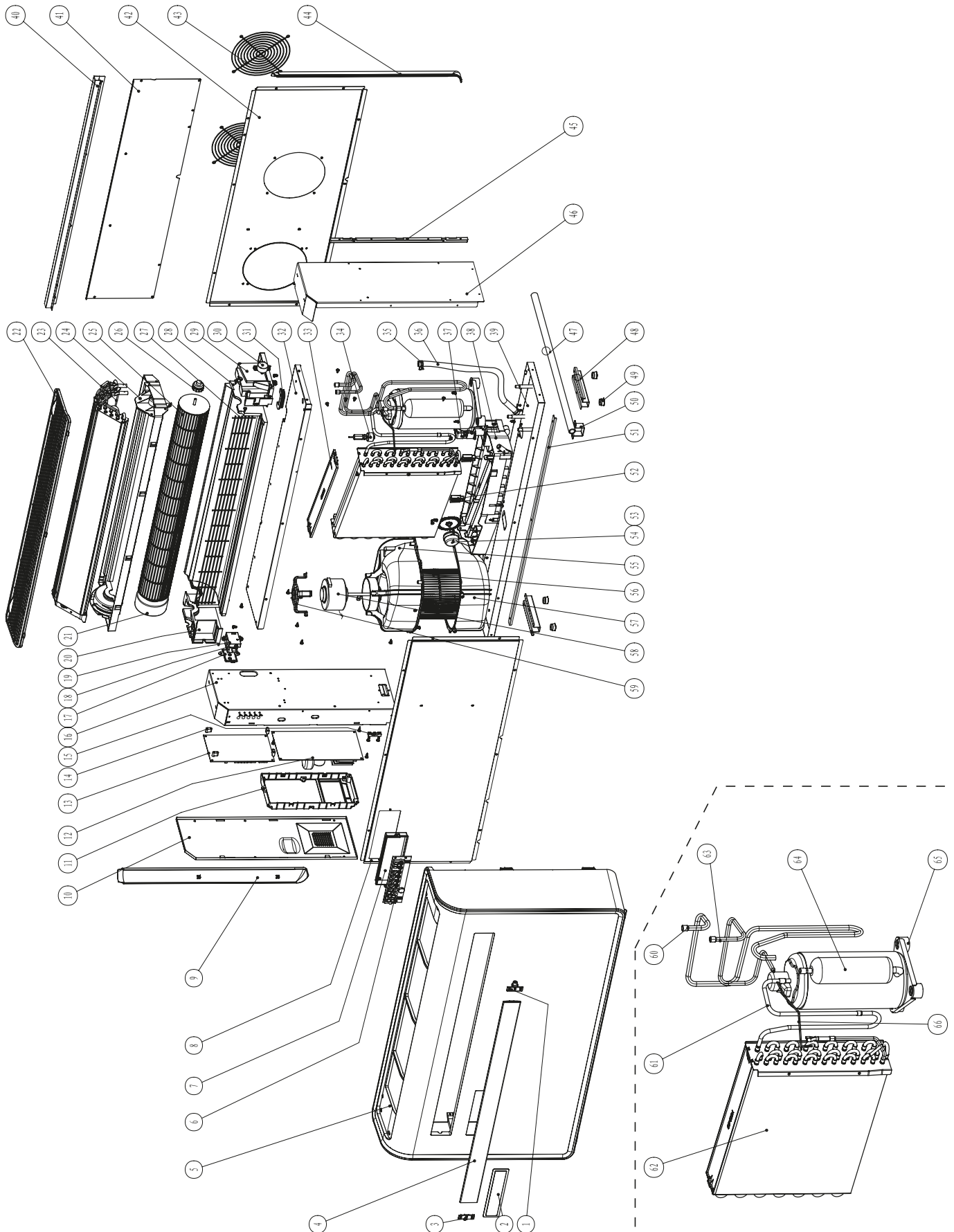
Modell	PAC-W 2200 S
Kühlleistung	2,2 kW
Entfeuchtungsleistung	0,8 l/h
Betriebstemperatur	7 °C bis 35 °C
Einstellbereich Temperatur	16 °C bis 30 °C
max. Luftvolumenstrom	500 m ³ /h
Netzanschluss	220 V - 240 V / 50 Hz
Nennstrom	4 A
Schutzart	IPX0
Leistungsaufnahme	0,85 kW
Schalldruckpegel in 1 m Abstand	47 dB(A)
Kältemittel	R290
Kältemittelmenge	280 g
GWP-Faktor	3
CO ₂ -Äquivalent	0,00084 t
Druck Saugseite	0,8 MPa
Druck Austrittsseite	2,8 MPa
max. zulässiger Druck	3,8 MPa
Abmessungen (Länge x Breite x Höhe)	205 x 1000 x 585 mm
Mindestabstand zu Wänden und Gegenständen:	
	oben: 20 cm
	seitlich: 10 cm
	vorne: 10 cm
Gewicht	40,5 kg
Batterie Fernbedienung	Typ LR03 / AAA - 1,5 V
Wifi Frequenzband	2,4 GHz

Schaltplan



Ersatzteilübersicht und Ersatzteilliste

Hinweis: Die Positionsnummern der Ersatzteile unterscheiden sich von den in der Bedienungsanleitung verwendeten Positionsnummern der Bauteile.



Nr.	Ersatzteil	Nr.	Ersatzteil	Nr.	Ersatzteil
1	Guide vane right fixed cart	23	Evaporator assembly	45	Right link bar
2	Front panel mirror	24	Water pans	46	Light support plate
3	Air deflector fixing part	25	Air supply wind turbines	47	Drain pipe
4	Air deflector	26	Rotor shaft sleeve	48	Chassis stents
5	The front panel	27	Outlet guard	49	The rubber feet
6	Display light panel	28	Air duct foam	50	Water management card
7	Display panel mounting box	29	The right base	51	Front strap
8	Front cover	30	Stepper motor	52	Rubber support block 1
9	Left trim strip	31	Middle partition steal rubber	53	Water wheel
10	Electronical control box cover	32	The partition	54	Dc water drawing motor
11	Plastic electric control box	33	Condense cover	55	Lower air duct 1
12	Variable frequency drive plate	34	Water level switch	56	Exhaust wind turbines
13	Main control panel	35	Torsion spring	57	Lower air duct 2
14	Isolation column	36	Water pipe	58	plastic sealed dc brushless motor
15	Line pressing board	37	Water realease switch assembly	59	The motor bracket
16	The left support plate	38	Under water pans	60	Compressor sunction pipe
17	WIFI protection box cover	39	Base	61	Compressor discharge pipe
18	WIFI module	40	Support bar	62	Condenser assembly
19	WIFI protective box	41	The after cover plate	63	Transition tube
20	Left base	42	Back panel	64	The compressor
21	Plastic encapsulated motor	43	Rear protection filter	65	Compressor footing
22	Filter	44	Right trim strip	66	Capillary

Entsorgung

Entsorgen Sie Verpackungsmaterialien stets umweltgerecht und nach den geltenden örtlichen Entsorgungsvorschriften.

Sie sind selbst für die Löschung von personenbezogenen Daten auf dem zu entsorgenden Gerät verantwortlich.



Das Symbol einer durchgestrichenen Abfalltonne besagt, dass dieses Gerät und ggf. zugehörige Komponenten (z. B. Fernbedienungen) am Ende der Lebensdauer gemäß Richtlinie über Elektro- und Elektronik-Altgeräte (2012/19/EU) und nationalen Gesetzen nicht im Hausmüll entsorgt werden dürfen.

Zur kostenfreien Rückgabe stehen in Ihrer Nähe Sammelstellen für Elektro- und Elektronik-Altgeräte zur Verfügung. Die Adressen erhalten Sie von Ihrer Stadt- bzw.

Kommunalverwaltung. Für viele EU-Länder können Sie sich auch auf der Webseite <https://hub.trotec.com/?id=45090> über weitere Rückgabemöglichkeiten informieren. Wenden Sie sich ansonsten an einen offiziellen, für Ihr Land zugelassenen Altgeräteverwerter.

In Deutschland gilt die Pflicht der Verreiber zur unentgeltlichen Rücknahme von Altgeräten nach § 17 Absatz 1 und 2 gemäß Elektro- und Elektronikgerätegesetz - ElektroG.

Durch die getrennte Sammlung von Elektro- und Elektronik-Altgeräten soll die Wiederverwendung, die stoffliche Verwertung bzw. andere Formen der Verwertung von Altgeräten ermöglicht sowie negative Folgen bei der Entsorgung der in den Geräten möglicherweise enthaltenen gefährlichen Stoffe auf die Umwelt und die menschliche Gesundheit vermieden werden.



Dieses Symbol einer durchgestrichenen Abfalltonne besagt, dass Batterien oder Akkus am Ende der Lebensdauer nicht im Hausmüll entsorgt werden dürfen. Sollten Batterien oder Akkumulatoren in dem Gerät enthalten sein, die Quecksilber, Cadmium oder Blei enthalten, wird das jeweilige chemische Zeichen (Hg, Cd oder Pb) unterhalb des Symbols des durchgestrichenen Mülleimers angezeigt. Lassen Sie Batterien oder batteriehaltige Elektro- und Elektronikgeräte nicht achtlos im öffentlichen Raum liegen, um eine Umweltverschmutzung zu verhindern. Batterien und Akkus müssen in der Europäischen Union - gemäß VERORDNUNG (EU) 2023/1542 DES EUROPÄISCHEN PARLAMENTS UND DES RATES vom 12. Juli 2023 über Batterien und Altbatterien - bei einer dafür vorgesehenen Sammelstelle abgegeben werden. Entnehmen Sie Batterien/Akkus und entsorgen Sie diese getrennt, entsprechend den geltenden gesetzlichen Bestimmungen.

Lassen Sie das im Gerät befindliche Kältemittel Propan von Firmen mit entsprechender Zertifizierung sachgerecht entsprechend der nationalen Gesetzgebung entsorgen (Europäischer Abfallartenkatalog 160504).

Vereinfachte EU-Konformitätserklärung

Hiermit erklärt die Trotec GmbH, dass der Funkanlagentyp (PAC-W 2200 S - Wifi Modul) der Richtlinie 2014/53/EU entspricht. Der vollständige Text der EU-Konformitätserklärung ist unter der folgenden Internetadresse verfügbar: <https://hub.trotec.com/?id=46569>

Trotec GmbH

Grebbener Str. 7
52525 Heinsberg
Germany

☎ +49 2452 962-0

☎ +49 2452 962-200

✉ online@trotec.com

www.trotec.com