

DE

BEDIENUNGSANLEITUNG
LOKALES KLIMAGERÄT



Inhaltsverzeichnis

Hinweise zur Bedienungsanleitung 2

Sicherheit..... 2

Informationen über das Gerät..... 4

Transport und Lagerung..... 5

Montage und Installation 5

Bedienung..... 8

Fehler und Störungen..... 11

Wartung 15


Technischer Anhang..... 18


Entsorgung..... 18

Hinweise zur Bedienungsanleitung


Symbole


 **Warnung vor elektrischer Spannung**
Dieses Symbol weist darauf hin, dass Gefahren aufgrund von elektrischer Spannung für Leben und Gesundheit von Personen bestehen.

 **Warnung**
Das Signalwort bezeichnet eine Gefährdung mit einem mittleren Risikograd, die, wenn sie nicht vermieden wird, den Tod oder eine schwere Verletzung zur Folge haben kann.

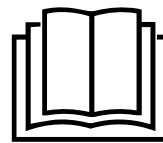
 **Vorsicht**
Das Signalwort bezeichnet eine Gefährdung mit einem niedrigen Risikograd, die, wenn sie nicht vermieden wird, eine geringfügige oder mäßige Verletzung zur Folge haben kann.

Hinweis
Das Signalwort weist auf wichtige Informationen (z. B. auf Sachschäden), aber nicht auf Gefährdungen hin.

 **Info**
Hinweise mit diesem Symbol helfen Ihnen, Ihre Tätigkeiten schnell und sicher auszuführen.

 **Anleitung beachten**
Hinweise mit diesem Symbol weisen Sie darauf hin, dass die Bedienungsanleitung zu beachten ist.

Die aktuelle Fassung der Bedienungsanleitung und die EU-Konformitätserklärung können Sie unter folgendem Link herunterladen:



PAC 2000 E



<https://hub.trotec.com/?id=39643>

Sicherheit

Lesen Sie diese Anleitung vor Inbetriebnahme / Verwendung des Gerätes sorgfältig durch und bewahren Sie die Anleitung immer in unmittelbarer Nähe des Aufstellortes bzw. am Gerät auf!



Warnung

Lesen Sie alle Sicherheitshinweise und Anweisungen.

Versäumnisse bei der Einhaltung der Sicherheitshinweise und Anweisungen können elektrischen Schlag, Brand und / oder schwere Verletzungen verursachen.

Bewahren Sie alle Sicherheitshinweise und Anweisungen für die Zukunft auf.

Das Gerät kann von Kindern ab 8 Jahren sowie von Personen mit reduzierten physischen, sensorischen oder mentalen Fähigkeiten oder Mangel an Erfahrung und / oder Wissen benutzt werden, wenn sie beaufsichtigt oder bezüglich des sicheren Gebrauchs des Gerätes unterwiesen wurden und die daraus resultierenden Gefahren verstanden haben.

Kinder dürfen nicht mit dem Gerät spielen. Reinigung und Benutzer-Wartung dürfen nicht durch Kinder ohne Beaufsichtigung durchgeführt werden.

- Betreiben Sie das Gerät nicht in explosionsgefährdeten Räumen.
- Betreiben Sie das Gerät nicht in aggressiver Atmosphäre.
- Stellen Sie das Gerät aufrecht und standsicher auf.
- Lassen Sie das Gerät nach einer Feuchtreinigung trocknen. Betreiben Sie es nicht im nassen Zustand.
- Betreiben oder bedienen Sie das Gerät nicht mit feuchten oder nassen Händen.
- Setzen Sie das Gerät keinem direkten Wasserstrahl aus.
- Stecken Sie niemals Gegenstände oder Gliedmaßen in das Gerät.
- Decken Sie das Gerät während des Betriebes nicht ab und transportieren Sie es nicht.
- Setzen Sie sich nicht auf das Gerät.

- Das Gerät ist kein Spielzeug. Halten Sie Kinder und Tiere fern. Verwenden Sie das Gerät nur unter Aufsicht.
- Überprüfen Sie vor jeder Nutzung das Gerät, dessen Zubehör und Anschlusssteile auf mögliche Beschädigungen. Verwenden Sie keine defekten Geräte oder Geräteteile.
- Stellen Sie sicher, dass alle sich außerhalb des Gerätes befindlichen Elektrokabel vor Beschädigungen (z. B. durch Tiere) geschützt sind. Verwenden Sie das Gerät niemals bei Schäden an Elektrokabeln oder am Netzanschluss!
- Der Stromanschluss muss den Angaben im Kapitel Technische Daten entsprechen.
- Stecken Sie den Netzstecker in eine ordnungsgemäß abgesicherte Netzsteckdose.
- Wählen Sie Verlängerungen des Netzkabels unter Berücksichtigung der technischen Daten aus. Rollen Sie das Verlängerungskabel vollständig aus. Vermeiden Sie elektrische Überlast.
- Ziehen Sie vor Wartungs-, Pflege- oder Reparaturarbeiten an dem Gerät das Netzkabel aus der Netzsteckdose, indem Sie es am Netzstecker anfassen.
- Schalten Sie das Gerät aus und entfernen Sie das Netzkabel aus der Netzsteckdose, wenn Sie das Gerät nicht verwenden.
- Nutzen Sie das Gerät niemals, wenn Sie Schäden an Netzstecker oder Netzkabel feststellen. Wenn die Netzanschlussleitung dieses Gerätes beschädigt wird, muss sie durch den Hersteller oder seinen Kundendienst oder eine ähnlich qualifizierte Person ersetzt werden, um Gefährdungen zu vermeiden. Defekte Netzkabel stellen eine ernsthafte Gefahr für die Gesundheit dar!
- Beachten Sie bei der Aufstellung die Mindestabstände zu Wänden und Gegenständen sowie die Lager- und Betriebsbedingungen gemäß Kapitel Technische Daten.
- Stellen Sie sicher, dass Lufteinlass und Luftauslass frei sind.
- Entfernen Sie keine Sicherheitszeichen, Aufkleber oder Etiketten vom Gerät. Halten Sie alle Sicherheitszeichen, Aufkleber und Etiketten in einem lesbaren Zustand.
- Stellen Sie sicher, dass die Ansaugseite stets frei von Schmutz und losen Gegenständen ist.
- Transportieren Sie das Gerät ausschließlich aufrecht und mit entleerter Kondensatwanne bzw. entleertem Ablassschlauch.
- Vor Lagerung oder Transport entleeren Sie das angesammelte Kondensat. Trinken Sie es nicht. Es besteht Gesundheitsgefahr!

Bestimmungsgemäße Verwendung

Verwenden Sie das Gerät ausschließlich zum Kühlen, Belüften und Entfeuchten der Raumluft in Innenräumen, unter Einhaltung der technischen Daten.

Bestimmungswidrige Verwendung

- Stellen Sie das Gerät nicht auf nassem bzw. überschwemmtem Untergrund auf.
- Legen Sie keine Gegenstände, wie z. B. Kleidungsstücke, auf das Gerät.
- Verwenden Sie das Gerät nicht im Freien.
- Eigenmächtige bauliche Veränderungen wie An- oder Umbauten am Gerät sind verboten.
- Ein anderer Betrieb oder eine andere Bedienung als in dieser Anleitung aufgeführt ist unzulässig. Bei Nichtbeachtung erlischt jegliche Haftung und der Anspruch auf Gewährleistung.

Personalqualifikation

Personen, die dieses Gerät verwenden, müssen:

- sich der Gefahren bewusst sein, die beim Arbeiten mit Elektrogeräten in feuchter Umgebung entstehen.
- die Bedienungsanleitung, insbesondere das Kapitel Sicherheit, gelesen und verstanden haben.

Wartungstätigkeiten, die das Öffnen des Gehäuses erfordern, dürfen nur von Fachbetrieben für Kälte- und Klimatechnik oder von Trotec durchgeführt werden.

Restgefahren



Warnung vor elektrischer Spannung

Arbeiten an elektrischen Bauteilen dürfen nur von einem autorisierten Fachbetrieb durchgeführt werden!



Warnung vor elektrischer Spannung

Entfernen Sie vor allen Arbeiten am Gerät den Netzstecker aus der Netzsteckdose! Ziehen Sie das Netzkabel aus der Netzsteckdose, indem Sie es am Netzstecker anfassen.



Warnung

Von diesem Gerät können Gefahren ausgehen, wenn es von nicht eingewiesenen Personen unsachgemäß oder nicht bestimmungsgemäß eingesetzt wird! Beachten Sie die Personalqualifikationen!



Warnung

Das Gerät ist kein Spielzeug und gehört nicht in Kinderhände.



Warnung

Erstickungsgefahr! Lassen Sie das Verpackungsmaterial nicht achtlos liegen. Es könnte für Kinder zu einem gefährlichen Spielzeug werden.

Hinweis

Betreiben Sie das Gerät nicht ohne eingesetzten Luftfilter! Ohne Luftfilter wird das Geräteinnere stark verschmutzt, dadurch kann die Entfeuchterleistung gemindert und das Gerät beschädigt werden.

Verhalten im Notfall

1. Schalten Sie das Gerät aus.
2. Trennen Sie im Notfall das Gerät von der Netzeinspeisung: Ziehen Sie das Anschlusskabel aus der Netzsteckdose, indem Sie es am Netzstecker anfassen.
3. Schließen Sie ein defektes Gerät nicht wieder an den Netzanschluss an.

Informationen über das Gerät

Gerätebeschreibung

Das Gerät dient zur Raumkühlung. Darüber hinaus filtert und entfeuchtet es die Luft und schafft so ein angenehmes Raumklima.

Das Gerät kühlt die Raumluft, indem es ihr Wärme entzieht. Die aufgenommene Wärme wird über den Abluftschlauch an den Außenbereich abgegeben, die gekühlte Luft wird dem Aufstellraum über einen Ventilator zugeführt.

Anfallendes Kondensat tropft vom Verdampfer auf den heißen Verflüssiger, verdampft dort und wird über den Abluftschlauch in den Außenbereich transportiert.

In der Betriebsart *Ventilation* bietet das Gerät die Möglichkeit, die Raumluft umzuwälzen, ohne diese zu kühlen.

In der Betriebsart *Entfeuchtung* wird der Raumluft Feuchtigkeit entzogen.

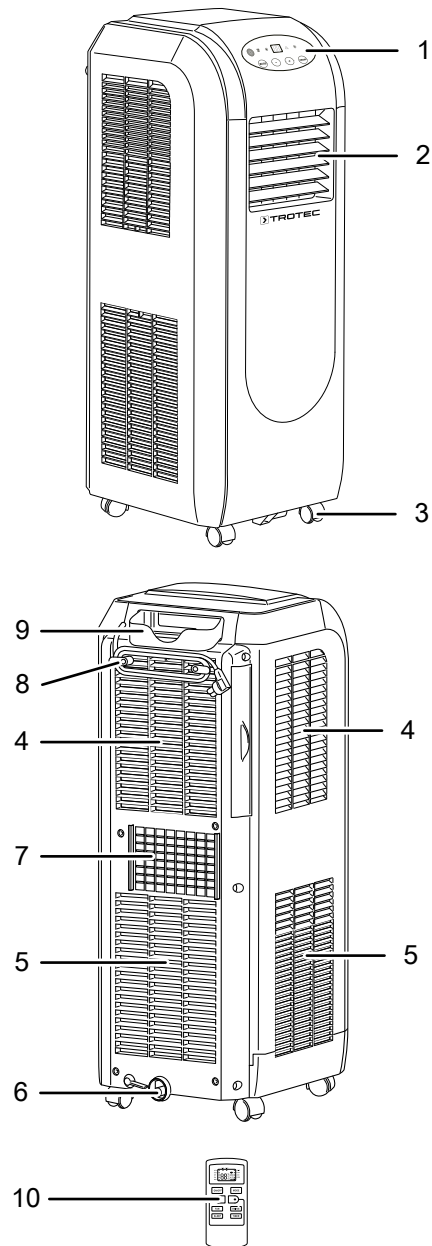
Das Gerät arbeitet vollautomatisch und bietet eine Vielzahl weiterer Optionen, z. B. kann das Gerät über die Timerfunktion automatisch zeitverzögert ein- bzw. ausgeschaltet werden.

Die Bedienung des Gerätes erfolgt über das Bedienfeld am Gerät oder über die mitgelieferte Infrarot-Fernbedienung.

Das Gerät ist für einen universellen und flexiblen Einsatz konzipiert.

Es lässt sich dank seiner kompakten Abmessungen bequem transportieren und in allen Innenräumen einsetzen.

Gerätedarstellung



Nr.	Bezeichnung
1	Bedienfeld
2	Luftauslass mit Lüftungsklappen
3	Transportrolle
4	Lufteinlass mit Luftfilter
5	Lufteinlass
6	Kondensatablass mit Gummistopfen
7	Anschluss Abluftschlauch
8	Netzkabelhalterung
9	Fach für die Fernbedienung
10	Fernbedienung

Transport und Lagerung

Hinweis

Wenn Sie das Gerät unsachgemäß lagern oder transportieren, kann das Gerät beschädigt werden. Beachten Sie die Informationen zum Transport und zur Lagerung des Gerätes.

Transport

Das Gerät ist zum leichteren Transport mit Transportrollen versehen.

Beachten Sie folgende Hinweise **vor** jedem Transport:

- Schalten Sie das Gerät aus.
- Ziehen Sie das Netzkabel aus der Netzsteckdose, indem Sie es am Netzstecker anfassen.
- Benutzen Sie das Netzkabel nicht als Zugschnur.
- Entleeren Sie das restliche Kondensat aus dem Gerät.
- Rollen Sie das Gerät nur auf ebenen und glatten Flächen.

Beachten Sie folgende Hinweise **nach** jedem Transport:

- Stellen Sie das Gerät nach dem Transport aufrecht auf.
- Lassen Sie das Gerät 12 bis 24 Stunden stehen, damit sich das Kältemittel im Kompressor sammeln kann. Schalten Sie das Gerät erst nach 12 bis 24 Stunden wieder ein! Sonst könnte der Kompressor beschädigt werden und das Gerät nicht mehr funktionieren. Der Garantieanspruch erlischt in diesem Fall.

Lagerung

Beachten Sie folgende Hinweise **vor** jeder Lagerung:

- Entleeren Sie das restliche Kondensat aus dem Gerät.
- Ziehen Sie das Netzkabel aus der Netzsteckdose, indem Sie es am Netzstecker anfassen.

Halten Sie bei Nichtbenutzung des Gerätes die folgenden Lagerbedingungen ein:

- trocken und vor Frost und Hitze geschützt
- in aufrechter Position an einem vor Staub und direkter Sonneneinstrahlung geschützten Platz
- ggf. mit einer Hülle vor eindringendem Staub geschützt
- keine weiteren Geräte oder Gegenstände auf das Gerät stellen, um Beschädigungen am Gerät zu vermeiden
- Batterien aus der Fernbedienung entfernen

Montage und Installation

Lieferumfang

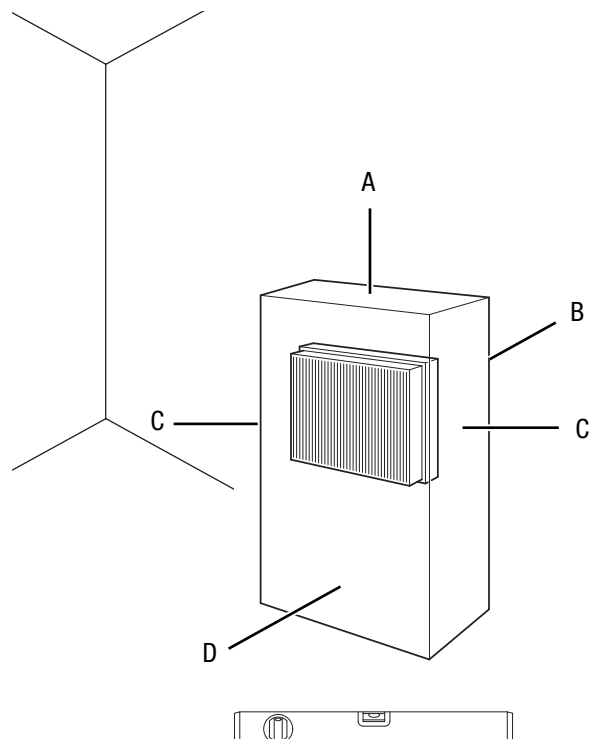
- 1 x Gerät
- 1 x Abluftschlauch
- 1 x Schlauchadapter
- 1 x Schlauchanschlussstutzen
- 1 x Kondensatablassschlauch
- 1 x Halteclip für Kondensatablassschlauch
- 1 x Fernbedienung
- 2 x Batterie für Fernbedienung
- 2 x Luftfilter
- 1 x Anleitung

Gerät auspacken

1. Öffnen Sie den Karton und entnehmen Sie das Gerät.
2. Entfernen Sie die Verpackung vollständig vom Gerät.
3. Wickeln Sie das Netzkabel vollständig ab. Achten Sie darauf, dass das Netzkabel nicht beschädigt ist, und beschädigen Sie es beim Abwickeln nicht.

Inbetriebnahme

Beachten Sie bei der Aufstellung des Gerätes die Mindestabstände zu Wänden und Gegenständen gemäß Kapitel Technische Daten.



- Vor der Wiederinbetriebnahme des Gerätes überprüfen Sie den Zustand des Netzkabels. Bei Zweifeln an dessen einwandfreiem Zustand rufen Sie den Kundendienst an.
- Stellen Sie das Gerät aufrecht und standsicher auf.

- Vermeiden Sie Stolperstellen beim Verlegen des Netzkabels bzw. weiterer Elektrokabel, insbesondere bei Aufstellung des Gerätes in der Raummitte. Verwenden Sie Kabelbrücken.
- Stellen Sie sicher, dass Kabelverlängerungen vollständig aus- bzw. abgerollt sind.
- Achten Sie darauf, dass Luftein- und -auslässe sowie der Anschluss für den Abluftschlauch frei sind.
- Achten Sie darauf, dass Vorhänge oder andere Gegenstände die Luftströmung nicht behindern.

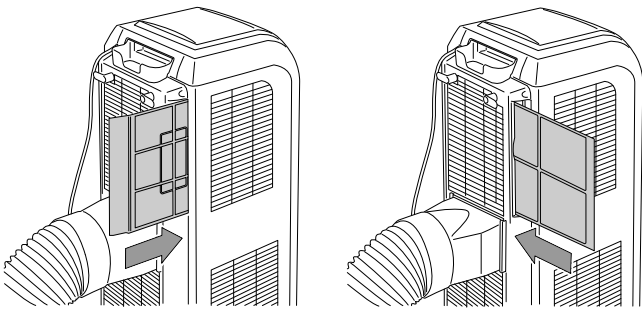
Setzen Sie vor der Erstinbetriebnahme die Batterien in die Fernbedienung ein.

Luftfilter einsetzen

Hinweis

Betreiben Sie das Gerät nicht ohne eingesetzten Luftfilter! Ohne Luftfilter wird das Geräteinnere stark verschmutzt, dadurch kann die Entfeuchterleistung gemindert und das Gerät beschädigt werden.

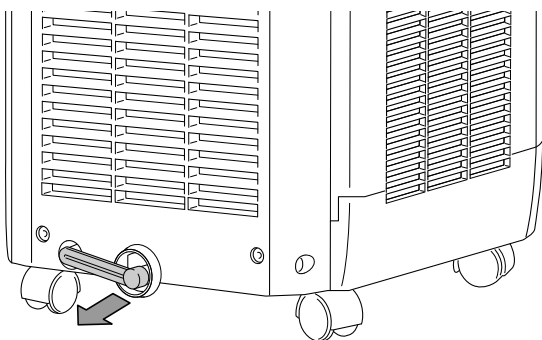
- Stellen Sie vor dem Einschalten sicher, dass die Luftfilter eingesetzt sind.



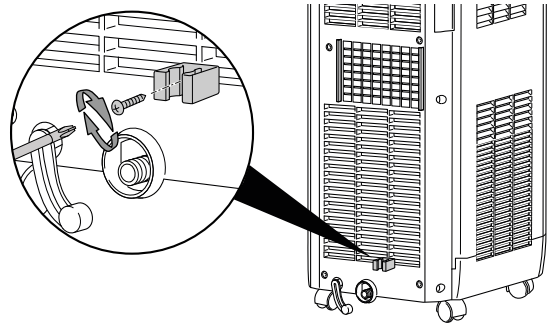
Kondensatschlauch anschließen

Der Kondensatablassschlauch dient als Tropfschutz und bei Bedarf zum Ablassen von Restkondensat.

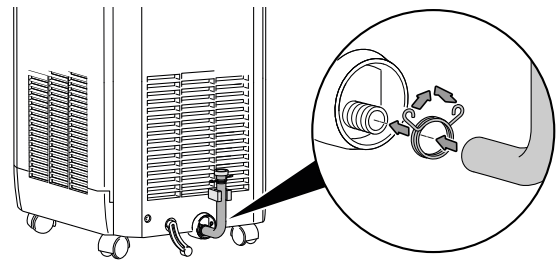
1. Entfernen Sie den Verschluss vom Kondensatablass (6).



2. Schrauben Sie den Halteclip für den Kondensatablassschlauch fest.

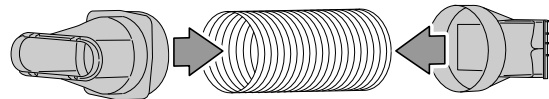


3. Befestigen Sie den verschlossenen Kondensatablassschlauch am Kondensatablass (6) und stecken Sie diesen in den Halteclip.

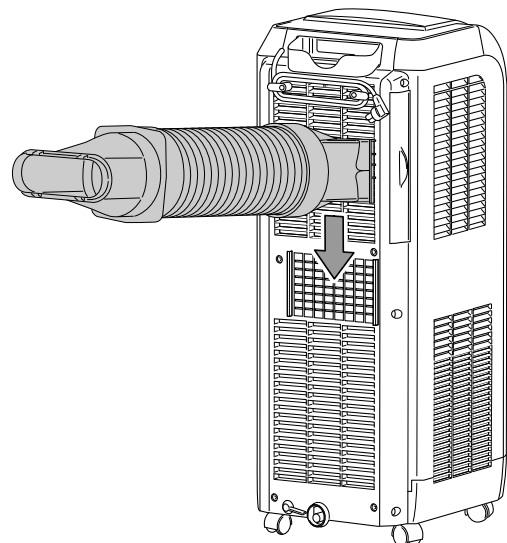


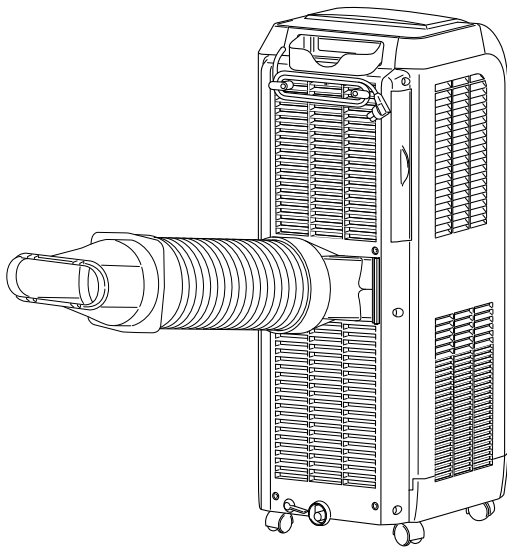
Abluftschlauch anschließen

1. Verbinden Sie den Schlauchadapter und den Schlauchanschlussstutzen mit je einem Ende des Abluftschlauchs.



2. Verbinden Sie das passende Ende des Abluftschlauchs mit dem Anschluss Abluftschlauch (7) am Gerät.

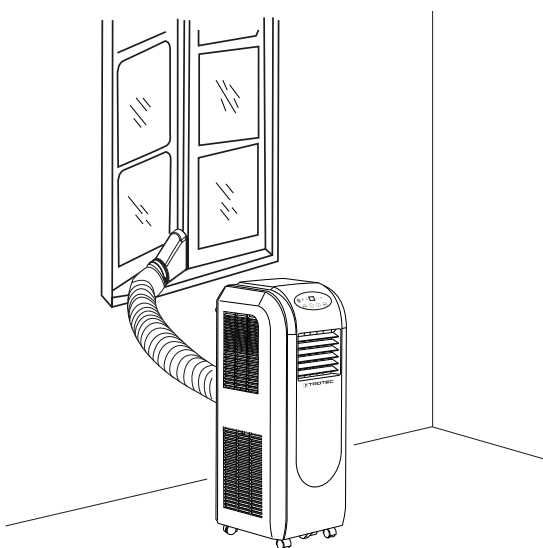




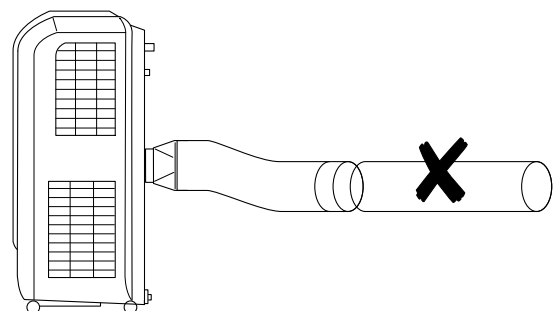
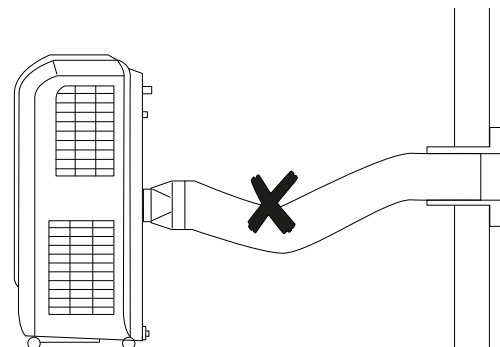
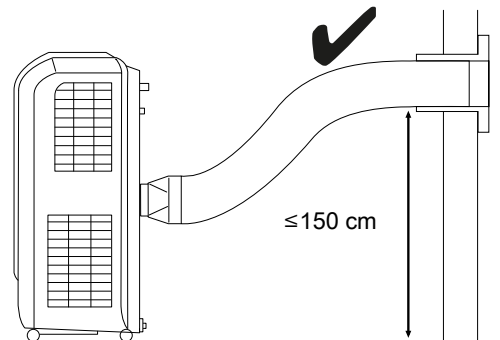
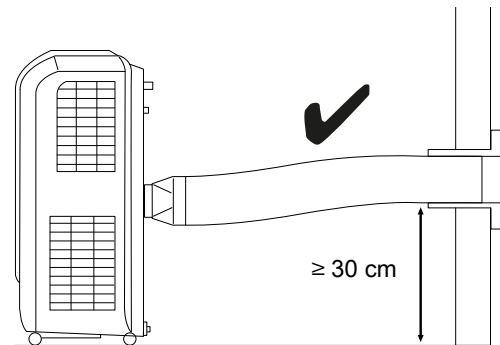
Abluft ableiten

- Die Abluft des Gerätes enthält die Abwärme aus dem zu kühlenden Raum. Aus diesem Grund ist es empfehlenswert, die Abluft ins Freie abzuführen.
- Das Ende des Abluftschlauchs kann durch das geöffnete Fenster geführt werden. Sichern Sie das geöffnete Fenster ggf. mit entsprechenden Hilfsmitteln, damit das Ende des Abluftschlauchs nicht verrutschen kann.
- Das Ende des Abluftschlauchs kann in ein gekipptes Fenster eingehängt werden. Hierfür empfiehlt sich die Nutzung einer Fensterabdichtung (optional).
- Verlegen Sie den Abluftschlauch mit Steigung in Luftrichtung.

Beispiel mit Abluftschlauch:



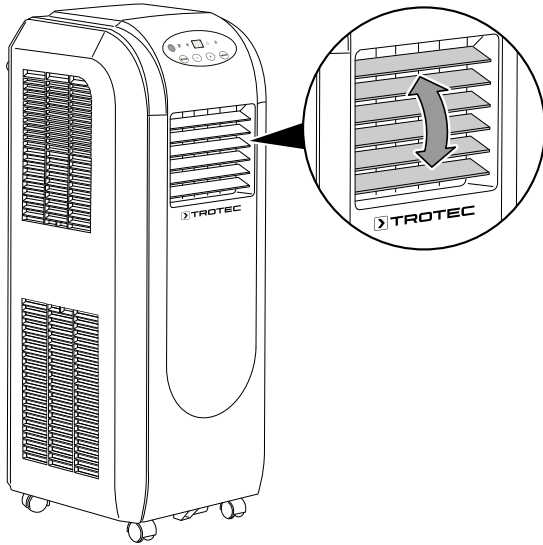
Beachten Sie folgende Hinweise für das Verlegen des Abluftschlauchs:



- Vermeiden Sie Knickstellen im Abluftschlauch. Knickstellen führen zur Ansammlung von ausgestoßener feuchter Luft, das Gerät überhitzt und schaltet ab.
- Der Abluftschlauch ist in seinen Abmessungen speziell auf das Gerät abgestimmt. Ersetzen oder verlängern Sie ihn nicht mit anderen Schläuchen. Dies könnte eine Fehlfunktion des Gerätes bewirken.

Lüftungsklappen öffnen

- Öffnen Sie vor dem Einschalten des Gerätes die horizontalen Lüftungsklappen am Luftauslass (2). Stellen Sie die Lüftungsklappen in die gewünschte Richtung ein.



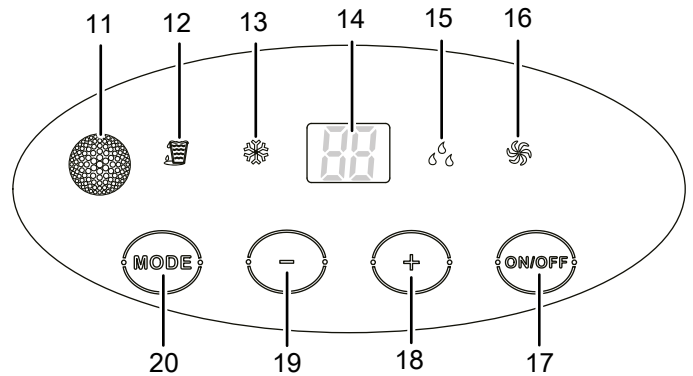
Netzkabel anschließen

- Stecken Sie den Netzstecker in eine ordnungsgemäß abgesicherte Netzsteckdose.

Bedienung

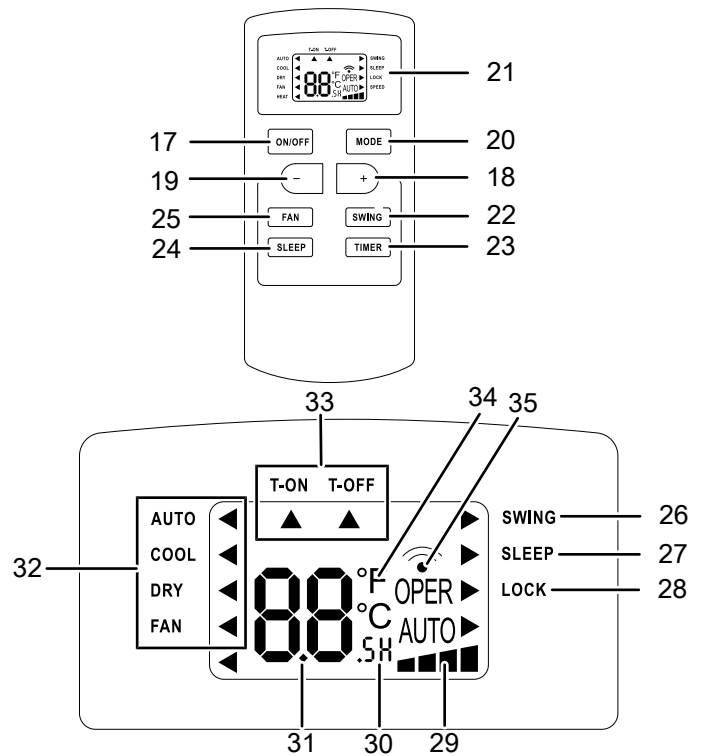
- Vermeiden Sie offene Türen und Fenster.

Bedienelemente



Fernbedienung

Alle Einstellungen des Gerätes können über die im Lieferumfang enthaltene Fernbedienung vorgenommen werden.



Nr.	Bezeichnung	Bedeutung
11	Fernbedienungsempfänger	Empfängt das Infrarotsignal der Fernbedienung
12	LED <i>Wasserfüllstand</i>	Anzeige Kondensatwanne leeren
13	LED <i>Kühlbetrieb</i>	Anzeige der Betriebsart Kühlung
14	Segmentanzeige	Anzeige der Zieltemperatur Anzeige der Fehlermeldungen
15	LED <i>Entfeuchtung</i>	Anzeige der Betriebsart Entfeuchtung
16	LED <i>Ventilation</i>	Anzeige der Betriebsart Ventilation

Nr.	Bezeichnung	Bedeutung
17	Taste <i>ON/OFF</i>	Gerät ein- und ausschalten
18	<i>Plus</i> -Taste	Zieltemperatur (16 °C bis 30 °C) für die Kühlung erhöhen
19	<i>Minus</i> -Taste	Zieltemperatur (16 °C bis 30 °C) für die Kühlung verringern
20	Taste <i>MODE</i>	Betriebsart wählen <i>Automatikbetrieb</i> (kann nur über die Fernbedienung aktiviert werden) <i>Kühlung</i> <i>Entfeuchtung</i> <i>Ventilation</i>
21	Display	Anzeige verschiedener Gerätefunktionen
22	Taste <i>SWING</i>	Swing-Funktion ein- oder ausschalten Für dieses Gerät nicht verfügbar
23	Taste <i>TIMER</i>	Timer-Funktion <i>Automatisches Einschalten</i> in 0,5h-Schritten (0,5 h bis 24 h) Timer-Funktion <i>Automatisches Ausschalten</i> in 0,5h-Schritten (0,5 h bis 24 h)
24	Taste <i>SLEEP</i>	Nachtmodus ein- und ausschalten
25	Taste <i>FAN</i>	Ventilatorgeschwindigkeit einstellen
26	Anzeige <i>SWING</i>	Wird bei aktivierter Swing-Funktion angezeigt Für dieses Gerät nicht verfügbar
27	Anzeige <i>SLEEP</i>	Wird bei aktivierter <i>SLEEP</i> -Funktion angezeigt
28	Anzeige <i>LOCK</i>	Wird bei aktivierter Tastensperre angezeigt
29	Anzeige <i>Ventilatorgeschwindigkeit</i>	Zeigt die Ventilatorstufe an
30	Anzeige Timer-Einstellung	Blinkt während der Timer-Einstellung
31	Segmentanzeige 2	Anzeige der Zieltemperatur Anzeige der Stundenzahl während Timer-Programmierung
32	Anzeige <i>Betriebsart</i>	Zeigt die aktuell eingestellte Betriebsart an
33	Anzeige <i>T-ON</i> und <i>T-OFF</i>	Anzeige der Timer-Funktionen <i>T-ON</i> : Automatisches Einschalten aktiviert <i>T-OFF</i> : Automatisches Ausschalten aktiviert
34	Anzeige Temperatureinheit	Zeigt die aktuell eingestellte Temperatureinheit Grad-Celsius oder Fahrenheit an

Nr.	Bezeichnung	Bedeutung
35	Anzeige <i>Senden</i>	Wird bei der Kommunikation zwischen Gerät und Fernbedienung angezeigt

Gerät einschalten

1. Lassen Sie das Gerät einige Zeit stehen.
2. Nachdem Sie das Gerät, wie im Kapitel Inbetriebnahme beschrieben, betriebsbereit aufgestellt haben, können Sie es einschalten.
3. Drücken Sie die Taste *ON/OFF* (17).
4. Wählen Sie die gewünschte Betriebsart aus.

Das Gerät schaltet automatisch ab, wenn die Kondensatwanne voll ist. Die LED *Wasserfüllstand* (12) leuchtet.

Betriebsarten einstellen

Das Gerät verfügt über folgende Betriebsarten:

- Automatikbetrieb
- Kühlung
- Entfeuchtung
- Ventilation

Automatikbetrieb

In der Betriebsart *Automatikbetrieb* wird die *Kühlung* in Abhängigkeit von der Umgebungstemperatur und einer fest voreingestellten Zieltemperatur geregelt.

Diese Einstellung kann über die Fernbedienung vorgenommen werden.

1. Drücken Sie die Taste *MODE* (21), bis der Pfeil der Anzeige *Betriebsart AUTO* (32) auf der Fernbedienung erscheint.
2. Stellen Sie die gewünschte Ventilatorgeschwindigkeit mit der Taste *FAN* (25) ein.
 - ⇒ Die Anzeige *Ventilatorgeschwindigkeit* (29) zeigt die gewählte Ventilatorstufe an.

Kühlung

In der Betriebsart *Kühlung* wird der Raum bis zur gewünschten Zieltemperatur heruntergekühlt.

1. Drücken Sie die Taste *MODE* (20), bis die LED *Kühlbetrieb* (13) leuchtet.
 - ⇒ Die Betriebsart *Kühlung* ist eingestellt.
 - ⇒ Die Zieltemperatur wird in der Segmentanzeige (14) angezeigt.
2. Wählen Sie mit der *Plus*-Taste (18) oder *Minus*-Taste (19) die gewünschte Zieltemperatur. Die Temperatur kann zwischen 16 °C und 30 °C eingestellt werden.
 - ⇒ In der Segmentanzeige (14) wird die gewünschte Zieltemperatur angezeigt.

Entfeuchtung

In der Betriebsart *Entfeuchtung* wird die Luftfeuchtigkeit im Raum reduziert.

Die Temperatur kann nicht verstellt werden und die Ventilation läuft auf der niedrigsten Stufe.



Info

Entfernen Sie während der Betriebsart *Entfeuchtung* den Abluftschlauch, da sonst die Entfeuchtung zu gering ist.

1. Drücken Sie die Taste *MODE* (20), bis die LED *Entfeuchtung* (15) leuchtet.
 - ⇒ Die Betriebsart *Entfeuchtung* ist eingestellt.
 - ⇒ Die Temperatur und die Ventilatorstufe sind in dieser Betriebsart voreingestellt und können nicht verändert werden.



Info

Wenn das Gerät in einer sehr feuchten Umgebung betrieben wird, sollten Sie das anfallende Kondensat regelmäßig entleeren (siehe Kapitel Kondensat entleeren).

Ventilation



Info

Entfernen Sie während der Betriebsart *Ventilation* den Abluftschlauch.

In der Betriebsart *Ventilation* zirkuliert die Raumluft und es findet keine Kühlung statt.

1. Drücken Sie die Taste *MODE* (20), bis die LED *Ventilation* (16) leuchtet.
 - ⇒ Die Betriebsart *Ventilation* ist eingestellt.
 - ⇒ Die aktuelle Raumtemperatur wird in der Segmentanzeige (14) angezeigt.
2. Drücken Sie die Taste *FAN* (25), um die gewünschte Ventilatorstufe einzustellen.
 - ⇒ Die Anzeige *Ventilatorgeschwindigkeit* (29) zeigt die gewählte Ventilatorstufe an.
 - ⇒ Die LED *Ventilation* (16) für die Betriebsart Ventilation leuchtet.

Timer einstellen

Der Timer hat zwei Funktionsweisen:

- automatisches Einschalten nach voreingestellter Anzahl an Stunden.
- automatisches Ausschalten nach voreingestellter Anzahl an Stunden.

Diese Einstellung kann nur über die Fernbedienung vorgenommen werden.

Die Funktion kann in allen Betriebsarten und im Standby-Betrieb eingestellt werden.

Die Stundenzahl kann in 0,5h-Schritten (0,5 h bis 24 h) eingestellt werden.

Hinweis

Das Gerät sollte nicht unbeaufsichtigt in einem frei zugänglichen Raum betrieben werden, wenn der Timer aktiv ist.

Automatisches Einschalten

- ✓ Das Gerät ist ausgeschaltet.
- 1. Drücken Sie die Taste *TIMER* (23), bis der Pfeil der Anzeige *T-ON* (33) auf der Fernbedienung blinkt.
- 2. Stellen Sie mit der *Plus*-Taste (18) bzw. der *Minus*-Taste (19) die gewünschte Stundenzahl ein.
- 3. Drücken Sie die Taste *TIMER* (23) erneut, um die Einstellung zu speichern.
 - ⇒ In der Segmentanzeige (31) wird für ca. 5 s die Stundenzahl angezeigt.
 - ⇒ Der Pfeil der Anzeige *T-ON* (33) auf der Fernbedienung erscheint.
 - ⇒ Der Timer ist auf die gewünschte Stundenzahl eingestellt.
 - ⇒ Das Gerät schaltet sich nach der vorgegebenen Zeit ein.

Hinweise zum automatischen Einschalten:

- Eine Trennung von der Spannungsversorgung löscht die Einstellungen für das automatische Einschalten.
- Das manuelle Einschalten des Gerätes deaktiviert das automatische Einschalten.
- Wenn Sie die Stundenzahl **0** wählen, ist der Timer ausgeschaltet.

Automatisches Ausschalten

- ✓ Das Gerät ist eingeschaltet.
- 1. Drücken Sie die Taste *TIMER* (23), bis der Pfeil der Anzeige *T-OFF* (33) auf der Fernbedienung blinkt.
- 2. Stellen Sie mit der *Plus*-Taste (18) bzw. der *Minus*-Taste (19) die gewünschte Stundenzahl ein.
 - ⇒ In der Segmentanzeige (31) wird für ca. 5 s die Stundenzahl angezeigt.
 - ⇒ Der Pfeil der Anzeige *T-OFF* (33) auf der Fernbedienung erscheint.
 - ⇒ Der Timer ist auf die gewünschte Stundenzahl eingestellt.
 - ⇒ Das Gerät schaltet sich nach der vorgegebenen Zeit aus.

Hinweise zum automatischen Ausschalten:

- Das Drücken der Taste *ON/OFF* (17) deaktiviert das automatische Ausschalten.

Timer löschen

1. Drücken Sie die Taste *TIMER* (23).
 - ⇒ Die verbleibende Zeit wird im Display angezeigt.
2. Drücken Sie innerhalb von 5 s erneut die Taste *TIMER* (23), um den eingestellten Timer zu löschen.

Nachtmodus

Der Nachtmodus kann in der Betriebsart *Kühlung* aktiviert werden.

Der Nachtmodus hat folgende Einstellungen:

- Die voreingestellte Temperatur wird nach 1 Stunde um 1 °C erhöht. Nach weiteren 2 Stunden wird die voreingestellte Temperatur um 2 °C erhöht. Danach wird die Temperatur gehalten.
- Die Ventilatorgeschwindigkeit ist auf die niedrigste Stufe voreingestellt und kann nicht verändert werden.

Um den Nachtmodus einzuschalten, gehen Sie wie folgt vor:

1. Wählen Sie die Betriebsart *Kühlung*.
2. Drücken Sie die Taste *SLEEP* (24).
⇒ Der Pfeil der Anzeige *SLEEP* (27) auf der Fernbedienung erscheint.
3. Um den Nachtmodus auszuschalten, drücken Sie erneut die Taste *SLEEP* (24).
⇒ Der Pfeil der Anzeige *SLEEP* (27) erlischt.
⇒ Die gewählte Betriebsart bleibt eingestellt.

Tastensperre (nur Fernbedienung)

Die Funktion kann sowohl während des Betriebes als auch im Standby-Modus über die Fernbedienung aktiviert werden.

Die Tastensperre gilt nur für die Fernbedienung, das Bedienfeld am Gerät kann weiterhin verwendet werden.

1. Drücken Sie die *Plus-/Minus*-Tasten (18, 19) an der Fernbedienung gleichzeitig.
⇒ Die Tastensperre ist aktiviert. Die Fernbedienung kann nicht an das Gerät senden.
⇒ Der Pfeil der Anzeige *LOCK* (28) wird im Display (21) der Fernbedienung angezeigt.
2. Drücken Sie die *Plus-/Minus*-Tasten (18, 19) erneut gleichzeitig.
⇒ Die Tastensperre ist deaktiviert.
⇒ Der Pfeil der Anzeige *LOCK* (28) im Display (21) der Fernbedienung erlischt.

Memory-Funktion

Schalten Sie das Gerät aus dem Standby-Modus wieder ein, ist die zuletzt gewählte Betriebsart und Ventilatorstufe gespeichert.

Außerbetriebnahme



Warnung vor elektrischer Spannung

Berühren Sie den Netzstecker nicht mit feuchten oder nassen Händen.

- Schalten Sie das Gerät aus.
- Ziehen Sie das Netzkabel aus der Netzsteckdose, indem Sie es am Netzstecker anfassen.
- Leeren Sie ggf. die Kondensatwanne.
- Entfernen Sie ggf. den Kondensatablassschlauch sowie darin befindliche Restflüssigkeit.
- Reinigen Sie das Gerät gemäß dem Kapitel *Wartung*.
- Lagern Sie das Gerät gemäß dem Kapitel *Lagerung*.

Fehler und Störungen

Das Gerät wurde während der Produktion mehrfach auf einwandfreie Funktion geprüft. Sollten dennoch Funktionsstörungen auftreten, so überprüfen Sie das Gerät nach folgender Auflistung.

Das Gerät läuft nicht an:

- Überprüfen Sie den Netzanschluss.
- Überprüfen Sie Netzkabel und Netzstecker auf Beschädigungen.
- Überprüfen Sie die bauseitige Netzabsicherung.
- Beachten Sie die Betriebstemperatur gemäß Kapitel *Technische Daten*.
- Die Kondensatwanne ist ggf. voll. Leeren Sie ggf. die Kondensatwanne. Die LED *Wasserfüllstand* (12) darf nicht leuchten.
- Warten Sie 10 Minuten, bevor Sie das Gerät neu starten. Sollte das Gerät nicht anlaufen, lassen Sie eine elektrische Überprüfung von einem Fachbetrieb oder von Trotec durchführen.

Das Gerät arbeitet ohne oder mit reduzierter Kühlleistung:

- Überprüfen Sie, ob die Betriebsart *Kühlung* eingestellt ist.
- Überprüfen Sie den Sitz des Abluftschlauchs. Ist der Abluftschlauch abgeknickt oder verstopft, kann die Abluft nicht abgeleitet werden. Sorgen Sie für einen freien Weg der Abluft.
- Überprüfen Sie die Stellung der Lüftungsklappen. Die Lüftungsklappen sollten so weit wie möglich geöffnet sein.
- Überprüfen Sie den bzw. die Luftfilter auf Verschmutzungen. Bei Bedarf reinigen bzw. wechseln Sie den bzw. die Luftfilter.
- Überprüfen Sie den Mindestabstand zu Wänden und Gegenständen. Stellen Sie das Gerät ggf. weiter in den Raum.
- Überprüfen Sie, ob der Raum geöffnete Fenster und / oder Türen hat. Schließen Sie diese gegebenenfalls. Beachten Sie dabei, dass ein Fenster für den Abluftschlauch weiterhin offen bleiben muss.
- Überprüfen Sie die Temperatureinstellungen am Gerät. Reduzieren Sie die eingestellte Temperatur, falls diese oberhalb der Raumtemperatur liegt.

Das Gerät ist laut bzw. vibriert:

- Überprüfen Sie, ob das Gerät aufrecht und standsicher aufgestellt ist.

Kondensat läuft aus:

- Überprüfen Sie das Gerät auf Undichtigkeiten.

Der Kompressor läuft nicht an:

- Überprüfen Sie, ob der Überhitzungsschutz des Kompressors ausgelöst hat. Trennen Sie das Gerät vom Stromnetz und lassen Sie es ca. 10 Minuten abkühlen, bevor Sie es wieder an das Stromnetz anschließen.
- Überprüfen Sie, ob die Umgebungstemperatur der Zieltemperatur (in der Betriebsart *Kühlung*) entspricht. Der Kompressor schaltet sich erst ein, wenn diese Temperatur erreicht ist.
- Der Kompressor läuft ggf. um 3 min verzögert an, da dieser über einen internen Schutz vor direktem Wiedereinschalten verfügt.

Das Gerät wird sehr warm, ist laut bzw. verliert an Leistung:

- Überprüfen Sie die Lufteinlässe und Luftfilter auf Verschmutzungen. Entfernen Sie äußere Verschmutzungen.
- Überprüfen Sie das Gerät von außen auf Verschmutzungen (siehe Kapitel *Wartung*). Lassen Sie ein verschmutztes Geräteinneres von einem Fachbetrieb für Kälte- und Klimatechnik oder von Trotec reinigen.

Das Gerät reagiert nicht auf die Infrarot-Fernbedienung:

- Überprüfen Sie, ob der Abstand von Fernbedienung zum Gerät zu groß ist und verringern Sie den Abstand, falls erforderlich.
- Stellen Sie sicher, dass sich keine Hindernisse, wie z. B. Möbel oder Mauern, zwischen Gerät und Fernbedienung befinden. Achten Sie auf Sichtkontakt zwischen Gerät und Fernbedienung.
- Überprüfen Sie den Ladezustand der Batterien und wechseln Sie diese aus, falls erforderlich.
- Überprüfen Sie die Batterien auf richtige Polung, falls die Batterien gerade ausgetauscht wurden und wechseln Sie diese aus, falls erforderlich.
- Die Fernbedienung geht nach längerer Nichtbenutzung in den Standby-Betrieb. Durch Drücken der Taste *ON/OFF* (17) auf der Fernbedienung wird der Standby-Betrieb beendet.

Hinweis

Warten Sie mindestens 3 Minuten nach allen Wartungs- und Reparaturarbeiten. Schalten Sie erst dann das Gerät wieder ein.

Ihr Gerät funktioniert nach den Überprüfungen nicht einwandfrei?

Kontaktieren Sie den Kundenservice. Ggf. bringen Sie das Gerät zur Reparatur zu einem Fachbetrieb für Kälte- und Klimatechnik oder zu Trotec.

Fehlercodes

In der Segmentanzeige (14) können folgende Fehlermeldungen angezeigt werden:

Fehlercode	Anzeige	Störung	Ursache	Abhilfe
F1	LED <i>Kühlbetrieb</i> (13) leuchtet im 3 s- Takt kurz auf	Temperatursen- sor für Umgebungs- temperatur	Die Anschlussklemmen am Temperatursensor für die Umgebungstemperatur und an der Hauptplatine sind locker oder haben keinen Kontakt	Trotec kontaktieren
			Kurzschluss an der Hauptplatine	
			Temperatursensor für die Umgebungstemperatur defekt	
			Hauptplatine defekt	
F2	LED <i>Kühlbetrieb</i> (13) leuchtet im 3 s- Takt zweimal kurz auf	Temperatursen- sor für den Verdampfer	Die Anschlussklemmen am Temperatursensor für den Verdampfer und an der Hauptplatine sind locker oder haben keinen Kontakt	Trotec kontaktieren
			Kurzschluss an der Hauptplatine	
			Temperatursensor für den Verdampfer defekt	
			Hauptplatine defekt	
F4	LED <i>Kühlbetrieb</i> (13) leuchtet im 3 s- Takt viermal kurz auf	Temperatursen- sor für den Kondensator	Die Anschlussklemmen am Temperatursensor für den Kondensator und an der Hauptplatine sind locker oder haben keinen Kontakt	Trotec kontaktieren
			Kurzschluss an der Hauptplatine	
			Temperatursensor für den Kondensator defekt	
			Hauptplatine defekt	
E5	Taste <i>ON/</i> <i>OFF</i> (17) leuchtet im 3 s- Takt fünfmal kurz auf	Überspannungs- schutz	Die Spannungsversorgung ist instabil und weicht um mehr als 10 % von den Werten auf dem Typenschild ab	Schließen Sie das Gerät an eine Spannungsversorgung an, die den Daten auf dem Typenschild entspricht.
			Spannungsversorgung ist zu gering und Last ist zu hoch	Trennen Sie nicht benötigte Verbraucher im gleichen Netz von der Spannungsversorgung.
			Spannung an der Hauptplatine ist höher als der Wert vom Überspannungsschutz	Trotec kontaktieren
			Das Geräteinnere ist stark verschmutzt	Trotec kontaktieren
			Lufteinlass oder Luftauslass sind blockiert	Entfernen Sie Fremdkörper und Verschmutzungen von Lufteinlass und -auslass. Achten Sie auf die Mindestabstände gemäß den technischen Daten
			Der Ventilator läuft nicht oder zu langsam	Trotec kontaktieren
			Fehlfunktion Kompressor: Temperatur am Gehäuse ist sehr hoch, der Kompressor macht ungewöhnliche Geräusche oder Kältemittel läuft aus	Trennen Sie das Gerät von der Spannungsversorgung und kontaktieren Sie Trotec.
			Das System ist von innen blockiert	Trotec kontaktieren

Fehlercode	Anzeige	Störung	Ursache	Abhilfe
H8	Akustisches Signal 8 x kurz hintereinander	Überlaufschutz Kondensat	Im Gerät hat sich zu viel Kondensat angesammelt	Kondensat entleeren, siehe Kapitel Wartung
F0	n. v.	Kältemittel Auslaufschutz	Das Geräteinnere ist stark verschmutzt	Trotec kontaktieren
			Lufteinlass oder Luftauslass sind blockiert	Entfernen Sie Fremdkörper und Verschmutzungen von Lufteinlass und -auslass. Achten Sie auf die Mindestabstände gemäß der technischen Daten.
			Fehlfunktion Kompressor: Temperatur am Gehäuse ist sehr hoch, der Kompressor macht ungewöhnliche Geräusche	Trotec kontaktieren
			Das System ist von innen blockiert	Trotec kontaktieren
			Kältemittel läuft aus	Trotec kontaktieren
H3	n. v.	Überlastschutz Kompressor	Das Geräteinnere ist stark verschmutzt	Trotec kontaktieren
			Lufteinlass oder Luftauslass sind blockiert	Entfernen Sie Fremdkörper und Verschmutzungen von Lufteinlass und -auslass. Achten Sie auf die Mindestabstände gemäß der technischen Daten
			Der Ventilator läuft nicht oder zu langsam	Trotec kontaktieren
			Fehlfunktion Kompressor: Temperatur am Gehäuse ist sehr hoch, der Kompressor macht ungewöhnliche Geräusche oder Kältemittel läuft aus	Trotec kontaktieren
			Das System ist von innen blockiert	Trotec kontaktieren
			Pumpe arbeitet nicht bzw. Kondensat kann nicht ablaufen	Trotec kontaktieren
			Der Gummistopfen am Kondensatablass ist nicht richtig befestigt	Überprüfen Sie den Gummistopfen auf festen Sitz
			Kältemittel läuft aus	Trotec kontaktieren
E8	n. v.	Fehlfunktion Überlast	Das Geräteinnere ist stark verschmutzt	Trotec kontaktieren
			Lufteinlass oder Luftauslass sind blockiert	Entfernen Sie Fremdkörper und Verschmutzungen von Lufteinlass und -auslass. Achten Sie auf die Mindestabstände gemäß der technischen Daten
			Der Ventilator läuft nicht oder zu langsam	Trotec kontaktieren
			Fehlfunktion Kompressor: Temperatur am Gehäuse ist sehr hoch, der Kompressor macht ungewöhnliche Geräusche oder Kältemittel läuft aus	Trotec kontaktieren
			Das System ist von innen blockiert	Trotec kontaktieren
Der Temperatursensor auf der Hauptplatine kann die Temperatur nicht bestimmen	Trotec kontaktieren			

Wartung

Wartungsintervalle

Wartungs- und Pflegeintervall	vor jeder Inbetriebnahme	bei Bedarf	mindestens alle 2 Wochen	mindestens alle 4 Wochen	mindestens alle 6 Monate	mindestens jährlich
Ansaug- und Ausblasöffnungen auf Verschmutzungen und Fremdkörper prüfen, ggf. reinigen	X			X		
Außenreinigung		X				X
Sichtprüfung des Geräteinneren auf Verschmutzungen		X				X
Luftfilter auf Verschmutzungen und Fremdkörper prüfen, ggf. reinigen bzw. auswechseln	X		X			
Luftfilter auswechseln					X	
Auf Beschädigungen prüfen	X					
Befestigungsschrauben prüfen		X				X
Probelauf						X
Kondensatwanne und Ablassschlauch leeren		X				

Wartungs- und Pflegeprotokoll

Gerätetyp:

Gerätenummer:

Wartungs- und Pflegeintervall	1	2	3	4	5	6	7	8	9	10	11	12	13	14	15	16
Ansaug- und Ausblasöffnungen auf Verschmutzungen und Fremdkörper prüfen, ggf. reinigen																
Außenreinigung																
Sichtprüfung des Geräteinneren auf Verschmutzungen																
Luftfilter auf Verschmutzungen und Fremdkörper prüfen, ggf. reinigen bzw. auswechseln																
Luftfilter auswechseln																
Auf Beschädigungen prüfen																
Befestigungsschrauben prüfen																
Probelauf																
Kondensatwanne und Ablassschlauch leeren																
Bemerkungen																

1. Datum: Unterschrift:	2. Datum: Unterschrift:	3. Datum: Unterschrift:	4. Datum: Unterschrift:
5. Datum: Unterschrift:	6. Datum: Unterschrift:	7. Datum: Unterschrift:	8. Datum: Unterschrift:
9. Datum: Unterschrift:	10. Datum: Unterschrift:	11. Datum: Unterschrift:	12. Datum: Unterschrift:
13. Datum: Unterschrift:	14. Datum: Unterschrift:	15. Datum: Unterschrift:	16. Datum: Unterschrift:

Tätigkeiten vor Wartungsbeginn



Warnung vor elektrischer Spannung

Berühren Sie den Netzstecker nicht mit feuchten oder nassen Händen.

- Schalten Sie das Gerät aus.
- Ziehen Sie das Netzkabel aus der Netzsteckdose, indem Sie es am Netzstecker anfassen.



Warnung vor elektrischer Spannung
Tätigkeiten, die das Öffnen des Gehäuses erfordern, dürfen nur von autorisierten Fachbetrieben oder von Trotec durchgeführt werden.

Kältemittelkreislauf

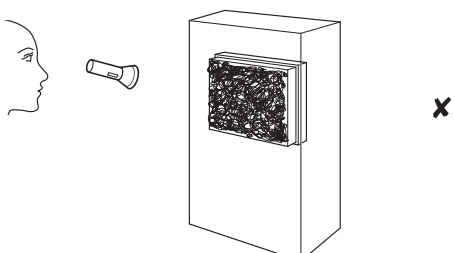
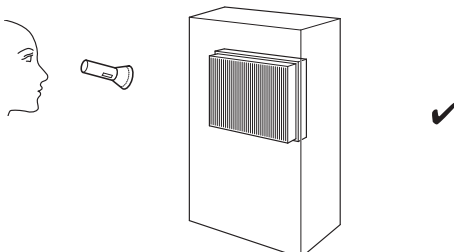
- Der gesamte Kältemittelkreislauf ist ein wartungsfreies, hermetisch geschlossenes System und darf nur von Fachbetrieben für Kälte- und Klimatechnik oder von Trotec gewartet bzw. instand gesetzt werden.

Gehäuse reinigen

Reinigen Sie das Gehäuse mit einem angefeuchteten, weichen, fusselfreien Tuch. Achten Sie darauf, dass keine Feuchtigkeit in das Gehäuse eindringt. Achten Sie darauf, dass keine Feuchtigkeit mit elektrischen Bauteilen in Kontakt kommen kann. Verwenden Sie keine aggressiven Reinigungsmittel, wie z. B. Reinigungssprays, Lösungsmittel, alkoholhaltige Reiniger oder Scheuermittel zum Befeuchten des Tuches.

Sichtprüfung des Geräteinneren auf Verschmutzungen

1. Entfernen Sie den Luftfilter.
2. Leuchten Sie mit einer Taschenlampe in die Öffnungen des Gerätes.
3. Prüfen Sie das Geräteinnere auf Verschmutzungen.
4. Wenn Sie eine dichte Staubschicht erkennen, lassen Sie das Geräteinnere von einem Fachbetrieb für Kälte- und Klimatechnik oder von Trotec reinigen.
5. Setzen Sie den Luftfilter wieder ein.



Luftfilter reinigen

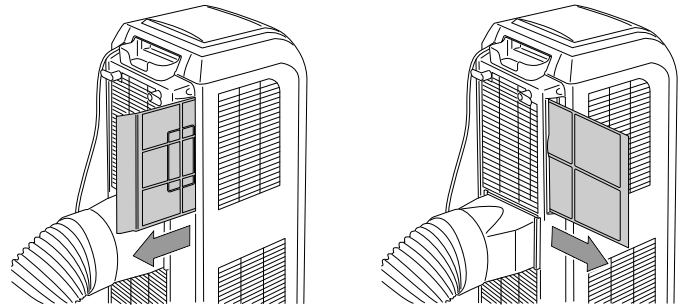
Die Luftfilter müssen gereinigt werden, sobald diese verschmutzt sind. Dies äußert sich z. B. durch eine reduzierte Leistung (siehe Kapitel Fehler und Störungen).



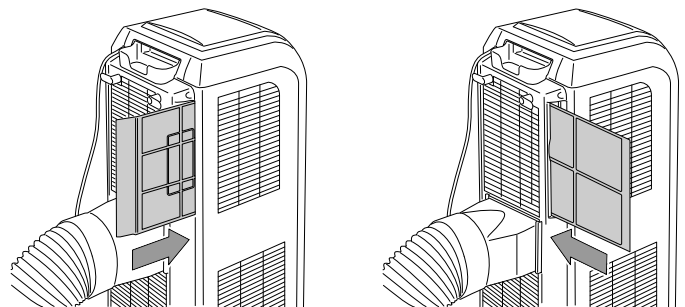
Warnung

Stellen Sie sicher, dass die Luftfilter weder abgenutzt noch beschädigt sind. Die Ecken und Kanten der Luftfilter dürfen nicht verformt und nicht abgerundet sein. Vergewissern Sie sich vor dem Wiedereinsetzen der Luftfilter, dass diese unbeschädigt und trocken sind!

1. Entnehmen Sie die Luftfilter aus dem Gerät.



2. Säubern Sie die Filter mit einem weichen, fusselfreien, leicht angefeuchteten Tuch. Sollten die Filter stark verschmutzt sein, säubern Sie sie mit warmem Wasser, vermischt mit neutralem Reinigungsmittel.
3. Lassen Sie die Filter komplett trocknen. Setzen Sie keine nassen Filter in das Gerät ein!
4. Setzen Sie die Luftfilter wieder in das Gerät ein.



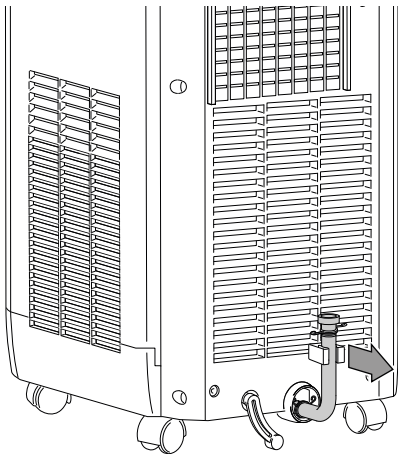
Kondensat entleeren (Manuelle Entleerung)

In der Betriebsart *Kühlung* und *Entfeuchtung* entsteht Kondensat, das zum größten Teil über die Abluft entsorgt wird.

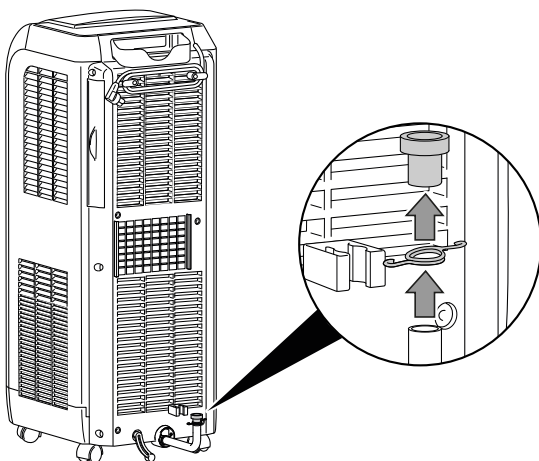
Das übrige Kondensat sammelt sich in einem Behälter innerhalb des Gehäuses. Das Kondensat sollte regelmäßig entfernt werden.

Wenn sich zu viel Kondensat sammelt, schaltet sich das Gerät ab und signalisiert das über die Segmentanzeige (14) mit dem Fehlercode H8. Zusätzlich ertönt 8 x ein kurzes akustisches Signal.

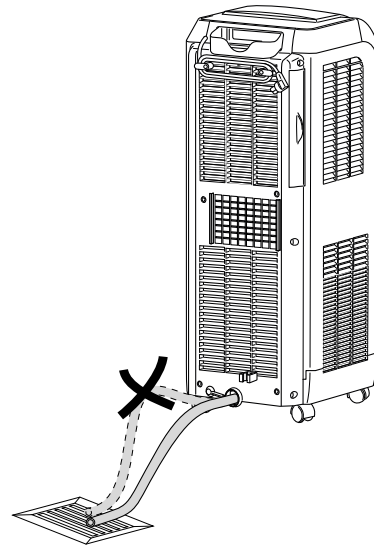
1. Transportieren bzw. rollen Sie das Gerät vorsichtig zu einem geeigneten Ort, um das Kondensat abzulassen (z. B. einem Abfluss) oder stellen Sie einen geeigneten Auffangbehälter unter dem Kondensatablass bereit.
2. Ziehen Sie den Kondensatablassschlauch aus dem Halteclip.



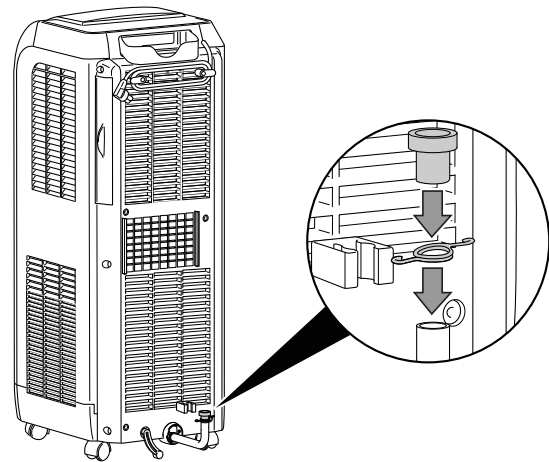
3. Entfernen Sie den Gummistopfen aus dem Kondensatablassschlauch.



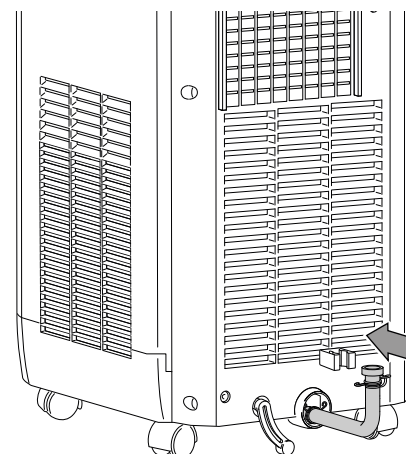
4. Lassen Sie das Kondensat ablaufen.
 - ⇒ Der Fehlercode erlischt, sobald das Kondensat geleert wurde.



5. Setzen Sie den Gummistopfen wieder in den Kondensatablass. Achten Sie auf festen Sitz des Gummistopfens, da es sonst zu unkontrolliertem Wasseraustritt kommen kann.



6. Stecken Sie den Kondensatablassschlauch wieder an den Halteclip.



Tätigkeiten nach der Wartung

Wenn Sie das Gerät weiter verwenden möchten:

- Lassen Sie das Gerät 12 bis 24 Stunden stehen, damit sich das Kältemittel im Kompressor sammeln kann. Schalten Sie das Gerät erst nach 12 bis 24 Stunden wieder ein! Sonst könnte der Kompressor beschädigt werden und das Gerät nicht mehr funktionieren. Der Garantieanspruch erlischt in diesem Fall.
- Schließen Sie das Gerät wieder an, indem Sie den Netzstecker in die Netzsteckdose stecken.

Wenn Sie das Gerät längere Zeit nicht benutzen:

- Lagern Sie das Gerät gemäß dem Kapitel Lagerung.

Technischer Anhang

Technische Daten

Modell	PAC 2000 E
Kühlleistung	2,05 kW
Entfeuchtungsleistung	0,75 l/h
Betriebstemperatur	16 °C bis 35 °C
Einstellbereich Temperatur	16 °C bis 30 °C
max. Luftvolumenstrom	330 m³/h
Netzanschluss	1/N/PE~ 230 V / 50 Hz
Nennstrom	4,9 A
Leistungsaufnahme (Kühlbetrieb)	0,95 kW
Schalldruckpegel	54 dB(A)
Kältemittel	R-410A
Kältemittelmenge	480 g
GWP-Faktor	2.087,5
CO ₂ -Äquivalent	1 t
Abmessungen (Länge x Breite x Höhe)	375 x 300 x 807 mm
Mindestabstand zu Wänden und Gegenständen:	oben (A): 30 cm hinten (B): 30 cm seitlich (C): 30 cm vorne (D): 30 cm
Gewicht	24 kg
Batterien Fernbedienung	Typ LR03 / AAA - 1,5 V (2 Stück)

Entsorgung



Das Symbol des durchgestrichenen Mülleimers auf einem Elektro- oder Elektronik-Altgerät besagt, dass dieses am Ende seiner Lebensdauer nicht im Hausmüll entsorgt werden darf. Zur kostenfreien Rückgabe stehen in Ihrer Nähe Sammelstellen für Elektro- und Elektronik-Altgeräte zur Verfügung. Die Adressen erhalten Sie von Ihrer Stadt- bzw. Kommunalverwaltung. Sie können sich auch auf unserer Webseite www.trotec24.com über weitere, von uns geschaffene Rückgabemöglichkeiten informieren.

Durch die getrennte Sammlung von Elektro- und Elektronik-Altgeräten soll die Wiederverwendung, die stoffliche Verwertung bzw. andere Formen der Verwertung von Altgeräten ermöglicht sowie negative Folgen bei der Entsorgung der in den Geräten möglicherweise enthaltenen gefährlichen Stoffe auf die Umwelt und die menschliche Gesundheit vermieden werden.

Das Gerät wird mit einem fluorierten Treibhausgas betrieben, welches gefährlich für die Umwelt sein kann und zur globalen Erwärmung beitragen kann, wenn es in die Atmosphäre gelangt. Weitere Informationen finden Sie auf dem Typenschild.

Lassen Sie das im Gerät befindliche Kältemittel sachgerecht entsprechend der nationalen Gesetzgebung entsorgen.

Batterien und Akkus gehören nicht in den Hausmüll, sondern müssen in der Europäischen Union – gemäß Richtlinie 2006/66/EG DES EUROPÄISCHEN PARLAMENTS UND DES RATES vom 06. September 2006 über Batterien und Akkumulatoren – einer fachgerechten Entsorgung zugeführt werden. Bitte entsorgen Sie Batterien und Akkus entsprechend den geltenden gesetzlichen Bestimmungen.

Trotec GmbH & Co. KG

Grebener Str. 7
D-52525 Heinsberg

☎ +49 2452 962-400

☎ +49 2452 962-200

✉ info@trotec.com

www.trotec.com