

# UV-TRACKMASTER WF/NF



**DE**

**BEDIENUNGSANLEITUNG**  
UV-A-HANDSTRAHLER

**Inhaltsverzeichnis**

**Hinweise zur Bedienungsanleitung** ..... 2

**Sicherheit**..... 2

**Informationen über das Gerät**..... 4

**Transport und Lagerung**..... 5

**Bedienung** ..... 6

**Fehler und Störungen**..... 6


**Wartung und Reparatur**..... 7


**Entsorgung**..... 7

**Hinweise zur Bedienungsanleitung**


**Symbole**


 **Warnung vor elektrischer Spannung**  
Dieses Symbol weist darauf hin, dass Gefahren aufgrund von elektrischer Spannung für Leben und Gesundheit von Personen bestehen.


 **Warnung**  
Das Signalwort bezeichnet eine Gefährdung mit einem mittleren Risikograd, die, wenn sie nicht vermieden wird, den Tod oder eine schwere Verletzung zur Folge haben kann.

 **Vorsicht**  
Das Signalwort bezeichnet eine Gefährdung mit einem niedrigen Risikograd, die, wenn sie nicht vermieden wird, eine geringfügige oder mäßige Verletzung zur Folge haben kann.

**Hinweis**  
Das Signalwort weist auf wichtige Informationen (z. B. auf Sachschäden), aber nicht auf Gefährdungen hin.

 **Info**  
Hinweise mit diesem Symbol helfen Ihnen, Ihre Tätigkeiten schnell und sicher auszuführen.

 **Anleitung beachten**  
Hinweise mit diesem Symbol weisen Sie darauf hin, dass die Bedienungsanleitung zu beachten ist.

 **Schutzbrille tragen**  
Hinweise mit diesem Symbol weisen Sie darauf hin, dass ein Augenschutz zu benutzen ist.



**Warnung**

Hinweise mit diesem Symbol weisen Sie darauf hin, dass das Gerät UV-Strahlung erzeugt. Sie erhalten Informationen darüber, wie Sie sich vor der UV-Strahlung schützen müssen.

Die aktuelle Fassung der Bedienungsanleitung und die EU-Konformitätserklärung können Sie unter folgendem Link herunterladen:



UV-Trackmaster WF



<https://hub.trotec.com/?id=43502>

UV-Trackmaster NF



<https://hub.trotec.com/?id=43501>

**Sicherheit**

**Lesen Sie diese Anleitung vor Inbetriebnahme / Verwendung des Gerätes sorgfältig durch und bewahren Sie die Anleitung immer in unmittelbarer Nähe des Aufstellortes bzw. am Gerät auf!**



**Warnung**

**Lesen Sie alle Sicherheitshinweise und Anweisungen.**

Versäumnisse bei der Einhaltung der Sicherheitshinweise und Anweisungen können elektrischen Schlag, Brand und / oder schwere Verletzungen verursachen.

**Bewahren Sie alle Sicherheitshinweise und Anweisungen für die Zukunft auf.**

Das Gerät kann von Kindern ab 8 Jahren sowie von Personen mit reduzierten physischen, sensorischen oder mentalen Fähigkeiten oder Mangel an Erfahrung und / oder Wissen benutzt werden, wenn sie beaufsichtigt oder bezüglich des sicheren Gebrauchs des Gerätes unterwiesen wurden und die daraus resultierenden Gefahren verstanden haben.

Kinder dürfen nicht mit dem Gerät spielen. Reinigung und Benutzer-Wartung dürfen nicht durch Kinder ohne Beaufsichtigung durchgeführt werden.

- Betreiben Sie das Gerät nicht in explosionsgefährdeten Räumen.
- Betreiben Sie das Gerät nicht in aggressiver Atmosphäre.
- Schützen Sie das Gerät vor permanenter direkter Sonneneinstrahlung.
- Entfernen Sie keine Sicherheitszeichen, Aufkleber oder Etiketten vom Gerät. Halten Sie alle Sicherheitszeichen, Aufkleber und Etiketten in einem lesbaren Zustand.
- Öffnen Sie das Gerät nicht.
- Beachten Sie die Lager- und Betriebsbedingungen gemäß Kapitel Technische Daten.

### Bestimmungsgemäße Verwendung

Verwenden Sie das Gerät ausschließlich zur Bestrahlung von Objekten, um Risse oder Leckagen zu finden.

Verwenden Sie das Gerät ausschließlich gemäß den technischen Daten.

Um das Gerät bestimmungsgemäß zu verwenden, verwenden Sie ausschließlich von Trotec geprüfetes Zubehör bzw. von Trotec geprüfte Ersatzteile.

### Bestimmungswidrige Verwendung

Das Gerät darf nicht auf Menschen oder Tiere gerichtet werden. Verwenden Sie das Gerät nicht in explosionsgefährdeten Bereichen. Verwenden Sie das Gerät nicht unter Wasser.

Eigenmächtige bauliche Veränderungen, An- oder Umbauten am Gerät sind verboten.

### Personalqualifikation

Personen, die dieses Gerät verwenden, müssen:

- die UV-Lampe unter Einhaltung sicherer Arbeitsverfahren verwenden.
- sich der Gefahren bewusst sein, die beim Arbeiten mit UV-Lampen entstehen.
- eine UV-Schutzbrille tragen.
- bedeckende Kleidung tragen.
- die Bedienungsanleitung, insbesondere das Kapitel Sicherheit, gelesen und verstanden haben.

### Unterwiesene Person

Unterwiesene Personen wurden durch den Betreiber über die ihnen übertragenen Aufgaben und möglichen Gefahren bei unsachgemäßem Verhalten unterrichtet. Diese Personen dürfen das Gerät bedienen, transportieren sowie einfache Wartungstätigkeiten (Gehäuse reinigen) durchführen.

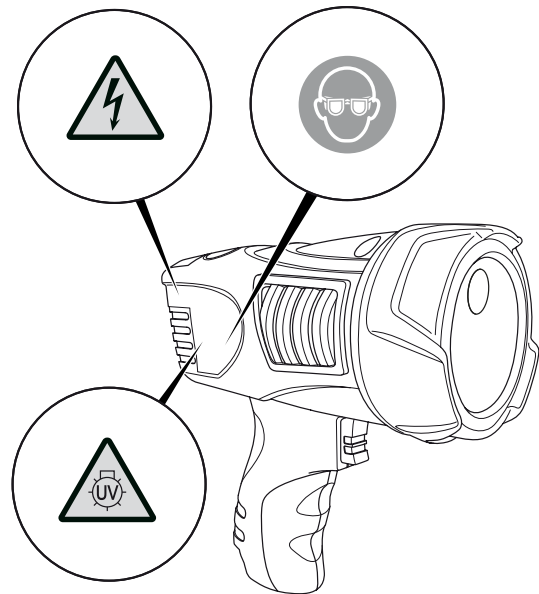
Das Gerät muss von unterwiesenem Personal betreut werden.

## Sicherheitszeichen und Schilder auf dem Gerät

### Hinweis

Entfernen Sie keine Sicherheitszeichen, Aufkleber oder Etiketten vom Gerät. Halten Sie alle Sicherheitszeichen, Aufkleber und Etiketten in einem lesbaren Zustand.

Folgende Sicherheitszeichen und Schilder sind auf dem Gerät angebracht:



### Warnung vor elektrischer Spannung

Weist auf Gefahr durch elektrische Spannung hin. Öffnen Sie niemals das Batteriefach bei angeschlossenem Netzteil. Trennen Sie das Gerät vom Netzteil, bevor Sie das Batteriefach öffnen!



### Warnung

Gefahr durch UV-Strahlung! Das Gerät erzeugt UV-A Strahlung. Tragen Sie bei der Verwendung des Gerätes eine UV-Schutzbrille und bedeckende Kleidung.



### Schutzbrille tragen

Tragen Sie beim Arbeiten mit dem Gerät eine geeignete Schutzbrille.

**Restgefahren**



**Warnung vor elektrischer Spannung**

Es besteht Kurzschlussgefahr durch in das Gehäuse eindringende Flüssigkeiten!

Tauchen Sie das Gerät und das Zubehör nicht unter Wasser. Achten Sie darauf, dass kein Wasser oder andere Flüssigkeiten in das Gehäuse gelangen.



**Warnung vor elektrischer Spannung**

Arbeiten an elektrischen Bauteilen dürfen nur von einem autorisierten Fachbetrieb durchgeführt werden!



**Warnung vor elektrischer Spannung**

Entfernen Sie vor allen Arbeiten am Gerät den Netzstecker aus der Netzsteckdose und den Akku aus dem Gerät!

Ziehen Sie das Netzkabel aus der Netzsteckdose, indem Sie es am Netzstecker anfassen.



**Warnung vor explosionsgefährlichen Stoffen**

Setzen Sie den Akku keinen Temperaturen über 45 °C aus! Bringen Sie den Akku nicht in Kontakt mit Wasser oder Feuer! Vermeiden Sie direkte Sonneneinstrahlung und Feuchtigkeit. Es besteht Explosionsgefahr!



**Warnung**

Gefahr durch UV-Strahlung!

Das Gerät erzeugt UV-A Strahlung. Tragen Sie bei der Verwendung des Gerätes eine UV-Schutzbrille und bedeckende Kleidung.



**Warnung**

Erstickenungsgefahr!

Lassen Sie das Verpackungsmaterial nicht achtlos liegen. Es könnte für Kinder zu einem gefährlichen Spielzeug werden.



**Warnung**

Das Gerät ist kein Spielzeug und gehört nicht in Kinderhände.



**Warnung**

Von diesem Gerät können Gefahren ausgehen, wenn es von nicht eingewiesenen Personen unsachgemäß oder nicht bestimmungsgemäß eingesetzt wird! Beachten Sie die Personalqualifikationen!



**Vorsicht**

Färbemittel, insbesondere Uranin, können beim Eintrocknen Rückstände auf Oberflächen hinterlassen. Waschen Sie die betroffenen Oberflächen nach der Anwendung wieder ab.



**Vorsicht**

Halten Sie ausreichend Abstand zu Wärmequellen.

**Hinweis**

Um Beschädigungen am Gerät zu vermeiden, setzen Sie es keinen extremen Temperaturen, extremer Luftfeuchtigkeit oder Nässe aus.

**Hinweis**

Verwenden Sie zur Reinigung des Gerätes keine scharfen Reiniger, Scheuer- oder Lösungsmittel.

**Informationen über das Gerät**

**Gerätebeschreibung**

Der UV-Trackmaster erzeugt UV-A Licht im Bereich von 365 nm.

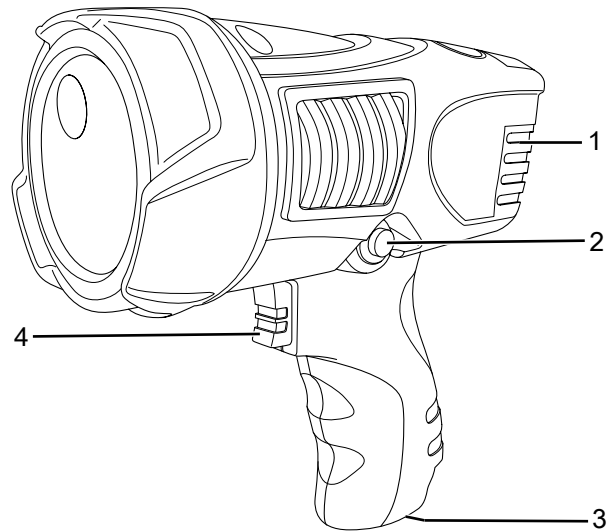
Das Gerät kann angewendet werden für:

- Prüfung auf Risse mit fluoreszierenden Prüfmitteln
- Lecksuche bei fluoreszierenden Flüssigkeiten
- Lokalisation UV-aktiver Substanzen

Zur besseren Fluoreszenzanregung verfügt der UV-Trackmaster über einen integrierten Bandpassfilter, der den Weißlichtanteil herausfiltert und eine maximale UV-Durchlässigkeit ermöglicht.

Des Weiteren bietet der UV-Trackmaster die Funktion einer Taschenlampe zur besseren Orientierung in schlecht ausgeleuchteten Umgebungen.

**Gerätedarstellung**



Nr.	Bedienelement
1	Batteriefach
2	Taste <i>Taschenlampe</i>
3	Anschluss für das Ladegerät
4	Taste <i>UV-Lampe</i>

## Technische Daten

Parameter	Wert
Modell	UV-Trackmaster WF/NF
Gewicht inkl. Akkus	780 g
Abmessungen (H x B x T)	169 mm x 171 mm x 90 mm
Anlaufzeit	0,5 s
Leistung	15 W
Stromversorgung	4 Stück Baby C 1,2V 4000 mAh NiMH
externes Netzteil	110 - 240 V 800 mAh
Lichtquelle	3x UV LED
Leuchtmittel-Lebensdauer	> 10.000 h
Wellenlänge UV-A Licht	365 ±5 nm
Öffnungswinkel LED-Linsen	UV-Trackmaster WF: ca. 11° UV-Trackmaster NF: ca. 7°
Strahlungsstärke (bei 38 cm Abstand)	UV-Trackmaster WF: 22.000 µW/ cm <sup>2</sup> UV-Trackmaster NF: 29.000 µW/ cm <sup>2</sup>
Weißlicht im UV	5 bis 8 Lux
Filterabdeckung	Borosilikat
Betriebstemperatur	10 °C bis 30 °C
Lagertemperatur	10 °C bis 30 °C
Sicherheitsabschaltung	70 °C
Schutzart	IP 53
Taschenlampe	>5000 lux
Risikoklasse (nach DGZfP EM6 und BGFE)	3

## Lieferumfang

- 1 x UV-Trackmaster WF/NF
- 4 x NiMH 4000 mA Akkus Typ Baby C
- 1 x Ladegerät (nur zum Laden der Akkus im Gerät, nicht zum Betrieb per Netzstrom geeignet)
- 1 x Transportkoffer
- 1 x Kurzanleitung

## Transport und Lagerung

### Hinweis

Wenn Sie das Gerät unsachgemäß lagern oder transportieren, kann das Gerät beschädigt werden. Beachten Sie die Informationen zum Transport und zur Lagerung des Gerätes.

### Transport

Verwenden Sie zum Transport des Gerätes den im Lieferumfang enthaltenen Transportkoffer, um das Gerät vor Einwirkungen von außen zu schützen.

### Lagerung

Halten Sie bei Nichtbenutzung des Gerätes die folgenden Lagerbedingungen ein:

- trocken und vor Frost und Hitze geschützt
- an einem vor Staub und direkter Sonneneinstrahlung geschützten Platz
- Verwenden Sie zur Lagerung des Gerätes den im Lieferumfang enthaltenen Transportkoffer, um das Gerät vor Einwirkungen von außen zu schützen.
- die Lagertemperatur entspricht dem im Kapitel Technische Daten angegebenen Bereich.
- Entfernen Sie bei längerer Lagerung den Akku/die Akkus.

**Bedienung**

**Akkus wechseln**

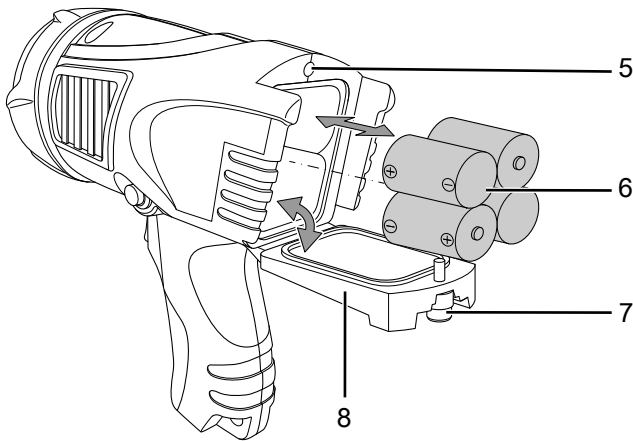
**Hinweis**

Vergewissern Sie sich, dass die Oberfläche des Gerätes trocken und das Gerät ausgeschaltet ist.

**Hinweis**

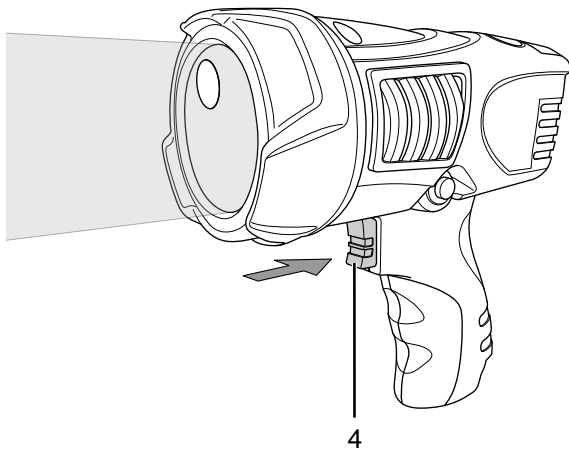
Verwenden Sie ausschließlich Akkus, siehe Kapitel Technische Daten. Normale Batterien sind nicht für das Gerät geeignet!

1. Entfernen Sie die Rändelschraube (7) an der Abdeckung des Batteriefachs (8).
2. Entnehmen Sie ggf. die leeren Akkus.
3. Setzen Sie die geladenen Akkus (6) polungsrichtig in das Fach ein.



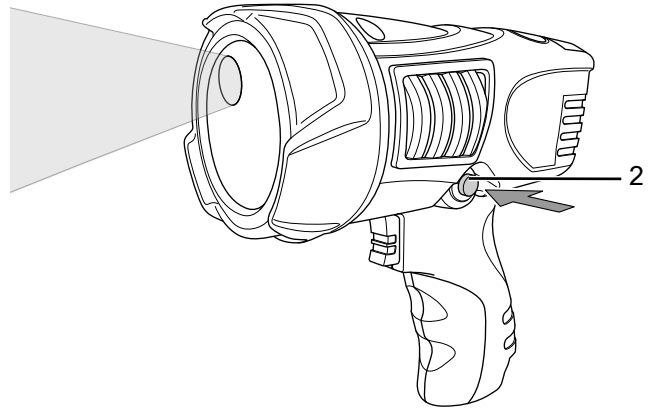
4. Schließen Sie die Abdeckung des Batteriefachs (8).
5. Schrauben Sie die Rändelschraube (7) wieder in die Bohrung (5) im Gerät.

**Ein-/Ausschalten**



1. Drücken Sie die Taste *UV-Lampe* (4).  
⇒ Die UV-Lampe schaltet sich ein und leuchtet, solange die Taste *UV-Lampe* gedrückt wird.

**Taschenlampe verwenden**



1. Drücken Sie die Taste *Taschenlampe* (2).  
⇒ Die Taschenlampe schaltet sich ein und leuchtet, solange die Taste *Taschenlampe* gedrückt wird.

**Fehler und Störungen**

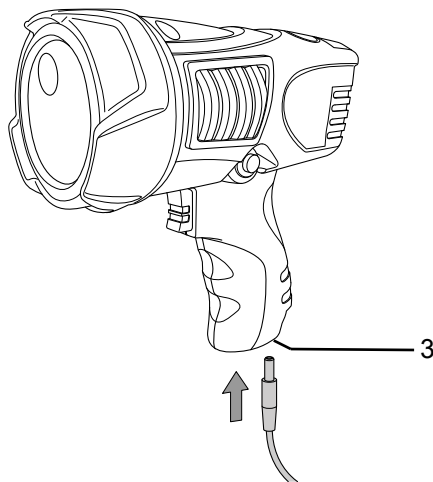
Das Gerät wurde während der Produktion mehrfach auf einwandfreie Funktion geprüft. Sollten dennoch Funktionsstörungen auftreten, so überprüfen Sie das Gerät nach folgender Auflistung.

Störung	Ursache	Abhilfe
Die UV-Lampe wird schwächer.	Der Ladestand der Akkus ist zu niedrig.	Akkus aufladen
Das Gerät lässt sich nicht mehr einschalten.	Die Akkus sind leer.	Akkus aufladen
Das Gerät ist mit dem Stromnetz verbunden, funktioniert aber nicht.	Das Gerät ist nicht für den Netzbetrieb vorgesehen.	Akkus aufladen, Gerät ohne Ladegerät verwenden.

## Wartung und Reparatur

### Akku laden

Die Akkus müssen geladen werden, wenn die Leistung der UV-Lampe oder der Taschenlampe nachlässt oder sich das Gerät nicht mehr einschalten lässt.



1. Verbinden Sie das Ladegerät mit dem Stromnetz und dem Anschluss (3) im Griff des Gerätes.  
⇒ Die Akkus werden aufgeladen.



#### Info

**Das Gerät kann während des Ladevorgangs nicht betrieben werden.**

### Reinigung

Reinigen Sie das Gerät mit einem angefeuchteten, weichen, fusselfreien Tuch. Achten Sie darauf, dass keine Feuchtigkeit in das Gehäuse eindringt. Verwenden Sie keine Sprays, Lösungsmittel, alkoholhaltige Reiniger oder Scheuermittel, sondern nur klares Wasser zum Anfeuchten des Tuches.

### Reparatur

Nehmen Sie keine Änderungen am Gerät vor und bauen Sie keine Ersatzteile ein. Wenden Sie sich zur Reparatur oder Geräteüberprüfung an den Hersteller.

## Entsorgung



Das Symbol des durchgestrichenen Müllimers auf einem Elektro- oder Elektronik-Altgerät besagt, dass dieses am Ende seiner Lebensdauer nicht im Hausmüll entsorgt werden darf. Zur kostenfreien Rückgabe stehen in Ihrer Nähe Sammelstellen für Elektro- und Elektronik-Altgeräte zur Verfügung. Die Adressen erhalten Sie von Ihrer Stadt- bzw. Kommunalverwaltung. Sie können sich auch auf unserer Webseite [www.trotec24.com](http://www.trotec24.com) über weitere, von uns geschaffene Rückgabemöglichkeiten informieren.

Durch die getrennte Sammlung von Elektro- und Elektronik-Altgeräten soll die Wiederverwendung, die stoffliche Verwertung bzw. andere Formen der Verwertung von Altgeräten ermöglicht sowie negative Folgen bei der Entsorgung der in den Geräten möglicherweise enthaltenen gefährlichen Stoffe auf die Umwelt und die menschliche Gesundheit vermieden werden.



NI-MH

Batterien und Akkus gehören nicht in den Hausmüll, sondern müssen in der Europäischen Union – gemäß Richtlinie 2006/66/EG DES EUROPÄISCHEN PARLAMENTS UND DES RATES vom 06. September 2006 über Batterien und Akkumulatoren – einer fachgerechten Entsorgung zugeführt werden. Bitte entsorgen Sie Batterien und Akkus entsprechend den geltenden gesetzlichen Bestimmungen.

Trotec GmbH

Grebener Str. 7  
D-52525 Heinsberg

☎ +49 2452 962-400

☎ +49 2452 962-200

✉ [info@trotec.com](mailto:info@trotec.com)

[www.trotec.com](http://www.trotec.com)