

TAC 750 E

DE

ORIGINALBETRIEBSANLEITUNG
LUFTREINIGER



Inhaltsverzeichnis

Hinweise zur Betriebsanleitung 2

Sicherheit..... 2

Informationen über das Gerät..... 4

Transport und Lagerung..... 5

Montage und Inbetriebnahme..... 6

Bedienung..... 9

Nachbestellbares Zubehör 9

Fehler und Störungen..... 9

Wartung 10

Technischer Anhang..... 10

Entsorgung..... 12

Konformitätserklärung 12

Hinweise zur Betriebsanleitung

Symbole



Warnung vor elektrischer Spannung

Dieses Symbol weist darauf hin, dass Gefahren aufgrund von elektrischer Spannung für Leben und Gesundheit von Personen bestehen.



Warnung

Das Signalwort bezeichnet eine Gefährdung mit einem mittleren Risikograd, die, wenn sie nicht vermieden wird, den Tod oder eine schwere Verletzung zur Folge haben kann.



Vorsicht

Das Signalwort bezeichnet eine Gefährdung mit einem niedrigen Risikograd, die, wenn sie nicht vermieden wird, eine geringfügige oder mäßige Verletzung zur Folge haben kann.

Hinweis

Das Signalwort weist auf wichtige Informationen (z. B. auf Sachschäden) hin, aber nicht auf Gefährdungen.



Info

Hinweise mit diesem Symbol helfen Ihnen, Ihre Tätigkeiten schnell und sicher auszuführen.



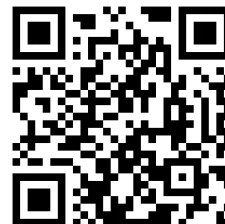
Anleitung beachten

Hinweise mit diesem Symbol weisen Sie darauf hin, dass die Betriebsanleitung zu beachten ist.

Die aktuelle Fassung der Betriebsanleitung und die EU-Konformitätserklärung können Sie unter folgendem Link herunterladen:



TAC 750 E



<https://hub.trotec.com/?id=42767>

Sicherheit

Lesen Sie diese Anleitung vor Inbetriebnahme/Verwendung des Gerätes sorgfältig durch und bewahren Sie die Anleitung immer in unmittelbarer Nähe des Aufstellortes bzw. am Gerät auf!



Warnung

Lesen Sie alle Sicherheitshinweise und Anweisungen.

Versäumnisse bei der Einhaltung der Sicherheitshinweise und Anweisungen können elektrischen Schlag, Brand und/oder schwere Verletzungen verursachen.

Bewahren Sie alle Sicherheitshinweise und Anweisungen für die Zukunft auf.

- Betreiben Sie das Gerät nicht in explosionsgefährdeten Räumen oder Bereichen und stellen Sie es nicht dort auf.
- Betreiben Sie das Gerät nicht in aggressiver Atmosphäre.
- Stellen Sie das Gerät aufrecht und standsicher auf tragfähigem Untergrund auf.
- Lassen Sie das Gerät nach einer Feuchtreinigung trocknen. Betreiben Sie es nicht im nassen Zustand.
- Betreiben oder bedienen Sie das Gerät nicht mit feuchten oder nassen Händen.
- Setzen Sie das Gerät keinem direkten Wasserstrahl aus.
- Stecken Sie niemals Gegenstände oder Gliedmaßen in das Gerät.
- Decken Sie das Gerät während des Betriebes nicht ab.
- Setzen Sie sich nicht auf das Gerät.
- Das Gerät ist kein Spielzeug. Halten Sie Kinder und Tiere fern. Verwenden Sie das Gerät nur unter Aufsicht.
- Überprüfen Sie vor jeder Nutzung das Gerät, dessen Zubehör und Anschlusssteile auf mögliche Beschädigungen. Verwenden Sie keine defekten Geräte oder Geräteteile.
- Stellen Sie sicher, dass alle sich außerhalb des Gerätes befindlichen Elektrokabel vor Beschädigungen (z. B. durch Tiere) geschützt sind. Verwenden Sie das Gerät niemals bei Schäden an Elektrokabeln oder am Netzanschluss!

- Der Netzanschluss muss den Angaben im Technischen Anhang entsprechen.
- Stecken Sie den Netzstecker in eine ordnungsgemäß abgesicherte Netzsteckdose.
- Wählen Sie Verlängerungen des Netzkabels unter Berücksichtigung der technischen Daten aus. Rollen Sie das Verlängerungskabel vollständig aus. Vermeiden Sie elektrische Überlast.
- Ziehen Sie vor Wartungs-, Pflege- oder Reparaturarbeiten an dem Gerät das Netzkabel aus der Netzsteckdose, indem Sie es am Netzstecker anfassen.
- Schalten Sie das Gerät aus und entfernen Sie das Netzkabel aus der Netzsteckdose, wenn Sie das Gerät nicht verwenden.
- Nutzen Sie das Gerät niemals, wenn Sie Schäden an Netzstecker oder Netzkabel feststellen. Wenn das Netzkabel dieses Gerätes beschädigt wird, muss es durch den Hersteller oder seinen Kundendienst oder eine ähnlich qualifizierte Person ersetzt werden, um Gefährdungen zu vermeiden. Defekte Netzkabel stellen eine ernsthafte Gefahr für die Gesundheit dar!
- Beachten Sie bei der Aufstellung die Mindestabstände zu Wänden und Gegenständen sowie die Lager- und Betriebsbedingungen gemäß dem Technischen Anhang.
- Stellen Sie sicher, dass Lufteinlass und Luftauslass frei sind.
- Stellen Sie sicher, dass die unmittelbare Umgebung von Lufteinlass und Luftauslass stets frei von losen Gegenständen und Schmutz ist.
- Entfernen Sie keine Sicherheitszeichen, Aufkleber oder Etiketten vom Gerät. Halten Sie alle Sicherheitszeichen, Aufkleber und Etiketten in einem lesbaren Zustand.
- Stellen Sie sicher, dass die Ansaugseite stets frei von Schmutz und losen Gegenständen ist.
- Entsorgen Sie ausgetauschte Filter fachgerecht, insbesondere nach Ausfiltern gesundheitsschädlicher Stoffe.
- Verwenden Sie das Gerät niemals als Ablage oder Trittstufe.

Bestimmungsgemäße Verwendung

Verwenden Sie das Gerät ausschließlich zur Reinigung atmosphärischer Luft von nicht leitfähigen und nicht brennbaren Stäuben, Nebeln bzw. Schwebstoffen, unter Einsatz der passenden Filterklassen und unter Einhaltung der technischen Daten.

Das Gerät ist für den Gebrauch in gewerblichen Bereichen bestimmt.

Vorhersehbare Fehlanwendung

- Stellen Sie das Gerät nicht auf nassem bzw. überschwemmtem Untergrund auf.
- Legen Sie keine Gegenstände, wie z. B. Kleidungsstücke, auf das Gerät.
- Verwenden Sie das Gerät nicht im Freien.
- Verwenden Sie das Gerät nicht zum Ansaugen von Dämpfen bzw. Flüssigkeiten.
- Eine andere Verwendung als die bestimmungsgemäße Verwendung gilt als vernünftigerweise vorhersehbare Fehlanwendung.
- Eigenmächtige bauliche Veränderungen sowie An- oder Umbauten am Gerät sind verboten.

Personalqualifikation

Personen, die dieses Gerät verwenden, müssen:

- sich der Gefahren bewusst sein, die beim Arbeiten mit elektrisch betriebenen Luftreinigern entstehen.
- die Betriebsanleitung, insbesondere das Kapitel Sicherheit, gelesen und verstanden haben.

Elektrofachkraft

Ausgebildete Elektrofachkräfte müssen Elektro-Schaltpläne lesen und verstehen, elektrische Maschinen in Betrieb nehmen, warten und instand halten, Schalt- und Steuerschränke verdrahten, die Funktionstauglichkeit von elektrischen Komponenten gewährleisten und mögliche Gefahren im Umgang mit elektrischen und elektronischen Systemen erkennen können.

Unterwiesene Person

Unterwiesene Personen wurden durch den Betreiber über die ihnen übertragenen Aufgaben und möglichen Gefahren bei unsachgemäßem Verhalten unterrichtet. Diese Personen dürfen das Gerät bedienen, transportieren sowie einfache Wartungstätigkeiten (Gehäuse reinigen, Gebläse reinigen) durchführen.

Das Gerät muss von unterwiesenem Personal betreut werden.

Restgefahren



Warnung vor elektrischer Spannung

Arbeiten an elektrischen Bauteilen dürfen nur von einem autorisierten Fachbetrieb durchgeführt werden!



Warnung vor elektrischer Spannung

Entfernen Sie vor allen Arbeiten am Gerät den Netzstecker aus der Netzsteckdose!
Berühren Sie den Netzstecker nicht mit feuchten oder nassen Händen.
Ziehen Sie das Netzkabel aus der Netzsteckdose, indem Sie es am Netzstecker anfassen.



Warnung

Von diesem Gerät können Gefahren ausgehen, wenn es von nicht eingewiesenen Personen unsachgemäß oder nicht bestimmungsgemäß eingesetzt wird! Beachten Sie die Personalqualifikationen!



Warnung

Das Gerät ist kein Spielzeug und gehört nicht in Kinderhände.



Warnung

Erstickungsgefahr!
Lassen Sie das Verpackungsmaterial nicht achtlos liegen. Es könnte für Kinder zu einem gefährlichen Spielzeug werden.



Vorsicht

Verletzungsgefahr durch aufwirbelnde Teile!
Stellen Sie vor dem Einschalten des Gerätes sicher, dass sich keine losen Teile (Kleidungsstücke, Haare...) in der Nähe von Lufteinlass und Luftauslass befinden!

Hinweis

Betreiben Sie das Gerät nicht ohne eingesetzten Luftfilter am Lufteinlass!
Ohne Luftfilter wird das Geräteinnere stark verschmutzt, dadurch kann die Leistung gemindert und das Gerät beschädigt werden.

Hinweis

Verwenden Sie zur Reinigung des Gerätes keine scharfen Reiniger, Scheuer- oder Lösungsmittel.

Verhalten im Notfall

1. Schalten Sie das Gerät aus.
2. Trennen Sie im Notfall das Gerät von der Netzeinspeisung: Ziehen Sie das Netzkabel aus der Netzsteckdose, indem Sie es am Netzstecker anfassen.
3. Schließen Sie ein defektes Gerät nicht wieder an den Netzanschluss an.

Informationen über das Gerät

Gerätebeschreibung

Luftreiniger werden zur Filterung der Raumluft eingesetzt. In Baustellen oder Sanierungsbereichen können hohe Staubkonzentrationen auftreten, z. B. beim Einsatz von Winkelschleifern oder bei Strahl-, Stemm- und Abbrucharbeiten, wie auch beim Anmischen von Trockenmörteln oder Fliesenklebern.

Die Luftreiniger der TAC-Serie dienen – je nach eingesetztem Filter – zur Beseitigung von Asbest-, Bauschutt-, Quarz-, Mehl- und Holzstaub und auch Schimmelpilzsporen sowie Farbpartikeln und Mineralfasern in der Luft, die bei den oben genannten Arbeiten auftreten können.

Diese Stäube sind möglichst in der Nähe der Entstehungsstelle abzusaugen, um so die Schadstoffbelastung der Atemluft auf ein Minimum herabzusetzen. Je nach eingesetzter Filterqualität ist eine Verwendung des Gerätes zur Abscheidung von quarzhaltigen, mineralischen Stäuben, Holzstaub, bleihaltigen Stäuben, künstlichen Mineralfasern oder Hochtemperaturfasern zulässig.

Auch ist der Einsatz als Unterdruckhaltegerät in der Schimmelpilz- bzw. Asbestsanierung möglich. Bei anderen Gefahrstoffen ergeben sich zusätzliche Anforderungen; beachten Sie deshalb die entsprechende technische Regel für Gefahrenstoffe (TRGS) bzw. die landesspezifischen Vorschriften.

Das Gerät ist geeignet, um:

- in einem Raum Unterdruck zu erzeugen, z. B. in stark schadstoffbelasteten Räumen;
- in Arbeitsbereichen mit Umluftbetrieb die Luft zu reinigen, z. B. Innenbaustellen, Werkstätten etc.;
- in einem Raum Überdruck zu erzeugen, z. B. Reinraum;
- gefilterte Frischluft zuzuführen.

Das Gerät ist folgendermaßen aufgebaut:

- Gehäuse mit Stapelhilfe
- regelbarer Ventilator für den Lufttransport
- Filterüberwachung für den Luftvolumenstrom

Das Gerät kann mit verschiedenen Filtern ausgestattet werden. Es bietet dem Benutzer die Möglichkeit, sowohl die Filterqualitäten als auch die Anordnung der Filterkette je nach Anwendungsbereich zu konfigurieren. Die Filter müssen je nach Einsatzbereich gewählt werden.

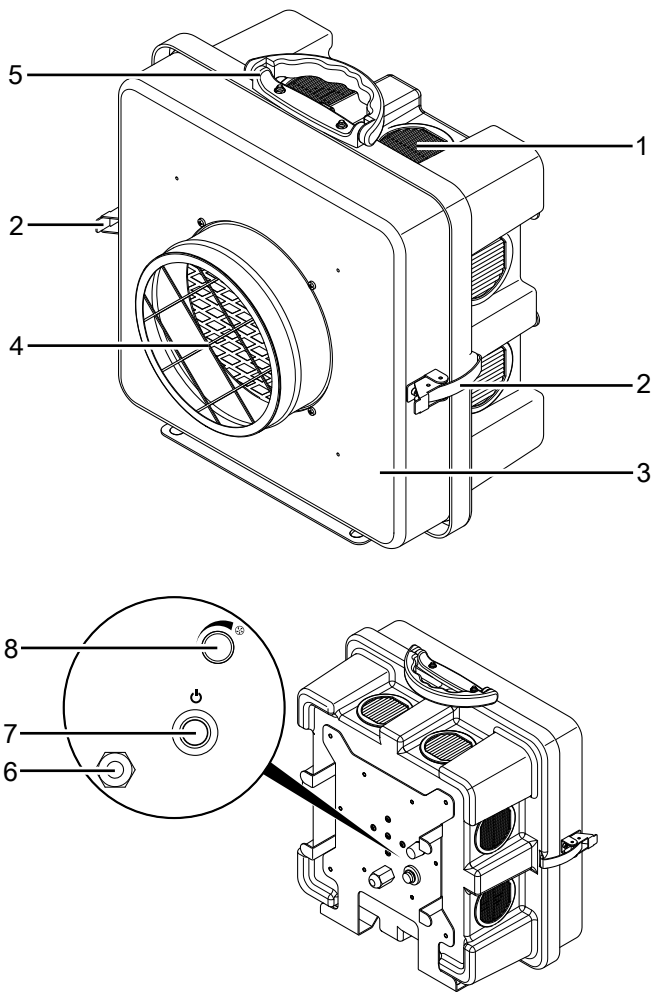
Das Gerät ist zulassungsfähig zur Asbestsanierung gemäß TRGS 519, Staubklasse H.



Info

Die Filter sind nicht im Lieferumfang enthalten! Wählen Sie die Filter entsprechend Ihrem Einsatzbereich aus unserem Filtersortiment. Setzen Sie vor der ersten Inbetriebnahme die von Ihnen gewählten Filter ein.

Gerätedarstellung



Transport und Lagerung

Hinweis

Wenn Sie das Gerät unsachgemäß lagern oder transportieren, kann das Gerät beschädigt werden. Beachten Sie die Informationen zum Transport und zur Lagerung des Gerätes.

Transport

Beachten Sie folgende Hinweise **vor** jedem Transport:

- Schalten Sie das Gerät aus.
- Ziehen Sie das Netzkabel aus der Netzsteckdose, indem Sie es am Netzstecker anfassen.
- Benutzen Sie das Netzkabel nicht als Zugschnur.

Beachten Sie folgende Hinweise **nach** jedem Transport:

- Stellen Sie das Gerät nach dem Transport aufrecht auf.

Lagerung

Halten Sie bei Nichtbenutzung des Gerätes die folgenden Lagerbedingungen ein:

- trocken und vor Frost und Hitze geschützt
- in aufrechter Position an einem vor Staub und direkter Sonneneinstrahlung geschützten Platz
- ggf. mit einer Hülle vor eindringendem Staub geschützt

Nr.	Bezeichnung
1	Luft-Ausblasöffnung
2	Spannverschluss
3	Abdeckung vorne
4	Luft-Ansaugöffnung
5	Transportgriff
6	Netzkabelanschluss
7	Taste <i>Ein/Aus</i>
8	Drehregler <i>Luftmenge</i>

Montage und Inbetriebnahme

Lieferumfang

- 1 x Gerät
- 1 x Anleitung

Gerät auspacken

1. Öffnen Sie den Karton und entnehmen Sie das Gerät.
2. Entfernen Sie die Verpackung vollständig vom Gerät.
3. Wickeln Sie das Netzkabel vollständig ab. Achten Sie darauf, dass das Netzkabel nicht beschädigt ist, und beschädigen Sie es beim Abwickeln nicht.

Montage

Filter einsetzen

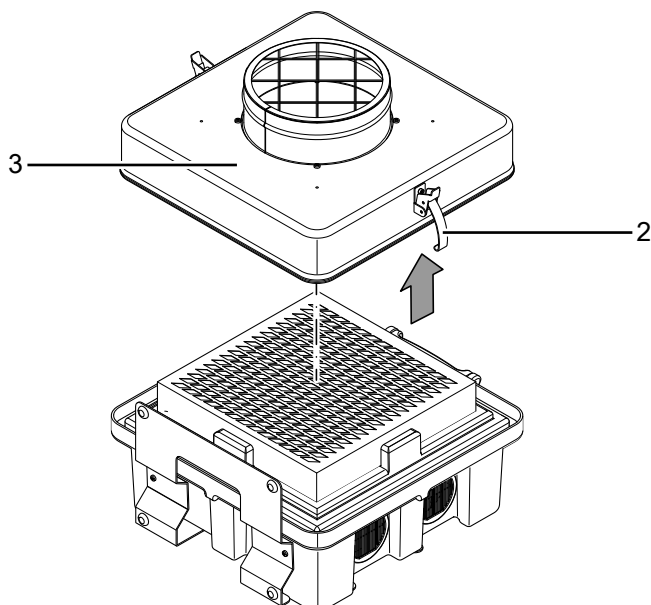


Info

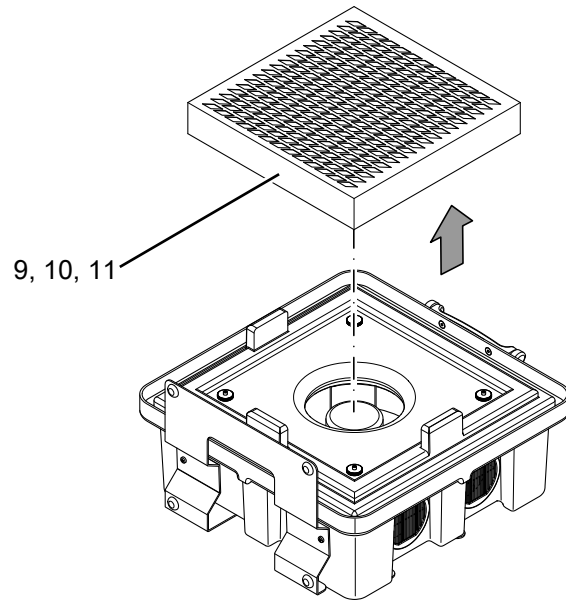
Die Filter sind nicht im Lieferumfang enthalten! Wählen Sie die Filter entsprechend Ihrem Einsatzbereich aus unserem Filtersortiment. Setzen Sie vor der ersten Inbetriebnahme die von Ihnen gewählten Filter ein.

Vor der Inbetriebnahme muss die Filterkette des Gerätes entsprechend dem gewünschten Einsatzbereich konfiguriert werden.

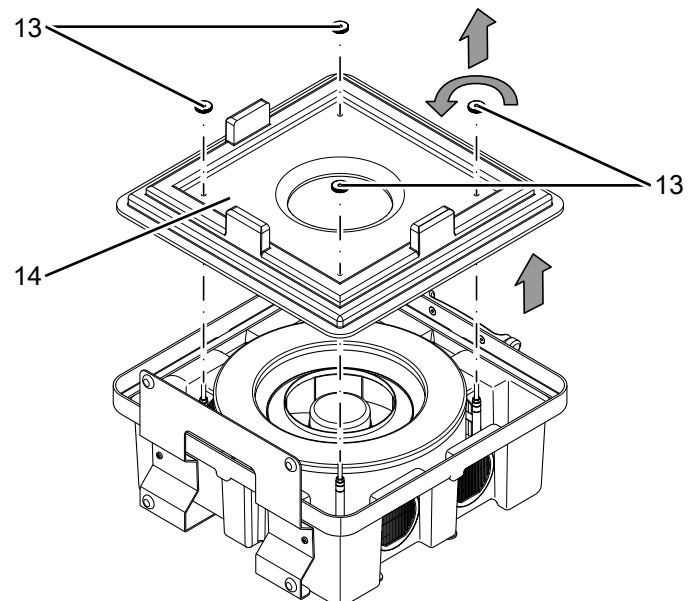
1. Öffnen Sie die Spannverschlüsse (2) auf beiden Seiten des Gerätes.
2. Nehmen Sie die vordere Abdeckung (3) ab.



4. Entnehmen Sie ggf. installierte Grob- oder Feinfilter (9, 10, 11) aus dem Gerät.

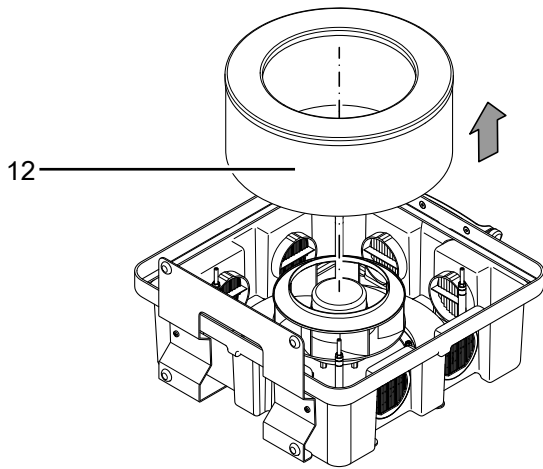


5. Lösen Sie die Rändelschrauben (13) und entnehmen Sie den Filterrahmen (14) aus dem Gerät.

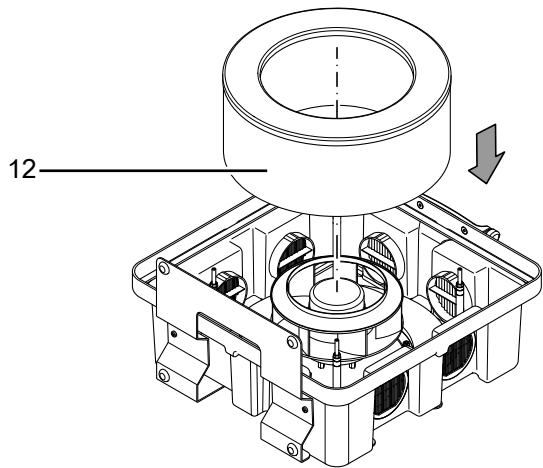


3. Achten Sie bei allen Filtermontagen auf die korrekte Durchflussrichtung entsprechend der Richtung des Luftstroms (Luftstromrichtung: von hinten nach vorne)!

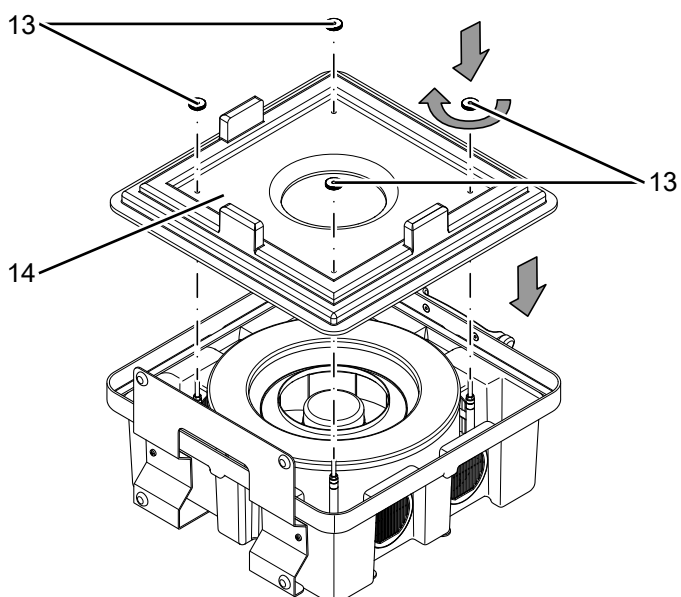
6. Entnehmen Sie ggf. installierte Schwebstoff-Filter (12) aus dem Gerät.



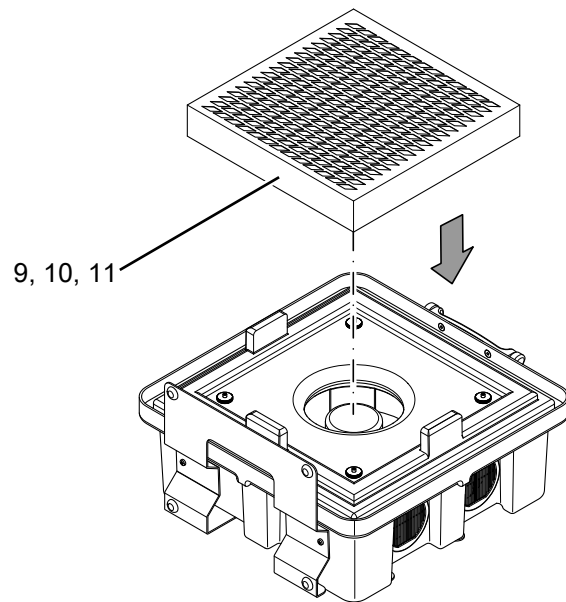
7. Setzen Sie den Schwebstoff-Filter (12) in das Gerät.



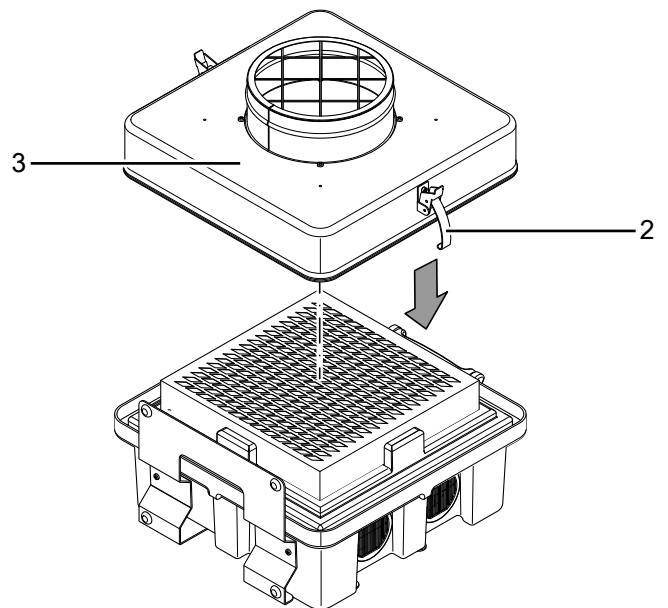
8. Setzen Sie den Filterrahmen (14) wieder in das Gerät ein und drehen Sie die Rändelschrauben (13) wieder fest.



9. Setzen Sie einen neuen Grob- oder Feinfilter (9, 10, 11) in das Gerät ein.

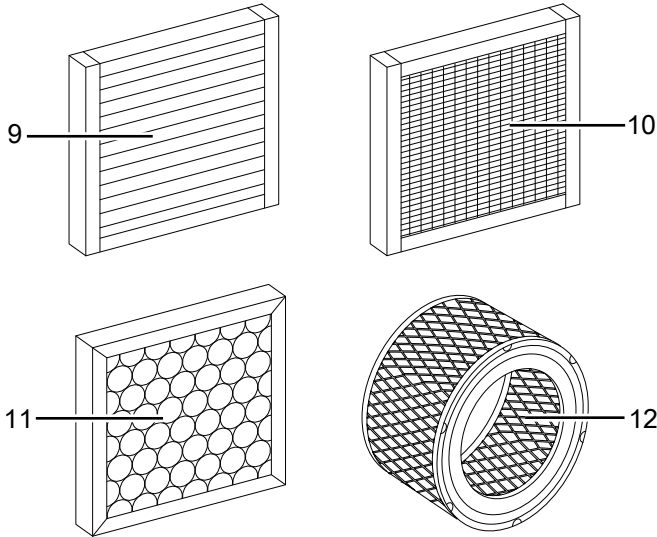


10. Montieren Sie die vordere Abdeckung (3) wieder und schließen die Spannverschlüsse (2).



Filterarten (nicht im Lieferumfang enthalten)

Die vorgesehenen Luftfilter sind speziell auf diese Geräte abgestimmt und haben, bezogen auf die geometrischen Abmessungen, die größtmögliche Filterfläche. Dadurch wird das höchste Maß an Luftdurchsatz und die längste Gebrauchsdauer für einen sicheren Betrieb gewährleistet.



Nr.	Bezeichnung
9	Z-Line G4
10	Plisseefilter F7
11	G3 Farbnebel filter
12	H13 Schwebstofffilter (Hepa)

Hinweis

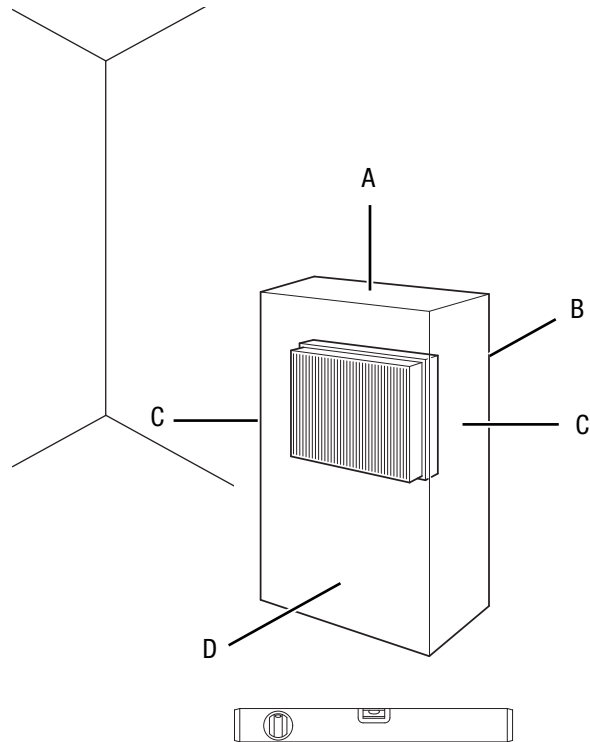
Beachten Sie, dass jeweils nur ein Vorfilter (9, 10, 11) in das Gerät eingebaut werden kann. Ein Betrieb ohne Vorfilter ist nicht zu empfehlen, da sonst der Ventilator beschädigt werden kann und die Lebensdauer des Schwebstofffilters (12) herabgesetzt wird.

Filterkette und Konfiguration sind abhängig von der Schadstoffpartikelgröße, den Filterabscheidegraden und vom Einsatzbereich. Die Filtertechnik wird von einem Sensor überwacht.

Die Anordnung des Ventilators und der Filter im Gerät entsprechen der allgemeinen Konfiguration zur Luftfilterung von Grob- und Feinstäuben oder zur Abscheidung von Schwebstoffen gem. EN 60335-2-69 bis Staubklasse H. Hier steht die Filterung von gesundheitsgefährdenden und gesundheitsschädlichen Staub- und Schwebepartikeln im Vordergrund. Die Filterkette muss im Unterdruck betrieben werden, d. h. mit endständigem Ventilator.

Inbetriebnahme

Beachten Sie bei der Aufstellung des Gerätes die Mindestabstände zu Wänden und Gegenständen gemäß dem Kapitel Technischer Anhang.



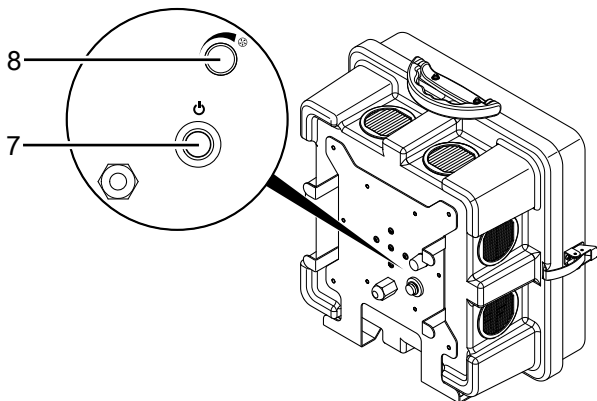
- Vor der Wiederinbetriebnahme des Gerätes überprüfen Sie den Zustand des Netzkabels. Bei Zweifeln an dessen einwandfreiem Zustand rufen Sie den Kundendienst an.
- Stellen Sie das Gerät aufrecht und standsicher auf tragfähigem Untergrund auf.
- Vermeiden Sie Stolperstellen beim Verlegen des Netzkabels bzw. weiterer Elektrokabel, insbesondere bei Aufstellung des Gerätes in der Raummitte. Verwenden Sie Kabelbrücken.
- Stellen Sie sicher, dass Kabelverlängerungen vollständig aus- bzw. abgerollt sind.
- Stellen Sie das Gerät in der Nähe der Quelle der Luftverschmutzung auf.
- Halten Sie bei der Aufstellung des Gerätes ausreichend Abstand zu Wärmequellen ein.
- Achten Sie darauf, dass Vorhänge oder andere Gegenstände die Luftströmung nicht behindern.
- Stellen Sie sicher, dass Lufteinlass und Luftauslass frei sind.

Netzkabel anschließen

- Stecken Sie den Netzstecker in eine ordnungsgemäß abgesicherte Netzsteckdose.

Bedienung

Bedienelemente



Nr.	Bezeichnung	Bedeutung
7	Taste <i>Ein/Aus</i>	Gerät ein- und ausschalten
8	Drehregler <i>Luftmenge</i>	Einstellen der gewünschten Luftmenge

Gerät einschalten

Wenn Sie das Gerät wie im Kapitel Inbetriebnahme aufgestellt haben, können Sie es einschalten.

1. Stellen Sie sicher, dass Luften- und Luftauslass nicht bedeckt sind.
2. Drehen Sie den Drehregler *Luftmenge* (8) gegen den Uhrzeigersinn auf die niedrigste Luftmenge.
3. Drücken Sie die Taste *Ein/Aus* (7).
⇒ Die Taste *Ein/Aus* (7) leuchtet auf.

Luftmenge einstellen

Mit der stufenlosen Luftstromregelung haben Sie die Möglichkeit, die Drehzahl des Ventilators und damit den Luftdurchsatz des Gerätes zu verstellen.

1. Um die Luftmenge zu erhöhen, drehen Sie den Drehregler *Luftmenge* (8) mit dem Uhrzeigersinn.
2. Um die Luftmenge zu verringern, drehen Sie den Drehregler *Luftmenge* (8) gegen den Uhrzeigersinn.

Außerbetriebnahme



Warnung vor elektrischer Spannung

Berühren Sie den Netzstecker nicht mit feuchten oder nassen Händen.

- Schalten Sie das Gerät aus.
- Ziehen Sie das Netzkabel aus der Netzsteckdose, indem Sie es am Netzstecker anfassen.
- Reinigen Sie das Gerät gemäß dem Kapitel Wartung.
- Lagern Sie das Gerät gemäß dem Kapitel Transport und Lagerung.

Nachbestellbares Zubehör



Warnung

Benutzen Sie nur Zubehör und Zusatzgeräte, die in der Betriebsanleitung angegeben sind.

Der Gebrauch anderer als in der Betriebsanleitung empfohlener Einsatzwerkzeuge oder anderen Zubehörs kann eine Verletzungsgefahr bedeuten.

Bezeichnung	Artikelnummer
G3 Farbnebelfilter	7.160.000.416
G4 Z-Line-Filter	7.160.000.404
F7 Plisseefilter-Kassette	7.160.000.409
H13 Schwebstofffilter (Hepa)	7.160.000.220
Lufttransportschlauch Tronect SP-T 203	6.100.001.200
Schlauch-/Rohradapter (Ø 123)	6.100.010.010
Lufttransportschlauch Tronect TF-L 127	6.100.001.120

Fehler und Störungen

Das Gerät wurde während der Produktion mehrfach auf einwandfreie Funktion geprüft. Sollten dennoch Funktionsstörungen auftreten, so überprüfen Sie das Gerät nach folgender Auflistung.

Das Gerät läuft nicht an:

- Überprüfen Sie den Netzanschluss.
- Überprüfen Sie Netzkabel und Netzstecker auf Beschädigungen.
- Überprüfen Sie die bauseitige Netzabsicherung.
- Warten Sie 10 Minuten, bevor Sie das Gerät neu starten. Sollte das Gerät nicht anlaufen, lassen Sie eine elektrische Überprüfung von einem Fachbetrieb oder von Trotec durchführen.

Das Gerät ist laut bzw. vibriert:

- Überprüfen Sie, ob das Gerät aufrecht und standsicher aufgestellt ist.

Das Gerät wird sehr warm, ist laut bzw. verliert an Leistung:

- Überprüfen Sie die Lufteinlässe und Luftfilter auf Verschmutzungen. Entfernen Sie äußere Verschmutzungen.

Das Gerät verströmt einen unangenehmen Geruch:

- Ggf. sind Rauch, z. B. starker Tabakrauch, Gerüche und Verunreinigungen in der Luft. Lüften Sie den Raum.

Das Gerät funktioniert nach den Überprüfungen nicht einwandfrei:

Kontaktieren Sie den Kundendienst. Bringen Sie das Gerät ggf. zur Reparatur zu einem autorisierten Elektrofachbetrieb oder zu Trotec.

Wartung

Hinweis

Alle anderen Servicetätigkeiten als die in der Wartungstabelle genannten dürfen nur von einem von Trotec autorisierten Fachbetrieb durchgeführt werden.

Tätigkeiten vor Wartungsbeginn



Warnung vor elektrischer Spannung

Berühren Sie den Netzstecker nicht mit feuchten oder nassen Händen.

- Schalten Sie das Gerät aus.
- Ziehen Sie das Netzkabel aus der Netzsteckdose, indem Sie es am Netzstecker anfassen.



Warnung vor elektrischer Spannung

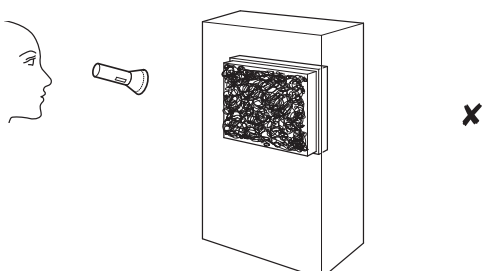
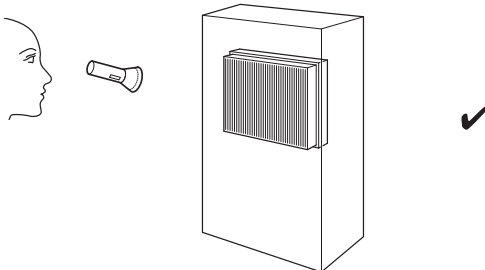
Tätigkeiten, die das Öffnen des Gerätes erfordern, dürfen nur von autorisierten Fachbetrieben oder von Trotec durchgeführt werden.

Gehäuse reinigen

Reinigen Sie das Gehäuse mit einem angefeuchteten, weichen, fusselfreien Tuch. Achten Sie darauf, dass keine Feuchtigkeit in das Gehäuse eindringt. Achten Sie darauf, dass keine Feuchtigkeit mit elektrischen Bauteilen in Kontakt kommen kann. Verwenden Sie keine aggressiven Reinigungsmittel, wie z. B. Reinigungssprays, Lösungsmittel, alkoholhaltige Reiniger oder Scheuermittel zum Befeuchten des Tuches.

Sichtprüfung des Geräteinneren auf Verschmutzungen

1. Entfernen Sie die Luftfilter.
2. Leuchten Sie mit einer Taschenlampe in die Öffnungen des Gerätes.
3. Prüfen Sie das Geräteinnere auf Verschmutzungen.
4. Wenn Sie eine dichte Staubschicht erkennen, reinigen Sie das Geräteinnere mit einem Staubsauger.
5. Setzen Sie die Luftfilter wieder ein.



Geräteinneres reinigen

1. Entnehmen Sie zunächst die Filter und den Filterrahmen wie unter Filter einsetzen im Kapitel Montage und Inbetriebnahme beschrieben.
2. Reinigen Sie das Geräteinnere und den Filterrahmen mit einem angefeuchteten, weichen, fusselfreien Tuch. Achten Sie darauf, dass keine Feuchtigkeit in das Gehäuse eindringt. Achten Sie darauf, dass keine Feuchtigkeit mit elektrischen Bauteilen in Kontakt kommt. Verwenden Sie keine aggressiven Reinigungsmittel, wie z. B. Reinigungssprays, Lösungsmittel, alkoholhaltige Reiniger oder Scheuermittel zum Befeuchten des Tuches.
3. Setzen Sie Filter und Filterrahmen wieder in das Gerät ein.

Filter austauschen

Der Filter muss ausgetauscht werden, sobald dieser stark verschmutzt ist. Dies äußert sich z. B. durch eine reduzierte Leistung.

Wenn ein Filter getauscht werden muss, gehen Sie wie im Kapitel Montage und Inbetriebnahme, unter Filter einsetzen beschrieben, vor.

Technischer Anhang

Technische Daten

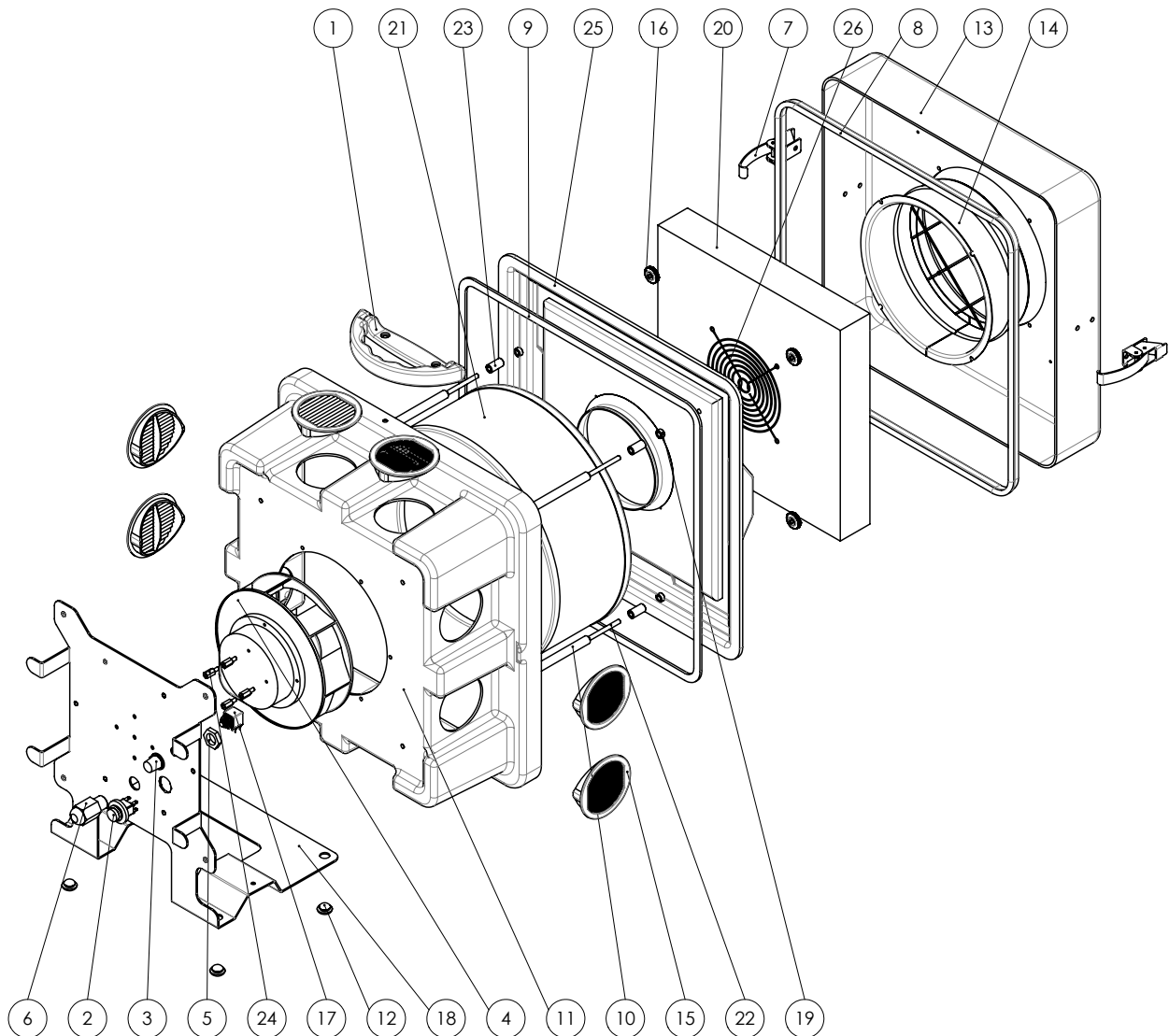
Parameter	Wert
Modell	TAC 750 E
Artikelnummer	1.580.000.101
Empfohlene Luftmenge für Staubklasse H	290 m ³ /h
Staubklasse (gemäß DIN 60335-2-69)	Staubklasse H
Leistungsaufnahme max.	0,12 kW
Netzanschluss	1/N/PE ~ 230 V / 50-60 Hz
Nennstrom	1 A
Anschlusskabel	CEE 7/7, 3 m Kabellänge
Lufttransportschlauchanschluss Ansaug-/Ausblasseite	200 mm
Schallpegel (Abstand 1 m)	77 dB(A)
Abmessungen (Länge x Breite x Höhe)	315 x 430 x 430 mm
Gewicht	5,5 kg

Ersatzteilzeichnung und -liste



Info

Die Positionsnummern der Ersatzteile unterscheiden sich von den in der Betriebsanleitung verwendeten Positionsnummern der Bauteile.



Nr.	Bezeichnung	Artikelnummer	Nr.	Bezeichnung	Artikelnummer
1	Griff	P10001246	14	Bundkragen	B1114
2	Schalter	P10001376	15	Stopfen	B1140
3	Drehknopf	P10001250	16	Mutter	P10000371
4	Ventilator	P10000576	17	Potentiometer	P10001751
5	Kontermutter	P10001248	18	Bedienelement	P10001827
6	Kabeldurchführung	P10001247	19	Distanzhülse	P10001697
7	Federspannelement	P10000004	20	Luftfilter	P10000619
8	Dichtband	P10000002	21	Luftfilter	7160000220
9	Dichtband	P10000003	22	Gewindestift	P10000469
10	Distanzhülse	P10001827	23	Distanzhülse	P10001251
11	Deckel	P10001839	24	Distanzhülse	P10001555
12	Gummipuffer	P10001843	25	Zwischenplatte	P10001826
13	Boden	P10001838	26	Fingerschutz	P10000293

Entsorgung



Das Symbol des durchgestrichenen Mülleimers auf einem Elektro- oder Elektronik-Altgerät besagt, dass dieses am Ende seiner Lebensdauer nicht im Hausmüll entsorgt werden darf. Zur kostenfreien Rückgabe stehen in Ihrer Nähe Sammelstellen für Elektro- und Elektronik-Altgeräte zur Verfügung. Die Adressen erhalten Sie von Ihrer Stadt- bzw. Kommunalverwaltung. Für viele EU-Länder können Sie sich auch auf der Webseite <https://hub.trotec.com/?id=45090> über weitere Rückgabemöglichkeiten informieren. Ansonsten wenden Sie sich bitte an einen offiziellen, für Ihr Land zugelassenen Altgeräteverwerter.

Durch die getrennte Sammlung von Elektro- und Elektronik-Altgeräten soll die Wiederverwendung, die stoffliche Verwertung bzw. andere Formen der Verwertung von Altgeräten ermöglicht sowie negative Folgen bei der Entsorgung der in den Geräten möglicherweise enthaltenen gefährlichen Stoffe auf die Umwelt und die menschliche Gesundheit vermieden werden.

Konformitätserklärung

Konformitätserklärung im Sinne der EG-Richtlinie Maschinen 2006/42/EG, Anhang II Teil 1 Abschnitt A

Wir, die Trotec GmbH, erklären in alleiniger Verantwortung, dass das nachfolgend bezeichnete Produkt entwickelt, konstruiert und gefertigt wurde in Übereinstimmung mit den Anforderungen der EG-Richtlinie Maschinen i.d.F. 2006/42/EG.

Produktmodell / Produkt: TAC 750 E

Produkttyp: Luftreiniger

Baujahr ab: 2019

Einschlägige EU-Richtlinien:

- 2011/65/EU: 01.07.2011
- 2014/30/EU: 29.03.2014

Angewandte harmonisierte Normen:

- EN ISO 12100:2010
- EN ISO 13849-1:2015
- EN ISO 13857:2008
- EN ISO 14118:2018
- EN 55011:2009
- EN 60204-1:2006
- EN 60335-1:2012/AC:2014
- EN 60335-2-65:2003/A1:2008
- EN 60335-2-65:2003/A11:2012
- EN 61000-6-1:2007
- EN 61000-6-3:2007/A1:2011/AC:2012

Angewandte nationale Normen und technische Spezifikationen:

Hersteller und Name des Bevollmächtigten der technischen Unterlagen:

Trotec GmbH
Grebbeener Straße 7, D-52525 Heinsberg
Telefon: +49 2452 962-400
E-Mail: info@trotec.de

Ort und Datum der Ausstellung:

Heinsberg, den 29.07.2014

Detlef von der Lieck, Geschäftsführer

Trotec GmbH

Grebbener Str. 7
D-52525 Heinsberg

☎ +49 2452 962-400

☎ +49 2452 962-200

✉ info@trotec.com

www.trotec.com