

BE15

DE

BEDIENUNGSANLEITUNG  
SPANNUNGSPRÜFER



 TROTEC

**Inhaltsverzeichnis**

**Hinweise zur Bedienungsanleitung** ..... 2

**Sicherheit**..... 2

**Informationen über das Gerät**..... 4

**Transport und Lagerung**..... 4

**Bedienung** ..... 5

**Wartung und Reparatur**..... 7

**Entsorgung**..... 7

**Hinweise zur Bedienungsanleitung**

**Symbole**



**Warnung vor elektrischer Spannung**

Dieses Symbol weist darauf hin, dass Gefahren aufgrund von elektrischer Spannung für Leben und Gesundheit von Personen bestehen.



**Warnung**

Das Signalwort bezeichnet eine Gefährdung mit einem mittleren Risikograd, die, wenn sie nicht vermieden wird, den Tod oder eine schwere Verletzung zur Folge haben kann.



**Vorsicht**

Das Signalwort bezeichnet eine Gefährdung mit einem niedrigen Risikograd, die, wenn sie nicht vermieden wird, eine geringfügige oder mäßige Verletzung zur Folge haben kann.

**Hinweis**

Das Signalwort weist auf wichtige Informationen (z. B. auf Sachschäden) hin, aber nicht auf Gefährdungen.



**Info**

Hinweise mit diesem Symbol helfen Ihnen, Ihre Tätigkeiten schnell und sicher auszuführen.



**Anleitung beachten**

Hinweise mit diesem Symbol weisen Sie darauf hin, dass die Bedienungsanleitung zu beachten ist.

Die aktuelle Fassung der Bedienungsanleitung und die EU-Konformitätserklärung können Sie unter folgendem Link herunterladen:



BE15



<https://hub.trotec.com/?id=41857>

**Sicherheit**

**Lesen Sie diese Anleitung vor Inbetriebnahme/Verwendung des Gerätes sorgfältig durch und bewahren Sie die Anleitung immer in unmittelbarer Nähe des Aufstellortes bzw. am Gerät auf!**



**Warnung**

**Lesen Sie alle Sicherheitshinweise und Anweisungen.**

Versäumnisse bei der Einhaltung der Sicherheitshinweise und Anweisungen können elektrischen Schlag, Brand und / oder schwere Verletzungen verursachen.

**Bewahren Sie alle Sicherheitshinweise und Anweisungen für die Zukunft auf.**

- Betreiben Sie das Gerät nicht in explosionsgefährdeten Räumen oder Bereichen und stellen Sie es nicht dort auf.
- Betreiben Sie das Gerät nicht in aggressiver Atmosphäre.
- Schützen Sie das Gerät vor permanenter direkter Sonneneinstrahlung.
- Entfernen Sie keine Sicherheitszeichen, Aufkleber oder Etiketten vom Gerät. Halten Sie alle Sicherheitszeichen, Aufkleber und Etiketten in einem lesbaren Zustand.
- Öffnen Sie das Gerät nicht.
- Laden Sie niemals Batterien, die nicht wieder aufgeladen werden können.
- Verschiedene Batterietypen sowie neue und gebrauchte Batterien dürfen nicht zusammen verwendet werden.
- Legen Sie die Batterien entsprechend der korrekten Polarität in das Batteriefach.
- Entfernen Sie entladene Batterien aus dem Gerät. Batterien enthalten umweltgefährdende Stoffe. Entsorgen Sie die Batterien entsprechend der nationalen Gesetzgebung (siehe Kapitel Entsorgung).
- Entfernen Sie die Batterien aus dem Gerät, wenn Sie das Gerät über einen längeren Zeitraum nicht benutzen.
- Schließen Sie niemals die Versorgungsklemmen im Batteriefach kurz!

- Verschlucken Sie keine Batterien! Wird eine Batterie verschluckt, kann dies innerhalb von 2 Stunden schwere innere Verbrennungen/Verätzungen verursachen! Die Verätzungen können zum Tod führen!
- Wenn Sie glauben, dass eine Batterie verschluckt wurde oder anderweitig in den Körper gelangt ist, suchen Sie sofort einen Arzt auf!
- Halten Sie neue und gebrauchte Batterien sowie ein geöffnetes Batteriefach von Kindern fern.
- Beachten Sie die Lager- und Betriebsbedingungen (siehe Technische Daten).

### Bestimmungsgemäße Verwendung

Verwenden Sie das Gerät ausschließlich zum Auffinden von Wechselspannungen, unter Einhaltung der technischen Daten.

Um das Gerät bestimmungsgemäß zu verwenden, verwenden Sie ausschließlich von Trotec geprüftes Zubehör bzw. von Trotec geprüfte Ersatzteile.

### Vorhersehbare Fehlanwendung

Das Gerät eignet sich nicht zur genauen Messung von Spannungen. Das Gerät kann keine Gleichspannungen auffinden.

Verwenden Sie das Gerät nicht in explosionsgefährdeten Bereichen, bei Nässe oder hoher Luftfeuchtigkeit.

Eigenmächtige Umbauten am Gerät sind verboten.

### Personalqualifikation

Personen, die dieses Gerät verwenden, müssen:

- die 5 Sicherheitsregeln beherrschen
  - 1. Freischalten
  - 2. Gegen Wiedereinschalten sichern
  - 3. Die 2-polige Spannungsfreiheit feststellen
  - 4. Erden und kurzschließen
  - 5. Unter Spannung stehende benachbarte Teile abdecken
- den Spannungsprüfer unter Einhaltung sicherer Arbeitsverfahren verwenden.
- sich der Gefahren bewusst sein, die beim Arbeiten mit Elektrogeräten in feuchter Umgebung entstehen.
- Maßnahmen zum Schutz vor direkter Berührung der stromführenden Teile treffen.
- die Bedienungsanleitung, insbesondere das Kapitel Sicherheit, gelesen und verstanden haben.

### Restgefahren



#### Warnung vor elektrischer Spannung

Elektrischer Schlag durch unzureichende Isolierung. Kontrollieren Sie das Gerät vor jedem Gebrauch auf Beschädigungen und ordnungsgemäße Funktion. Wenn Sie Beschädigungen feststellen, setzen Sie das Gerät nicht mehr ein.

Verwenden Sie das Gerät nicht, wenn das Gerät oder Ihre Hände feucht oder nass sind!

Verwenden Sie das Gerät nicht, wenn das Batteriefach oder das Gehäuse offen sind.



#### Warnung vor elektrischer Spannung

Elektrischer Schlag durch Berührung stromführender Teile. Berühren Sie keine stromführenden Teile. Sichern Sie benachbarte stromführende Teile durch Abdecken oder Abschalten ab.



#### Warnung vor elektrischer Spannung

Es besteht Kurzschlussgefahr durch in das Gehäuse eindringende Flüssigkeiten!

Tauchen Sie das Gerät und das Zubehör nicht unter Wasser. Achten Sie darauf, dass kein Wasser oder andere Flüssigkeiten in das Gehäuse gelangen.



#### Warnung vor elektrischer Spannung

Arbeiten an elektrischen Bauteilen dürfen nur von einem autorisierten Fachbetrieb durchgeführt werden!



#### Warnung

Erstickungsgefahr!

Lassen Sie das Verpackungsmaterial nicht achtlos liegen. Es könnte für Kinder zu einem gefährlichen Spielzeug werden.



#### Warnung

Das Gerät ist kein Spielzeug und gehört nicht in Kinderhände.



#### Warnung

Von diesem Gerät können Gefahren ausgehen, wenn es von nicht eingewiesenen Personen unsachgemäß oder nicht bestimmungsgemäß eingesetzt wird! Beachten Sie die Personalqualifikationen!



#### Vorsicht

Halten Sie ausreichend Abstand zu Wärmequellen.

#### Hinweis

Um Beschädigungen am Gerät zu vermeiden, setzen Sie es keinen extremen Temperaturen, extremer Luftfeuchtigkeit oder Nässe aus.

#### Hinweis

Verwenden Sie zur Reinigung des Gerätes keine scharfen Reiniger, Scheuer- oder Lösungsmittel.

**Hinweis**

Testen Sie vor der Inbetriebnahme die Funktion des Gerätes an einer bekannten Spannungsquelle, z. B. an einer bekannten und sicheren 230-V-Spannungsquelle oder an einer bekannten und sicheren 9-V-Block-Batterie. Wählen Sie den richtigen Messbereich!

**Informationen über das Gerät**

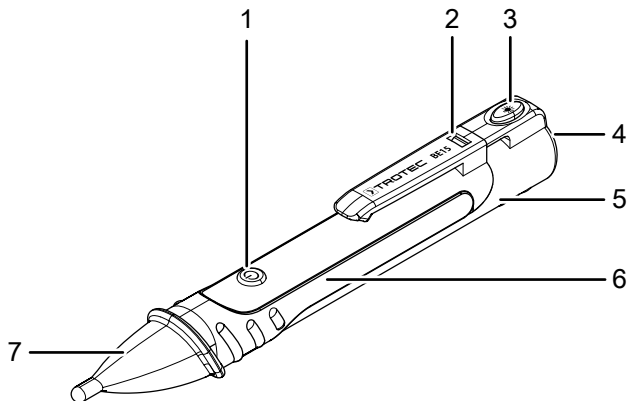
**Gerätebeschreibung**

Der Spannungsdetektor spürt Wechselspannung (AC) auf und signalisiert diese dem Benutzer durch das Leuchten einer LED und einen hörbaren Signalton.

Das Gerät kann verwendet werden, um einen Kabelbruch zu finden oder das Vorhandensein von Wechselspannung an Sicherungen, Drähten und Kabeln festzustellen.

Zusätzlich verfügt das Messgerät über eine eingebaute LED-Taschenlampe.

**Gerätedarstellung**



Nr.	Bezeichnung
1	Ein-/Aus-Taste Gerät / Umschalttaste Empfindlichkeit
2	Verschluss-Clip
3	Ein-/Aus-Taste LED-Taschenlampe
4	LED-Taschenlampe
5	Abdeckung Batteriefach
6	Batteriefach
7	Messspitze

**Technische Daten**

Parameter	Wert
Erkennungsbereich	200 V AC bis 1000 V AC 24 V AC bis 1000 V AC
Überspannungskategorie	CAT III 1000 V CAT IV 600 V
Verschmutzungsgrad	2
Batterietyp	2 x 1,5 V-Batterien AAA (Micro)
Gewicht	48,5 g
Umgebungsbedingungen	0 °C bis 40 °C bei max. 80 % r.F.
Lagerbedingungen	-10 °C bis 60 °C bei max. 80 % r.F.

**Lieferumfang**

- 1 x Spannungsdetektor BE15
- 2 x 1,5 V-Batterie AAA (Micro)
- 1 x Kurzanleitung

**Transport und Lagerung**

**Hinweis**

Wenn Sie das Gerät unsachgemäß lagern oder transportieren, kann das Gerät beschädigt werden. Beachten Sie die Informationen zum Transport und zur Lagerung des Gerätes.

**Transport**

Verwenden Sie zum Transport des Gerätes die im Lieferumfang enthaltene Tasche, um das Gerät vor Einwirkungen von außen zu schützen.

**Lagerung**

Halten Sie bei Nichtbenutzung des Gerätes die folgenden Lagerbedingungen ein:

- trocken und vor Frost und Hitze geschützt
- an einem vor Staub und direkter Sonneneinstrahlung geschützten Platz
- ggf. mit einer Hülle vor eindringendem Staub geschützt
- die Lagertemperatur entspricht den Technischen Daten
- Batterien aus dem Gerät entfernen.

## Bedienung

### Batterien einsetzen

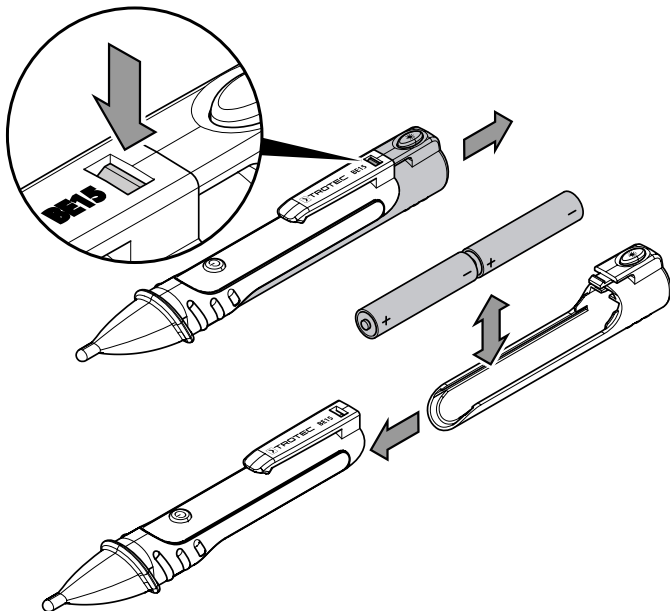
#### Hinweis

Vergewissern Sie sich, dass die Oberfläche des Gerätes trocken und das Gerät ausgeschaltet ist.

Setzen Sie vor dem ersten Gebrauch die im Lieferumfang enthaltenen Batterien ein (2 x 1,5 V AAA).

Gehen Sie wie folgt vor, um die Batterien in das Gerät einzusetzen:

1. Drücken Sie den Verschluss-Clip (2) nach unten.
2. Ziehen Sie die Abdeckung Batteriefach (5) nach hinten.
3. Legen Sie die Batterien polungsrichtig in das Batteriefach (6) ein.
4. Schieben Sie die Abdeckung Batteriefach (5) wieder auf das Gerät und achten Sie darauf, dass der Verschluss-Clip (2) einrastet.



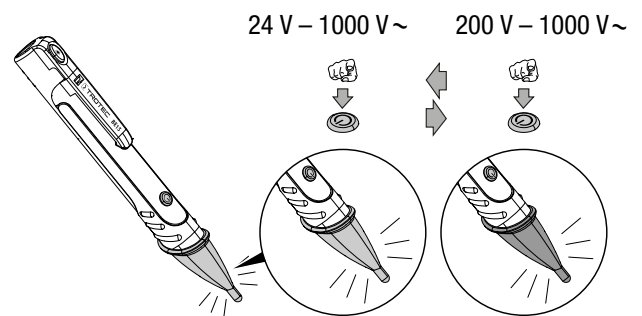
### Mesempfindlichkeit einstellen

Das Gerät BE15 verfügt über zwei Empfindlichkeitsstufen.

Empfindlichkeitsstufe	Messbare Wechselspannung	LED Farbe Messspitze
1	200 V bis 1000 V	grün
2	24 V bis 1000 V	orange

Gehen Sie wie folgt vor, um die Empfindlichkeitsstufe umzustellen:

1. Schalten Sie das Gerät ein.
  - ⇒ Die Mesempfindlichkeit des Gerätes liegt nach dem Einschalten bei 200 V bis 1000 V.
2. Drücken Sie einmal kurz die Umschalttaste Empfindlichkeit (1).
  - ⇒ Die Messspitze leuchtet orange und die Empfindlichkeitsstufe 2 ist eingestellt.
  - ⇒ Die Mesempfindlichkeit des Gerätes liegt jetzt bei 24 V bis 1000 V.



### Gerät einschalten

1. Schalten Sie das Gerät ein, indem Sie auf die Ein-/Aus-Taste Gerät (1) drücken.
  - ⇒ Es ertönt ein kurzer Signalton und die Messspitze (7) leuchtet grün.



#### Info

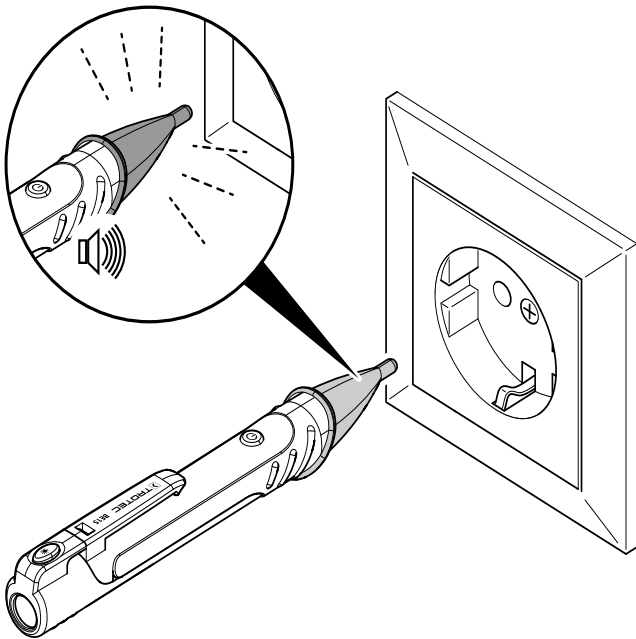
Die Mesempfindlichkeit des Gerätes ist nach dem Einschalten immer auf 200 V bis 1000 V eingestellt. Um geringere Wechselspannungen erkennen zu können, muss erst die Empfindlichkeitsstufe 2 des Gerätes **vor der Messung** eingestellt werden.

## Funktion des Gerätes vor Messung testen

### Hinweis

Testen Sie vor der Inbetriebnahme die Funktion des Gerätes an einer bekannten Spannungsquelle, z. B. an einer bekannten und sicheren 230-V-Spannungsquelle oder an einer bekannten und sicheren 9-V-Block-Batterie. Wählen Sie den richtigen Messbereich!

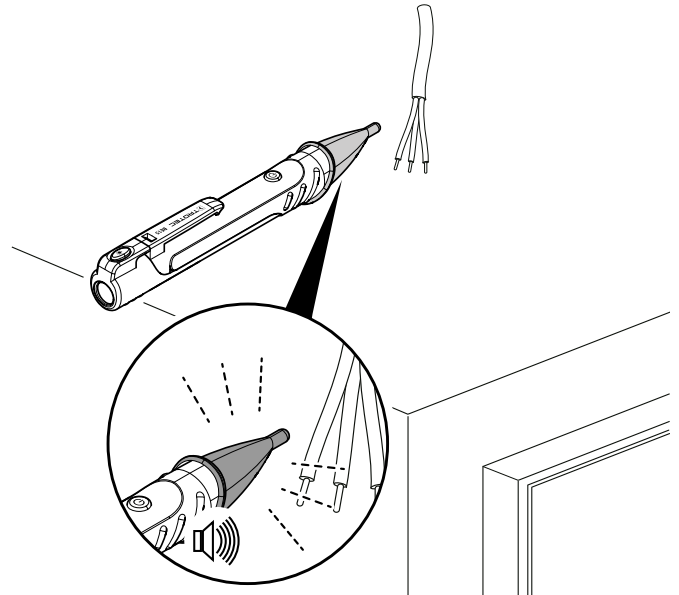
- ✓ Es sind geladene Batterien im Gerät eingelegt.
- 1. Schalten Sie das Gerät ein.
- 2. Halten Sie die Messspitze (7) an eine bekannte Spannungsquelle.



- ⇒ Die Messspitze (7) blinkt rot.
- ⇒ Ein sich wiederholender Signalton ertönt.
- ⇒ Sie können das Gerät nun einsetzen, um Wechselspannungen aufzufinden.

## Wechselspannung (AC) auffinden

- ✓ Es sind geladene Batterien im Gerät eingelegt.
- ✓ Die Funktion des Gerätes wurde erfolgreich getestet.
- 1. Schalten Sie das Gerät ein.
- 2. Wählen Sie die gewünschte Empfindlichkeitsstufe aus.
- 3. Halten Sie das Gerät in die Nähe der zu prüfenden Wechselspannungsquelle.

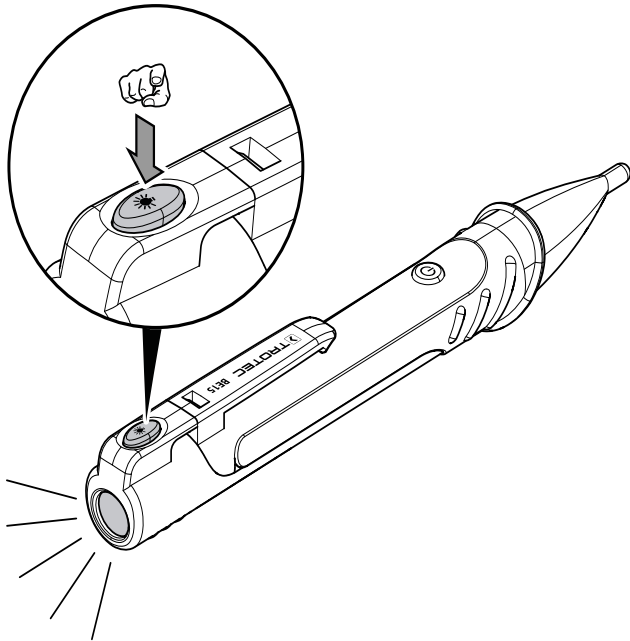


- ⇒ Ist eine Wechselspannung innerhalb der gewählten Empfindlichkeitsstufe an der Quelle vorhanden, blinkt die Messspitze (7) und ein sich wiederholender Signalton ertönt.

## Taschenlampe einschalten

Gehen Sie wie folgt vor, um die Taschenlampe zu nutzen:

- ✓ Es sind geladene Batterien im Gerät eingelegt.
- 1. Halten Sie die Ein-/Aus-Taste LED-Taschenlampe (3) gedrückt.
  - ⇒ Die LED-Taschenlampe (4) leuchtet solange, wie die Ein-/Aus-Taste LED-Taschenlampe (3) gedrückt wird.
- 2. Lassen Sie die Ein-/Aus-Taste LED-Taschenlampe (3) wieder los, um die LED-Taschenlampe auszuschalten.



## Wartung und Reparatur

### Batteriewechsel

Ein Batteriewechsel ist notwendig, wenn das Gerät nicht mehr eingeschaltet werden kann (siehe Kapitel Batterien einsetzen).

### Reinigung

Reinigen Sie das Gerät mit einem angefeuchteten, weichen, fusselfreien Tuch. Achten Sie darauf, dass keine Feuchtigkeit in das Gehäuse eindringt. Verwenden Sie keine Sprays, Lösungsmittel, alkoholhaltige Reiniger oder Scheuermittel, sondern nur klares Wasser zum Anfeuchten des Tuches.

### Reparatur

Nehmen Sie keine Änderungen am Gerät vor und bauen Sie keine Ersatzteile ein. Wenden Sie sich zur Reparatur oder Geräteüberprüfung an den Hersteller.

## Entsorgung

Entsorgen Sie Verpackungsmaterialien stets umweltgerecht und nach den geltenden örtlichen Entsorgungsvorschriften.



Das Symbol des durchgestrichenen Mülleimers auf einem Elektro- oder Elektronik-Altgerät besagt, dass dieses am Ende seiner Lebensdauer nicht im Hausmüll entsorgt werden darf. Zur kostenfreien Rückgabe stehen in Ihrer Nähe Sammelstellen für Elektro- und Elektronik-Altgeräte zur Verfügung. Die Adressen erhalten Sie von Ihrer Stadt- bzw. Kommunalverwaltung. Für viele EU-Länder können Sie sich auch auf der Webseite <https://hub.trotec.com/?id=45090> über weitere Rückgabemöglichkeiten informieren. Ansonsten wenden Sie sich bitte an einen offiziellen, für Ihr Land zugelassenen Altgeräteverwerter.

In Deutschland gilt die Pflicht der Verreiber zur unentgeltlichen Rücknahme von Altgeräten nach § 17 Absatz 1 und 2 gemäß Elektro- und Elektronikgerätegesetz - ElektroG.

Durch die getrennte Sammlung von Elektro- und Elektronik-Altgeräten soll die Wiederverwendung, die stoffliche Verwertung bzw. andere Formen der Verwertung von Altgeräten ermöglicht sowie negative Folgen bei der Entsorgung der in den Geräten möglicherweise enthaltenen gefährlichen Stoffe auf die Umwelt und die menschliche Gesundheit vermieden werden.



Batterien und Akkus gehören nicht in den Hausmüll, sondern müssen in der Europäischen Union – gemäß Richtlinie 2006/66/EG DES EUROPÄISCHEN PARLAMENTS UND DES RATES vom 06. September 2006 über Batterien und Akkumulatoren – einer fachgerechten Entsorgung zugeführt werden. Bitte entsorgen Sie Batterien und Akkus entsprechend den geltenden gesetzlichen Bestimmungen.

Trotec GmbH

Grebener Str. 7  
D-52525 Heinsberg

☎ +49 2452 962-400

☎ +49 2452 962-200

✉ [info@trotec.com](mailto:info@trotec.com)

[www.trotec.com](http://www.trotec.com)