

DE

BEDIENUNGSANLEITUNG
SPANNUNGSPRÜFER



Inhaltsverzeichnis

Hinweise zur Bedienungsanleitung 2

Sicherheit..... 2

Informationen über das Gerät..... 5

Transport und Lagerung..... 6


Bedienung 6


Wartung und Reparatur..... 7

Entsorgung..... 7


Hinweise zur Bedienungsanleitung


Symbole

 **Warnung**
Das Signalwort bezeichnet eine Gefährdung mit einem mittleren Risikograd, die, wenn sie nicht vermieden wird, den Tod oder eine schwere Verletzung zur Folge haben kann.

 **Vorsicht**
Das Signalwort bezeichnet eine Gefährdung mit einem niedrigen Risikograd, die, wenn sie nicht vermieden wird, eine geringfügige oder mäßige Verletzung zur Folge haben kann.

Hinweis
Das Signalwort weist auf wichtige Informationen (z. B. auf Sachschäden) hin, aber nicht auf Gefährdungen.

 **Info**
Hinweise mit diesem Symbol helfen Ihnen, Ihre Tätigkeiten schnell und sicher auszuführen.

 **Anleitung beachten**
Hinweise mit diesem Symbol weisen Sie darauf hin, dass die Bedienungsanleitung zu beachten ist.

Die aktuelle Fassung der Bedienungsanleitung und die EU-Konformitätserklärung können Sie unter folgendem Link herunterladen:



BE17



<https://hub.trotec.com/?id=43620>

Sicherheit

Lesen Sie diese Anleitung vor Inbetriebnahme/Verwendung des Gerätes sorgfältig durch und bewahren Sie die Anleitung immer in unmittelbarer Nähe des Aufstellortes bzw. am Gerät auf!

 **Warnung**
Lesen Sie alle Sicherheitshinweise und Anweisungen.

Versäumnisse bei der Einhaltung der Sicherheitshinweise und Anweisungen können elektrischen Schlag, Brand und / oder schwere Verletzungen verursachen.

Bewahren Sie alle Sicherheitshinweise und Anweisungen für die Zukunft auf.

- Betreiben Sie das Gerät nicht in explosionsgefährdeten Räumen oder Bereichen und stellen Sie es nicht dort auf.
- Betreiben Sie das Gerät nicht in aggressiver Atmosphäre.
- Schützen Sie das Gerät vor permanenter direkter Sonneneinstrahlung.
- Entfernen Sie keine Sicherheitszeichen, Aufkleber oder Etiketten vom Gerät. Halten Sie alle Sicherheitszeichen, Aufkleber und Etiketten in einem lesbaren Zustand.
- Öffnen Sie das Gerät nicht.
- Das Gerät dient nur zur Anzeige des Spannungsbereiches und ist nicht für Messzwecke geeignet.
- Testen Sie unmittelbar vor und nach jeder Benutzung die Funktionalität des Spannungsprüfers an einer bekannten Spannungsquelle, wie zum Beispiel einer 9 V-Blockbatterie. Der Spannungsprüfer darf nicht verwendet werden, wenn die Funktion einer oder mehrerer Anzeigen auf dem Spannungsprüfer ausfällt oder die Funktionsfähigkeit des Gerätes nicht eindeutig zu erkennen ist.

- Der Spannungsprüfer darf nur im angegebenen Nennspannungsbereich und in elektrischen Anlagen bis 400 V eingesetzt werden.
- Der Spannungsprüfer darf nur in Stromkreisen der Überspannungskategorie CAT III mit max. 400 V Leiter gegen Erde benutzt werden.
- Berühren Sie bei der Anwendung des Spannungsprüfers nicht die Prüfspitzen und halten Sie das Gerät nur an den isolierten Griffen.
- Testen Sie an Orten mit starken Hintergrundgeräuschen vor der Anwendung des Gerätes, ob die akustischen Signale des Gerätes wahrnehmbar sind.
- Aus technischen Gründen kann das Gerät unterhalb von 6V AC/DC keine Spannungen anzeigen.
- Beachten Sie die maximal zulässige Einschaltdauer von 30 Sekunden für eine Spannungsprüfung. Das Gerät darf nie länger als 30 Sekunden an Spannungen angelegt werden.
- Aus technischen Gründen muss das Gerät nach jeder Spannungsüberprüfung 10 Minuten ruhen. Das Gerät darf erst nach der Ruhezeit von 10 Minuten wieder für die nächste Spannungsüberprüfung verwendet werden.
- Schrauben Sie zum Schutz vor Verletzungen nach jedem Gebrauch des Gerätes die mitgelieferten Prüfspitzenschützer auf die beiden Prüfspitzen auf.
- Abhängig von der inneren Impedanz des Spannungsprüfers gibt es bei Vorhandensein von Störspannung verschiedene Möglichkeiten der Anzeige „Betriebsspannung vorhanden“ oder „Betriebsspannung nicht vorhanden“.
- Ein Spannungsprüfer mit relativ niedriger innerer Impedanz wird im Vergleich zum Referenzwert 100 k Ω nicht alle Störspannungen mit einem Ursprungswert oberhalb von ELV anzeigen. Bei Kontakt mit den zu prüfenden Anlagenteilen kann der Spannungsprüfer die Störspannungen durch Entladung vorübergehend bis zu einem Pegel unterhalb ELV herabsetzen; nach dem Entfernen des Spannungsprüfers wird die Störspannung ihren Ursprungswert aber wieder annehmen.
- Wenn die Anzeige „Spannung vorhanden“ nicht erscheint, wird dringend empfohlen, vor Aufnahme der Arbeiten die Erdungsvorrichtung einzulegen.
- Ein Spannungsprüfer mit relativ hoher innerer Impedanz wird im Vergleich zum Referenzwert 100 k Ω bei vorhandener Störspannung „Betriebsspannung nicht vorhanden“ nicht eindeutig anzeigen.
- Wenn die Anzeige „Spannung vorhanden“ bei einem Teil erscheint, der als von der Anlage getrennt gilt, wird dringend empfohlen, mit zusätzlichen Maßnahmen (z. B. Verwendung eines weiteren geeigneten Spannungsprüfers, Sichtprüfung der Trennstelle im elektrischen Netz, usw.) den Zustand „Betriebsspannung nicht vorhanden“ des zu prüfenden Anlagenteils nachzuweisen und festzustellen, dass die vom Spannungsprüfer angezeigte Spannung eine Störspannung ist.
- Ein Spannungsprüfer mit der Angabe von zwei Werten der inneren Impedanz hat die Prüfung seiner Ausführung zur Behandlung von Störspannungen bestanden und ist (innerhalb der technischen Grenzen) in der Lage, Betriebsspannung von Störspannung zu unterscheiden und den vorhandenen Spannungstyp direkt oder indirekt anzuzeigen.
- Beachten Sie die Lager- und Betriebsbedingungen (siehe Technische Daten).

Bestimmungsgemäße Verwendung

Verwenden Sie das Gerät ausschließlich zur Anzeige von 12 bis 400 V DC und 12 bis 400 V AC, unter Einhaltung der technischen Daten. Das Gerät darf in Anlagen der Überspannungskategorie 3 (CAT III = Hausinstallationen) eingesetzt werden.

Um das Gerät bestimmungsgemäß zu verwenden, verwenden Sie ausschließlich von Trotec geprüftes Zubehör bzw. von Trotec geprüfte Ersatzteile.

Vorhersehbare Fehlanwendung

Verwenden Sie das Gerät nicht in explosionsgefährdeten Bereichen, bei Nässe oder hoher Luftfeuchtigkeit.

Eigenmächtige Umbauten am Gerät sind verboten.

Personalqualifikation

Personen, die dieses Gerät verwenden, müssen:

- die 5 Sicherheitsregeln beherrschen
 - 1. Freischalten
 - 2. Gegen Wiedereinschalten sichern
 - 3. Die 2-polige Spannungsfreiheit feststellen
 - 4. Erden und kurzschließen
 - 5. Unter Spannung stehende benachbarte Teile abdecken
- den Spannungsprüfer unter Einhaltung sicherer Arbeitsverfahren verwenden.
- sich der Gefahren bewusst sein, die beim Arbeiten mit Elektrogeräten in feuchter Umgebung entstehen.
- Maßnahmen zum Schutz vor direkter Berührung der stromführenden Teile treffen.
- die Bedienungsanleitung, insbesondere das Kapitel Sicherheit, gelesen und verstanden haben.

Elektrofachkraft

Ausgebildete Elektrofachkräfte müssen Elektro-Schaltpläne lesen und verstehen, elektrische Maschinen in Betrieb nehmen, warten und instand halten, Schalt- und Steuerschränke verdrahten, die Funktionstauglichkeit von elektrischen Komponenten gewährleisten und mögliche Gefahren im Umgang mit elektrischen und elektronischen Systemen erkennen können.

Restgefahren



Warnung vor elektrischer Spannung Lebensgefahr durch Stromschlag!

Ein Stromschlag kann zum Tod oder zu schweren Verletzungen von Personen führen! Das Gerät darf nur von Elektrofachkräften unter Beachtung aller aufgeführten Sicherheitshinweise verwendet werden.



Warnung vor elektrischer Spannung

Elektrischer Schlag durch unzureichende Isolierung. Kontrollieren Sie das Gerät vor jedem Gebrauch auf Beschädigungen und ordnungsgemäße Funktion. Wenn Sie Beschädigungen feststellen, setzen Sie das Gerät nicht mehr ein. Verwenden Sie das Gerät nicht, wenn das Gerät oder Ihre Hände feucht oder nass sind! Verwenden Sie das Gerät nicht, wenn das Batteriefach oder das Gehäuse offen sind.



Warnung vor elektrischer Spannung

Elektrischer Schlag durch Berührung stromführender Teile. Berühren Sie keine stromführenden Teile. Sichern Sie benachbarte stromführende Teile durch Abdecken oder Abschalten ab.



Warnung

Erstickungsgefahr!
Lassen Sie das Verpackungsmaterial nicht achtlos liegen. Es könnte für Kinder zu einem gefährlichen Spielzeug werden.



Warnung

Das Gerät ist kein Spielzeug und gehört nicht in Kinderhände.



Warnung

Von diesem Gerät können Gefahren ausgehen, wenn es von nicht eingewiesenen Personen unsachgemäß oder nicht bestimmungsgemäß eingesetzt wird! Beachten Sie die Personalqualifikationen!



Vorsicht

Halten Sie ausreichend Abstand zu Wärmequellen.

Hinweis

Um Beschädigungen am Gerät zu vermeiden, setzen Sie es keinen extremen Temperaturen, extremer Luftfeuchtigkeit oder Nässe aus.

Hinweis

Verwenden Sie zur Reinigung des Gerätes keine scharfen Reiniger, Scheuer- oder Lösungsmittel.

Hinweis

Testen Sie vor der Inbetriebnahme die Funktion des Gerätes an einer bekannten Spannungsquelle, z. B. an einer bekannten und sicheren 230-V-Spannungsquelle oder an einer bekannten und sicheren 9-V-Block-Batterie. Wählen Sie den richtigen Messbereich!

Informationen über das Gerät

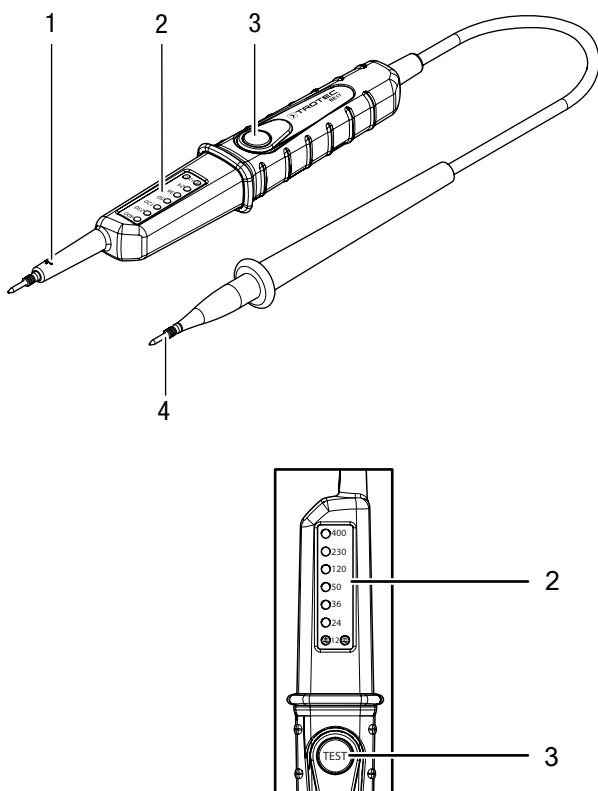
Gerätebeschreibung

Der 2-polige Spannungsprüfer dient zur Anzeige von 12 bis 400 V DC und 12 bis 400 V AC. Die Spannungen werden in 7 Bereichen auf einer LED-Anzeige dargestellt und deren Polarität angezeigt.

Das Gerät darf in Anlagen der Überspannungskategorie 3 (CAT III = Hausinstallationen) eingesetzt werden.

Das Gerät besitzt darüber hinaus eine Funktion zur FI/RCD-Prüfung bzw. zur Auslösung der Fehlerstrom-Schutzeinrichtung.

Gerätedarstellung



Nr.	Bezeichnung
1	Prüfspitze L1 (+)
2	LED-Anzeige
3	Taste <i>TEST</i>
4	Prüfspitze L2 (-)

Technische Daten

Parameter	Wert
Modell	BE17
Spannungsanzeige	12/24/36/50/120/230/400 V AC/DC
Anzeigetoleranz	-30 % bis 0 % des angezeigten Wertes
Spannungsprüfung	automatisch
Polaritätsanzeige	+ / - / ~
Anzeigeverzögerung	<0,1 s (LED)
Frequenzbereich	50 / 60 Hz
Leistungsaufnahme	ca. 10,0 W bei 400 V
Spitzenstrom	Is = 1 s <0,2 A / 5 s <3,5 mA
Messzeit	5 s <230 V AC/DC, 3 s <400 V AC/DC
Maximal zulässige Messzeit für Spannungen	ED = 30 s
Erholungszeit	10 min
LED Anzeige ab	ca. 6 V AC/DC
Betriebstemperatur	-10 °C bis +55 °C
rel. Luftfeuchtigkeit	max. 85 %
Überspannungskategorie	CAT III - 400 V
Abmessungen	240 x 26 x 45 mm
Gewicht	130 g

Lieferumfang

- 1 x Gerät BE17
- 1 x Set Prüfspitzen für Messung in Steckdose
- 1 x Kurzanleitung

Transport und Lagerung

Hinweis

Wenn Sie das Gerät unsachgemäß lagern oder transportieren, kann das Gerät beschädigt werden. Beachten Sie die Informationen zum Transport und zur Lagerung des Gerätes.

Transport

Transportieren Sie das Gerät trocken und geschützt, z. B. in einer geeigneten Tasche, um es vor Einwirkungen von außen zu schützen.

Lagerung

Halten Sie bei Nichtbenutzung des Gerätes die folgenden Lagerbedingungen ein:

- trocken und vor Frost und Hitze geschützt
- an einem vor Staub und direkter Sonneneinstrahlung geschützten Platz
- die Lagertemperatur entspricht den Technischen Daten

Bedienung

Funktionstest

Überprüfen Sie vor jeder Spannungsprüfung die zuverlässige Funktion des Gerätes an einer bekannten Spannungsquelle.

Hinweis

Aus technischen Gründen kann das Instrument Gleichspannung innerhalb des Bereiches von 0 V bis ca. ± 6 V nicht anzeigen.

Spannungsprüfung



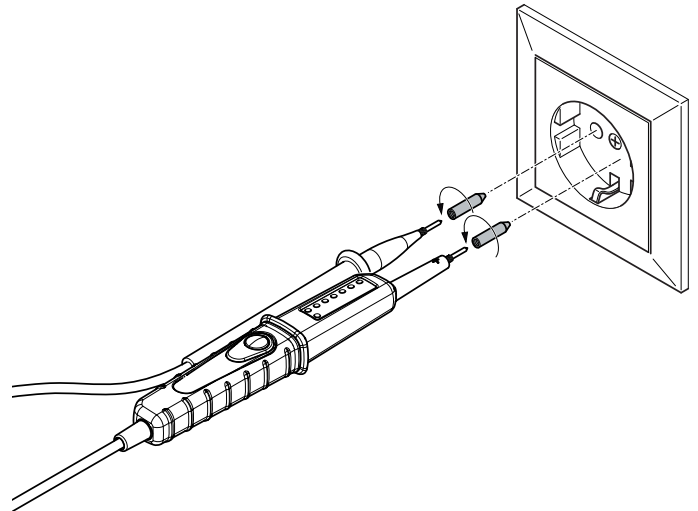
Hinweis

Beachten Sie, dass die tatsächliche Spannung bis zu 30 % niedriger sein kann als die angezeigte Spannung. D.h., wenn ein Spannungswert von 36 V angezeigt wird, kann die tatsächliche Spannung zwischen 25,2 und 36 V liegen (s. Anzeigetoleranz).



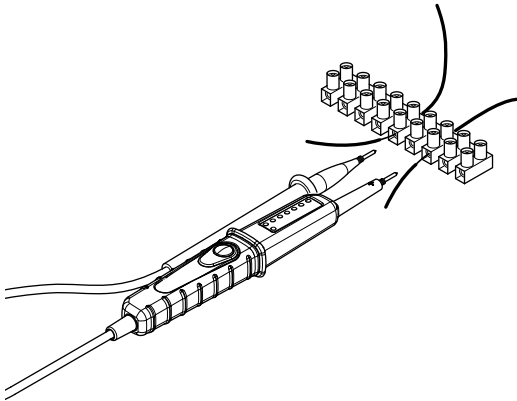
Info

Bitte beachten Sie, dass Sie vor der Überprüfung einer Steckdose die mitgelieferten Spitzen auf die beiden Prüfspitzen aufschrauben. Dies ermöglicht eine einfachere Überprüfung der Spannung an der Steckdose.



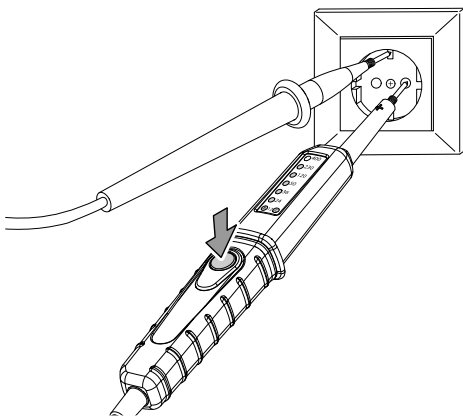
1. Halten Sie den Spannungsprüfer nur an den dafür vorgesehenen Handgriffen fest und fassen Sie niemals über die Griffbegrenzungen hinaus.

2. Führen Sie die beiden Prüfspitzen L1 (1) und L2 (4) an die zu prüfenden Messpunkte.



- ⇒ Die LED-Anzeige (2) leuchtet entsprechend der vorhandenen Spannung auf.
- ⇒ Die LED-Anzeige (2) zeigt die Spannungsart und die entsprechende Polarität an. Leuchten die Anzeigen + und - gleichzeitig, liegt Wechselspannung an.

Fehlerstromschutz testen



Über die Taste *TEST* (3) kann die Funktion des FI-Schutzschalters überprüft werden (RCD-Test).

Werden Phase und Schutzleiter kontaktiert und gleichzeitig die Taste *Test* (3) betätigt, wird ein Fehlerstrom simuliert und der entsprechende FI-Schutzschalter (RCD) löst aus. Löst der FI-Schutzschalter nicht aus, ist die Elektroinstallation durch eine Elektro-Fachkraft zu überprüfen.

Wartung und Reparatur

Reinigung

Reinigen Sie das Gerät mit einem angefeuchteten, weichen, fusselfreien Tuch. Achten Sie darauf, dass keine Feuchtigkeit in das Gehäuse eindringt. Verwenden Sie keine Sprays, Lösungsmittel, alkoholhaltige Reiniger oder Scheuermittel, sondern nur klares Wasser zum Anfeuchten des Tuches.

Reparatur

Nehmen Sie keine Änderungen am Gerät vor und bauen Sie keine Ersatzteile ein. Wenden Sie sich zur Reparatur oder Geräteüberprüfung an den Hersteller.

Entsorgung

Entsorgen Sie Verpackungsmaterialien stets umweltgerecht und nach den geltenden örtlichen Entsorgungsvorschriften.



Das Symbol des durchgestrichenen Mülleimers auf einem Elektro- oder Elektronik-Altgerät besagt, dass dieses am Ende seiner Lebensdauer nicht im Hausmüll entsorgt werden darf. Zur kostenfreien Rückgabe stehen in Ihrer Nähe Sammelstellen für Elektro- und Elektronik-Altgeräte zur Verfügung. Die Adressen erhalten Sie von Ihrer Stadt- bzw. Kommunalverwaltung. Für viele EU-Länder können Sie sich auch auf der Webseite <https://hub.trotec.com/?id=45090> über weitere Rückgabemöglichkeiten informieren. Ansonsten wenden Sie sich bitte an einen offiziellen, für Ihr Land zugelassenen Altgeräteverwerter.

In Deutschland gilt die Pflicht der Vertrieber zur unentgeltlichen Rücknahme von Altgeräten nach § 17 Absatz 1 und 2 gemäß Elektro- und Elektronikgerätegesetz - ElektroG.

Durch die getrennte Sammlung von Elektro- und Elektronik-Altgeräten soll die Wiederverwendung, die stoffliche Verwertung bzw. andere Formen der Verwertung von Altgeräten ermöglicht sowie negative Folgen bei der Entsorgung der in den Geräten möglicherweise enthaltenen gefährlichen Stoffe auf die Umwelt und die menschliche Gesundheit vermieden werden.

Trotec GmbH

Grebener Str. 7
D-52525 Heinsberg

☎ +49 2452 962-400

☎ +49 2452 962-200

✉ info@trotec.com

www.trotec.com