

DE

BEDIENUNGSANLEITUNG
GASDETEKTOR



Inhaltsverzeichnis

Hinweise zur Bedienungsanleitung 2

Sicherheit..... 2

Informationen über das Gerät..... 4

Transport und Lagerung..... 5

Bedienung 5

Wartung und Reparatur..... 8


Fehler und Störungen..... 8


Entsorgung..... 8

Hinweise zur Bedienungsanleitung


Symbole


 **Warnung vor elektrischer Spannung**
Dieses Symbol weist darauf hin, dass Gefahren aufgrund von elektrischer Spannung für Leben und Gesundheit von Personen bestehen.

 **Warnung**
Das Signalwort bezeichnet eine Gefährdung mit einem mittleren Risikograd, die, wenn sie nicht vermieden wird, den Tod oder eine schwere Verletzung zur Folge haben kann.

 **Vorsicht**
Das Signalwort bezeichnet eine Gefährdung mit einem niedrigen Risikograd, die, wenn sie nicht vermieden wird, eine geringfügige oder mäßige Verletzung zur Folge haben kann.

Hinweis
Das Signalwort weist auf wichtige Informationen (z. B. auf Sachschäden) hin, aber nicht auf Gefährdungen.

 **Info**
Hinweise mit diesem Symbol helfen Ihnen, Ihre Tätigkeiten schnell und sicher auszuführen.

 **Anleitung beachten**
Hinweise mit diesem Symbol weisen Sie darauf hin, dass die Bedienungsanleitung zu beachten ist.

Die aktuelle Fassung der Bedienungsanleitung und die EU-Konformitätserklärung können Sie unter folgendem Link herunterladen:



BG20



<https://hub.trotec.com/?id=40283>

Sicherheit

Lesen Sie diese Anleitung vor Inbetriebnahme/Verwendung des Gerätes sorgfältig durch und bewahren Sie die Anleitung immer in unmittelbarer Nähe des Aufstellortes bzw. am Gerät auf!



Warnung

Lesen Sie alle Sicherheitshinweise und Anweisungen.

Versäumnisse bei der Einhaltung der Sicherheitshinweise und Anweisungen können elektrischen Schlag, Brand und/oder schwere Verletzungen verursachen.

Bewahren Sie alle Sicherheitshinweise und Anweisungen für die Zukunft auf.

Das Gerät kann von Kindern ab 8 Jahren sowie von Personen mit reduzierten physischen, sensorischen oder mentalen Fähigkeiten oder Mangel an Erfahrung und/oder Wissen benutzt werden, wenn sie beaufsichtigt werden oder bezüglich des sicheren Gebrauchs des Gerätes unterwiesen wurden und die daraus resultierenden Gefahren verstanden haben. Kinder dürfen nicht mit dem Gerät spielen. Reinigung und Benutzer-Wartung dürfen nicht durch Kinder ohne Beaufsichtigung durchgeführt werden.

- Betreiben Sie das Gerät nicht in explosionsgefährdeten Räumen oder Bereichen und stellen Sie es nicht dort auf.
- Betreiben Sie das Gerät nicht in aggressiver Atmosphäre.
- Tauchen Sie das Gerät nicht unter Wasser. Lassen Sie keine Flüssigkeiten in das Geräteinnere eindringen.
- Das Gerät darf nur in trockener Umgebung und keinesfalls bei Regen oder einer relativen Luftfeuchtigkeit oberhalb der Betriebsbedingungen verwendet werden.
- Schützen Sie das Gerät vor permanenter direkter Sonneneinstrahlung.
- Entfernen Sie keine Sicherheitszeichen, Aufkleber oder Etiketten vom Gerät. Halten Sie alle Sicherheitszeichen, Aufkleber und Etiketten in einem lesbaren Zustand.
- Öffnen Sie das Gerät nicht.

- Beachten Sie die Lager- und Betriebsbedingungen gemäß Kapitel Technische Daten.
- Hohe Konzentrationen von entzündlichen Gasen können Explosions-, Feuer- und Erstickungsgefahr sowie weitere Gefahren bergen. Informieren Sie sich über das Gas, mit dem Sie arbeiten, und treffen Sie entsprechende Vorsichtsmaßnahmen.
- Führen Sie die Kalibrierung des Gerätes in einer Umgebung durch, in der sich keine die Messung beeinflussende Gase befinden.

Bestimmungsgemäße Verwendung

Verwenden Sie das Gerät ausschließlich zur Messung von Kohlenmonoxid-Konzentrationen in der Luft. Der Messbereich liegt zwischen 0 ppm und 1.000 ppm bei einer Genauigkeit von ± 10 ppm.

Das Gerät ist ausschließlich für den privaten, nicht-kommerziellen Gebrauch in Innenräumen konzipiert.

Um das Gerät bestimmungsgemäß zu verwenden, verwenden Sie ausschließlich von Trotec geprüftes Zubehör bzw. von Trotec geprüfte Ersatzteile.

Bestimmungswidrige Verwendung

Verwenden Sie das Gerät nicht in explosionsgefährdeten Bereichen oder in jeglichen Bereichen, in denen anzunehmender Weise ein explosionsfähiges Gas-/Luftgemisch vorherrschen kann.

Das Gerät ist nicht für den professionellen/gewerblichen Einsatz bestimmt.

Verwenden Sie das Gerät nicht als Überwachungsgerät für die persönliche Sicherheit. Das Gerät ist keine Schutzausrüstung.

Verwenden Sie das Gerät nicht für Messungen in Flüssigkeiten und an spannungsführenden Teilen. Für Schäden, die aus nicht bestimmungsgemäßer Verwendung resultieren, übernimmt Trotec keine Haftung. Gewährleistungsansprüche erlöschen in diesem Fall. Eigenmächtige bauliche Veränderungen sowie An- oder Umbauten am Gerät sind verboten.

Personalqualifikation

Personen, die dieses Gerät verwenden, müssen:

- sich der Gefahren bewusst sein, die beim Arbeiten mit Kohlenmonoxid-Messgeräten entstehen.
- die Bedienungsanleitung, insbesondere das Kapitel Sicherheit, gelesen und verstanden haben.

Restgefahren



Gefahr

Kohlenmonoxid (CO) ist schon in geringen Konzentrationen lebensbedrohlich! Kohlenmonoxid ist giftig beim Einatmen! Machen Sie sich mit den Anzeichen für eine CO-Vergiftung vertraut und lernen Sie, diese zu erkennen. Bringen Sie Personen, die Kohlenmonoxid eingeatmet haben, unverzüglich an die frische Luft. Holen Sie sofort ärztliche Hilfe!



Warnung vor elektrischer Spannung

Es besteht Kurzschlussgefahr durch in das Gehäuse eindringende Flüssigkeiten!

Tauchen Sie das Gerät und das Zubehör nicht unter Wasser. Achten Sie darauf, dass kein Wasser oder andere Flüssigkeiten in das Gehäuse gelangen.



Warnung vor elektrischer Spannung

Arbeiten an elektrischen Bauteilen dürfen nur von einem autorisierten Fachbetrieb durchgeführt werden!



Warnung vor explosionsgefährlichen Stoffen

Es besteht Explosionsgefahr durch Funkenbildung. Schalten Sie das Messgerät in einer Atmosphäre ein, die frei von brennbarem Gas ist. Das Gerät kalibriert sich nach dem Einschalten automatisch. Sind in der Umgebung schon brennbare Gase vorhanden, können die weiteren Messergebnisse verfälscht werden und brennbare Gase bleiben unentdeckt.



Warnung

Hohe Konzentrationen von brennbaren Gasen bergen Explosionsgefahr, Feuergefahr, Erstickungsgefahr. Machen Sie sich vor der Messung mit dem Sicherheitsdatenblatt über die Eigenschaften des Gases, das Gegenstand der Messungen ist, vertraut und treffen Sie die notwendigen Vorkehrungen.



Warnung

Erstickungsgefahr! Lassen Sie das Verpackungsmaterial nicht achtlos liegen. Es könnte für Kinder zu einem gefährlichen Spielzeug werden.



Warnung

Das Gerät ist kein Spielzeug und gehört nicht in Kinderhände.



Warnung

Von diesem Gerät können Gefahren ausgehen, wenn es von nicht eingewiesenen Personen unsachgemäß oder nicht bestimmungsgemäß eingesetzt wird! Beachten Sie die Personalqualifikationen!



Vorsicht

Halten Sie ausreichend Abstand zu Wärmequellen.

Hinweis

Um Beschädigungen am Gerät zu vermeiden, setzen Sie es keinen extremen Temperaturen, extremer Luftfeuchtigkeit oder Nässe aus.

Hinweis

Verwenden Sie zur Reinigung des Gerätes keine scharfen Reiniger, Scheuer- oder Lösungsmittel.

Beispiele für Kohlenmonoxid-Konzentration in der Luft

Beispiele für Kohlenmonoxid-Konzentrationen und deren Auswirkung:

| | |
|---|--|
| 0 bis 1 ppm | normale Hintergrundkonzentration |
| 9 ppm | maximale zulässige Konzentration für Innenräume |
| 35 ppm | maximale durchschnittliche Menge, der man innerhalb von 8 Stunden ausgesetzt sein darf. * |
| 100 ppm | Expositionsgrenze, Personen sollten geschlossene Räume verlassen. * |
| 150 ppm | Geringe Kopfschmerzen nach 1,5 Stunden |
| 200 ppm | leichter Kopfschmerz, Ermattung, Übelkeit und Schwindel |
| 400 ppm | stirnseitiger Kopfschmerz, lebensbedrohlich nach 3 Stunden |
| 800 ppm | Schwindel, Übelkeit, Krämpfe, der Tod tritt innerhalb von 2 bis 3 Stunden ein |
| 1600 ppm | Übelkeit innerhalb von 20 Minuten, der Tod tritt innerhalb von 1 Stunde ein |
| 3200 ppm | Kopfschmerzen, Schwindel und Übelkeit innerhalb von 5 bis 10 Minuten. Tod innerhalb von 25 bis 30 Minuten. |
| 12800 ppm | Der Tod tritt innerhalb von 1 bis 3 Minuten ein |
| * gemäß OSHA = Occupational Safety & Health Association (Sicherheit und Gesundheit am Arbeitsplatz) | |

Informationen über das Gerät

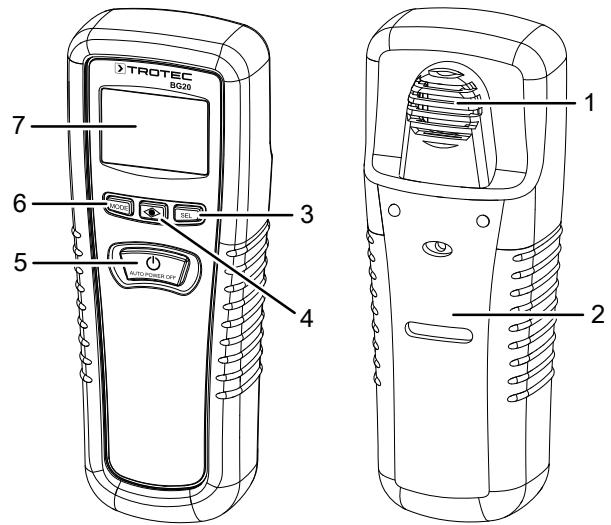
Gerätebeschreibung

Das Kohlenmonoxid-Messgerät BG20 dient zur Messung der Konzentration (ppm) von Kohlenmonoxid (CO) in der Luft über einen integrierten Sensor.

Das Gerät ist für die Anwendung in Innenräumen konzipiert. Das Gerät verfügt über eine Speicherfunktion sowie eine Abschaltautomatik.

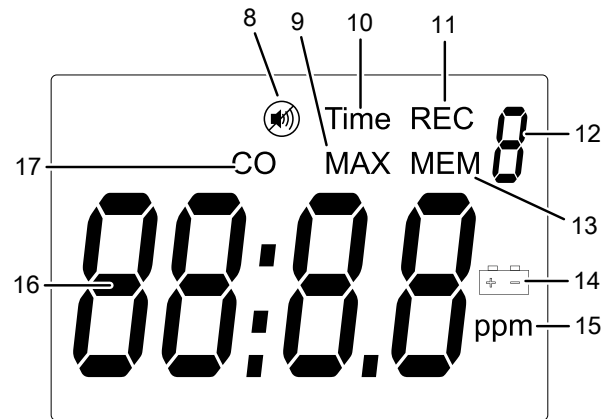
Das Gerät ist zum Schutz vor Stößen, Kratzern etc. mit einer Schutzhülle versehen.

Gerätedarstellung



| Nr. | Bezeichnung |
|-----|-------------------|
| 1 | Sensor |
| 2 | Schutzhülle |
| 3 | Taste <i>SEL</i> |
| 4 | Kontroll-LED |
| 5 | Ein-/Aus-Taste |
| 6 | Taste <i>MODE</i> |
| 7 | Display |

Display



| Nr. | Bezeichnung |
|-----|-----------------------|
| 8 | Anzeige Ton aus |
| 9 | Anzeige <i>MAX</i> |
| 10 | Anzeige <i>Time</i> |
| 11 | Anzeige <i>REC</i> |
| 12 | Anzeige Speicherplatz |
| 13 | Anzeige <i>MEM</i> |
| 14 | Anzeige Batterie |
| 15 | Anzeige Einheit ppm |
| 16 | Anzeige Messwert |
| 17 | Anzeige <i>CO</i> |

Technische Daten

| Parameter | Wert |
|---|--|
| Modell | BG20 |
| Gewicht | 180 g |
| Abmessungen (Länge x Breite x Höhe) | 160 x 56 x 40 mm |
| Messbereich | 0 ppm bis 1000 ppm |
| Genauigkeit | ±10 ppm oder ±5 % (je nachdem, welcher Wert der größere ist) |
| Messbereich Auflösung | 1 ppm |
| Sensorart | Stabilisiert elektrochemisch gasspezifisch (CO) |
| Lebensdauer des Sensors (typischerweise) | 5 Jahre |
| Datenspeicher | für 10 Messwerte |
| Aufwärmzeitraum | <20 Sekunden |
| Stromversorgung | 1 x 9 V-Blockbatterie |
| Lebensdauer der Batterie | etwa 50 Stunden bei einer Alkali-Batterie |
| Betriebstemperatur | 0 °C bis 50 °C (32 °F bis 122 °F) |
| Lagertemperatur | -30 °C bis 60 °C (-22 °F bis 140 °F) |
| Betriebsfeuchte | 0 % r.F. bis 99 % r.F. (nicht kondensierend) |

Lieferumfang

- 1 x Gerät BG20
- 1 x 9 V-Blockbatterie
- 1 x Tasche/Holster
- 1 x Kurzanleitung

Transport und Lagerung

Hinweis

Wenn Sie das Gerät unsachgemäß lagern oder transportieren, kann das Gerät beschädigt werden. Beachten Sie die Informationen zum Transport und zur Lagerung des Gerätes.

Transport

Verwenden Sie zum Transport des Gerätes die im Lieferumfang enthaltene Tasche, um das Gerät vor Einwirkungen von außen zu schützen.

Lagerung

Halten Sie bei Nichtbenutzung des Gerätes die folgenden Lagerbedingungen ein:

- trocken und vor Frost und Hitze geschützt
- an einem vor Staub und direkter Sonneneinstrahlung geschützten Platz
- ggf. mit einer Hülle vor eindringendem Staub geschützt
- die Lagertemperatur entspricht dem im Kapitel Technische Daten angegebenen Bereich.
- Batterie aus dem Gerät entfernen.

Bedienung

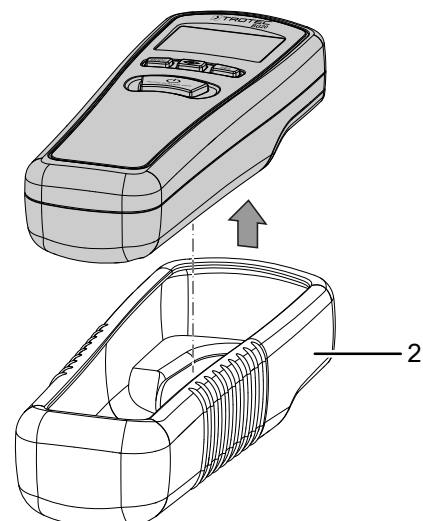
Batterie einsetzen

- Setzen Sie vor dem ersten Gebrauch die mitgelieferte Batterie ein.

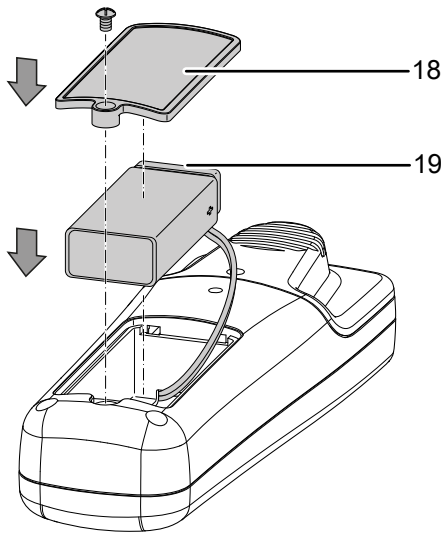
Hinweis

Vergewissern Sie sich, dass die Oberfläche des Gerätes trocken und das Gerät ausgeschaltet ist.

1. Entfernen Sie das Gerät aus der Gummi-Schutzhülle (2).
⇒ Die Gummi-Schutzhülle sitzt sehr straff. Drücken Sie die Schutzhülle oberhalb des Displays über das Gerätegehäuse und streifen Sie die Schutzhülle nach hinten vom Gerät ab.



2. Lösen Sie die Schraube am Batteriefachdeckel (18).

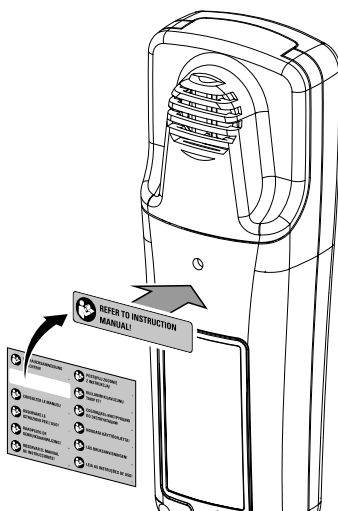


3. Verbinden Sie die Batterie polungsrichtig mit dem Batterieclip (19).
 4. Schrauben Sie den Batteriefachdeckel (18) wieder zu.
 5. Stülpen Sie die Gummi-Schutzhülle wieder über das Gerät.

Warnschild anbringen

Kleben Sie vor der ersten Inbetriebnahme des Gerätes das Warnschild auf die Rückseite des Gerätes, bzw. überkleben Sie das vorhandene Warnschild, falls dieses nicht in Ihrer Landessprache ist. Ein Warnschild in Ihrer Landessprache wird mit dem Gerät mitgeliefert. Gehen Sie wie folgt vor, um das Warnschild auf der Rückseite des Gerätes aufzukleben:

1. Entfernen Sie das Label in Ihrer Landessprache von der mitgelieferten Folie.
2. Kleben Sie das Label auf die dafür vorgesehene Stelle auf der Rückseite des Gerätes.



Einschalten

Hinweis

Das Gerät kalibriert sich bei jedem Einschalten und nimmt die Umgebungskonzentration an CO dabei als Referenz. Hierbei gilt jedoch aus Sicherheitsgründen, dass, egal, wie hoch die Umgebungskonzentration an CO beim Einschalten ist, maximal 10 ppm als Obergrenze vom Gerät akzeptiert werden!

Beispiel: Läge die Umgebungskonzentration an CO bei 30 ppm, so nimmt das Gerät nicht tatsächlich 30 ppm als Referenzkonzentration und damit Nullpunkt an, sondern maximal 10 ppm! Der eingestellte Alarmschwellwert von 30 ppm (siehe auch Messung durchführen) würde somit bei einem tatsächlichen CO-Wert von 40 ppm (Anzeige im Display: 30 ppm!) aktiviert.

Achten Sie darauf, das Gerät stets in einer CO-freien Umgebung, wie z. B. an Frischluft, einzuschalten, da ansonsten bei nachfolgenden Messungen des CO-Gehalts falsche Werte angezeigt werden!

1. Suchen Sie einen Bereich mit geringer CO-Konzentration (z.B. Frischluft) auf.
2. Drücken Sie die Ein-/Aus-Taste (5).
 ⇒ Die Kontroll-LED (4) blinkt kurz rot auf und leuchtet danach grün. Die Aufwärmphase des Gerätes inkl. Selbsttest wird gestartet.
3. Warten Sie, bis der Selbsttest abgeschlossen ist.
 ⇒ Das Gerät zählt im Display (7) von 11 auf 0 herunter.
 ⇒ Wenn der Selbsttest abgeschlossen ist, ertönt ein akustisches Signal.
 ⇒ Das Gerät ist betriebsbereit.

Messung durchführen



Info

Beachten Sie, dass ein Standortwechsel von einer kalten in eine warme Umgebung zu Kondensatbildung auf der Platine des Gerätes führen kann. Dieser physikalisch nicht zu vermeidende Effekt verfälscht die Messung. Das Display zeigt in diesem Fall keine oder falsche Messwerte an. Warten Sie einige Minuten, bis sich das Gerät auf die veränderten Bedingungen eingestellt hat, bevor Sie eine Messung durchführen.

1. Halten Sie das Gerät in Richtung der vermuteten CO-Quelle.
 ⇒ Der Messwert wird in Echtzeit angezeigt.
 ⇒ Liegt der gemessene Wert über 30 ppm, ertönt ein sich wiederholender Warnton. Je höher der CO-Gehalt, desto schneller wiederholt sich der Ton. Die LED (4) leuchtet rot.
 ⇒ Liegt der gemessene Wert über 200 ppm, ertönt ein kontinuierlicher Warnton. Die LED (4) leuchtet rot.

Maximalwert anzeigen

Das Gerät kann den maximal gemessenen Wert seit Beginn der Messung anzeigen. Gehen Sie dazu folgendermaßen vor:

1. Drücken Sie die Taste *Mode* (6) einmal.
 - ⇒ Im Display erscheinen die Anzeigen *MAX* (9) und *REC* (11).
 - ⇒ In der Messwertanzeige erscheint der höchste gemessene Wert.

Messwertspeicher abrufen

Das Gerät verfügt über einen Messwertspeicher, der bis zu 10 Messwerte abspeichern kann. Abgespeicherte Messwerte bleiben auch nach dem Ausschalten erhalten. Um bereits gespeicherte Messwerte abzurufen, gehen Sie folgendermaßen vor:

1. Drücken Sie die Taste *Mode* (6) zweimal.
 - ⇒ Im Display erscheinen die Anzeigen *MEM* (13) und Speicherplatz (12).
2. Drücken Sie die Taste *SEL* (3) so oft, bis der Speicherplatz mit der gewünschten Nummer angezeigt wird.

Messwert speichern

Das Gerät kann bis zu 10 Messwerte abspeichern. Um einen oder mehrere Messwerte abzuspeichern, gehen Sie folgendermaßen vor:

1. Drücken Sie die Taste *Mode* (6) dreimal.
 - ⇒ Im Display erscheinen die Anzeigen *REC* (11) und Speicherplatz (12).
 - ⇒ In der Anzeige Speicherplatz (12) erscheint der Wert 0 oder der zuletzt beim Abrufen des Messwertspeichers angezeigte Speicherplatz.
2. Drücken Sie die Taste *SEL* (3), um den aktuellen Messwert zu speichern.



Info

Der Messwertspeicher wird gelöscht, wenn ein Nullpunkt-Reset durchgeführt wird (siehe *Nullpunkt-Reset*).

Alarmschwelle abrufen

Der Wert für die Alarmschwelle ist festgelegt, kann aber jederzeit abgerufen werden:

1. Drücken Sie die Taste *Mode* (6) viermal.
 - ⇒ Der Wert 30 ppm wird in der Messwertanzeige (16) angezeigt.

Nullpunkt-Reset

Mithilfe des Nullpunkt-Resets wird die unmittelbar vorherrschende CO-Konzentration und somit der aktuelle Messwert als neuer Referenzwert definiert (siehe auch *Einschalten*). Der Nullpunkt-Reset sollte deshalb ausschließlich an Frischluft und damit unter geringstmöglicher CO-Konzentration vorgenommen werden! Gehen Sie dazu folgendermaßen vor:

1. Suchen Sie einen Bereich mit geringer CO-Konzentration (z. B. Frischluft) auf.
2. Drücken Sie die Taste *Mode* (6) viermal.
 - ⇒ Die Alarmschwelle (30 ppm) wird in der Messwertanzeige (16) angezeigt.
3. Halten Sie die *SEL*-Taste (3) ca. 8 Sekunden gedrückt, bis in der Messwertanzeige die Ziffer 0 erscheint.
 - ⇒ Die Ziffer 0 blinkt sechsmal.
 - ⇒ Das Gerät kehrt in den Messmodus zurück.
 - ⇒ Die gespeicherten Messwerte werden gelöscht (siehe *Messwertspeicher abrufen*).

Messzeit anzeigen

Das Gerät speichert die Messzeit nach dem Einschalten. Gehen Sie zum Abrufen der Messzeit wie folgt vor:

1. Drücken Sie die Taste *Mode* (6) fünfmal.
 - ⇒ Im Display erscheint die Anzeige *Time* (10)
 - ⇒ Die Messzeit wird in der Messwertanzeige (16) im Format Stunden:Minuten angezeigt.

Warnton deaktivieren

1. Drücken Sie die Taste *Mode* (6) sechsmal, bis im Display die Anzeige *on* oder *off* erscheint.
2. Drücken Sie die Taste *SEL* (3), um die gewünschte Einstellung auszuwählen.
 - ⇒ Bei der Einstellung *on* ist der Warnton aktiviert.
 - ⇒ Bei der Einstellung *off* ist der Warnton deaktiviert. Im Display erscheint die Anzeige *Ton* aus (8).

Displaybeleuchtung ein- oder ausschalten

Die Displaybeleuchtung ist ab Werk ausgeschaltet.

1. Drücken Sie die Taste *SEL* (3) für ca. 2 Sekunden, wenn sich das Gerät im normalen Messmodus befindet.
 - ⇒ Die Hintergrundbeleuchtung des Displays wird ein- oder ausgeschaltet.

Ausschalten

Das Gerät verfügt über eine Abschaltautomatik und schaltet nach 15 Minuten Inaktivität automatisch ab.

1. Drücken Sie die Ein-/Aus-Taste (5), um das Gerät auszuschalten.

Wartung und Reparatur

Batteriewechsel

Ein Batteriewechsel ist notwendig, wenn auf dem Display (7) die Anzeige Batterie (14) aufleuchtet oder wenn das Gerät nicht mehr eingeschaltet werden kann. Siehe Kapitel Bedienung.

Sensor

Die Lebensdauer des Sensors beträgt ca. 5 Jahre. Während dieser Zeit wird eine jährliche Überprüfung/Kalibrierung des Sensors empfohlen.

Reinigung

Reinigen Sie das Gerät mit einem angefeuchteten, weichen, fusselfreien Tuch. Achten Sie darauf, dass keine Feuchtigkeit in das Gehäuse eindringt. Verwenden Sie keine Sprays, Lösungsmittel, alkoholhaltige Reiniger oder Scheuermittel, sondern nur klares Wasser zum Anfeuchten des Tuches.

Reparatur

Nehmen Sie keine Änderungen am Gerät vor und bauen Sie keine Ersatzteile ein. Wenden Sie sich zur Reparatur oder Geräteüberprüfung an den Hersteller.

Fehler und Störungen

Das Gerät wurde während der Produktion mehrfach auf einwandfreie Funktion geprüft. Sollten dennoch Funktionsstörungen auftreten, so überprüfen Sie das Gerät nach folgender Auflistung.

Wenden Sie sich zur Reparatur oder Geräteüberprüfung an den Hersteller.

| Störung | Ursache | Abhilfe |
|--|-------------------------------------|---|
| Das Gerät lässt sich nicht mehr einschalten. | Die Batterie ist leer. | Neue Batterie einlegen (siehe Kapitel Bedienung). |
| Anzeigesegmente im Display sind nur noch schwach sichtbar oder flackern. | Die Batteriespannung ist zu gering. | |

Entsorgung



Das Symbol des durchgestrichenen Mülleimers auf einem Elektro- oder Elektronik-Altgerät besagt, dass dieses am Ende seiner Lebensdauer nicht im Hausmüll entsorgt werden darf. Zur kostenfreien Rückgabe stehen in Ihrer Nähe Sammelstellen für Elektro- und Elektronik-Altgeräte zur Verfügung. Die Adressen erhalten Sie von Ihrer Stadt- bzw. Kommunalverwaltung. Sie können sich auch auf unserer Webseite <https://de.trotec.com/shop/> über weitere, von uns geschaffene Rückgabemöglichkeiten informieren.

Durch die getrennte Sammlung von Elektro- und Elektronik-Altgeräten soll die Wiederverwendung, die stoffliche Verwertung bzw. andere Formen der Verwertung von Altgeräten ermöglicht sowie negative Folgen bei der Entsorgung der in den Geräten möglicherweise enthaltenen gefährlichen Stoffe auf die Umwelt und die menschliche Gesundheit vermieden werden.



Batterien und Akkus gehören nicht in den Hausmüll, sondern müssen in der Europäischen Union – gemäß Richtlinie 2006/66/EG DES EUROPÄISCHEN PARLAMENTS UND DES RATES vom 06. September 2006 über Batterien und Akkumulatoren – einer fachgerechten Entsorgung zugeführt werden. Bitte entsorgen Sie Batterien und Akkus entsprechend den geltenden gesetzlichen Bestimmungen.

Trotec GmbH

Grebener Str. 7
D-52525 Heinsberg

☎ +49 2452 962-400

☎ +49 2452 962-200

✉ info@trotec.com

www.trotec.com