

DE

BETRIEBSANLEITUNG
FEUCHTEINDIKATOR



Inhaltsverzeichnis

Hinweise zur Benutzung dieser Anleitung..... 2

Sicherheit..... 2

Informationen über das Gerät..... 4

Transport und Lagerung..... 5

Bedienung..... 5

Messprinzip dielektrisch..... 6

Wartung und Reparatur..... 8

Fehler und Störungen..... 8

Entsorgung..... 8

Hinweise zur Benutzung dieser Anleitung

Symbole



Warnung vor elektrischer Spannung

Dieses Symbol weist darauf hin, dass Gefahren aufgrund von elektrischer Spannung für Leben und Gesundheit von Personen bestehen.



Warnung

Das Signalwort bezeichnet eine Gefährdung mit einem mittleren Risikograd, die, wenn sie nicht vermieden wird, den Tod oder eine schwere Verletzung zur Folge haben kann.



Vorsicht

Das Signalwort bezeichnet eine Gefährdung mit einem niedrigen Risikograd, die, wenn sie nicht vermieden wird, eine geringfügige oder mäßige Verletzung zur Folge haben kann.

Hinweis

Das Signalwort weist auf wichtige Informationen (z. B. auf Sachschäden) hin, aber nicht auf Gefährdungen.



Info

Hinweise mit diesem Symbol helfen Ihnen, Ihre Tätigkeiten schnell und sicher auszuführen.



Anleitung beachten

Hinweise mit diesem Symbol weisen Sie darauf hin, dass die Anleitung zu beachten ist.

Die aktuelle Fassung dieser Anleitung und die EU-Konformitätserklärung können Sie unter folgendem Link herunterladen:



BM31



<https://hub.trotec.com/?id=43574>

Sicherheit

Lesen Sie diese Anleitung vor Inbetriebnahme/Verwendung des Gerätes sorgfältig durch und bewahren Sie die Anleitung immer in unmittelbarer Nähe des Aufstellortes bzw. am Gerät auf!



Warnung

Lesen Sie alle Sicherheitshinweise und Anweisungen.

Versäumnisse bei der Einhaltung der Sicherheitshinweise und Anweisungen können elektrischen Schlag, Brand und/oder schwere Verletzungen verursachen.

Bewahren Sie alle Sicherheitshinweise und Anweisungen für die Zukunft auf.

- Betreiben Sie das Gerät nicht in explosionsgefährdeten Räumen oder Bereichen und stellen Sie es nicht dort auf.
- Betreiben Sie das Gerät nicht in aggressiver Atmosphäre.
- Tauchen Sie das Gerät nicht unter Wasser. Lassen Sie keine Flüssigkeiten in das Geräteinnere eindringen.
- Das Gerät darf nur in trockener Umgebung und keinesfalls bei Regen oder einer relativen Luftfeuchtigkeit oberhalb der Betriebsbedingungen verwendet werden.
- Schützen Sie das Gerät vor permanenter direkter Sonneneinstrahlung.
- Setzen Sie das Gerät keinen starken Vibrationen aus.
- Öffnen Sie das Gerät nicht.
- Entfernen Sie keine Sicherheitszeichen, Aufkleber oder Etiketten vom Gerät. Halten Sie alle Sicherheitszeichen, Aufkleber und Etiketten in einem lesbaren Zustand.
- Betreiben Sie das Gerät nicht in der Nähe von medizintechnischen Geräten (z. B. Herzschrittmacher).
- Betreiben Sie das Gerät nicht in der Nähe von offenen elektrischen Leitungen.
- Laden Sie niemals Batterien, die nicht wieder aufgeladen werden können.
- Verschiedene Batterietypen sowie neue und gebrauchte Batterien dürfen nicht zusammen verwendet werden.

- Legen Sie die Batterien entsprechend der korrekten Polarität in das Batteriefach.
- Entfernen Sie entladene Batterien. Batterien enthalten umweltgefährdende Stoffe. Entsorgen Sie die Batterien entsprechend der nationalen Gesetzgebung (siehe Kapitel Entsorgung).
- Entfernen Sie die Batterien aus dem Gerät, wenn Sie das Gerät über einen längeren Zeitraum nicht benutzen.
- Schließen Sie niemals die Versorgungsklemmen im Batteriefach kurz!
- Verschlucken Sie keine Batterien! Wird eine Batterie verschluckt, kann dies innerhalb von 2 Stunden schwere innere Verbrennungen/Verätzungen verursachen! Die Verätzungen können zum Tod führen!
- Wenn Sie glauben, dass eine Batterie verschluckt wurde oder anderweitig in den Körper gelangt ist, suchen Sie sofort einen Arzt auf!
- Halten Sie neue und gebrauchte Batterien sowie ein geöffnetes Batteriefach von Kindern fern.
- Beachten Sie die Lager- und Betriebsbedingungen (siehe Technische Daten).

Bestimmungsgemäße Verwendung

Verwenden Sie das Gerät ausschließlich zur Messung der Feuchtigkeit von Holz und Baumaterialien innerhalb des in den technischen Daten angegebenen Messbereichs.

Eine andere Verwendung als die bestimmungsgemäße Verwendung gilt als Fehlanwendung.

Vernünftigerweise vorhersehbare Fehlanwendung

Verwenden Sie das Gerät nicht in explosionsgefährdeten Bereichen oder für Messungen in Flüssigkeiten oder an spannungsführenden Teilen.

Eigenmächtige bauliche Veränderungen, An- oder Umbauten am Gerät sind verboten.

Personalqualifikation

Personen, die dieses Gerät verwenden, müssen:

- die Anleitung, insbesondere das Kapitel Sicherheit, gelesen und verstanden haben.

Restgefahren



Warnung vor elektrischer Spannung

Es besteht Kurzschlussgefahr durch in das Gehäuse eindringende Flüssigkeiten!

Tauchen Sie das Gerät und das Zubehör nicht unter Wasser. Achten Sie darauf, dass kein Wasser oder andere Flüssigkeiten in das Gehäuse gelangen.



Warnung vor elektrischer Spannung

Arbeiten an elektrischen Bauteilen dürfen nur von einem autorisierten Fachbetrieb durchgeführt werden!



Warnung

Erstickungsgefahr!

Lassen Sie das Verpackungsmaterial nicht achtlos liegen. Es könnte für Kinder zu einem gefährlichen Spielzeug werden.



Warnung

Das Gerät ist kein Spielzeug und gehört nicht in Kinderhände.



Warnung

Von diesem Gerät können Gefahren ausgehen, wenn es von nicht eingewiesenen Personen unsachgemäß oder nicht bestimmungsgemäß eingesetzt wird! Beachten Sie die Personalqualifikationen!



Vorsicht

Halten Sie ausreichend Abstand zu Wärmequellen.

Hinweis

Um Beschädigungen am Gerät zu vermeiden, setzen Sie es keinen extremen Temperaturen, extremer Luftfeuchtigkeit oder Nässe aus.

Hinweis

Verwenden Sie zur Reinigung des Gerätes keine scharfen Reiniger, Scheuer- oder Lösungsmittel.

Informationen über das Gerät

Gerätebeschreibung

Der dielektrische Feuchteindikator dient zur schnellen, indikativen und zerstörungsfreien Lokalisierung von Feuchtigkeit oder Feuchtigkeitsverteilungen.

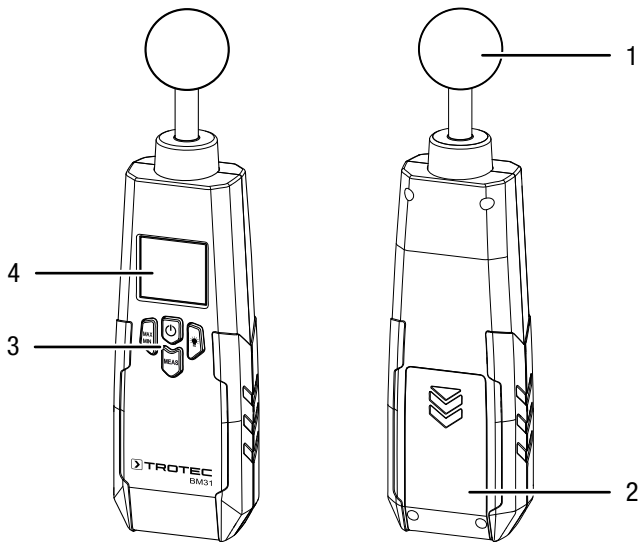
Das Messgerät eignet sich zur Vorprüfung der Belegreife von Baustoffen bei anschließenden CM-Messungen. Aufgrund der Feuchteindikation können die aussagekräftigsten Messstellen zur Materialentnahme für die CM-Messung lokalisiert werden.

Für die Bewertung der Messungen steht eine Max/Min-Funktion zur Verfügung.

Das Messgerät verfügt über eine zuschaltbare Displaybeleuchtung.

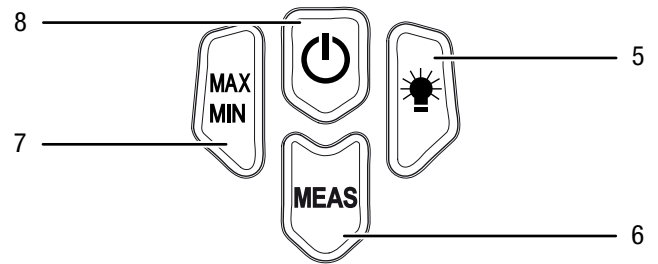
Eine Abschaltautomatik bei Nichtbenutzung schont die Batterie.

Gerätedarstellung



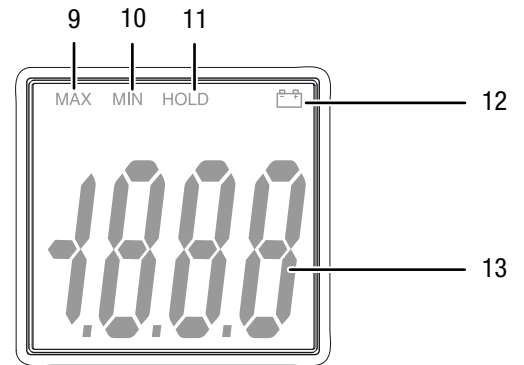
Nr.	Bezeichnung
1	Sensor
2	Batteriefach mit Deckel
3	Bedienelemente
4	Display

Bedienelemente



Nr.	Bezeichnung
5	Taste <i>Licht</i>
6	Taste <i>MEAS</i>
7	Taste <i>MAX/MIN</i>
8	Taste <i>Ein/Aus</i>

Display



Nr.	Bezeichnung
9	Anzeige <i>MAX</i>
10	Anzeige <i>MIN</i>
11	Anzeige <i>HOLD</i>
12	Anzeige <i>Batterie</i>
13	Anzeige <i>Messwert</i>

Technische Daten

Parameter	Wert
Modell	BM31
Messprinzip:	dielektrisch
Messbereich:	0 bis 100 Digit
Messbereich Auflösung:	1 Digit
Eindringtiefe	5 bis 40 mm
Betriebstemperatur:	0 bis 40 °C
Lagertemperatur:	-20 bis 70 °C
Stromversorgung:	1 x Blockbatterie 9 V
Automatische Abschaltung:	bei Nichtbenutzung nach ca. 30 Sekunden
Gewicht:	190 g
Abmessungen: (Höhe x Breite x Tiefe)	190 x 55 x 32 mm

Lieferumfang

- 1 x Gerät BM31
- 1 x Kurzanleitung

Transport und Lagerung

Hinweis

Wenn Sie das Gerät unsachgemäß lagern oder transportieren, kann das Gerät beschädigt werden. Beachten Sie die Informationen zum Transport und zur Lagerung des Gerätes.

Transport

Verwenden Sie zum Transport des Gerätes eine geeignete Tasche, um das Gerät vor Einwirkungen von außen zu schützen.

Lagerung

Halten Sie bei Nichtbenutzung des Gerätes die folgenden Lagerbedingungen ein:

- trocken und vor Frost und Hitze geschützt
- an einem vor Staub und direkter Sonneneinstrahlung geschützten Platz
- Lagertemperatur entsprechend den Technischen Daten
- Batterien sind aus dem Gerät entfernt

Bedienung

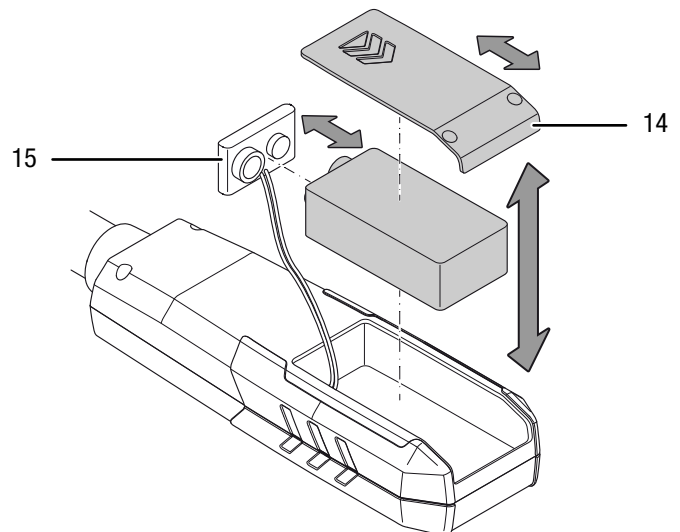
Batterie einsetzen

- Setzen Sie vor dem ersten Gebrauch die Batterie ein. Beachten Sie die Angaben in den Technischen Daten.

Hinweis

Vergewissern Sie sich, dass die Oberfläche des Gerätes trocken und das Gerät ausgeschaltet ist.

1. Öffnen Sie das Batteriefach auf der Rückseite, indem Sie die Abdeckung (14) herunterschieben.
2. Verbinden Sie die 9-V-Blockbatterie polungsrichtig mit dem Batterieclip (15).
3. Legen Sie die Batterie mit Batterieclip in das Batteriefach.
4. Schieben Sie die Abdeckung (14) wieder auf das Batteriefach.



Gerät einschalten



Info

Beachten Sie, dass ein Standortwechsel von einer kalten in eine warme Umgebung zu Kondensatbildung auf der Platine des Gerätes führen kann. Dieser physikalisch nicht zu vermeidende Effekt verfälscht die Messung. Das Display zeigt in diesem Fall keine oder falsche Messwerte an. Warten Sie einige Minuten, bis sich das Gerät auf die veränderten Bedingungen eingestellt hat, bevor Sie eine Messung durchführen.

1. Drücken Sie die Taste *Ein/Aus* (8).
⇒ Das Display schaltet sich ein.

Messgerät kalibrieren



Info

Die erste Messung nach Einschalten ist automatisch eine Messung zur Kalibrierung.

1. Fassen Sie das Messgerät möglichst weit hinten an und halten Sie es in einer Hand (geriffelte Gummierung).
2. Richten Sie das Messgerät vom Körper und jeglichen Gegenständen abgewandt in den freien Raum.
3. Halten Sie die Taste *MEAS* (6) gedrückt.
⇒ In der Anzeige *Messwert* (13) blinkt die Anzeige *CAL* für ca. 5 Sekunden.
⇒ Sobald die Anzeige *CAL* nicht mehr blinkt, ist die Kalibrierung abgeschlossen.
4. Lassen Sie die Taste *MEAS* (6) wieder los.
⇒ Das Gerät ist betriebsbereit.

Messung durchführen

1. Setzen Sie das Messgerät senkrecht auf das Bauteil auf.
2. Halten Sie die Taste *MEAS* (6) gedrückt, bis das gewünschte Messintervall abgeschlossen ist.
3. Lassen Sie die Taste *MEAS* (6) wieder los.
⇒ Die Anzeige *HOLD* (10) erscheint im Display.
⇒ Der letzte Messwert wird in der Anzeige *Messwert* (13) angezeigt.

Feuchte-Scan durchführen

1. Setzen Sie das Messgerät senkrecht auf das Bauteil auf.
2. Führen Sie das Gerät über die zu messende Oberfläche, ohne es abzusetzen. Halten Sie die dabei Taste *MEAS* (6) dauerhaft gedrückt.
3. Beobachten Sie den angezeigten Messwert auf Veränderungen.
4. Lassen Sie die Taste *MEAS* (6) wieder los.
⇒ Die Anzeige *HOLD* (10) erscheint im Display.
⇒ Der letzte Messwert wird in der Anzeige *Messwert* (13) angezeigt.

MAX/MIN-Funktion

1. Drücken Sie **vor** der Messung die Taste *MAX/MIN* (7).
⇒ Die Anzeige *MAX* (9) erscheint im Display.
⇒ Während der Messung wird der höchste gemessene Wert angezeigt.
2. Drücken Sie **vor** der Messung die Taste *MAX/MIN* (7) erneut.
⇒ Die Anzeige *MIN* (10) erscheint im Display.
⇒ Während der Messung wird der niedrigste gemessene Wert angezeigt.
3. Führen Sie die Messung mit der gewünschten Einstellung durch.

Displaybeleuchtung einschalten

1. Drücken Sie die Taste *Licht* (5).
⇒ Die Hintergrundbeleuchtung ist aktiviert.
2. Drücken Sie die Taste *Licht* (5) erneut.
⇒ Die Hintergrundbeleuchtung ist deaktiviert.

Gerät ausschalten



Info

Das Gerät schaltet sich nach ca. 30 Sekunden Nichtbenutzung automatisch aus.

Gehen Sie zur manuellen Abschaltung wie folgt vor:

1. Drücken Sie die Taste *Ein/Aus* (8).
⇒ Das Gerät ist ausgeschaltet.

Messprinzip dielektrisch

Das vorliegende Messgerät dient zur ungefähren Bestimmung des Material- oder Holzfeuchtegehaltes nach dem Dielektrizitätsprinzip. Einsatzgebiete sind die zerstörungsfreie Feuchteerfassung bei Schnit-, Bau- und Brennholz sowie bei mineralischen Baustoffen.

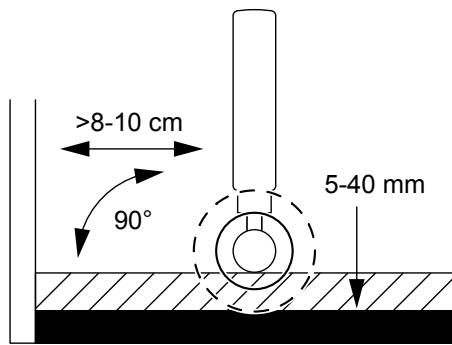
Das dielektrische Messverfahren ist eine indirekte Messmethode, bei der über die dielektrische Veränderung des Messguts auf dessen Feuchtegehalt zurückgeschlossen wird.

Allgemeine Verwendungshinweise

Sind exakte Materialfeuchtwerte notwendig, empfiehlt sich eine zusätzliche Kontrollmessung nach dem Darr-Verfahren. Insbesondere zur Ermittlung der exakten Holzfeuchte bei anderen Holztemperaturen oder unter Berücksichtigung von Art und Rohdichte einer bestimmten Holzsorte wird die Verwendung eines Holzfeuchtemessgerätes mit Temperaturabgleichfunktion und Auswahlmöglichkeit der spezifischen Holzsortenkalibrierung empfohlen.

- Die Messergebnisse sollten ausschließlich zur orientierenden Feuchtemessung herangezogen werden.
- Die angezeigten Messwerte sind so genannte einheitslose Digit-Werte zwischen 0-100. Es handelt sich nicht um Feuchteangaben in Masse- oder Volumen-%!
- Die Höhe des Messwertes ergibt sich aus der ermittelten dielektrischen Konstante des Messguts. Trockene Luft hat eine Konstante von 1, Wasser hat eine von 80. Je mehr Feuchtigkeit also im Material enthalten ist, desto höher der angezeigte Messwert.
- Eine weitere wichtige Einflussgröße auf den Messwert ist die Rohdichte des Messguts. Je höher die Rohdichte ist, desto höher fällt der Messwert aus.

Verwendungshinweise für die Materialfeuchtemessung

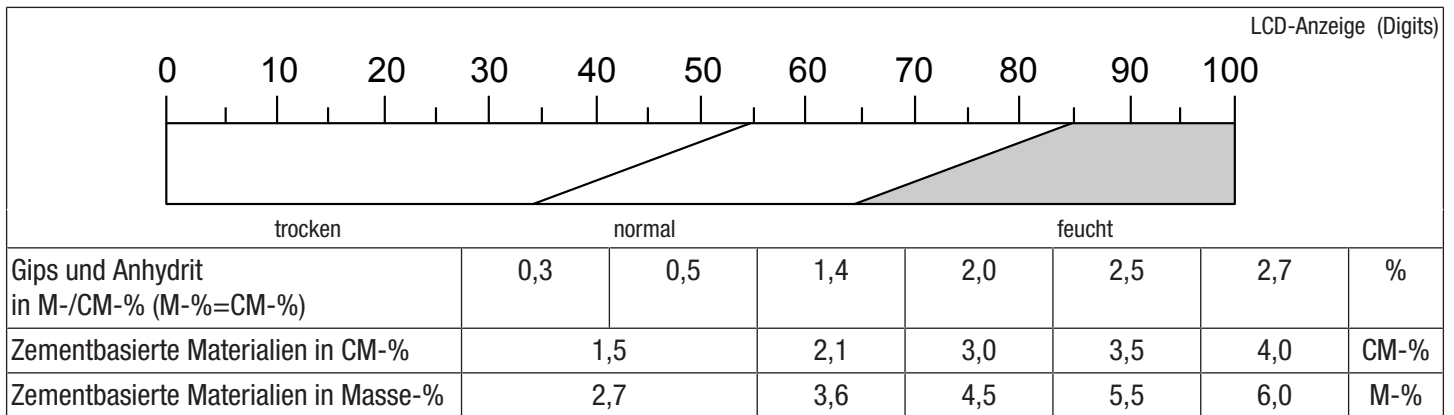


Zur schnellen Ermittlung der Materialfeuchte sind keine weiteren Einstellungen am Gerät notwendig. Bei der Beurteilung der Messergebnisse muss jedoch berücksichtigt werden, dass verschiedene Faktoren das Messergebnis beeinflussen können:

- Durchführung der Messung
 - Wenn der Kugelkopf in Ecken gehalten wird (z. B. Fensterrahmen), fällt der Messwert grundsätzlich höher aus, da sich mehr Substanz im Streufeld des Messkopfes befindet. Es muss von der Ecke ein Abstand von mehr als 8 bis 10 cm eingehalten werden.
 - Halten Sie den Kugelkopf während der Messung immer senkrecht zum Messgut. Drücken Sie den Kugelkopf fest an die zu messende Oberfläche und kippen Sie ihn nicht ab.
- Messtiefe
 - Die Eindringtiefe des Gerätes liegt je nach Rohdichte und Durchfeuchtungsgrad des Messguts bei 5 bis 40 mm. Aussagen zu tiefer gelegenen Zonen sind nicht möglich.
- Materialbeschaffenheit
 - Erhöhte Vorkommnisse von löslichen Salzen im Messgut können das Messergebnis verfälschen. Je mehr Salze vorhanden sind, desto höher ist die Leitfähigkeit des Materials und umso höher fällt die Messwertanzeige aus.
 - Messen Sie möglichst kein Holz mit einer Holztemperatur unter $-5\text{ }^{\circ}\text{C}$. Zu niedrige Holztemperaturen verfälschen das Messergebnis.
 - Auch Materialzuschläge und deren Konzentration, z. B. im Estrich oder Beton, können einen nicht unerheblichen Einfluss auf die Höhe des Messwertes haben.
 - Idealerweise sollte die Materialbeschaffenheit möglichst homogen und ohne Lufteinschlüsse sein.
- Elektrisch leitende Materialien oder elektrische Felder
 - Enthält ein Baustoff ein elektrisch leitendes Material, hat der Baustoff eine erhöhte Dielektrizitätskonstante, welche hohe Feuchtwerte vortäuscht. Bei der Messung wird dadurch ein zu hoher Messwert angezeigt.
 - Wenn im Messgut Metall (z. B. Nägel, Schrauben, Leitungen, Rohre usw.) enthalten ist und dieses sich im Messfeld des Sensors befindet, steigt der Messwert aufgrund starker Reflexionen sprunghaft an.
 - Durch Sichtkontrolle ist nicht immer zu erkennen, ob elektrisch leitende Materialien im Baustoff vorhanden sind. Zu den größten Fehlerquellen zählen hierbei insbesondere Bewehrungen, Metallkaschierungen und leitende Dämmstoffe wie Schlacken in Holzbalkendecken. Insbesondere bei Dämmstoffen mit Metallkaschierungen kommt es deshalb immer wieder zu Fehlinterpretationen der Messwerte.
 - Vermeiden Sie statische Aufladung des Messguts durch Reibung. Statische Aufladung verfälscht das Messergebnis.
 - Bei einer Holzfeuchte, die niedriger als 10 % r.F. ist, können am Messgut elektrostatische Kräfte auftreten. Dadurch kann das Messergebnis verfälscht werden. Erfahrungsgemäß tritt dies am Ausgang von Furniertrocknungsanlagen auf. Beseitigen Sie die statische Aufladung durch geeignete Erdungsmaßnahmen.
 - Idealerweise sollten bei der Messung keine störenden elektrischen Felder vorhanden sein und möglichst keine elektrisch leitenden Materialien im Messgut vorhanden sein.
- Oberflächenbeschaffenheit
 - Vor der Messung muss die Messstelle von Verunreinigungen befreit werden (z. B. Farbreste, Staub).
 - Ölige und/oder wässrige Holzschutzmittel beeinflussen das Messergebnis.
 - Raue Oberflächen werden immer einen zu niedrigen Messwert anzeigen.
 - Idealerweise sollte die Oberfläche des Messguts eben sein, damit die Messsonde vollständig aufliegen kann.
- Feuchteverteilung
 - Bei Materialstärken von weniger als 2 cm besteht die Gefahr, dass Feuchtwerte aus angrenzenden Materialschichten den Messwert beeinflussen.
 - Idealerweise sollte die Feuchteverteilung im Messgut möglichst gleichmäßig sein.

Quantitative Aussagen zum Feuchtegehalt des mineralischen Messgutes sind nur mithilfe des Darr-Verfahrens oder der CM-Methode möglich.

Vergleichstabelle Materialfeuchte



CM-% = Prozentsatz durch Calcium-Karbid-Methode

M-% = Masse-%

Wartung und Reparatur

Batteriewechsel

Ein Batteriewechsel ist notwendig, wenn die Anzeige Batterie (9) im Display erscheint oder wenn das Gerät nicht mehr eingeschaltet werden kann (siehe Kapitel Bedienung, Abschnitt Batterie einsetzen).

Reinigung

Reinigen Sie das Gerät mit einem angefeuchteten, weichen, fusselfreien Tuch. Achten Sie darauf, dass keine Feuchtigkeit in das Gehäuse eindringt. Verwenden Sie keine Sprays, Lösungsmittel, alkoholhaltige Reiniger oder Scheuermittel, sondern nur klares Wasser zum Anfeuchten des Tuches.

Reparatur

Nehmen Sie keine Änderungen am Gerät vor und bauen Sie keine Ersatzteile ein. Wenden Sie sich zur Reparatur oder Geräteüberprüfung an den Hersteller.

Fehler und Störungen

Das Gerät wurde während der Produktion mehrfach auf einwandfreie Funktion geprüft.

Sollten dennoch Funktionsstörungen auftreten, wenden Sie sich zur Reparatur oder Geräteüberprüfung an den Hersteller.

Entsorgung

Entsorgen Sie Verpackungsmaterialien stets umweltgerecht und nach den geltenden örtlichen Entsorgungsvorschriften.



Das Symbol des durchgestrichenen Mülleimers auf einem Elektro- oder Elektronik-Altgerät stammt aus der Richtlinie 2012/19/EU. Es besagt, dass dieses Gerät am Ende seiner Lebensdauer nicht im Hausmüll entsorgt werden darf. Zur kostenfreien Rückgabe stehen in Ihrer Nähe Sammelstellen für Elektro- und Elektronik-Altgeräte zur Verfügung. Die Adressen erhalten Sie von Ihrer Stadt- bzw. Kommunalverwaltung. Für viele EU-Länder können Sie sich auch auf der Webseite <https://hub.trotec.com/?id=45090> über weitere Rückgabemöglichkeiten informieren. Ansonsten wenden Sie sich bitte an einen offiziellen, für Ihr Land zugelassenen Altgeräteverwerter.

In Deutschland gilt die Pflicht der Vertreiber zur unentgeltlichen Rücknahme von Altgeräten nach § 17 Absatz 1 und 2 gemäß Elektro- und Elektronikgerätegesetz - ElektroG.

Durch die getrennte Sammlung von Elektro- und Elektronik-Altgeräten soll die Wiederverwendung, die stoffliche Verwertung bzw. andere Formen der Verwertung von Altgeräten ermöglicht sowie negative Folgen bei der Entsorgung der in den Geräten möglicherweise enthaltenen gefährlichen Stoffe auf die Umwelt und die menschliche Gesundheit vermieden werden.



Batterien und Akkus gehören nicht in den Hausmüll, sondern müssen in der Europäischen Union – gemäß Richtlinie 2006/66/EG DES EUROPÄISCHEN PARLAMENTS UND DES RATES vom 06. September 2006 über Batterien und Akkumulatoren – einer fachgerechten Entsorgung zugeführt werden. Bitte entsorgen Sie Batterien und Akkus entsprechend den geltenden gesetzlichen Bestimmungen.

Trotec GmbH

Grebener Str. 7
D-52525 Heinsberg

☎ +49 2452 962-400

☎ +49 2452 962-200

✉ info@trotec.com

www.trotec.com