

**1**

DE Die aktuelle Version der Bedienungsanleitung und die EU-Konformitätserklärung können Sie unter folgendem Link herunterladen:

EN You can download the current version of the operating manual and the EU declaration of conformity via the following link:

FR Vous pouvez télécharger la dernière version du manuel d'utilisation et la déclaration de conformité UE sur le lien suivant :

IT La versione aggiornata delle istruzioni per l'uso e la dichiarazione di conformità UE possono essere scaricate dal seguente link:

NL De actuele versie van de bedieningshandleiding en de EU-conformiteitsverklaring, kunt u downloaden via de volgende link:

ES Puede descargar la versión actual del manual de instrucciones y la declaración de conformidad UE en el siguiente enlace:

**2**

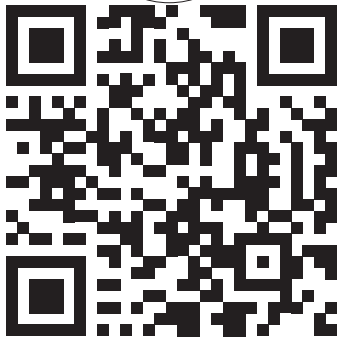
PL Aktualna wersja instrukcji obsługi oraz odpowiednie deklaracje zgodności z prawem UE dostępne są pod następującym adresem internetowym

TR Kullanım kılavuzunun ve AB uygunluk beyanının güncel sürümünü aşağıdaki linkten indiriniz:

DA Den aktuelle version af betjeningsvejledningen og EU-overensstemmelseserklæringen kan hentes under følgende link:

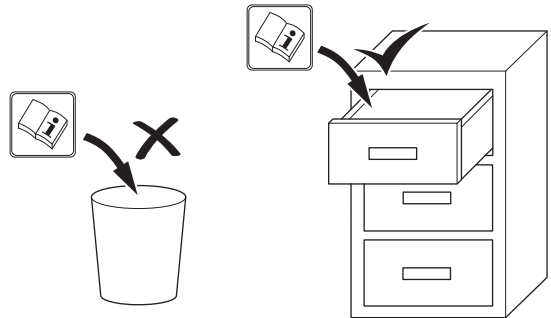
FI Käyttöohjeen uusimman version ja EU-vaatimustenmukaisuusvakuutuksen voit ladata seuraavan linkin kautta:

**3**

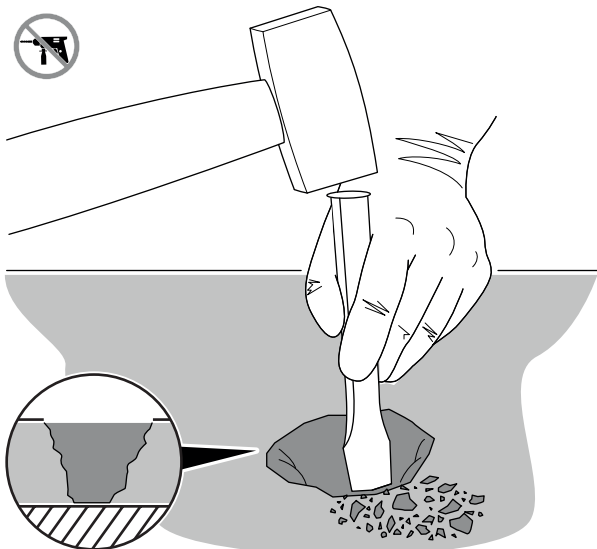


<https://hub.trotec.com/?id=46087>

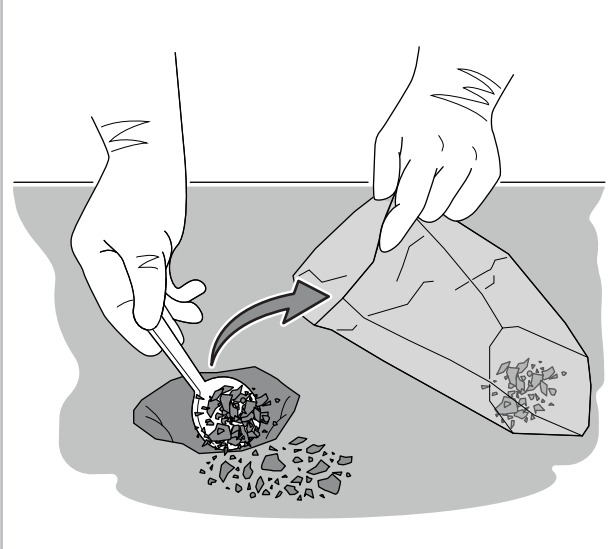
**4**

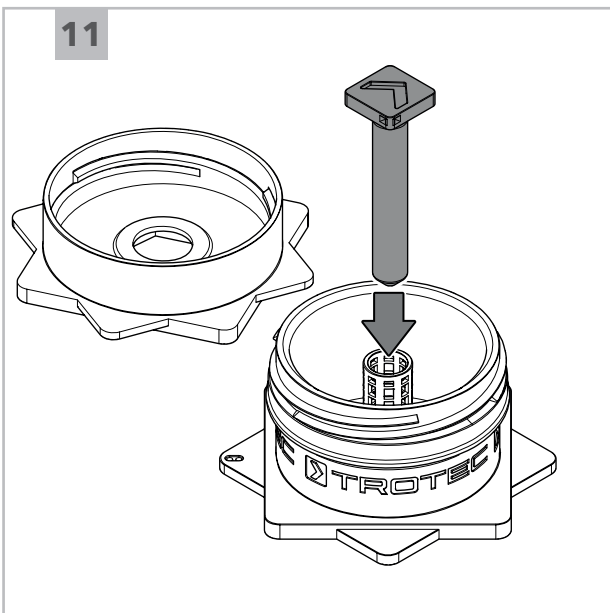
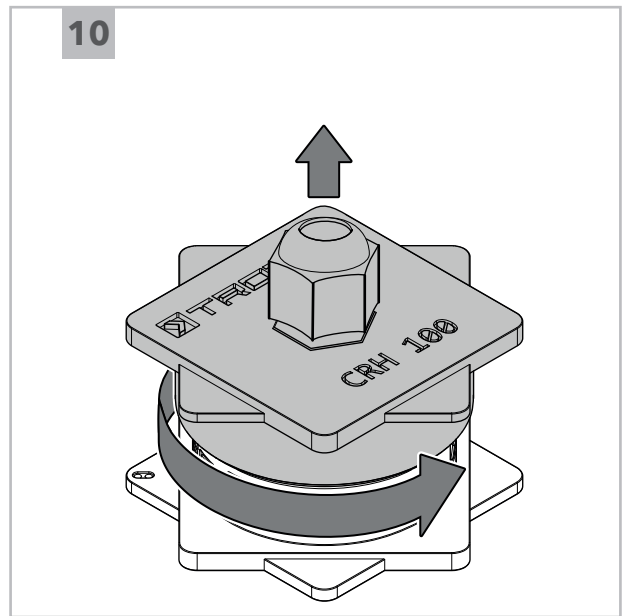
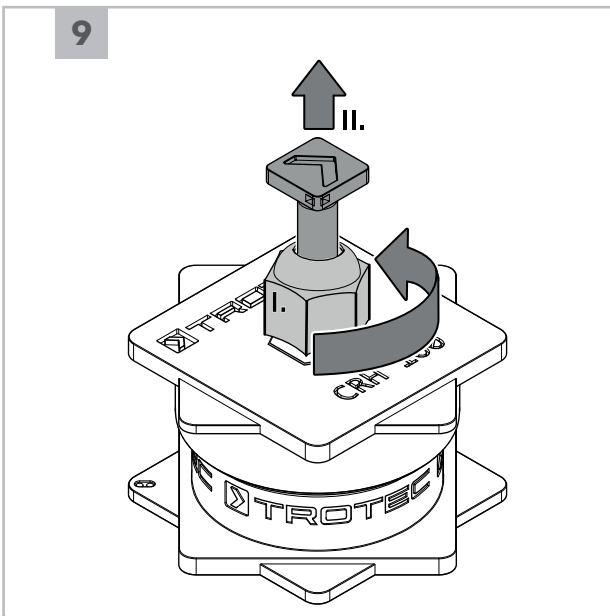


**5**

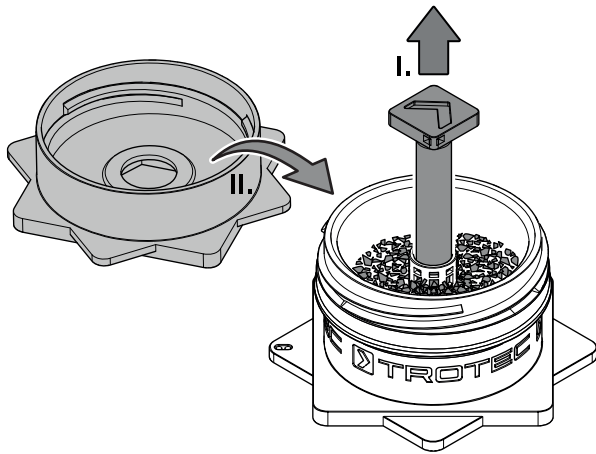


**6**

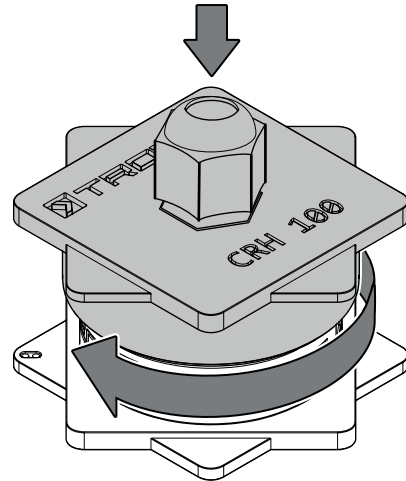




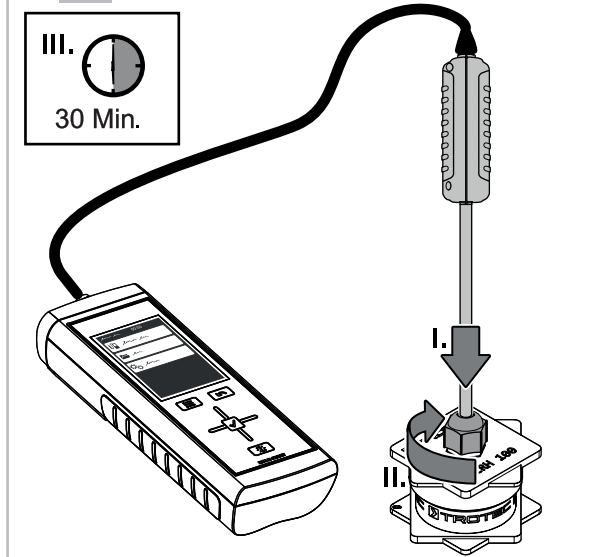
13



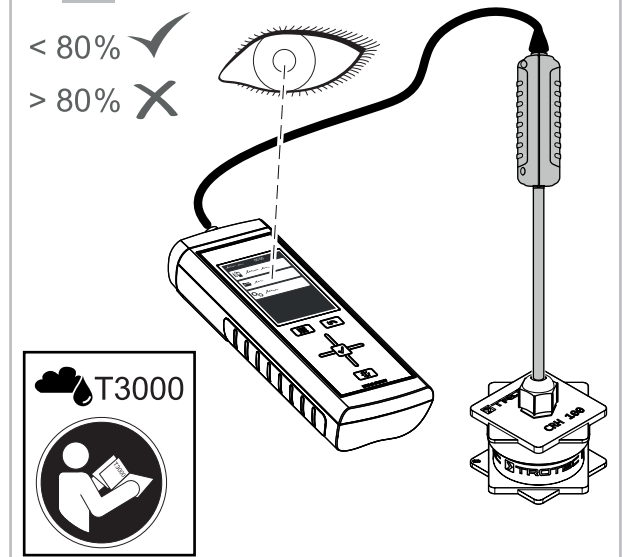
14



15



16



## Deutsch

### Sicherheit



#### Warnung

**Lesen Sie alle Sicherheitshinweise und Anweisungen.**

Versäumnisse bei der Einhaltung der Sicherheitshinweise und Anweisungen können elektrischen Schlag, Brand und/oder schwere Verletzungen verursachen.

**Bewahren Sie diese Anleitung für die Zukunft auf und stellen Sie sicher, dass die Anleitung bei Verwendung des Produktes zur Verfügung steht.**

Kinder dürfen nicht mit dem Gerät spielen. Reinigung und Benutzer-Wartung dürfen nicht durch Kinder ohne Beaufsichtigung durchgeführt werden.

### Bestimmungsgemäße Verwendung

Verwenden Sie das Produkt ausschließlich zusammen mit dem Multifunktions-Messgerät T3000 und dem Sensor TS230SDI zur Messung der Restfeuchte in mineralischen Estrichen nach KRL-Messmethode. Beachten Sie dabei die technischen Daten der Messkammer, des Messgerätes und des Sensors und halten Sie diese ein.

### Vorhersehbare Fehlanwendung

Eigenmächtige bauliche Veränderungen sowie An- oder Umbauten am Produkt sind verboten.

Eine andere Verwendung als die im Kapitel Bestimmungsgemäße Verwendung beschriebene gilt als vernünftigerweise vorhersehbare Fehlanwendung.

### Personalqualifikation

Personen, die dieses Produkt verwenden, müssen:

- die Bedienungsanleitung des Gerätes, mit dem Sie dieses Zubehör verwenden, insbesondere das Kapitel Sicherheit, gelesen und verstanden haben.

### Restgefahren



#### Warnung

Erstickungsgefahr!

Lassen Sie das Verpackungsmaterial nicht achtlos liegen. Es könnte für Kinder zu einem gefährlichen Spielzeug werden.



#### Warnung

Das Produkt ist kein Spielzeug und gehört nicht in Kinderhände.



#### Warnung

Von diesem Produkt können Gefahren ausgehen, wenn es von nicht eingewiesenen Personen unsachgemäß oder nicht bestimmungsgemäß eingesetzt wird! Beachten Sie die Personalqualifikationen!



#### Vorsicht

Halten Sie ausreichend Abstand zu Wärmequellen.

#### Hinweis

Um Beschädigungen am Produkt zu vermeiden, setzen Sie es keinen extremen Temperaturen, extremer Luftfeuchtigkeit oder Nässe aus.

#### Hinweis

Verwenden Sie zur Reinigung des Produktes keine scharfen Reiniger, Scheuer- oder Lösungsmittel.

### Entsorgung

Das Produkt enthält keine elektrischen oder elektronischen Elemente. Bitte entsorgen Sie dieses Produkt am Ende seiner Verwendung entsprechend den geltenden gesetzlichen Bestimmungen.

## English

### Safety



#### Warning

**Read all safety warnings and all instructions.**

Failure to follow the warnings and instructions may result in electric shock, fire and/or serious injury.

**Keep these instructions for future reference and ensure that the instructions are available when using the product.**

Children shall not play with the appliance. Cleaning and user maintenance shall not be made by children without supervision.

### Intended use

Only use the product together with the multifunction measuring meter T3000 and the sensor TS230SDI for measuring the residual humidity in mineral screeds according to the KRL measuring method. Observe and comply with the technical data of the measuring chamber, the measuring device and the sensor.

### Foreseeable misuse

Any unauthorised modifications, alterations or structural changes to the product are forbidden.

Any other use than the one described in the chapter "Intended use" is regarded as reasonably foreseeable misuse.

### Personnel qualifications

People who use this product must:

- have read and understood the operating manual of the device with which you are using this accessory, especially the Safety chapter.

### Residual risks



#### Warning

Risk of suffocation!

Do not leave the packaging lying around. Children may use it as a dangerous toy.



#### Warning

The product is not a toy and does not belong in the hands of children.



#### Warning

Dangers can occur at the product when it is used by untrained people in an unprofessional or improper way! Observe the personnel qualifications!



#### Caution

Keep a sufficient distance from heat sources.

#### Note

To prevent damages to the product, do not expose it to extreme temperatures, extreme humidity or moisture.

#### Note

Do not use abrasive cleaners or solvents to clean the product.

### Disposal

The product does not contain any electrical or electronic elements. At the end of its life, please dispose of this product according to the valid legal requirements.

## Français

### Normes de sécurité



#### Avertissement

**Lisez toutes les consignes de sécurité et toutes les instructions.**

Le non-respect des consignes de sécurité et des instructions risque de causer une électrocution, de provoquer un incendie et/ou de causer des blessures graves.

**Conservez cette notice pour l'avenir et assurez-vous qu'elle soit à disposition lorsque le produit est utilisé.**

Ne laissez pas les enfants jouer avec l'appareil. Il est interdit aux enfants d'effectuer le nettoyage et l'entretien de l'appareil sans surveillance.

### Utilisation conforme

Utilisez le produit exclusivement en combinaison avec l'appareil de mesure multifonction T3000 et le capteur TS230SDI pour la mesure de l'humidité résiduelle dans les chapes minérales selon la méthode KRL. Ce faisant, observez et respectez les caractéristiques techniques de la chambre de mesure, de l'appareil de mesure et du capteur.

### Utilisations non conformes prévisibles

Il est interdit de modifier, compléter ou altérer le produit de quelque manière que ce soit.

Toute utilisation autre que celle qui est décrite au chapitre « Utilisation conforme » est considérée comme une utilisation non conforme raisonnablement prévisible.

### Qualification du personnel

Toute personne utilisant le présent produit doit :

- avoir lu et compris le manuel d'utilisation de l'appareil avec lequel elle utilise cet accessoire, et notamment le chapitre concernant la sécurité.

### Risques résiduels



#### Avertissement

Danger de suffocation !

Veuillez ne pas laisser traîner les emballages vides. Ils pourraient être dangereux pour les enfants.



#### Avertissement

Le produit n'est pas un jouet et ne doit pas être manipulé par les enfants.



#### Avertissement

L'utilisation du produit peut comporter des risques s'il est utilisé, par des personnes non instruites, de manière incorrecte ou non conforme. Observez les qualifications requises pour le personnel.



#### Attention

Tenez l'appareil à l'écart de sources de chaleur.

#### Remarque

Afin d'éviter de détériorer le produit, ne l'exposez pas à des températures ni des degrés d'humidité extrêmes et ne le mouillez pas.

#### Remarque

N'utilisez pas de nettoyeurs agressifs, abrasifs ni décapants pour nettoyer le produit.

### Élimination

Le produit ne comporte aucun composant électrique ni électronique. Veuillez éliminer ce produit en fin de vie conformément aux dispositions légales en vigueur.

## Español

### Seguridad



#### Advertencia

**Lea todas las indicaciones de seguridad e instrucciones.**

El incumplimiento de las indicaciones de seguridad o las instrucciones puede provocar descargas eléctricas, incendios y/o lesiones graves.

**Conserve estas instrucciones para futuras consultas y asegúrese de que las instrucciones estén disponibles cuando utilice el producto.**

Los niños no pueden jugar con el aparato. La limpieza y el mantenimiento a cargo del usuario no pueden ser realizados por niños sin supervisión.

### Uso adecuado

Utilice el producto únicamente junto con el medidor multifunción T3000 y el sensor TS230SDI para la medición de la humedad residual en recrecidos minerales según el método de medición KRL (humedad relativa correspondiente). Al hacerlo, tenga en cuenta y respete los datos técnicos de la cámara de medición, el medidor y el sensor.

### Uso incorrecto previsible

Queda prohibido realizar cambios estructurales, ampliaciones o reformas al producto.

Cualquier uso distinto al descrito en el capítulo Uso adecuado se considera un mal uso razonablemente previsible.

### Cualificación del personal

Las personas que usen este producto deben:

- haber leído y comprendido el manual de instrucciones del aparato con el cual está usando este accesorio y en especial el capítulo Seguridad.

### Peligros residuales



#### Advertencia

¡Peligro de asfixia!

No deje el material de embalaje descuidado. Podría convertirse en un juguete peligroso para los niños.



#### Advertencia

El producto no es un juguete y no puede caer en manos de los niños.



#### Advertencia

Este producto puede suponer un peligro si es empleado indebidamente por personas no instruidas o con fines diferentes al previsto. ¡Tenga en cuenta la cualificación del personal!



#### Cuidado

Manténgalo suficientemente separado de fuentes de calor.

#### Advertencia

Para evitar daños en el producto, no lo utilice en condiciones de temperatura o humedad extremas ni en lugares mojados.

#### Advertencia

No use detergentes, limpiadores abrasivos ni diluyentes fuertes para limpiar este producto.

### Eliminación de residuos

El Producto no contiene elementos eléctricos ni electrónicos. Se ruega eliminar este producto una vez concluida su vida útil conforme a las disposiciones legales vigentes.