

BW05

DE

**BEDIENUNGSANLEITUNG
BREMSFLÜSSIGKEITSTESTER**



Inhaltsverzeichnis

Hinweise zur Bedienungsanleitung 1

Sicherheit..... 1

Informationen über das Gerät..... 3

Transport und Lagerung..... 3

Bedienung 4

Wartung und Reparatur..... 5

Entsorgung..... 5

Hinweise zur Bedienungsanleitung

Symbole



Warnung vor elektrischer Spannung

Dieses Symbol weist darauf hin, dass Gefahren aufgrund von elektrischer Spannung für Leben und Gesundheit von Personen bestehen.



Warnung

Das Signalwort bezeichnet eine Gefährdung mit einem mittleren Risikograd, die, wenn sie nicht vermieden wird, den Tod oder eine schwere Verletzung zur Folge haben kann.



Vorsicht

Das Signalwort bezeichnet eine Gefährdung mit einem niedrigen Risikograd, die, wenn sie nicht vermieden wird, eine geringfügige oder mäßige Verletzung zur Folge haben kann.

Hinweis

Das Signalwort weist auf wichtige Informationen (z. B. auf Sachschäden), aber nicht auf Gefährdungen hin.



Info

Hinweise mit diesem Symbol helfen Ihnen, Ihre Tätigkeiten schnell und sicher auszuführen.



Anleitung beachten

Hinweise mit diesem Symbol weisen Sie darauf hin, dass die Bedienungsanleitung zu beachten ist.



Schutzausrüstung tragen

Hinweise mit diesen Symbolen weisen Sie darauf hin, dass Ihre persönliche Schutzausrüstung zu tragen ist.



Die aktuelle Fassung der Bedienungsanleitung und die EU-Konformitätserklärung können Sie unter folgendem Link herunterladen:



BW05



<https://hub.trotec.com/?id=41277>

Sicherheit

Lesen Sie diese Anleitung vor Inbetriebnahme / Verwendung des Gerätes sorgfältig durch und bewahren Sie die Anleitung immer in unmittelbarer Nähe des Aufstellortes bzw. am Gerät auf!



Warnung

Lesen Sie alle Sicherheitshinweise und Anweisungen.

Versäumnisse bei der Einhaltung der Sicherheitshinweise und Anweisungen können elektrischen Schlag, Brand und / oder schwere Verletzungen verursachen.

Bewahren Sie alle Sicherheitshinweise und Anweisungen für die Zukunft auf.

Das Gerät kann von Kindern ab 8 Jahren sowie von Personen mit reduzierten physischen, sensorischen oder mentalen Fähigkeiten oder Mangel an Erfahrung und / oder Wissen benutzt werden, wenn sie beaufsichtigt oder bezüglich des sicheren Gebrauchs des Gerätes unterwiesen wurden und die daraus resultierenden Gefahren verstanden haben.

Kinder dürfen nicht mit dem Gerät spielen. Reinigung und Benutzer-Wartung dürfen nicht durch Kinder ohne Beaufsichtigung durchgeführt werden.

- Betreiben Sie das Gerät nicht in explosionsgefährdeten Räumen.
- Betreiben Sie das Gerät nicht in aggressiver Atmosphäre.
- Das Gerät ist kein Spielzeug. Halten Sie Kinder und Tiere fern. Verwenden Sie das Gerät nur unter Aufsicht.
- Tauchen Sie das Gerät niemals vollständig in eine Flüssigkeit ein. Lediglich die Messsonde ist dafür gedacht, eingetaucht zu werden.
- Schützen Sie das Gerät vor permanenter direkter Sonneneinstrahlung.
- Entfernen Sie keine Sicherheitszeichen, Aufkleber oder Etiketten vom Gerät. Halten Sie alle Sicherheitszeichen, Aufkleber und Etiketten in einem lesbaren Zustand.
- Öffnen Sie das Gerät nicht mit einem Werkzeug.

- Verwenden Sie das Gerät nur, wenn ausreichende Sicherheitsvorkehrungen an der Vermessungsstelle getroffen wurden (z. B. bei Messungen an öffentlichen Straßen, auf Baustellen, etc.). Andernfalls verwenden Sie das Gerät nicht.
- Beachten Sie die Lager- und Betriebsbedingungen gemäß Kapitel Technische Daten.

Bestimmungsgemäße Verwendung

Verwenden Sie das Gerät BW05 ausschließlich zum Bestimmen des Wassergehaltes von Bremsflüssigkeiten des Typs DOT3, DOT4 und DOT5.1.

Um das Gerät bestimmungsgemäß zu verwenden, verwenden Sie ausschließlich von Trotec geprüftes Zubehör bzw. von Trotec geprüfte Ersatzteile.

Bestimmungswidrige Verwendung

Verwenden Sie das Gerät nicht in explosionsgefährdeten Bereichen oder für Messungen an spannungsführenden Teilen.

Für Schäden, die aus nicht bestimmungsgemäßer Verwendung resultieren, übernimmt Trotec keine Haftung.

Gewährleistungsansprüche erlöschen in diesem Fall.

Eigenmächtige bauliche Veränderungen sowie An- oder Umbauten am Gerät sind verboten.

Personalqualifikation

Personen, die dieses Gerät verwenden, müssen:

- die Bedienungsanleitung, insbesondere das Kapitel Sicherheit, gelesen und verstanden haben.

Restgefahren



Warnung

Seien Sie vorsichtig beim Umgang mit Säuren wie z. B. Bremsflüssigkeit!



Wenn Unsicherheit darüber besteht, ob eine Flüssigkeit



verätzend wirken kann, tragen Sie in jedem Fall eine



geeignete Schutzausrüstung bestehend aus



Schutzbrille, Schutzkleidung, Schutzhandschuhen und Sicherheitsschuhen.



Warnung

Erstickungsgefahr!

Lassen Sie das Verpackungsmaterial nicht achtlos liegen. Es könnte für Kinder zu einem gefährlichen Spielzeug werden.



Warnung

Das Gerät ist kein Spielzeug und gehört nicht in Kinderhände.



Warnung

Von diesem Gerät können Gefahren ausgehen, wenn es von nicht eingewiesenen Personen unsachgemäß oder nicht bestimmungsgemäß eingesetzt wird! Beachten Sie die Personalqualifikationen!



Vorsicht

Halten Sie ausreichend Abstand zu Wärmequellen.

Hinweis

Um Beschädigungen am Gerät zu vermeiden, setzen Sie es keinen extremen Temperaturen, extremer Luftfeuchtigkeit oder Nässe aus.

Hinweis

Verwenden Sie zur Reinigung des Gerätes keine scharfen Reiniger, Scheuer- oder Lösungsmittel.

Informationen über das Gerät

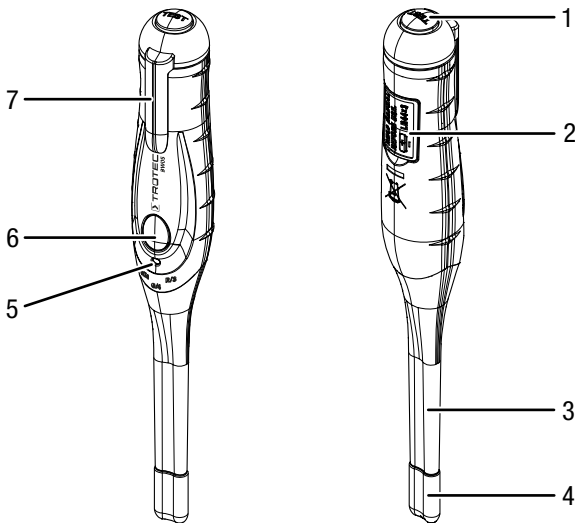
Gerätebeschreibung

Mit dem Gerät BW05 kann der Wassergehalt von Bremsflüssigkeit des Typs DOT3, DOT4 und DOT5.1 bestimmt werden.

Der Wassergehalt ist ein Indikator für den Zustand der Bremsflüssigkeit und somit auch des Bremssystems.

Mit einer 3-farbigen LED kann der Zustand der Bremsflüssigkeit schnell abgelesen und interpretiert werden.

Gerätedarstellung



Nr.	Bezeichnung
1	Taste <i>TEST</i>
2	Batteriefach mit Schraubdeckel
3	Messsonde
4	Messelektroden mit Schutzkappe
5	LED Messmodus
6	Indikator-LED
7	Clip

Technische Daten

Parameter	Wert
Modell	BW05
Bremsflüssigkeiten	DOT3, DOT4, DOT5.1
Betriebsbedingungen	0 °C bis 40 °C bei < 80 % r.F.
Lagerbedingungen	-10 °C bis +50 °C bei < 80 % r.F.
Stromversorgung	3 x 1,5 V, LR44
Abmessungen	25 mm x 25 mm x 167,5 mm
Gewicht	ca. 32 g

Lieferumfang

- 1 x Messgerät BW05
- 3 x 1,5 V, LR44 Batterien
- 1 x Kurzanleitung

Transport und Lagerung

Hinweis

Wenn Sie das Gerät unsachgemäß lagern oder transportieren, kann das Gerät beschädigt werden. Beachten Sie die Informationen zum Transport und zur Lagerung des Gerätes.

Transport

Stellen Sie sicher, dass die Schutzkappe auf die Messsonde aufgesteckt ist.

Lagerung

Halten Sie bei Nichtbenutzung des Gerätes die folgenden Lagerbedingungen ein:

- trocken und vor Frost und Hitze geschützt
- an einem vor Staub und direkter Sonneneinstrahlung geschützten Platz
- Die Lagertemperatur entspricht dem im Kapitel Technische Daten angegebenen Bereich.
- Batterien aus dem Gerät entfernen

Bedienung

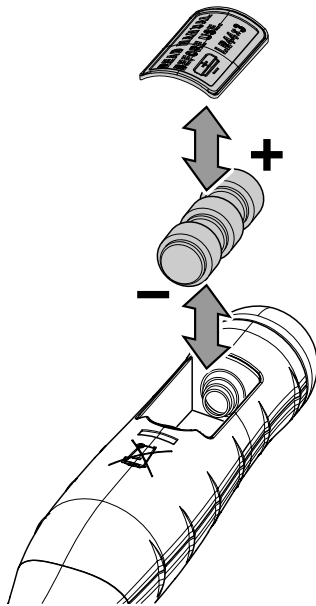
Batterien einsetzen

Setzen Sie vor dem ersten Gebrauch die mitgelieferten Batterien in das Gerät ein.

Hinweis

Vergewissern Sie sich, dass die Oberfläche des Gerätes trocken und das Gerät ausgeschaltet ist.

1. Öffnen Sie das Batteriefach.
2. Setzen Sie die Batterien (3 x LR44 Knopfzellen) polungsrichtig in das Batteriefach ein.

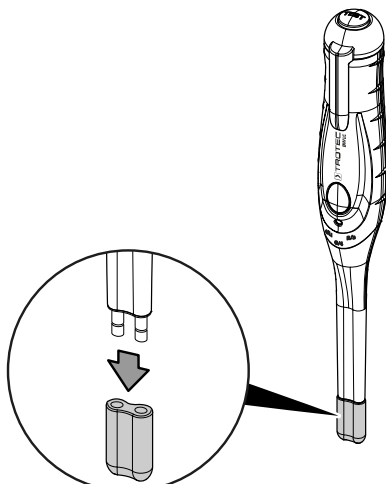


3. Setzen Sie die Abdeckung wieder auf das Batteriefach.

Schutzkappe abnehmen

Die Messelektroden sind mit einer Schutzkappe vor Einwirkungen von außen geschützt.

1. Ziehen Sie vor jeder Messung die Schutzkappe von den Messelektroden ab.
Achten Sie darauf, dass die beiden Messelektroden frei von Schmutz und Flüssigkeitsresten sind.



2. Schieben Sie die Schutzkappe nach jeder Messung wieder auf die Messelektroden.

Messmodus einstellen

Mit dem Messgerät können 3 verschiedene Typen von Bremsflüssigkeiten auf Wassergehalt gemessen werden.

Typ	LED Messmodus
DOT3	rot
DOT4	grün
DOT5.1	orange

1. Drücken Sie die Taste *TEST* (1), um das Gerät einzuschalten.
⇒ Die LED Messmodus (5) zeigt den aktuell ausgewählten Messmodus an.
2. Drücken Sie die Taste *TEST* (1) für ca. 5 s.
⇒ Die Indikator-LED (6) leuchtet kurz in allen 3 Farben auf.
⇒ Die LED Messmodus (5) blinkt in der Farbe des aktuell ausgewählten Messmodus.
3. Drücken Sie die Taste *TEST* (1), um zwischen den Messmodi zu wechseln.
4. Warten Sie kurz, bis die LED Messmodus (5) nicht mehr blinkt.
⇒ Die LED Messmodus (5) zeigt den ausgewählten Messmodus an.

Messung durchführen

Die Indikator-LED (6) kann 3 verschiedene Zustände der Bremsflüssigkeit darstellen:

Indikator-LED	Wassergehalt	Zustand Bremsflüssigkeit
grün	< 1,5 %	Bremsflüssigkeit ist in gutem Zustand.
gelb	1,5 % bis 3 %	Bremsflüssigkeit ist noch in Ordnung, sollte aber regelmäßig kontrolliert werden.
rot	> 3 %	Bremsflüssigkeit muss sofort ausgewechselt werden, es besteht die Gefahr des Ausfalls des Bremssystems.

Gehen Sie wie folgt vor, um den Wassergehalt der Bremsflüssigkeit zu überprüfen:

1. Drücken Sie die Taste *TEST* (1), um das Gerät einzuschalten.
2. Überprüfen Sie, ob der eingestellte Messmodus mit dem Typen der zu testenden Bremsflüssigkeit übereinstimmt.
3. Tauchen Sie die Messsonde in die Bremsflüssigkeit ein. Beachten Sie hierbei, dass die Messelektroden komplett von der Bremsflüssigkeit umgeben sind und die Messsonde nicht die Wände des Flüssigkeitsbehälters berührt.
4. Warten Sie ca. 3 s.
⇒ Die Indikator-LED (6) zeigt den Zustand der Bremsflüssigkeit an.

Gerät ausschalten

Das Gerät schaltet sich nach ca. 20 s ohne Tastendruck automatisch aus.

1. Drücken Sie die Taste *TEST* (1) zweimal kurz, um das Gerät auszuschalten.
⇒ Die LED Messmodus (5) erlischt.
2. Reinigen Sie die Messsonde und -elektroden mit einem Tuch und wischen Sie diese trocken.
3. Setzen Sie die Schutzkappe (4) auf die Messelektroden.

Wartung und Reparatur

Batteriewechsel

Ein Batteriewechsel ist notwendig, wenn die Indikator-LED (6) dreimal rot aufleuchtet und das Gerät ausgeht oder wenn das Gerät nicht mehr eingeschaltet werden kann (siehe Kapitel Batterien einsetzen).

Reinigung

Reinigen Sie das Gerät mit einem angefeuchteten, weichen, fusselfreien Tuch. Achten Sie darauf, dass keine Feuchtigkeit in das Gehäuse eindringt. Verwenden Sie keine Sprays, Lösungsmittel, alkoholhaltige Reiniger oder Scheuermittel, sondern nur klares Wasser zum Anfeuchten des Tuches.

Reparatur

Nehmen Sie keine Änderungen am Gerät vor und bauen Sie keine Ersatzteile ein. Wenden Sie sich zur Reparatur oder Geräteüberprüfung an den Hersteller.

Entsorgung



Das Symbol des durchgestrichenen Mülleimers auf einem Elektro- oder Elektronik-Altgerät besagt, dass dieses am Ende seiner Lebensdauer nicht im Hausmüll entsorgt werden darf. Zur kostenfreien Rückgabe stehen in Ihrer Nähe Sammelstellen für Elektro- und Elektronik-Altgeräte zur Verfügung. Die Adressen erhalten Sie von Ihrer Stadt- bzw. Kommunalverwaltung. Sie können sich auch auf unserer Webseite www.trotec24.com über weitere, von uns geschaffene Rückgabemöglichkeiten informieren.

Durch die getrennte Sammlung von Elektro- und Elektronik-Altgeräten soll die Wiederverwendung, die stoffliche Verwertung bzw. andere Formen der Verwertung von Altgeräten ermöglicht sowie negative Folgen bei der Entsorgung der in den Geräten möglicherweise enthaltenen gefährlichen Stoffe auf die Umwelt und die menschliche Gesundheit vermieden werden.

Batterien und Akkus gehören nicht in den Hausmüll, sondern müssen in der Europäischen Union – gemäß Richtlinie 2006/66/EG DES EUROPÄISCHEN PARLAMENTS UND DES RATES vom 06. September 2006 über Batterien und Akkumulatoren – einer fachgerechten Entsorgung zugeführt werden. Bitte entsorgen Sie Batterien und Akkus entsprechend den geltenden gesetzlichen Bestimmungen.

Trotec GmbH & Co. KG

Grebener Str. 7
D-52525 Heinsberg

☎ +49 2452 962-400

☎ +49 2452 962-200

✉ info@trotec.com
www.trotec.com