

DE

BETRIEBSANLEITUNG
PH-MESSGERÄT



Inhaltsverzeichnis

Hinweise zur Benutzung dieser Anleitung..... 2

Sicherheit..... 2

Informationen über das Gerät..... 4

Transport und Lagerung..... 5

Bedienung..... 6

Wartung und Reparatur..... 8

Entsorgung..... 10

Die aktuelle Fassung dieser Anleitung und die EU-Konformitätserklärung können Sie unter folgendem Link herunterladen:



BW10



<https://hub.trotec.com/?id=39360>

Hinweise zur Benutzung dieser Anleitung

Symbole



Warnung vor elektrischer Spannung

Dieses Symbol weist darauf hin, dass Gefahren aufgrund von elektrischer Spannung für Leben und Gesundheit von Personen bestehen.



Warnung

Das Signalwort bezeichnet eine Gefährdung mit einem mittleren Risikograd, die, wenn sie nicht vermieden wird, den Tod oder eine schwere Verletzung zur Folge haben kann.



Vorsicht

Das Signalwort bezeichnet eine Gefährdung mit einem niedrigen Risikograd, die, wenn sie nicht vermieden wird, eine geringfügige oder mäßige Verletzung zur Folge haben kann.

Hinweis

Das Signalwort weist auf wichtige Informationen (z. B. auf Sachschäden) hin, aber nicht auf Gefährdungen.



Info

Hinweise mit diesem Symbol helfen Ihnen, Ihre Tätigkeiten schnell und sicher auszuführen.



Anleitung beachten

Hinweise mit diesem Symbol weisen Sie darauf hin, dass die Anleitung zu beachten ist.



Schutzausrüstung tragen

Hinweise mit diesen Symbolen weisen Sie darauf hin, dass Ihre persönliche Schutzausrüstung zu tragen ist.



Sicherheit

Lesen Sie diese Anleitung vor Inbetriebnahme/Verwendung des Gerätes sorgfältig durch und bewahren Sie die Anleitung immer in unmittelbarer Nähe des Aufstellortes bzw. am Gerät auf!



Warnung

Lesen Sie alle Sicherheitshinweise und Anweisungen.

Versäumnisse bei der Einhaltung der Sicherheitshinweise und Anweisungen können elektrischen Schlag, Brand und/oder schwere Verletzungen verursachen.

Bewahren Sie alle Sicherheitshinweise und Anweisungen für die Zukunft auf.

- Betreiben Sie das Gerät nicht in explosionsgefährdeten Räumen oder Bereichen und stellen Sie es nicht dort auf.
- Betreiben Sie das Gerät nicht in aggressiver Atmosphäre.
- Das Gerät ist kein Spielzeug. Halten Sie Kinder und Tiere fern.
- Tauchen Sie das Gerät niemals vollständig in eine Flüssigkeit ein. Lediglich die Messsonde ist dafür gedacht, eingetaucht zu werden.
- Schützen Sie das Gerät vor permanenter direkter Sonneneinstrahlung.
- Öffnen Sie das Gerät nicht.
- Entfernen Sie keine Sicherheitszeichen, Aufkleber oder Etiketten vom Gerät. Halten Sie alle Sicherheitszeichen, Aufkleber und Etiketten in einem lesbaren Zustand.
- Verwenden Sie den Batterietyp LR44 (1,5 V).
- Laden Sie niemals Batterien, die nicht wieder aufgeladen werden können.
- Verschiedene Batterietypen sowie neue und gebrauchte Batterien dürfen nicht zusammen verwendet werden.
- Legen Sie die Batterien entsprechend der korrekten Polarität in das Batteriefach.

- Entfernen Sie entladene Batterien. Batterien enthalten umweltgefährdende Stoffe. Entsorgen Sie die Batterien entsprechend der nationalen Gesetzgebung (siehe Kapitel Entsorgung).
- Entfernen Sie die Batterien aus dem Gerät, wenn Sie das Gerät über einen längeren Zeitraum nicht benutzen.
- Schließen Sie niemals die Versorgungsklemmen im Batteriefach kurz!
- Verschlucken Sie keine Batterien! Wird eine Batterie verschluckt, kann dies innerhalb von 2 Stunden schwere innere Verbrennungen/Verätzungen verursachen! Die Verätzungen können zum Tod führen!
- Wenn Sie glauben, dass eine Batterie verschluckt wurde oder anderweitig in den Körper gelangt ist, suchen Sie sofort einen Arzt auf!
- Halten Sie neue und gebrauchte Batterien sowie ein geöffnetes Batteriefach von Kindern fern.
- Verwenden Sie das Gerät nur, wenn ausreichende Sicherheitsvorkehrungen an der Vermessungsstelle getroffen wurden (z. B. bei Messungen an öffentlichen Straßen, auf Baustellen, etc.). Andernfalls verwenden Sie das Gerät nicht.
- Beachten Sie die Lager- und Betriebsbedingungen (siehe Technische Daten).
- Überprüfen Sie vor jeder Nutzung das Gerät, dessen Zubehör und Anschlusssteile auf mögliche Beschädigungen. Verwenden Sie keine defekten Geräte oder Geräteteile.

Bestimmungsgemäße Verwendung

Verwenden Sie das Gerät ausschließlich zum Bestimmen des pH-Wertes und der Temperatur von Flüssigkeiten in Aquarien, Teichen, Swimmingpools oder bei Lebensmitteln.

Eine andere Verwendung als die bestimmungsgemäße Verwendung gilt als Fehlanwendung.

Vernünftigerweise vorhersehbare Fehlanwendung

Verwenden Sie das Gerät nicht in explosionsgefährdeten Bereichen oder für Messungen an spannungsführenden Teilen.

Das Gerät ist nicht zum Einsatz unter Laborbedingungen konzipiert.

Eigenmächtige bauliche Veränderungen sowie An- oder Umbauten am Gerät sind verboten.

Personalqualifikation

Personen, die dieses Gerät verwenden, müssen:

- sich der Gefahren bewusst sein, die beim Umgang mit ätzenden Flüssigkeiten wie Basen und Säuren entstehen können.
- die Anleitung, insbesondere das Kapitel Sicherheit, gelesen und verstanden haben.

Restgefahren



Warnung vor elektrischer Spannung

Es besteht Kurzschlussgefahr durch in das Gehäuse eindringende Flüssigkeiten!

Tauchen Sie das Gerät und das Zubehör nicht unter Wasser. Achten Sie darauf, dass kein Wasser oder andere Flüssigkeiten in das Gehäuse gelangen.



Warnung vor elektrischer Spannung

Arbeiten an elektrischen Bauteilen dürfen nur von einem autorisierten Fachbetrieb durchgeführt werden!



Warnung

Seien Sie vorsichtig beim Umgang mit starken Säuren oder Basen!



Wenn Unsicherheit darüber besteht, ob eine Flüssigkeit verätzend wirken kann, tragen Sie in jedem Fall eine geeignete Schutzausrüstung bestehend aus Schutzbrille, Schutzkleidung, Schutzhandschuhen und Sicherheitsschuhen.



Warnung

Erstickungsgefahr!

Lassen Sie das Verpackungsmaterial nicht achtlos liegen. Es könnte für Kinder zu einem gefährlichen Spielzeug werden.



Warnung

Das Gerät ist kein Spielzeug und gehört nicht in Kinderhände.



Warnung

Von diesem Gerät können Gefahren ausgehen, wenn es von nicht eingewiesenen Personen unsachgemäß oder nicht bestimmungsgemäß eingesetzt wird! Beachten Sie die Personalqualifikationen!



Vorsicht

Natriumkarbonat (Na_2CO_3 , Bestandteil der Pufferlösung 10,01) kann die Augen reizen. Bei Berührung mit den Augen gründlich mit Wasser abspülen und Arzt konsultieren.

Natriumkarbonat darf nicht in die Hände von Kindern gelangen.

Atmen Sie Staub, der Natriumkarbonat enthält, nicht ein.



Vorsicht

Halten Sie ausreichend Abstand zu Wärmequellen.

Hinweis

Um Beschädigungen am Gerät zu vermeiden, setzen Sie es keinen extremen Temperaturen, extremer Luftfeuchtigkeit oder Nässe aus.

Hinweis

Verwenden Sie zur Reinigung des Gerätes keine scharfen Reiniger, Scheuer- oder Lösungsmittel.

Informationen über das Gerät

Gerätebeschreibung

Das pH-Messgerät BW10 ist geeignet zum Messen von pH-Werten und Temperaturen von Flüssigkeiten.

Dank der automatischen Temperaturkompensation sowie des Einsatzes der Auto-Kalibrierung erlaubt das Messgerät im Temperaturmessbereich von 0 bis 50 °C die genaue, schnelle und präzise Bestimmung des pH-Wertes zwischen pH 0 und pH 14.

Das Gerät verfügt bereits werkseitig über eine 3-Punkt-Kalibrierung, welche auch mithilfe des beigefügten pH-Pufferlösung-Sets durchgeführt werden kann.

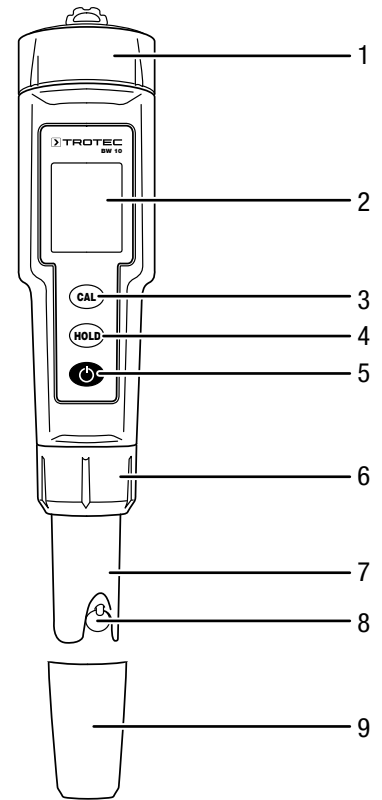
Der ermittelte pH-Wert wird Ihnen gleichzeitig mit der Wassertemperatur angezeigt.

Das Gerät besitzt eine auswechselbare pH-Elektrode. Die Elektrode und der Wassertemperaturfühler sind durch eine abnehmbare Schutzkappe vor Einwirkungen von außen geschützt.

Das Gerät verfügt über eine Hold-Funktion zum Festhalten des aktuellen Messwertes.

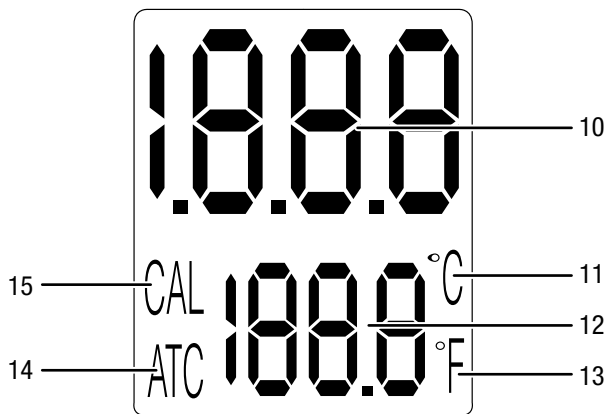
Die Auto-Off-Funktion schaltet das Gerät nach 15 Minuten ab und kann bei Bedarf deaktiviert werden.

Gerätedarstellung



Nr.	Bezeichnung
1	Batteriefach mit Schraubdeckel
2	LC-Display
3	Taste <i>CAL</i>
4	Taste <i>HOLD</i>
5	Taste <i>Ein/Aus</i>
6	Schraubverschluss
7	Messsonde
8	Messelektrode
9	Schutzkappe

Display



Nr.	Bezeichnung
10	Messwertanzeige pH-Wert
11	Anzeige °C
12	Messwertanzeige Temperatur
13	Anzeige °F
14	Anzeige ATC
15	Anzeige CAL

Technische Daten

Parameter	Wert	
Artikelnummer	3.510.205.810	
pH-Wert	Messbereich	0,00 pH bis 14,00 pH
	Genauigkeit	±0,02 pH
	Auflösung	0,01 pH
Temperatur	Messbereich	0 °C bis 50 °C / 32 °F bis 122 °F
	Genauigkeit	0,2 °C / 2 °F
	Auflösung	0,1 °C / 1 °F
Display	LCD	
Schutzart	IP65	
Betriebsbedingungen	0 °C bis 50 °C / 32 °F bis 122 °F bei <85 % r.F.	
Lagerbedingungen	10 °C bis 25 °C bei <65 % r.F.	
Stromversorgung	4 x 1,5 V, LR44	
Abmessungen	188 mm x 38 mm x 38 mm	
Gewicht	83 g	

Lieferumfang

- 1 x pH-Messgerät BW10 (ohne Batterien)
- 1 x pH-Pufferlösung-Set (4,01 / 7,00 / 10,01)
- 1 x Kurzanleitung

Transport und Lagerung

Hinweis

Wenn Sie das Gerät unsachgemäß lagern oder transportieren, kann das Gerät beschädigt werden. Beachten Sie die Informationen zum Transport und zur Lagerung des Gerätes.

Transport

Verwenden Sie zum Transport des Gerätes eine geeignete Tasche, um das Gerät vor Einwirkungen von außen zu schützen. Stellen Sie sicher, dass die Schutzkappe auf die Messsonde aufgesteckt ist.

Lagerung

Halten Sie bei Nichtbenutzung des Gerätes die folgenden Lagerbedingungen ein:

- trocken und vor Frost und Hitze geschützt
- an einem vor Staub und direkter Sonneneinstrahlung geschützten Platz
- ggf. mit einer Hülle vor eindringendem Staub geschützt
- Lagertemperatur entsprechend den Technischen Daten
- Batterien sind aus dem Gerät entfernt

Bedienung

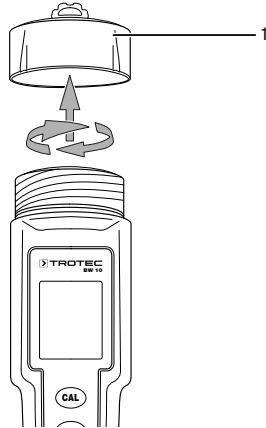
Batterien einsetzen

Setzen Sie vor dem ersten Gebrauch die mitgelieferten Batterien in das Gerät ein.

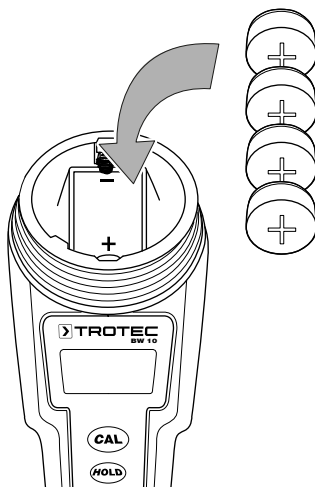
Hinweis

Vergewissern Sie sich, dass die Oberfläche des Gerätes trocken und das Gerät ausgeschaltet ist.

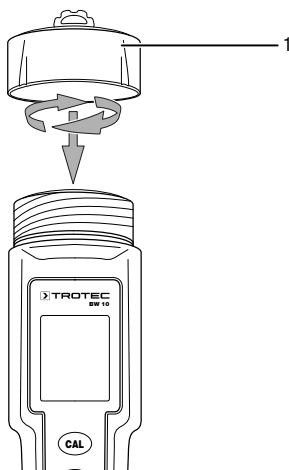
1. Öffnen Sie das Batteriefach, indem Sie den Deckel (1) abschrauben.



2. Setzen Sie die Batterien (4 x LR44 Knopfzellen) polungsrichtig in das Batteriefach ein.



3. Schrauben Sie den Deckel wieder auf das Batteriefach. Achten Sie dabei auf den richtigen Sitz der Gummidichtung.

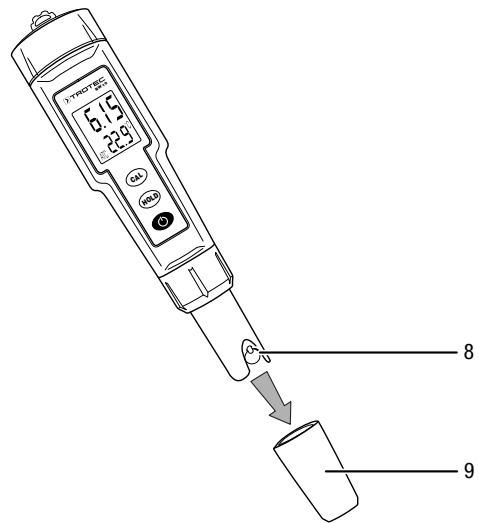


Schutzkappe abnehmen

Das Gerät ist bereits werkseitig mithilfe einer hochprozentigen Salzlösung kalibriert. Dies führt in der Praxis später häufig zur Bildung von Salzkristallen an der Diaphragmaelektrode (Faserbündel). Diese sichtbaren Rückstände sind vollkommen normal für pH-Messelektroden dieser Bauart. Diese Rückstände sind unschädlich für die Messelektrode und können leicht mit Wasser abgespült werden; sie stellen somit keinen Qualitätsmangel dar!

Die Messelektrode ist mit einer Schutzkappe (9) vor Einwirkungen von außen geschützt.

1. Ziehen Sie vor jeder Messung die Schutzkappe von der Messelektrode (8) ab.



2. Schieben Sie die Schutzkappe nach jeder Messung wieder auf die Elektrode.

Gerät einschalten

1. Drücken Sie die Taste *Ein/Aus* (5), um das Gerät einzuschalten.

Kalibrierung durchführen



Info

Tauchen Sie die Messsonde (7) vor der Kalibrierung für ca. 10 bis 15 min in destilliertes Wasser.

Um die Kalibrierung für das pH-Messgerät durchzuführen, müssen zunächst die Pufferlösungen angesetzt werden, die im mitgelieferten Set enthalten sind.

Die Pufferlösungen entsprechen den pH-Werten 4 (rot), 7 (grün) und 10 (blau) mit einer Genauigkeit von $\pm 0,01$ pH (bei 25 °C).

Gehen Sie wie folgt vor, um eine Pufferlösung vorzubereiten:



Vorsicht

Das Pulver für die Pufferlösungen sowie die daraus hergestellten Pufferlösungen sind nicht zum Verzehr geeignet.



Vorsicht

Natriumkarbonat (Na_2CO_3 , Bestandteil der Pufferlösung 10,01) kann die Augen reizen. Bei Berührung mit den Augen gründlich mit Wasser abspülen und Arzt konsultieren.

Natriumkarbonat darf nicht in die Hände von Kindern gelangen.

Atmen Sie Staub, der Natriumkarbonat enthält, nicht ein.

1. Füllen Sie den Inhalt eines Beutels (z. B. pH 7 = grün) in ein Becherglas oder geeignetes Glasgefäß mit mindestens 250 ml Fassungsvermögen.
2. Geben Sie 250 ml destilliertes Wasser hinzu.
3. Rühren Sie die Lösung mit einem Glasstab um, bis sich das Pulver vollständig aufgelöst hat.

Beachten Sie, dass der pH-Wert der Pufferlösung bei unterschiedlichen Temperaturen variieren kann. Entnehmen Sie den pH-Wert in Abhängigkeit von der Temperatur aus der folgenden Tabelle (siehe auch Aufdruck auf Plastikbeuteln):

°C	pH 4	pH 7	pH 10
10	4,00	7,06	10,18
15	4,00	7,04	10,12
20	4,00	7,02	10,06
25	4,00	7,00	10,01
30	4,01	6,99	9,97
35	4,02	6,98	9,93
40	4,03	6,97	9,89
45	4,04	6,97	9,86
50	4,06	6,96	9,83

Um die Kalibrierung durchzuführen, gehen Sie wie folgt vor:



Info

Verwenden Sie immer frische Pufferlösungen für die Kalibrierung.

1. Drücken Sie die Taste *Ein/Aus* (5), um das Gerät einzuschalten.
⇒ Im Display (2) werden der aktuelle Messwert für den pH-Wert und die Temperatur angezeigt.
2. Tauchen Sie die Messsonde (7) mit leicht kreisenden Bewegungen zuerst in die Pufferlösung für pH-Wert 7 ein.
⇒ Die Messelektrode (8) sollte vollständig von der Pufferlösung umgeben sein.
3. Warten Sie, bis sich ein stabiler Messwert in der Messwertanzeige (10) einstellt.
4. Drücken Sie die Taste *CAL* (3) für ca. 3 s.
⇒ In der Messwertanzeige wird *CAL* angezeigt.
5. Lassen Sie die Taste *CAL* wieder los.
⇒ In der Messwertanzeige (10) wird nach ca. 2 s *SA* angezeigt.
⇒ Danach wird *End* angezeigt.
⇒ Die Kalibrierung für den pH-Wert 7 ist abgeschlossen und das aktuelle Messergebnis wird angezeigt.
6. Wiederholen Sie die Schritte 2 bis 5 für die Pufferlösung, die dem erwarteten pH-Wert am nächsten kommt.



Info

Sollte die Kalibrierung abbrechen, liegt das entweder an einer falschen Pufferlösung oder an einer defekten Messelektrode (8).

Prüfen Sie zuerst, ggf. mit einem zweiten Messgerät, ob die richtige Pufferlösung verwendet wurde.

Entspricht die Pufferlösung dem zu kalibrierenden pH-Wert, so ist die Messelektrode defekt und muss ausgetauscht werden, siehe Kapitel Messelektrode auswechseln.

Messung durchführen

1. Tauchen Sie die Messsonde (7) in die zu messende Flüssigkeit ein.
 - ⇒ Die Messelektrode (8) sollte vollständig von der Flüssigkeit umgeben sein.
2. Drücken Sie die Taste *Ein/Aus* (5), um das Gerät einzuschalten.
 - ⇒ Im Display (2) werden der aktuelle Messwert für den pH-Wert und die Temperatur angezeigt.



Info

Wenn sich der gemessene Wert außerhalb des Messbereichs befindet, wird dies im Display (2) angezeigt.
 Beim pH-Wert erscheint --- in der Messwertanzeige (10), bei der Temperatur erscheint L für zu niedrige und H für zu hohe Werte.

Einheit °C / °F umstellen

Das Messgerät ist ab Werk auf °C eingestellt. Gehen Sie wie folgt vor, um die Einheit zwischen °C und °F umzustellen:

- ✓ Das Messgerät ist ausgeschaltet.
- 1. Drücken Sie gleichzeitig die Tasten *CAL* (3) und *Ein/Aus* (5), bis im Display (2) die Einheit °C (11) oder °F (13) angezeigt wird.
- 2. Drücken Sie die Taste *CAL* (3), um zwischen °C und °F zu wechseln.
- 3. Drücken Sie die Taste *HOLD* (4), um die Einstellung zu speichern.
 - ⇒ Im Display erscheint SA.
 - ⇒ Die Einstellung ist gespeichert und das aktuelle Messergebnis wird angezeigt.

Messwert festhalten (HOLD)

1. Drücken Sie die Taste *HOLD* (4), um den aktuellen Messwert einzufrieren.
2. Drücken Sie die Taste *HOLD* erneut, um wieder die aktuellen Messwerte anzuzeigen.

Gerät ausschalten

Das Gerät verfügt über eine Abschaltautomatik und schaltet sich nach ca. 15 min ohne Tastendruck automatisch aus. Gehen Sie wie folgt vor, um die Abschaltautomatik bei Bedarf zu deaktivieren.

- ✓ Das Gerät ist eingeschaltet.
- 1. Drücken Sie die Taste *CAL* (3) einmal, um die Abschaltautomatik zu deaktivieren.
 - ⇒ Auf dem Display (2) wird kurz *off* angezeigt.
 - ⇒ Der Trennpunkt der Messwertanzeige (10) blinkt nicht.
 - ⇒ Die Abschaltautomatik ist deaktiviert.
- 2. Drücken Sie die Taste *CAL* (3) erneut, um die Abschaltautomatik wieder zu aktivieren.
 - ⇒ Auf dem Display (2) wird kurz *on* angezeigt.
 - ⇒ Der Trennpunkt der Messwertanzeige (10) blinkt.
 - ⇒ Die Abschaltautomatik ist aktiviert.

Gehen Sie wie folgt vor, um das Gerät manuell auszuschalten:

1. Drücken Sie die Taste *Ein/Aus* (5), um das Gerät auszuschalten.

Wartung und Reparatur

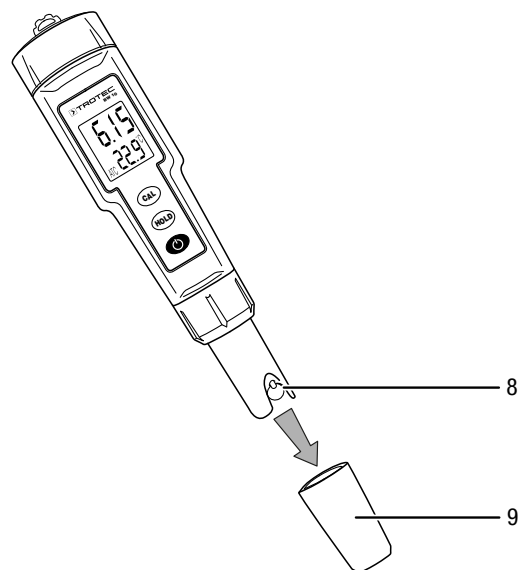
Batteriewechsel

Ein Batteriewechsel ist notwendig, wenn sich das Gerät nicht mehr einschalten lässt (siehe Kapitel Batterie einsetzen).

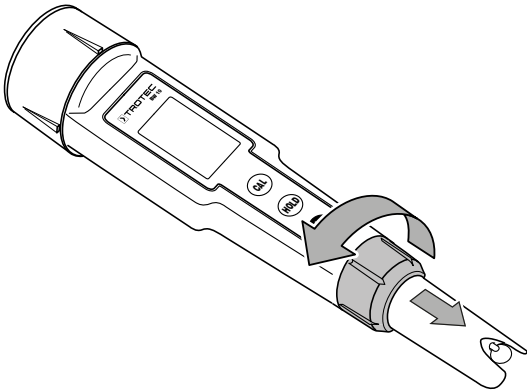
Messelektrode auswechseln

Die Messelektrode muss ausgewechselt werden, wenn diese beschädigt ist oder sich nicht mehr richtig kalibrieren lässt. Dies äußert sich dadurch, dass die Kalibrierung trotz richtiger Pufferlösung abgebrochen wird.

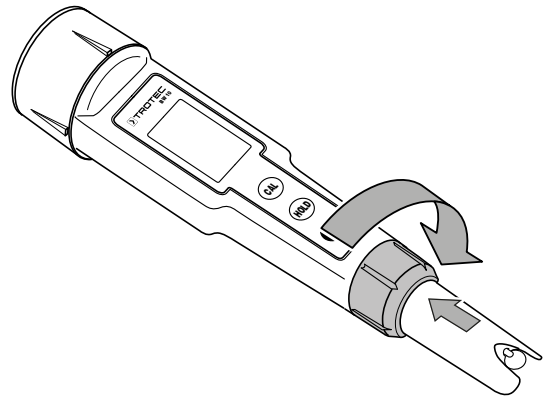
1. Ziehen Sie die Schutzkappe (9) von der Messelektrode (8) ab.



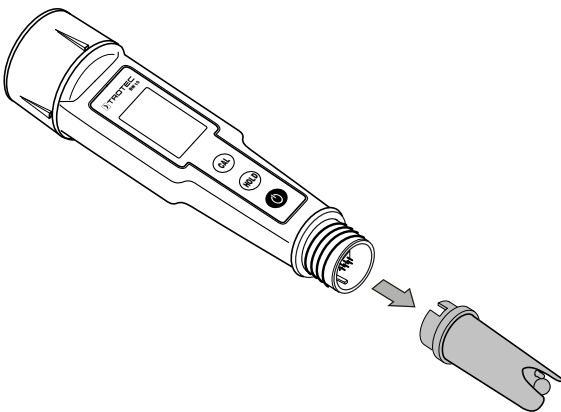
2. Lösen Sie die Verschraubung an der Messelektrode und schieben Sie diese nach unten weg.



6. Setzen Sie die Verschraubung wieder auf und drehen Sie diese fest zu.



3. Ziehen Sie die Messelektrode und den Dichtungsring vom Gerät ab.



7. Führen Sie mit der neuen Messelektrode eine Kalibrierung des Gerätes durch, siehe Kapitel Bedienung.

Reinigung

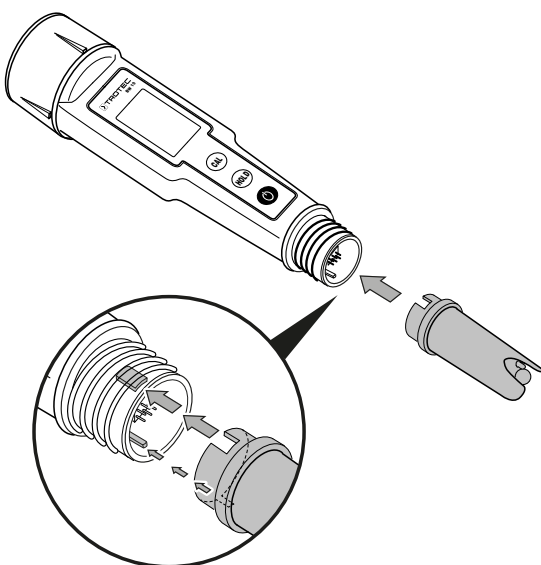
Reinigen Sie das Gerät mit einem angefeuchteten, weichen, fusselfreien Tuch. Achten Sie darauf, dass keine Feuchtigkeit in das Gehäuse eindringt. Verwenden Sie keine Sprays, Lösungsmittel, alkoholhaltige Reiniger oder Scheuermittel, sondern nur klares Wasser zum Anfeuchten des Tuches.

Messsonde reinigen

Behandeln Sie die Messsonde bei der Reinigung mit besonderer Vorsicht:

- Spülen Sie die Elektrode mit destilliertem Wasser ab.
- Vermeiden Sie unbedingt unnötige Reibung / Berührung an der Glaskugel-Elektrode, da diese dadurch beschädigt werden kann bzw. schneller altert.

4. Setzen Sie den neuen Dichtungsring auf die neue Messelektrode.
5. Setzen Sie die neue Messelektrode auf das Gerät. Beachten Sie hierbei die Führungsschienen und die Anschlüsse.



Reparatur

Nehmen Sie keine Änderungen am Gerät vor und bauen Sie keine Ersatzteile ein. Wenden Sie sich zur Reparatur oder Geräteüberprüfung an den Hersteller.

Entsorgung

Entsorgen Sie Verpackungsmaterialien stets umweltgerecht und nach den geltenden örtlichen Entsorgungsvorschriften.



Das Symbol des durchgestrichenen Mülleimers auf einem Elektro- oder Elektronik-Altgerät stammt aus der Richtlinie 2012/19/EU. Es besagt, dass dieses Gerät am Ende seiner Lebensdauer nicht im Hausmüll entsorgt werden darf. Zur kostenfreien Rückgabe stehen in Ihrer Nähe Sammelstellen für Elektro- und Elektronik-Altgeräte zur Verfügung. Die Adressen erhalten Sie von Ihrer Stadt- bzw. Kommunalverwaltung. Für viele EU-Länder können Sie sich auch auf der Webseite <https://hub.trotec.com/?id=45090> über weitere Rückgabemöglichkeiten informieren. Ansonsten wenden Sie sich bitte an einen offiziellen, für Ihr Land zugelassenen Altgeräteverwerter.

In Deutschland gilt die Pflicht der Vertreiber zur unentgeltlichen Rücknahme von Altgeräten nach § 17 Absatz 1 und 2 gemäß Elektro- und Elektronikgerätegesetz - ElektroG.

Durch die getrennte Sammlung von Elektro- und Elektronik-Altgeräten soll die Wiederverwendung, die stoffliche Verwertung bzw. andere Formen der Verwertung von Altgeräten ermöglicht sowie negative Folgen bei der Entsorgung der in den Geräten möglicherweise enthaltenen gefährlichen Stoffe auf die Umwelt und die menschliche Gesundheit vermieden werden.



Batterien und Akkus gehören nicht in den Hausmüll, sondern müssen in der Europäischen Union – gemäß Richtlinie 2006/66/EG DES EUROPÄISCHEN PARLAMENTS UND DES RATES vom 06. September 2006 über Batterien und Akkumulatoren – einer fachgerechten Entsorgung zugeführt werden. Bitte entsorgen Sie Batterien und Akkus entsprechend den geltenden gesetzlichen Bestimmungen.

Trotec GmbH

Grebener Str. 7
D-52525 Heinsberg

☎ +49 2452 962-400

☎ +49 2452 962-200

✉ info@trotec.com

www.trotec.com