

DE

ORIGINALBETRIEBSANLEITUNG
THERMOHYGROMETER



Inhaltsverzeichnis

Hinweise zur Betriebsanleitung 2

Sicherheit..... 2

Informationen über das Gerät..... 4

Transport und Lagerung..... 8

Bedienung 8

Wartung und Reparatur..... 10

Entsorgung..... 11

Die aktuelle Fassung dieser Anleitung und die EU-Konformitätserklärung können Sie unter folgendem Link herunterladen:



BC25



<https://hub.trotec.com/?id=39585>

Hinweise zur Betriebsanleitung

Symbole



Warnung vor elektrischer Spannung

Dieses Symbol weist darauf hin, dass Gefahren aufgrund von elektrischer Spannung für Leben und Gesundheit von Personen bestehen.



Warnung

Das Signalwort bezeichnet eine Gefährdung mit einem mittleren Risikograd, die, wenn sie nicht vermieden wird, den Tod oder eine schwere Verletzung zur Folge haben kann.



Vorsicht

Das Signalwort bezeichnet eine Gefährdung mit einem niedrigen Risikograd, die, wenn sie nicht vermieden wird, eine geringfügige oder mäßige Verletzung zur Folge haben kann.

Hinweis

Das Signalwort weist auf wichtige Informationen (z. B. auf Sachschäden) hin, aber nicht auf Gefährdungen.



Info

Hinweise mit diesem Symbol helfen Ihnen, Ihre Tätigkeiten schnell und sicher auszuführen.



Anleitung beachten

Hinweise mit diesem Symbol weisen Sie darauf hin, dass die Betriebsanleitung zu beachten ist.

Sicherheit

Lesen Sie diese Anleitung vor Inbetriebnahme/Verwendung des Gerätes sorgfältig durch und bewahren Sie die Anleitung immer in unmittelbarer Nähe des Aufstellortes bzw. am Gerät auf!



Warnung

Lesen Sie alle Sicherheitshinweise und Anweisungen.

Versäumnisse bei der Einhaltung der Sicherheitshinweise und Anweisungen können elektrischen Schlag, Brand und/oder schwere Verletzungen verursachen.

Bewahren Sie alle Sicherheitshinweise und Anweisungen für die Zukunft auf.

- Betreiben Sie das Gerät nicht in explosionsgefährdeten Räumen oder Bereichen und stellen Sie es nicht dort auf.
- Betreiben Sie das Gerät nicht in aggressiver Atmosphäre.
- Tauchen Sie das Gerät nicht unter Wasser. Lassen Sie keine Flüssigkeiten in das Geräteinnere eindringen.
- Das Gerät darf nur in trockener Umgebung und keinesfalls bei Regen oder einer relativen Luftfeuchtigkeit oberhalb der Betriebsbedingungen verwendet werden.
- Schützen Sie das Gerät vor permanenter direkter Sonneneinstrahlung.
- Setzen Sie das Gerät keinen starken Vibrationen aus.
- Entfernen Sie keine Sicherheitszeichen, Aufkleber oder Etiketten vom Gerät. Halten Sie alle Sicherheitszeichen, Aufkleber und Etiketten in einem lesbaren Zustand.
- Öffnen Sie das Gerät nicht.
- Laden Sie niemals Batterien, die nicht wieder aufgeladen werden können.
- Verschiedene Batterietypen sowie neue und gebrauchte Batterien dürfen nicht zusammen verwendet werden.
- Legen Sie die Batterien entsprechend der korrekten Polarität in das Batteriefach.

- Entfernen Sie entladene Batterien aus dem Gerät. Batterien enthalten umweltgefährdende Stoffe. Entsorgen Sie die Batterien entsprechend der nationalen Gesetzgebung (siehe Kapitel Entsorgung).
- Entfernen Sie die Batterien aus dem Gerät, wenn Sie das Gerät über einen längeren Zeitraum nicht benutzen.
- Schließen Sie niemals die Versorgungsklemmen im Batteriefach kurz!
- Verschlucken Sie keine Batterien! Wird eine Batterie verschluckt, kann dies innerhalb von 2 Stunden schwere innere Verbrennungen/Verätzungen verursachen! Die Verätzungen können zum Tod führen!
- Wenn Sie glauben, dass eine Batterie verschluckt wurde oder anderweitig in den Körper gelangt ist, suchen Sie sofort einen Arzt auf!
- Halten Sie neue und gebrauchte Batterien sowie ein geöffnetes Batteriefach von Kindern fern.
- Beachten Sie die Lager- und Betriebsbedingungen (siehe Technische Daten).

Bestimmungsgemäße Verwendung

Verwenden Sie das Gerät ausschließlich für Temperatur- und Luftfeuchtemessungen in Innenbereichen oder in Außenbereichen bei geringer bzw. vernachlässigbarer Sonneneinstrahlung innerhalb des in den technischen Daten angegebenen Messbereichs. Beachten Sie dabei die technischen Daten und halten Sie diese ein.

Um das Gerät bestimmungsgemäß zu verwenden, verwenden Sie ausschließlich von Trotec geprüftes Zubehör bzw. von Trotec geprüfte Ersatzteile.

Vorhersehbare Fehlanwendung

Verwenden Sie das Gerät nicht in explosionsgefährdeten Bereichen oder für Messungen in Flüssigkeiten oder an spannungsführenden Teilen. Für Schäden, die aus nicht bestimmungsgemäßer Verwendung resultieren, übernimmt Trotec keine Haftung. Gewährleistungsansprüche erlöschen in diesem Fall. Eigenmächtige bauliche Veränderungen sowie An- oder Umbauten am Gerät sind verboten.

Personalqualifikation

Personen, die dieses Gerät verwenden, müssen:

- die Betriebsanleitung, insbesondere das Kapitel Sicherheit, gelesen und verstanden haben.

Restgefahren



Warnung vor elektrischer Spannung

Es besteht Kurzschlussgefahr durch in das Gehäuse eindringende Flüssigkeiten!

Tauchen Sie das Gerät und das Zubehör nicht unter Wasser. Achten Sie darauf, dass kein Wasser oder andere Flüssigkeiten in das Gehäuse gelangen.



Warnung vor elektrischer Spannung

Arbeiten an elektrischen Bauteilen dürfen nur von einem autorisierten Fachbetrieb durchgeführt werden!



Warnung

Erstickungsgefahr!

Lassen Sie das Verpackungsmaterial nicht achtlos liegen. Es könnte für Kinder zu einem gefährlichen Spielzeug werden.



Warnung

Das Gerät ist kein Spielzeug und gehört nicht in Kinderhände.



Warnung

Von diesem Gerät können Gefahren ausgehen, wenn es von nicht eingewiesenen Personen unsachgemäß oder nicht bestimmungsgemäß eingesetzt wird! Beachten Sie die Personalqualifikationen!



Vorsicht

Halten Sie ausreichend Abstand zu Wärmequellen.

Hinweis

Um Beschädigungen am Gerät zu vermeiden, setzen Sie es keinen extremen Temperaturen, extremer Luftfeuchtigkeit oder Nässe aus.

Hinweis

Verwenden Sie zur Reinigung des Gerätes keine scharfen Reiniger, Scheuer- oder Lösungsmittel.

Informationen über das Gerät

Gerätebeschreibung

Mithilfe des Thermohygrometers BC25 können sowohl Luft-, Taupunkt- und Feuchtkugeltemperatur als auch die Luftfeuchtigkeit von Innenbereichen ermittelt werden.

Für die Bewertung der Messungen steht außerdem eine Max/Min-Funktion (Minimal- und Maximalwert), der Mittelwert sowie das Einfrieren (Hold-Funktion) des aktuellen Messwertes zur Verfügung.

Außerdem können die Indikatoren Hitze-Index (HI) und die gefühlte Temperatur (WBGT-Index) ermittelt werden. Eine konfigurierbare Alarmfunktion warnt bei der Überschreitung eines bestimmten Wertes.

Eine Abschaltautomatik bei Nichtbenutzung schont die Batterie.

Hitze-Index

Der Hitze-Index, auch Humidex genannt, ist ein vom US-Amerikaner Steadman in den 1970er Jahren entwickelter Indikator, der den gemeinsamen Einfluss von Temperatur und (hoher) Luftfeuchtigkeit auf den menschlichen Körper beschreibt.

Je höher die relative Luftfeuchtigkeit ist, desto schlechter bzw. langsamer verdunstet die über die Haut abgegebene Feuchtigkeit (Schweiß), da die umgebende Luft nur noch wenig zusätzliche Feuchtigkeit aufnehmen kann.

Nur mithilfe dieser Verdunstung ist der menschliche Organismus jedoch imstande, sich speziell bei starker Hitze oder körperlicher Anstrengung thermisch so zu regulieren, dass die Körperkerntemperatur ein gesundes Maß behält. Läuft dieser natürliche Kühlmechanismus verlangsamt ab, kann der Körper die entstehende Wärme nicht mehr richtig abführen, was zum sogenannten Hitzestress führt. Überhitzung oder Hitzschlag können die gesundheitlichen Folgen sein.

Bereits ohne körperliche Anstrengung werden hohe Temperaturen in Verbindung mit einer hohen Luftfeuchtigkeit (schwüle Hitze) deshalb gemeinhin als unangenehm empfunden, wohingegen hohe Temperaturen bei einer geringen Luftfeuchte durchaus erträglich sind.

Schwitzen und der damit verbundene Kühlungseffekt sind somit sowohl für den Menschen als auch viele Säugetiere lebenswichtig und für das körperliche Wohlbefinden unabdingbar.

Wet Bulb Globe Temperature Index (WBGT-Index)

Beim Wet Bulb Globe Temperature Index handelt es sich um ein Klimasummenmaß, welches durch die US-Armee bereits in den 1950er Jahren entwickelt wurde, um Auswirkungen des jeweils aktuellen Klimas auf den menschlichen Körper zu spezifizieren.

Im Gegensatz zum Hitze-Index bezieht der WBGT zusätzlich zur Lufttemperatur (Trockentemperatur) und der Luftfeuchtigkeit auch die Windgeschwindigkeit, die Feuchtkugel- und die Strahlungstemperatur (Globe-Temperatur) zur Beurteilung einer Hitzebelastung im Freien mit ein.

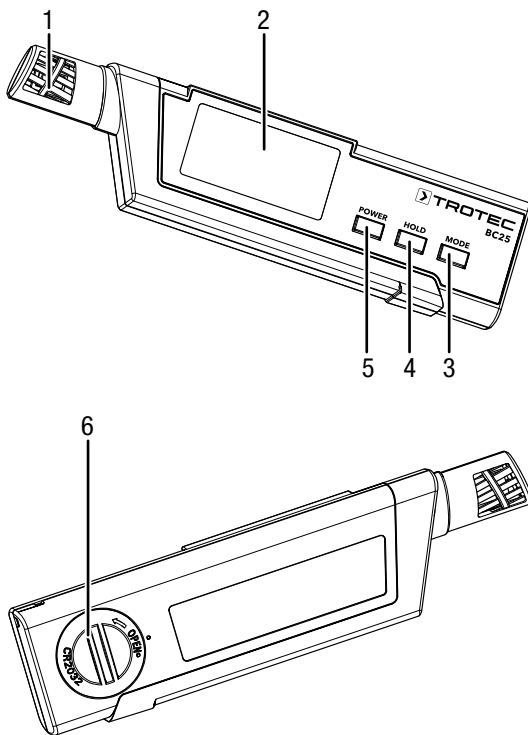
Die Feuchtkugeltemperatur (auch Kühlgrenztemperatur) ist die tiefste Temperatur, die sich rein durch direkte Verdunstungskühlung erreichen lässt. Ermittelt wird diese, indem man ein mit destilliertem Wasser getränktes Baumwolltuch um die Messspitze bzw. Quecksilberkugel eines Thermometers wickelt und dieses dann der Umgebung aussetzt. Der durch das verdunstende Wasser erreichte Kühleffekt kann so gemessen und für den schwitzenden menschlichen Körper unter diesen Bedingungen simuliert werden.

Die auch mit einfließende Strahlungstemperatur wird im Inneren einer dünnwandigen mattschwarzen Hohlkugel (engl. Globe) gemessen, welche auf infrarote Wärmestrahlung durch die Sonne reagiert.

Für die Berechnung der WBGT in Innenbereichen oder Außenbereichen mit vernachlässigbarer Sonneneinstrahlung kann davon ausgegangen werden, dass die Strahlungstemperatur so gut wie keinen Einfluss hat. In diesem Fall wird die Globe-Temperatur gleich der Umgebungstemperatur angenommen.

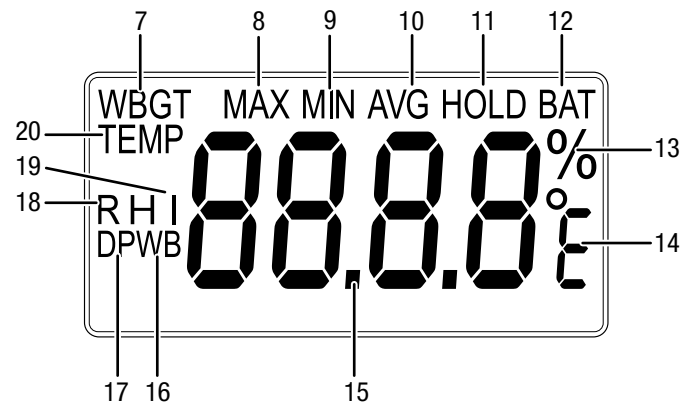
Der WBGT-Index ist somit ein weiterer Indikator zur Bestimmung des Klimaeinflusses auf den menschlichen Organismus, jedoch noch aussagekräftiger als der Hitze-Index, da er weitere Parameter mit in die Berechnung einbezieht. Als internationaler Standard etabliert, findet er Beschreibung in der ISO 7243 bzw. DIN EN 27243.

Gerätedarstellung



Nr.	Bezeichnung
1	Messsensor
2	Display
3	Mode-Taste
4	Hold-Taste
5	Ein/Aus-Taste
6	Batteriefach mit Deckel

Display



Nr.	Bezeichnung
7	Anzeige <i>WBGT</i> (Wet Bulb Globe Temperature-Index)
8	Anzeige Maximalwert
9	Anzeige Minimalwert
10	Anzeige Mittelwert
11	Anzeige <i>HOLD</i>
12	Anzeige Batteriestatus
13	Anzeige Prozent Luftfeuchtigkeit
14	Anzeige Einheit Lufttemperatur °C / °F
15	Messwertanzeige
16	Anzeige Feuchtkugel
17	Anzeige Taupunkt
18	Anzeige relative Luftfeuchtigkeit
19	Anzeige <i>HI</i> (Hitze-Index)
20	Anzeige Temperatur

Technische Daten

Parameter	Wert
Modell	BC25
Artikelnummer	3.510.205.008
Gewicht	52 g
Abmessungen (Länge x Breite x Höhe)	142 mm x 20 mm x 36 mm
Temperatur	
Messbereich	-20 °C bis +50 °C oder -4 °F bis 122 °F
Genauigkeit	±0,6 °C (-20 °C bis +50 °C)
Messbereich Auflösung	0,1 °C oder 0,1 °F
relative Luftfeuchtigkeit	
Messbereich	0,0 % r.F. bis 99,9 % r.F.
Genauigkeit	±3 % r.F. (10 % bis 90 %) ±5 % r.F. (0 % bis 10 % und 90 % bis 99,9 %)
Messbereich Auflösung	0,1 % r.F.
Reaktionszeit	<15 Sekunden
Schutzart	IP57
Betriebsbedingungen	-20 °C bis 50 °C, <80 % r.F. (nicht kondensierend)
Lagerbedingungen	-10 °C bis 50 °C, <80 % r.F. (nicht kondensierend)
Automatische Abschaltung	nach ca. 15 Minuten
Energieversorgung	1 x CR2032 Batterie

Lieferumfang

- 1 x Thermohygrometer BC25
- 1 x Kurzanleitung

WBGT-Index

Im Zuge z. B. von Sportveranstaltungen werden sowohl der WBGT- als auch der HI-Index immer häufiger als Orientierung für eine mögliche körperliche Belastung und damit einhergehende Gefahren angegeben.

Farbe der Warnflagge	Risiko	Auswirkung	WBGT °C	WBGT °F
Schwarz	extrem	Überhitzung	über 28 °C	über 82 °F
Rot	hoch		23 °C bis 28 °C	73 °F bis 82 °F
Gelb	moderat		18 °C bis 22 °C	65 °F bis 72 °F
Grün	gering		unter 18 °C	unter 65 °F
Weiß	zunehmend	Unterkühlung	unter 10 °C	unter 50 °F

Quelle: American College of Sports Medicine



Info

Der Index ist lediglich als Informationsgrundlage gedacht. Persönliche Empfindungen und hitzebedingte Auswirkungen können davon abweichen.

HI-Index

	25%	30%	35%	40%	45%	50%	55%	60%	65%	70%	75%	80%	85%	90%	95%	100%
42°	48	50	52	55	57	59	62	64	66	68	71	73	75	77	80	82
41°	46	48	51	53	55	57	59	61	64	66	68	70	72	74	76	79
40°	45	47	49	51	53	55	57	59	61	63	65	67	69	71	73	75
39°	43	45	47	49	51	53	55	57	59	61	63	65	66	68	70	72
38°	42	44	45	47	49	51	53	55	56	58	60	62	64	66	67	69
37°	40	42	44	45	47	49	51	52	54	56	58	59	61	63	65	66
36°	39	40	42	44	45	47	49	50	52	54	55	57	59	60	62	63
35°	37	39	40	42	44	45	47	48	50	51	53	54	56	58	59	61
34°	36	37	39	40	42	43	45	46	48	49	51	52	54	55	57	58
33°	34	36	37	39	40	41	43	44	46	47	48	50	51	53	54	55
32°	33	34	36	37	38	40	41	42	44	45	46	48	49	50	52	53
31°	32	33	34	35	37	38	39	40	42	43	44	45	47	48	49	50
30°	30	32	33	34	35	36	37	39	40	41	42	43	45	46	47	48
29°	29	30	31	32	33	35	36	37	38	39	40	41	42	43	45	46
28°	28	29	30	31	32	33	34	35	36	37	38	39	40	41	42	43
27°	27	27	28	29	30	31	32	33	34	35	36	37	38	39	40	41
26°	26	26	27	28	29	30	31	32	33	34	34	35	36	37	38	39
25°	25	25	26	27	27	28	29	30	31	32	33	34	34	35	36	37
24°	24	24	24	25	26	27	28	28	29	30	31	32	33	33	34	35
23°	23	23	23	24	25	25	26	27	28	28	29	30	31	32	32	33
22°	22	22	22	22	23	24	25	25	26	27	27	28	29	30	30	31

bis 29 °C	keine Beschwerden
30 °C bis 34 °C	leichte Beschwerden
35 °C bis 39 °C	Vorsicht: Schwere körperliche Anstrengungen minimieren
40 °C bis 45 °C	Warnung: Körperliche Anstrengungen vermeiden
46 °C bis 53 °C	Gefahr: Überhitzung, alle Aktivitäten einstellen
Über 54 °C	Gefahr: Hitzschlag mit möglicher Todesfolge
Quelle: www.eurometeo.com	



Info

Der Index ist lediglich als Informationsgrundlage gedacht. Persönliche Empfindungen und hitzebedingte Auswirkungen können davon abweichen.

Transport und Lagerung

Hinweis

Wenn Sie das Gerät unsachgemäß lagern oder transportieren, kann das Gerät beschädigt werden. Beachten Sie die Informationen zum Transport und zur Lagerung des Gerätes.

Transport

Verwenden Sie zum Transport des Gerätes die im Lieferumfang enthaltene Tasche, um das Gerät vor Einwirkungen von außen zu schützen.

Lagerung

Halten Sie bei Nichtbenutzung des Gerätes die folgenden Lagerbedingungen ein:

- trocken und vor Frost und Hitze geschützt
- an einem vor Staub und direkter Sonneneinstrahlung geschützten Platz
- ggf. mit einer Hülle vor eindringendem Staub geschützt
- die Lagertemperatur entspricht den Technischen Daten
- Batterie aus dem Gerät entfernen.

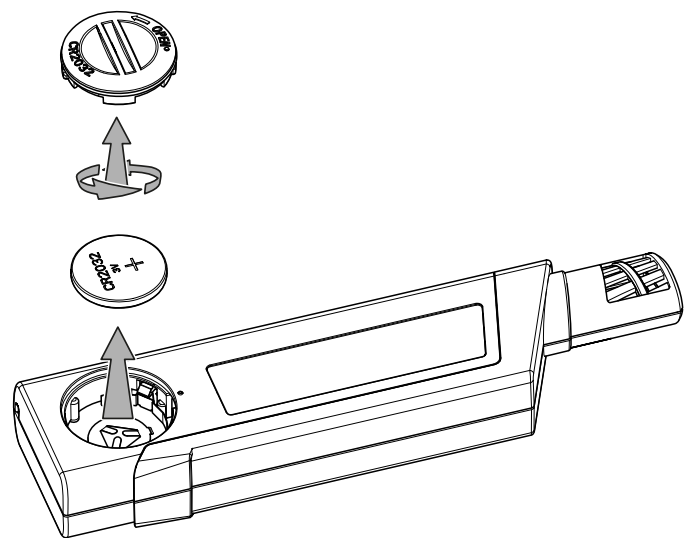
Bedienung

Batterien einsetzen / austauschen

Hinweis

Vergewissern Sie sich, dass die Oberfläche des Gerätes trocken und das Gerät ausgeschaltet ist.

1. Öffnen Sie das Batteriefach, indem Sie es mit einem geeigneten Hilfsmittel (z. B. einer Münze) aufschrauben.
2. Nehmen Sie den Batteriefachdeckel ab.
3. Setzen Sie die Batterie (1 x CR2032 Batterie) polungsrichtig in das Batteriefach ein.
4. Schrauben Sie den Deckel wieder auf das Batteriefach.



Einschalten und Messung durchführen

Hinweis

Beachten Sie, dass ein Standortwechsel von einer kalten in eine warme Umgebung zu Kondensatbildung auf der Leiterplatte des Gerätes führen kann. Dieser physikalisch nicht zu vermeidende Effekt verfälscht die Messung. Das Display zeigt in diesem Fall keine oder falsche Messwerte an. Warten Sie einige Minuten, bis sich das Gerät auf die veränderten Bedingungen eingestellt hat, bevor Sie eine Messung durchführen.

1. Drücken Sie die Ein-/Aus-Taste (5).
 - ⇒ Das Display wird eingeschaltet und das Gerät ist betriebsbereit.
 - ⇒ Die Anzeige *TEMP* (20) und der aktuelle Messwert für die Temperatur werden angezeigt.
2. Richten Sie das Gerät auf den Messbereich.
 - ⇒ Warten Sie einen Moment, um einen stabilen Messwert zu erhalten.

Messmodus wählen

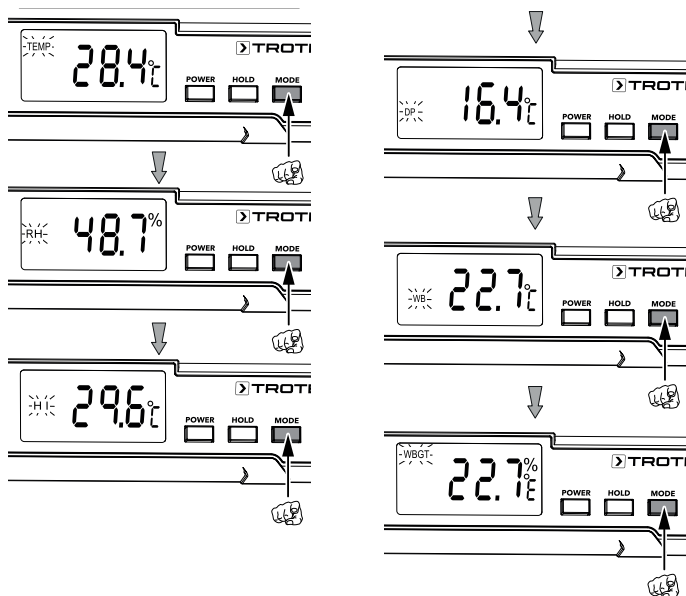
Das Gerät zeigt nach dem Einschalten die Temperatur an (Anzeige *TEMP*, 20).

Folgende Messmodi stehen zur Verfügung:

Messmodus	Beschreibung
<i>TEMP</i>	Umgebungstemperatur
<i>RH</i>	Relative Luftfeuchtigkeit
<i>HI</i>	Hitze-Index
<i>DP</i>	Taupunkttemperatur
<i>WB</i>	Feuchtkugeltemperatur
<i>WBGT</i>	Wet Bulb Globe Temperature-Index (<i>WBGT</i> -Index)

Gehen Sie wie folgt vor, um den Messmodus einzustellen:

- Drücken Sie die *Mode*-Taste (3) so oft, bis der gewünschte Messmodus im Display angezeigt wird.



HOLD-Funktion einstellen

- Drücken Sie die *Hold*-Taste (4).
⇒ Der aktuelle Wert wird festgehalten.
- Drücken Sie die *Hold*-Taste (4) erneut.
⇒ Das Display zeigt wieder den aktuellen Messwert an.

MAX/MIN/AVG-Funktion einstellen



Info

Diese Funktionen lassen sich nur im Messmodus *TEMP* und *RH* nutzen.

Sie können sich den höchsten, den niedrigsten oder den mittleren Wert von Temperatur oder relativer Luftfeuchtigkeit des aktuellen Messintervalls anzeigen lassen.

Gehen Sie dazu wie folgt vor:

- Drücken Sie die Ein-/Aus-Taste (5) kurz.
⇒ Die Anzeige *MAX* (8) erscheint auf dem Display.
⇒ Das Display zeigt jetzt den höchsten Wert von Temperatur oder Luftfeuchtigkeit an, der seit dem Einschalten des Gerätes im gewählten Messmodus gemessen wurde.
- Drücken Sie die Ein-/Aus-Taste (5) erneut.
⇒ Die Anzeige *MIN* (9) erscheint auf dem Display.
⇒ Das Display zeigt jetzt den niedrigsten Wert von Temperatur oder Luftfeuchtigkeit an, der seit dem Einschalten des Gerätes gemessen wurde.
- Drücken Sie die Ein-/Aus-Taste (5) erneut.
⇒ Die Anzeige *AVG* (10) erscheint auf dem Display.
⇒ Das Display zeigt jetzt den mittleren Wert von Temperatur und Luftfeuchtigkeit an, der seit dem Einschalten des Gerätes gemessen wurde.
- Drücken Sie die Ein-/Aus-Taste (5) erneut.
⇒ Das Display zeigt wieder den aktuellen Messwert an.

Einheit °C / °F umstellen

Die Temperatur wird ab Werk in °C angezeigt.

Gehen Sie wie folgt vor, um die Einheit für Temperatur umzustellen:

- Schalten Sie das Gerät aus, indem Sie für ca. 5 s die Ein-/Aus-Taste (5) gedrückt halten.
- Drücken Sie gleichzeitig die Ein-/Aus-Taste (5) und die *Mode*-Taste (3).
⇒ Im Display wird die aktuell ausgewählte Einheit °C oder °F angezeigt.
- Drücken Sie die *Mode*-Taste (3), um die Einheit umzustellen.
- Drücken Sie danach die Ein-/Aus-Taste (5) so oft, bis im Display wieder der Messwert für die Temperatur angezeigt wird.

Alarm für HI- und WBGT-Index konfigurieren

Sie können Werte für den HI- und WBGT-Index definieren, bei deren Überschreiten ein akustischer Alarm ausgelöst wird. Ab Werk ist die Alarmfunktion deaktiviert.

Gehen Sie wie folgt vor, um die Alarmfunktion zu konfigurieren:

1. Schalten Sie das Gerät aus.
2. Drücken Sie gleichzeitig die Ein-/Aus-Taste (5) und die *Mode*-Taste (3).
⇒ Im Display wird die aktuell ausgewählte Einheit °C oder °F angezeigt.
3. Drücken Sie erneut die Ein-/Aus-Taste (5).
⇒ Im Display erscheint die Anzeige *HI* und die Meldung "*A-of*".
4. Drücken Sie die *Mode*-Taste (3), um die Alarmfunktion für den HI-Index zu aktivieren ("*A-on*") oder zu deaktivieren ("*A-of*").
5. Drücken Sie die Ein-/Aus-Taste (5), um die Einstellung zu speichern.
⇒ Bei aktivierter Alarmfunktion für den HI-Index kann jetzt der Alarmwert festgelegt werden. Ist die Alarmfunktion deaktiviert, fahren Sie bitte bei Schritt 8 fort.
6. Drücken Sie die *Mode*-Taste (3), um den Alarmwert in 0,1-Schritten zu erhöhen.
Halten Sie die *Mode*-Taste (3) gedrückt, um den Wert schneller bzw. in immer größeren Schritten zu erhöhen.
7. Drücken Sie die Ein-/Aus-Taste (5), um den Alarmwert für den HI-Index zu speichern.
⇒ Im Display erscheint die Anzeige *WBGT* und die Meldung "*A-of*".
8. Drücken Sie die *Mode*-Taste (3), um die Alarmfunktion für den WBGT-Index zu aktivieren ("*A-on*") oder zu deaktivieren ("*A-of*").
⇒ Bei aktivierter Alarmfunktion für den WBGT-Index kann jetzt der Alarmwert festgelegt werden.
9. Drücken Sie die *Mode*-Taste (3), um den Alarmwert in 0,1-Schritten zu erhöhen.
Halten Sie die *Mode*-Taste (3) gedrückt, um den Wert schneller bzw. in immer größeren Schritten zu erhöhen.
10. Drücken Sie die Ein-/Aus-Taste (5), um den Alarmwert für den WBGT-Index zu speichern.
⇒ Das Display zeigt wieder den aktuellen Messwert an.
⇒ Die gewählten Einstellungen sind gespeichert.

Abschaltautomatik

Die Abschaltautomatik ist ab Werk aktiviert. Das Gerät schaltet sich nach 15 Minuten Nichtbenutzung aus.

Um die Abschaltautomatik zu deaktivieren, gehen Sie wie folgt vor:

1. Schalten Sie das Gerät aus, indem Sie für ca. 5 s die Ein-/Aus-Taste (5) gedrückt halten.
2. Drücken Sie gleichzeitig die Ein-/Aus-Taste (5) und die *Hold*-Taste (4), bis im Display die Meldung "*S-no*" angezeigt wird.
⇒ Die Abschaltautomatik ist dauerhaft deaktiviert.



Info

Wenn Sie das Gerät manuell ausschalten, wird die Einstellung für die Abschaltautomatik wieder zurückgesetzt, d. h. beim nächsten Einschalten ist die Abschaltautomatik wieder aktiviert.

Ausschalten

Bei aktivierter Abschaltautomatik schaltet sich das Gerät bei Nichtbenutzung nach 15 Minuten aus.

1. Drücken Sie die Ein-/Aus-Taste (5) für ca. 5 s.
⇒ Das Gerät wird ausgeschaltet.

Wartung und Reparatur

Reinigung

Reinigen Sie das Gerät mit einem angefeuchteten, weichen, fusselfreien Tuch. Achten Sie darauf, dass keine Feuchtigkeit in das Gehäuse eindringt. Verwenden Sie keine Sprays, Lösungsmittel, alkoholhaltige Reiniger oder Scheuermittel, sondern nur klares Wasser zum Anfeuchten des Tuches.

Reparatur

Nehmen Sie keine Änderungen am Gerät vor und bauen Sie keine Ersatzteile ein. Wenden Sie sich zur Reparatur oder Geräteüberprüfung an den Hersteller.

Batterie wechseln

Ein Batteriewechsel ist notwendig, wenn die Anzeige für den Batteriestatus blinkt oder wenn das Gerät nicht mehr eingeschaltet werden kann (siehe Kapitel Batterien einsetzen).

Entsorgung

Entsorgen Sie Verpackungsmaterialien stets umweltgerecht und nach den geltenden örtlichen Entsorgungsvorschriften.



Das Symbol des durchgestrichenen Mülleimers auf einem Elektro- oder Elektronik-Altgerät stammt aus der Richtlinie 2012/19/EU. Es besagt, dass dieses Gerät am Ende seiner Lebensdauer nicht im Hausmüll entsorgt werden darf. Zur kostenfreien Rückgabe stehen in Ihrer Nähe Sammelstellen für Elektro- und Elektronik-Altgeräte zur Verfügung. Die Adressen erhalten Sie von Ihrer Stadt- bzw. Kommunalverwaltung. Für viele EU-Länder können Sie sich auch auf der Webseite <https://hub.trotec.com/?id=45090> über weitere Rückgabemöglichkeiten informieren. Ansonsten wenden Sie sich bitte an einen offiziellen, für Ihr Land zugelassenen Altgeräteverwerter.

In Deutschland gilt die Pflicht der Vertreiber zur unentgeltlichen Rücknahme von Altgeräten nach § 17 Absatz 1 und 2 gemäß Elektro- und Elektronikgerätegesetz - ElektroG.

Durch die getrennte Sammlung von Elektro- und Elektronik-Altgeräten soll die Wiederverwendung, die stoffliche Verwertung bzw. andere Formen der Verwertung von Altgeräten ermöglicht sowie negative Folgen bei der Entsorgung der in den Geräten möglicherweise enthaltenen gefährlichen Stoffe auf die Umwelt und die menschliche Gesundheit vermieden werden.



Batterien und Akkus gehören nicht in den Hausmüll, sondern müssen in der Europäischen Union – gemäß Richtlinie 2006/66/EG DES EUROPÄISCHEN PARLAMENTS UND DES RATES vom 06. September 2006 über Batterien und Akkumulatoren – einer fachgerechten Entsorgung zugeführt werden. Bitte entsorgen Sie Batterien und Akkus entsprechend den geltenden gesetzlichen Bestimmungen.

Trotec GmbH

Grebener Str. 7
D-52525 Heinsberg

☎ +49 2452 962-400

☎ +49 2452 962-200

✉ info@trotec.com

www.trotec.com