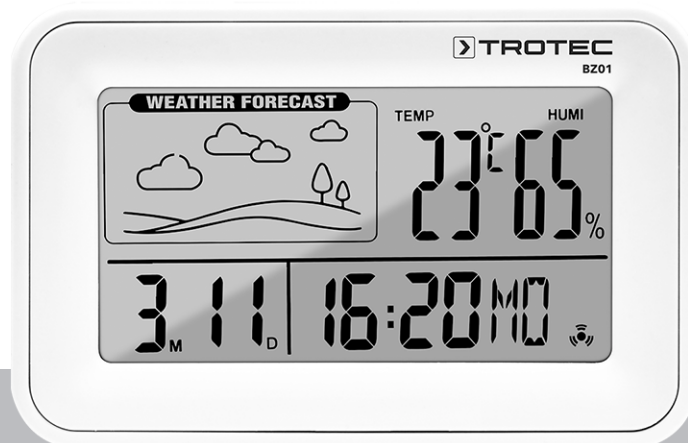


# DE

**BEDIENUNGSANLEITUNG**  
DIGITALWECKER MIT  
RAUMKLIMAKONTROLLE



**Inhaltsverzeichnis**

**Hinweise zur Bedienungsanleitung** ..... 2

**Sicherheit**..... 2

**Informationen über das Gerät**..... 3

**Transport und Lagerung**..... 5

**Bedienung** ..... 5

**Wartung und Reparatur**..... 8

**Entsorgung**..... 8

Die aktuelle Fassung der Bedienungsanleitung und die EU-Konformitätserklärung können Sie unter folgendem Link herunterladen:



BZ01



<https://hub.trotec.com/?id=45272>

**Hinweise zur Bedienungsanleitung**

**Symbole**



**Warnung vor elektrischer Spannung**

Dieses Symbol weist darauf hin, dass Gefahren aufgrund von elektrischer Spannung für Leben und Gesundheit von Personen bestehen.



**Warnung**

Das Signalwort bezeichnet eine Gefährdung mit einem mittleren Risikograd, die, wenn sie nicht vermieden wird, den Tod oder eine schwere Verletzung zur Folge haben kann.



**Vorsicht**

Das Signalwort bezeichnet eine Gefährdung mit einem niedrigen Risikograd, die, wenn sie nicht vermieden wird, eine geringfügige oder mäßige Verletzung zur Folge haben kann.

**Hinweis**

Das Signalwort weist auf wichtige Informationen (z. B. auf Sachschäden) hin, aber nicht auf Gefährdungen.



**Info**

Hinweise mit diesem Symbol helfen Ihnen, Ihre Tätigkeiten schnell und sicher auszuführen.



**Anleitung beachten**

Hinweise mit diesem Symbol weisen Sie darauf hin, dass die Bedienungsanleitung zu beachten ist.

**Sicherheit**

**Lesen Sie diese Anleitung vor Inbetriebnahme/Verwendung des Gerätes sorgfältig durch und bewahren Sie die Anleitung immer in unmittelbarer Nähe des Aufstellortes bzw. am Gerät auf!**



**Warnung**

**Lesen Sie alle Sicherheitshinweise und Anweisungen.**

Versäumnisse bei der Einhaltung der Sicherheitshinweise und Anweisungen können elektrischen Schlag, Brand und/oder schwere Verletzungen verursachen.

**Bewahren Sie alle Sicherheitshinweise und Anweisungen für die Zukunft auf.**

- Betreiben Sie das Gerät nicht in explosionsgefährdeten Räumen oder Bereichen und stellen Sie es nicht dort auf.
- Betreiben Sie das Gerät nicht in aggressiver Atmosphäre.
- Tauchen Sie das Gerät nicht unter Wasser. Lassen Sie keine Flüssigkeiten in das Geräteinnere eindringen.
- Das Gerät darf nur in trockener Umgebung und keinesfalls bei Regen oder einer relativen Luftfeuchtigkeit oberhalb der Betriebsbedingungen verwendet werden.
- Schützen Sie das Gerät vor permanenter direkter Sonneneinstrahlung.
- Entfernen Sie keine Sicherheitszeichen, Aufkleber oder Etiketten vom Gerät. Halten Sie alle Sicherheitszeichen, Aufkleber und Etiketten in einem lesbaren Zustand.
- Öffnen Sie das Gerät nicht.
- Beachten Sie die Lager- und Betriebsbedingungen (siehe Technische Daten).

## Bestimmungsgemäße Verwendung

Um das Gerät bestimmungsgemäß zu verwenden, verwenden Sie ausschließlich von Trotec geprüftes Zubehör bzw. von Trotec geprüfte Ersatzteile.

## Vorhersehbare Fehlanwendung

Verwenden Sie das Gerät nicht im Freien.

Verwenden Sie das Gerät nicht in explosionsgefährdeten Bereichen.

Eigenmächtige bauliche Veränderungen, An- oder Umbauten am Gerät sind verboten.

## Personalqualifikation

Personen, die dieses Gerät verwenden, müssen:

- die Bedienungsanleitung, insbesondere das Kapitel Sicherheit, gelesen und verstanden haben.

## Restgefahren



### Warnung vor elektrischer Spannung

Es besteht Kurzschlussgefahr durch in das Gehäuse eindringende Flüssigkeiten!

Tauchen Sie das Gerät und das Zubehör nicht unter Wasser. Achten Sie darauf, dass kein Wasser oder andere Flüssigkeiten in das Gehäuse gelangen.



### Warnung vor elektrischer Spannung

Arbeiten an elektrischen Bauteilen dürfen nur von einem autorisierten Fachbetrieb durchgeführt werden!



### Warnung

Erstickungsgefahr!

Lassen Sie das Verpackungsmaterial nicht achtlos liegen. Es könnte für Kinder zu einem gefährlichen Spielzeug werden.



### Warnung

Das Gerät ist kein Spielzeug und gehört nicht in Kinderhände.



### Warnung

Von diesem Gerät können Gefahren ausgehen, wenn es von nicht eingewiesenen Personen unsachgemäß oder nicht bestimmungsgemäß eingesetzt wird! Beachten Sie die Personalqualifikationen!



### Vorsicht

Halten Sie ausreichend Abstand zu Wärmequellen.

## Hinweis

Um Beschädigungen am Gerät zu vermeiden, setzen Sie es keinen extremen Temperaturen, extremer Luftfeuchtigkeit oder Nässe aus.

## Hinweis

Verwenden Sie zur Reinigung des Gerätes keine scharfen Reiniger, Scheuer- oder Lösungsmittel.

## Informationen über das Gerät

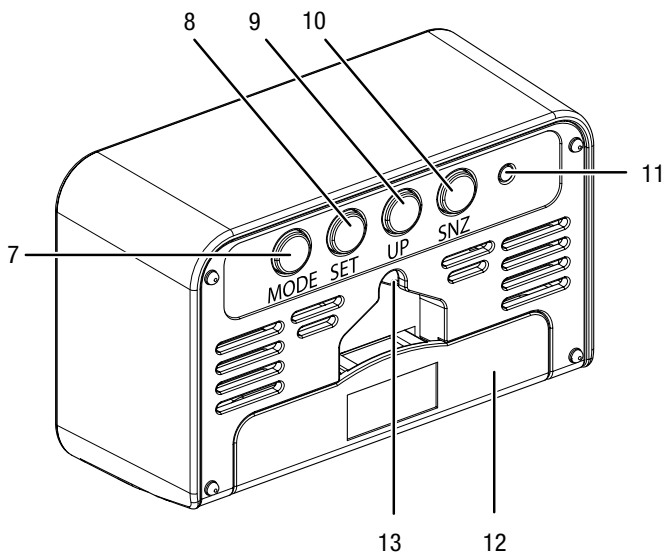
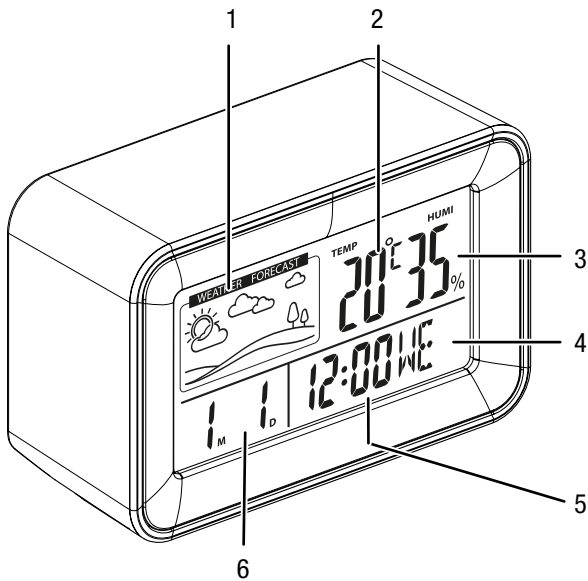
### Gerätebeschreibung

Der Digitalwecker mit Raumklimakontrolle ist ein batteriebetriebenes Messgerät zur Anzeige der Uhrzeit sowie des Innenraumklimas.

Es verfügt über folgende Gebrauchseigenschaften und Ausstattungen:

- Gleichzeitige Anzeige von Raumtemperatur, Wettertrend, Luftfeuchtigkeit, Datum, Wochentag und Uhrzeit oder Kalenderjahr
- Alarm mit Schlummerfunktion
- Stundenalarm
- Anzeige von aufgezeichneten Minimal- und Maximalwerten für Temperatur und relative Luftfeuchtigkeit
- Umschaltmöglichkeit zwischen °C und °F

**Gerätedarstellung**



Nr.	Bezeichnung
1	Anzeige Wettertrend
2	Anzeige Temperatur °C/°F
3	Anzeige relative Luftfeuchtigkeit
4	Anzeige Wochentag
5	Anzeige Uhrzeit/Alarmzeit/Kalenderjahr
6	Anzeige Datum/Alarm-Modus
7	Taste <i>MODE</i>
8	Taste <i>SET</i>
9	Taste <i>UP</i>
10	Taste <i>SNZ</i>
11	Taste <i>RESET</i>
12	Batteriefach
13	Halterung für Wandmontage

**Technische Daten**

Parameter	Wert
<b>Modell</b>	BZ01
Artikelnummer	3.510.205.000
Gewicht (mit Batterien)	ca. 72 g
Abmessungen (Höhe x Breite x Tiefe)	ca. 36 mm x 82 mm x 55 mm
Display	LCD (monochrom)
Energieversorgung	1 x Batterie Typ AAA, 1,5 V
<b>Relative Luftfeuchtigkeit</b>	
Messbereich	20 % r.F. bis 99 % r.F., unter 20 % r.F. wird "LL" angezeigt
Genauigkeit	±5 % r.F.
Auflösung	1 %
<b>Lufttemperatur</b>	
Messbereich	-10 °C bis 50 °C oder 14 °F bis 122 °F
Genauigkeit	±1 °C oder ±1,8 °F
Messbereich	1 °C/°F
Auflösung	
<b>Umgebungsbedingungen</b>	
Betrieb	-10 °C bis 50 °C oder 14 °F bis 122 °F und 90 % r.F. (nicht kondensierend)
Lagerung	-10 °C bis 50 °C oder 14 °F bis 122 °F und 90 % r.F. (nicht kondensierend)

## Lieferumfang

- 1 x Gerät BZ01
- 1 x Batterie, Typ AAA, 1,5 V
- 1 x Kurzanleitung

## Transport und Lagerung

### Hinweis

Wenn Sie das Gerät unsachgemäß lagern oder transportieren, kann das Gerät beschädigt werden. Beachten Sie die Informationen zum Transport und zur Lagerung des Gerätes.

## Transport

Transportieren Sie das Gerät trocken und geschützt, z. B. in einer geeigneten Tasche, um es vor Einwirkungen von außen zu schützen.

## Lagerung

Halten Sie bei Nichtbenutzung des Gerätes die folgenden Lagerbedingungen ein:

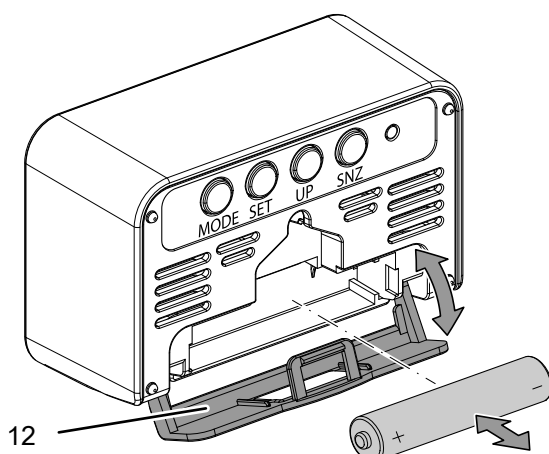
- trocken und vor Frost und Hitze geschützt
- an einem vor Staub und direkter Sonneneinstrahlung geschützten Platz
- die Lagertemperatur entspricht den Technischen Daten
- Batterie aus dem Gerät entfernen.

## Bedienung

### Batterie einsetzen

Setzen Sie vor dem ersten Gebrauch eine Batterie (Typ AAA, 1,5 V) in das Gerät ein. Gehen Sie dazu wie folgt vor:

1. Öffnen Sie das Batteriefach (12) auf der Rückseite vom Gerät.
2. Setzen Sie die Batterie polungsrichtig in das Gerät ein (+/-).



3. Schließen Sie das Batteriefach.

⇒ Das Display wird aktiviert und es ertönt ein Signal.

### Anzeige Uhrzeit, Alarmzeit und Kalenderjahr wechseln

Durch Drücken der Taste *MODE* (7) können Sie in der Anzeige (5) von der Uhrzeit (Zeit-Modus) zur Anzeige der Alarmzeit (Alarm-Modus) und durch erneutes Drücken der Taste *MODE* (7) zur Anzeige des Kalenderjahres (Datum-Modus) wechseln.

1<sub>M</sub> 1<sub>D</sub> | 9 18 MO — 14

| 10:05 AL — 15

1<sub>M</sub> 1<sub>D</sub> | 20 2 1 MO<sup>YE</sup> — 16

Nr.	Bezeichnung
14	Zeit-Modus
15	Alarm-Modus
16	Datum-Modus

### Uhrzeit und Uhrzeitformat einstellen

Gehen Sie zur Einstellung der Uhrzeit und des Uhrzeitformats wie folgt vor:

- ✓ Sie befinden sich im Zeit-Modus (14).
1. Drücken Sie die Taste *SET* (8) für ca. 3 Sekunden.  
⇒ Das Uhrzeitformat (12 hr/24 hr) wird blinkend im Display dargestellt.
  2. Verwenden Sie die Taste *UP* (9), um das Uhrzeitformat auf das gewünschte Format einzustellen.
  3. Wenn das Uhrzeitformat richtig eingestellt ist, drücken Sie die Taste *SET* (8) erneut, um zur Stundenanzeige zu wechseln.  
⇒ Die Stundenanzeige wird blinkend im Display dargestellt.
  4. Verwenden Sie die Taste *UP* (9), um die Stundenanzeige auf den richtigen Wert einzustellen. Sie können den Wert schneller verstellen, indem Sie die Taste gedrückt halten.
  5. Wenn die Stundenanzeige richtig eingestellt ist, drücken Sie die Taste *SET* (8) erneut, um zur Minutenanzeige zu wechseln.  
⇒ Die Minutenanzeige wird blinkend im Display dargestellt.

6. Verwenden Sie die Taste *UP* (9), um die Minutenanzeige auf den richtigen Wert einzustellen. Sie können den Wert schneller verstellen, indem Sie die Taste gedrückt halten.
7. Wenn die Minutenanzeige richtig eingestellt ist, drücken Sie die Taste *MODE* (7), um den Modus zu verlassen.

**Alarmzeit einstellen**

Gehen Sie zur Einstellung der Alarmzeit wie folgt vor:

1. Wechseln Sie durch Drücken der Taste *MODE* (7) in den Alarm-Modus (15).  
⇒ Die Anzeige (5) wechselt in den Alarm-Modus und zeigt die Alarmzeit an, die Anzeige (4) zeigt *AL* an.
2. Drücken Sie die Taste *SET* (8) für ca. 3 Sekunden.  
⇒ Die Stundenanzeige wird blinkend im Display dargestellt.
3. Verwenden Sie die Taste *UP* (9), um die Stundenanzeige auf den richtigen Wert einzustellen. Sie können den Wert schneller verstellen, indem Sie die Taste gedrückt halten.
4. Wenn die Stundenanzeige richtig eingestellt ist, drücken Sie die Taste *SET* (8) erneut, um zur Minutenanzeige zu wechseln.  
⇒ Die Minutenanzeige wird blinkend im Display dargestellt.
5. Verwenden Sie die Taste *UP* (9), um die Minutenanzeige auf den richtigen Wert einzustellen. Sie können den Wert schneller verstellen, indem Sie die Taste gedrückt halten.
6. Wenn die Minutenanzeige richtig eingestellt ist, drücken Sie die Taste *MODE* (7), um den Modus zu verlassen.

**Datum und Wochentag einstellen**

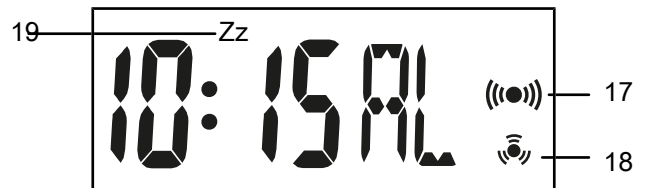
Gehen Sie zur Einstellung des Datums und des Wochentags wie folgt vor:

1. Wechseln Sie durch Drücken der Taste *MODE* (7) in den Datum-Modus (16).  
⇒ Die Anzeige (5) zeigt den Monat, den Tag, die Anzeige (5) zeigt das Kalenderjahr an und die Anzeige (4) zeigt den Wochentag an.
2. Drücken Sie die Taste *SET* (8) für ca. 3 Sekunden.  
⇒ Das Kalenderjahr wird blinkend im Display dargestellt.
3. Verwenden Sie die Taste *UP* (9), um das Kalenderjahr auf den richtigen Wert einzustellen. Sie können den Wert schneller verstellen, indem Sie die Taste gedrückt halten.
4. Wenn das Kalenderjahr richtig eingestellt ist, drücken Sie die Taste *SET* (8) erneut, um zur Monatsanzeige zu wechseln.  
⇒ Die Monatsanzeige (M) wird blinkend im Display dargestellt.
5. Verwenden Sie die Taste *UP* (9), um die Monatsanzeige auf den richtigen Wert einzustellen. Sie können den Wert schneller verstellen, indem Sie die Taste gedrückt halten.

6. Wenn die Monatsanzeige richtig eingestellt ist, drücken Sie die Taste *SET* (8) erneut, um zur Tagesanzeige zu wechseln.  
⇒ Die Tagesanzeige (D) wird blinkend im Display dargestellt.
7. Verwenden Sie die Taste *UP* (9), um die Tagesanzeige auf den richtigen Wert einzustellen. Sie können den Wert schneller verstellen, indem Sie die Taste gedrückt halten.  
⇒ Der Wochentag wird automatisch auf den richtigen Tag eingestellt.
8. Wenn die Tagesanzeige richtig eingestellt ist, drücken Sie die Taste *MODE* (7), um den Modus zu verlassen.

**Alarmfunktion und Stundenalarm aktivieren/deaktivieren**

1. Wechseln Sie durch Drücken der Taste *MODE* (7) in den Alarm-Modus (15).  
⇒ Die Anzeige (4) wechselt in den Alarm-Modus und zeigt *AL* an, die Anzeige (5) zeigt die Alarmzeit an.
2. Drücken Sie die Taste *UP* (9), um die Alarmfunktion zu aktivieren.  
⇒ Das Alarmsymbol (17) wird im Display angezeigt.
3. Durch erneutes Drücken der Taste *UP* (9) können Sie nun der Reihe nach folgende Funktionen anwählen:
  - Stundenalarm statt Alarmfunktion aktiviert. Das Symbol Stundenalarm (18) wird angezeigt, zu jeder vollen Stunde ertönt ein kurzer Signalton.
  - Alarmfunktion und Stundenalarm aktiviert. Beide Symbole (17/18) werden angezeigt.
  - Alarmfunktion und Stundenalarm deaktiviert. Keines der beiden Symbole wird angezeigt.



Nr.	Bezeichnung
17	Symbol Alarmfunktion aktiviert
18	Symbol Stundenalarm aktiviert
19	Symbol Schlummerfunktion aktiviert

**Alarm abstellen**

Wenn der Alarm ertönt, können Sie ihn durch Drücken einer beliebigen Taste (außer der Taste *SNZ* (10)) abstellen.

**Hinweis:**

Wird keine Taste gedrückt, stoppt der Alarm automatisch nach 1 Minute.

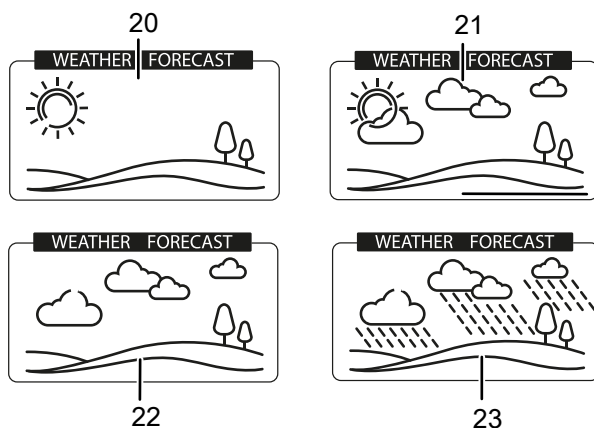
## Schlummerfunktion

Das Gerät verfügt über eine Schlummerfunktion, die es Ihnen ermöglicht, den Alarm zunächst abzustellen. Der Alarm ertönt dann erneut nach ca. 4 Minuten:

1. Drücken Sie bei ertönendem Alarm die Taste **SNZ** (10).  
⇒ Der Alarm stoppt und das Symbol der Schlummerfunktion (19) blinkt.
2. Ertönt nach ca. 4 Minuten der Alarm, können Sie die Schlummerfunktion erneut nutzen, indem Sie die Taste **SNZ** (10) drücken.
3. Deaktivieren Sie die Schlummerfunktion, indem Sie bei laufender Schlummerfunktion eine beliebige Taste (außer der Taste **SNZ** (10)) drücken.  
⇒ Das Symbol der Schlummerfunktion (19) hört auf zu blinken und die Schlummerfunktion ist deaktiviert.

## Wettertrend

Das Gerät verfügt über eine Anzeige des Wettertrends (1), der durch vier Symbole dargestellt wird:



Nr.	Bezeichnung
20	Symbol sonnig
21	Symbol leicht bewölkt
22	Symbol bewölkt
23	Symbol Regen



### Info

Das Gerät verfügt nicht über einen Sensor für atmosphärischen Luftdruck. Der Wettertrend basiert auf der Veränderung der relativen Luftfeuchtigkeit. Verändert sich die relative Luftfeuchtigkeit innerhalb einer Stunde um mehr als  $\pm 5\%$ , wird die Anzeige des Wettertrends entsprechend angepasst.

## Maximal- und Minimalwerte anzeigen

Das Gerät speichert die höchsten und niedrigsten Werte der Temperatur und der relativen Luftfeuchtigkeit. Diese Werte können durch Drücken der Taste **UP** (9) angezeigt werden:



### Info

Die Anzeige der Minimal- und Maximalwerte funktioniert nur im Zeit-Modus.

1. Drücken Sie einmal kurz die Taste **UP** (9), um die Maximalwerte anzuzeigen.  
⇒ Die Maximalwerte werden zusammen mit dem Symbol **MAX** angezeigt.
2. Drücken Sie erneut die Taste **UP** (9), um die Minimalwerte anzuzeigen.  
⇒ Die Minimalwerte werden zusammen mit dem Symbol **MIN** angezeigt.
3. Drücken Sie die Taste **UP** (9) erneut, um den Modus zu verlassen.

## Temperaturanzeige zwischen °C und °F wechseln

Drücken Sie kurz die Taste **SET** (8), um in der Temperaturanzeige zwischen Grad Celsius und Grad Fahrenheit zu wechseln.



### Info

Der Wechsel zwischen °C und °F funktioniert nur im Zeit-Modus.

## System zurücksetzen

Sie können das System des Geräts auf die Anfangskonfiguration zurücksetzen. Dazu müssen Sie mit einem spitzen Gegenstand die Taste **RESET** (11) drücken.

Setzen Sie das System in folgenden Situationen zurück:

- Wenn die Batterie ausgetauscht wurde.
- Wenn die Anzeige im Display nicht mehr zu erkennen ist.
- Wenn Sie die Tasten verwenden und das Gerät auf ihre Bedienung nicht reagiert.

## Wartung und Reparatur

### Batteriewechsel

Ein Batteriewechsel ist notwendig, wenn das Display nur noch unvollständig oder gar nicht angezeigt wird.  
Siehe Kapitel Bedienung.

### Reinigung

Reinigen Sie das Gerät mit einem angefeuchteten, weichen, fusselfreien Tuch. Achten Sie darauf, dass keine Feuchtigkeit in das Gehäuse eindringt. Verwenden Sie keine Sprays, Lösungsmittel, alkoholhaltige Reiniger oder Scheuermittel, sondern nur klares Wasser zum Anfeuchten des Tuches.

### Reparatur

Nehmen Sie keine Änderungen am Gerät vor und bauen Sie keine Ersatzteile ein. Wenden Sie sich zur Reparatur oder Geräteüberprüfung an den Hersteller.

## Entsorgung



Das Symbol des durchgestrichenen Mülleimers auf einem Elektro- oder Elektronik-Altgerät besagt, dass dieses am Ende seiner Lebensdauer nicht im Hausmüll entsorgt werden darf. Zur kostenfreien Rückgabe stehen in Ihrer Nähe Sammelstellen für Elektro- und Elektronik-Altgeräte zur Verfügung. Die Adressen erhalten Sie von Ihrer Stadt- bzw. Kommunalverwaltung. Für viele EU-Länder können Sie sich auch auf der Webseite <https://hub.trotec.com/?id=45090> über weitere Rückgabemöglichkeiten informieren. Ansonsten wenden Sie sich bitte an einen offiziellen, für Ihr Land zugelassenen Altgeräteverwerter.

Durch die getrennte Sammlung von Elektro- und Elektronik-Altgeräten soll die Wiederverwendung, die stoffliche Verwertung bzw. andere Formen der Verwertung von Altgeräten ermöglicht sowie negative Folgen bei der Entsorgung der in den Geräten möglicherweise enthaltenen gefährlichen Stoffe auf die Umwelt und die menschliche Gesundheit vermieden werden.



Batterien und Akkus gehören nicht in den Hausmüll, sondern müssen in der Europäischen Union – gemäß Richtlinie 2006/66/EG DES EUROPÄISCHEN PARLAMENTS UND DES RATES vom 06. September 2006 über Batterien und Akkumulatoren – einer fachgerechten Entsorgung zugeführt werden. Bitte entsorgen Sie Batterien und Akkus entsprechend den geltenden gesetzlichen Bestimmungen.



Trotec GmbH

Grebener Str. 7  
D-52525 Heinsberg

☎ +49 2452 962-400

☎ +49 2452 962-200

✉ [info@trotec.com](mailto:info@trotec.com)

[www.trotec.com](http://www.trotec.com)