

DE

BEDIENUNGSANLEITUNG
CO₂-LUFTQUALITÄTSMONITOR



Inhaltsverzeichnis

Hinweise zur Betriebsanleitung 2

Sicherheit..... 2

Informationen über das Gerät..... 3

Transport und Lagerung..... 5

Bedienung 6

Wartung und Reparatur..... 9

Entsorgung..... 9

Die aktuelle Fassung dieser Anleitung und die EU-Konformitätserklärung können Sie unter folgendem Link herunterladen:



BZ26



<https://hub.trotec.com/?id=46639>

Hinweise zur Betriebsanleitung

Symbole

Warnung vor elektrischer Spannung
Dieses Symbol weist darauf hin, dass Gefahren aufgrund von elektrischer Spannung für Leben und Gesundheit von Personen bestehen.

Warnung
Das Signalwort bezeichnet eine Gefährdung mit einem mittleren Risikograd, die, wenn sie nicht vermieden wird, den Tod oder eine schwere Verletzung zur Folge haben kann.

Vorsicht
Das Signalwort bezeichnet eine Gefährdung mit einem niedrigen Risikograd, die, wenn sie nicht vermieden wird, eine geringfügige oder mäßige Verletzung zur Folge haben kann.

Hinweis
Das Signalwort weist auf wichtige Informationen (z. B. auf Sachschäden) hin, aber nicht auf Gefährdungen.

Info
Hinweise mit diesem Symbol helfen Ihnen, Ihre Tätigkeiten schnell und sicher auszuführen.

Anleitung beachten
Hinweise mit diesem Symbol weisen Sie darauf hin, dass die Betriebsanleitung zu beachten ist.

Sicherheit

Lesen Sie diese Anleitung vor Inbetriebnahme/Verwendung des Gerätes sorgfältig durch und bewahren Sie die Anleitung immer in unmittelbarer Nähe des Aufstellortes bzw. am Gerät auf!

Warnung
Lesen Sie alle Sicherheitshinweise und Anweisungen.

Versäumnisse bei der Einhaltung der Sicherheitshinweise und Anweisungen können elektrischen Schlag, Brand und/oder schwere Verletzungen verursachen.

Bewahren Sie alle Sicherheitshinweise und Anweisungen für die Zukunft auf.

- Betreiben Sie das Gerät nicht in explosionsgefährdeten Räumen oder Bereichen und stellen Sie es nicht dort auf.
- Betreiben Sie das Gerät nicht in aggressiver Atmosphäre.
- Tauchen Sie das Gerät nicht unter Wasser. Lassen Sie keine Flüssigkeiten in das Geräteinnere eindringen.
- Das Gerät darf nur in trockener Umgebung und keinesfalls bei Regen oder einer relativen Luftfeuchtigkeit oberhalb der Betriebsbedingungen verwendet werden.
- Schützen Sie das Gerät vor permanenter direkter Sonneneinstrahlung.
- Entfernen Sie keine Sicherheitszeichen, Aufkleber oder Etiketten vom Gerät. Halten Sie alle Sicherheitszeichen, Aufkleber und Etiketten in einem lesbaren Zustand.
- Öffnen Sie das Gerät nicht.
- Beachten Sie die Lager- und Betriebsbedingungen (siehe Technische Daten).

Bestimmungsgemäße Verwendung

Verwenden Sie das Gerät ausschließlich zur Messung von CO₂-Luftqualität sowie von Temperatur und Luftfeuchtigkeit in Innenbereichen innerhalb des in den technischen Daten angegebenen Messbereichs. Beachten Sie dabei die technischen Daten und halten Sie diese ein.

Um das Gerät bestimmungsgemäß zu verwenden, verwenden Sie ausschließlich von Trotec geprüftes Zubehör bzw. von Trotec geprüfte Ersatzteile.

Vorhersehbare Fehlanwendung

Verwenden Sie das Gerät nicht in explosionsgefährdeten Bereichen oder für Messungen in Flüssigkeiten oder an spannungsführenden Teilen. Für Schäden, die aus nicht bestimmungsgemäßer Verwendung resultieren, übernimmt Trotec keine Haftung. Gewährleistungsansprüche erlöschen in diesem Fall. Eigenmächtige bauliche Veränderungen sowie An- oder Umbauten am Gerät sind verboten.

Personalqualifikation

Personen, die dieses Gerät verwenden, müssen:

- die Betriebsanleitung, insbesondere das Kapitel Sicherheit, gelesen und verstanden haben.

Restgefahren



Warnung vor elektrischer Spannung

Es besteht Kurzschlussgefahr durch in das Gehäuse eindringende Flüssigkeiten!

Tauchen Sie das Gerät und das Zubehör nicht unter Wasser. Achten Sie darauf, dass kein Wasser oder andere Flüssigkeiten in das Gehäuse gelangen.



Warnung vor elektrischer Spannung

Arbeiten an elektrischen Bauteilen dürfen nur von einem autorisierten Fachbetrieb durchgeführt werden!



Warnung

Erstickungsgefahr!

Lassen Sie das Verpackungsmaterial nicht achtlos liegen. Es könnte für Kinder zu einem gefährlichen Spielzeug werden.



Warnung

Das Gerät ist kein Spielzeug und gehört nicht in Kinderhände.



Warnung

Von diesem Gerät können Gefahren ausgehen, wenn es von nicht eingewiesenen Personen unsachgemäß oder nicht bestimmungsgemäß eingesetzt wird! Beachten Sie die Personalqualifikationen!



Vorsicht

Halten Sie ausreichend Abstand zu Wärmequellen.

Hinweis

Um Beschädigungen am Gerät zu vermeiden, setzen Sie es keinen extremen Temperaturen, extremer Luftfeuchtigkeit oder Nässe aus.

Hinweis

Verwenden Sie zur Reinigung des Gerätes keine scharfen Reiniger, Scheuer- oder Lösungsmittel.

Informationen über das Gerät

Gerätebeschreibung

Der CO₂-Luftqualitätsmonitor ist ein netzstrombetriebenes Messgerät mit umfangreichen Messmöglichkeiten.

Es verfügt über folgende Gebrauchseigenschaften und Ausstattungen:

- PAS-Messung von Kohlendioxid-Konzentrationen in der Raumluft
- Gleichzeitige Anzeige von CO₂-Werten, Raumtemperatur, Luftfeuchtigkeit, Datum, Wochentag und Uhrzeit
- Minimal- und Maximalwertfunktion für CO₂, Lufttemperatur und Luftfeuchtigkeit
- Kohlendioxid-Alarmfunktion mit Warnton für einen frei definierbaren Grenzwert
- Zusätzliche symbolische CO₂-Indikatoranzeige (Wohlfühlindikator)
- Automatische Grundlinienkalibrierung
- Manuelle Kalibrierung

Automatische Grundlinienkalibrierung

Der heutzutage erwartete CO₂-Frischluftwert liegt bei ca. 400 ppm (0,04 %vol). Dieser wird vom Gerät als unterster Grenzwert (Grundlinie) angenommen.

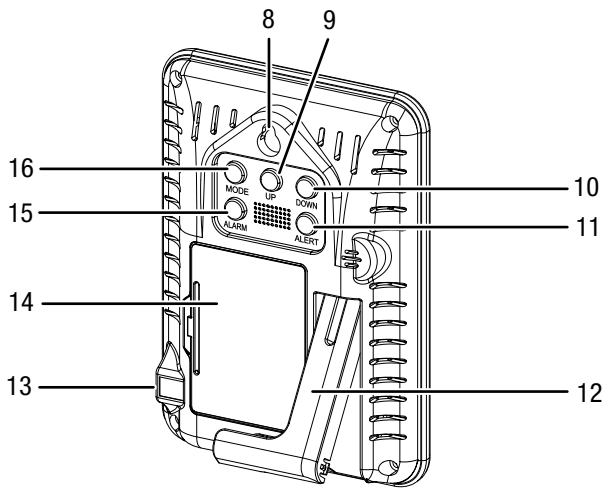
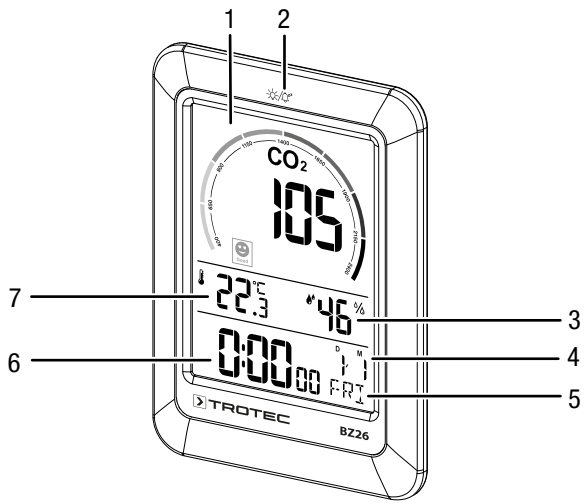
Ein spezieller Algorithmus kontrolliert über mehrere Tage durchgehend den niedrigsten ermittelten CO₂-Messwert des Sensors über ein vorkonfiguriertes Zeitintervall. Der Algorithmus korrigiert langsam jede festgestellte Langzeitdrift im Vergleich zum erwarteten Frischluftwert von 400 ppm (oder 0,04 %vol) CO₂.

Bei normaler Benutzung von Innenräumen sinkt der Kohlendioxidgehalt im Laufe einer Woche immer wieder nahezu auf das niedrige Niveau der Außenluft ab.

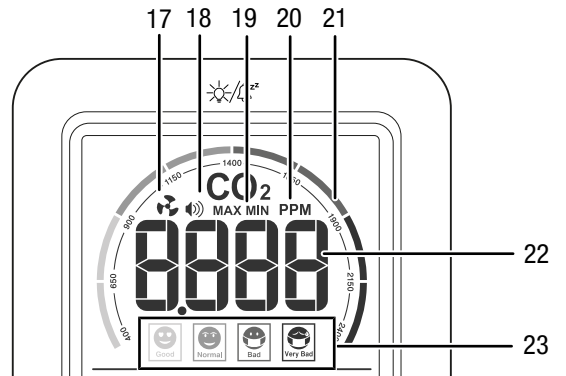
Durch die Erfassung der Werte über einen Zeitraum von 8 Tagen und den anschließenden Vergleich des niedrigsten Wertes mit dem 400-ppm-Punkt erkennt das Gerät, ob es den Nullpunkt anpassen muss oder nicht.

Der Algorithmus macht sich die Tatsache zunutze, dass sich der CO₂-Gehalt in Gebäuden und Räumen regelmäßig für einen gewissen Zeitraum auf ein Minimum stabilisiert, wenn diese nicht bewohnt sind. In Räumen, die durchgehend bewohnt sind oder in denen eine ständig erhöhte CO₂-Konzentration herrscht (z.B. Gewächshäuser), funktioniert das Prinzip des automatischen Abgleichs demnach nicht.

Gerätedarstellung



Hauptanzeige



Nr.	Bezeichnung
17	Lüftungsanzeige (Alarmwert erreicht)
18	Anzeige Alarm aktiviert
19	Anzeige <i>MAX/MIN</i> (Maximalwert/Minimalwert im Display angezeigt)
20	Einheit CO ₂ -Messwert (parts per million)
21	Farbanzeige des CO ₂ -Messwertes
22	CO ₂ -Messwert
23	Wohlfühlindikator

Nr.	Bezeichnung
1	Hauptanzeige
2	Snooze-/Beleuchtungssensor
3	Anzeige relative Luftfeuchtigkeit
4	Anzeige Tag und Monat
5	Anzeige Wochentag
6	Anzeige Uhrzeit
7	Anzeige Temperatur
8	Wandhalter
9	Taste <i>UP</i>
10	Taste <i>DOWN</i>
11	Taste <i>ALERT</i>
12	Standfuß
13	Eingang externe Stromversorgung
14	Batteriefach
15	Taste <i>ALARM</i>
16	Taste <i>MODE</i>

Technische Daten

Parameter	Wert
Modell	BZ26
Anzeige	LCD-Display
Kohlendioxid (ppm)	
Sensor - Kohlendioxid	PAS-Sensor (photoakustische Spektroskopie)
Messbereich	400 bis 5000 ppm
Genauigkeit	±50 ppm + 5 %
Auflösung	1 ppm
Messfrequenz Kohlendioxid	alle 6 Sekunden
Relative Luftfeuchtigkeit	
Messbereich	20 % r.F. bis 95 % r.F.
Genauigkeit	±5 % r.F. bei 40 % bis 80 % ±8 % r.F. bei 20 % bis 39 % und 81 % bis 95 %
Auflösung	1 %
Messfrequenz Luftfeuchtigkeit	alle 30 Sekunden
Lufttemperatur	
Messbereich	-9,9 °C bis 60 °C (14,18 °F bis 140 °F)
Genauigkeit	< 0 °C: ± 2°C 0 °C bis 40 °C: ± 1 °C > 40 °C: ± 2°C
Auflösung	0,1 °C/°F
Messfrequenz Lufttemperatur	alle 30 Sekunden
Umgebungsbedingungen	
Betrieb	-5 °C bis 50 °C (23 °F bis 122 °F) und 90 % r.F. (nicht kondensierend)
Lagerung	-5 °C bis 50 °C (23 °F bis 122 °F) und 90 % r.F. (nicht kondensierend)
Energieversorgung	extern wahlweise 3 Batterien 1,5 V, Typ AAA (im Lieferumfang enthalten)
Abmessungen (Tiefe x Breite x Höhe)	22 mm x 89 mm x 125 mm
Gewicht (ohne Verpackung)	165 g

Lieferumfang

- 1 x Gerät BZ26
- 1 x USB-Kabel
- 3 x Batterie 1,5 V AAA Alkaline
- 1 x Kurzanleitung

Transport und Lagerung

Hinweis

Wenn Sie das Gerät unsachgemäß lagern oder transportieren, kann das Gerät beschädigt werden. Beachten Sie die Informationen zum Transport und zur Lagerung des Gerätes.

Transport

Transportieren Sie das Gerät trocken und geschützt, z. B. in einer geeigneten Tasche, um es vor Einwirkungen von außen zu schützen.

Lagerung

Halten Sie bei Nichtbenutzung des Gerätes die folgenden Lagerbedingungen ein:

- trocken und vor Frost und Hitze geschützt
- an einem vor Staub und direkter Sonneneinstrahlung geschützten Platz
- die Lagertemperatur entspricht den Technischen Daten

Bedienung



Info

Das Gerät kann sowohl mit Netzteil als auch mit Batterien (3 x Typ AAA Alkaline, 1,5 V) betrieben werden. Aufgrund des höheren Strombedarfs des CO₂-Sensors ist das Gerät jedoch für die Permanent-Verwendung mit Netzstrom konzipiert. Über das mitgelieferte USB-Kabel kann das Gerät deshalb sowohl per PC als auch mit nahezu jedem handelsüblichen USB-Netzteil mit Strom versorgt werden. Beim Betrieb mit Netzstrom ist die CO₂-Messung durchgehend aktiviert. Beim Betrieb mit Batterien kann die CO₂-Messung bei Bedarf für jeweils eine Minute aktiviert werden.



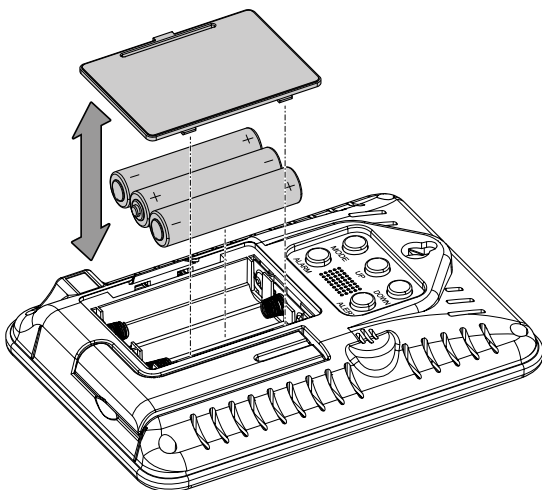
Info

Stellen Sie das Gerät bei der ersten Inbetriebnahme für mindestens eine Stunde in einem gut durchlüfteten Raum auf, damit das Gerät eine korrekte Grundlinienkalibrierung durchführen kann. Auf eine manuelle Kalibrierung (siehe Kapitel *Gerät kalibrieren*) kann dadurch verzichtet werden.

Betrieb mit Batterien

Falls Sie das Gerät mit Batterien betreiben möchten, müssen Sie vor dem ersten Gebrauch Batterien in das Batteriefach einsetzen:

1. Öffnen Sie das Batteriefach auf der Rückseite des Gerätes, indem Sie die Abdeckung an der Lasche vom Gerät abziehen.
2. Setzen Sie drei Batterien vom Typ AAA, 1,5 V Alkaline polungsrichtig in das Batteriefach ein.



3. Montieren Sie die Abdeckung wieder auf das Batteriefach.
 - ⇒ Die Abdeckung sollte hörbar einrasten.
 - ⇒ Das Display wird aktiviert und es ertönt ein Signal. Danach schaltet das Gerät in den Energiesparmodus und dunkelt das Display ab.

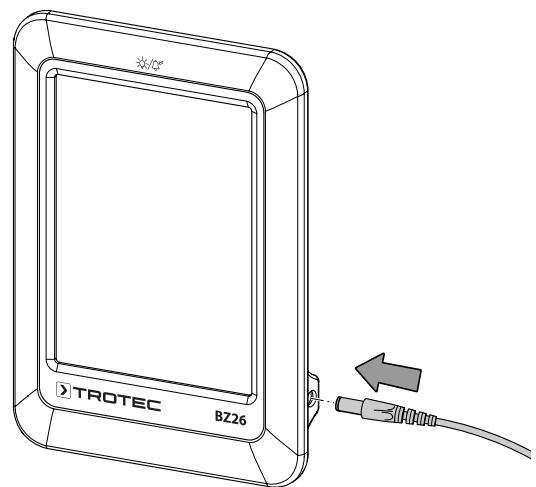
Berühren Sie den Snooze-/Beleuchtungssensor (2), um das Display zu aktivieren.

Sie können die CO₂-Messung wie folgt aktivieren:

1. Drücken Sie kurz die Taste *DOWN* (10).
 - ⇒ Das Gerät startet einen Countdown von 30 Sekunden.
 - ⇒ Danach zeigt das Gerät eine Minute lang den CO₂-Wert an. Während dieser Zeit wird die Anzeige ca. alle 5 Sekunden aktualisiert.
 - ⇒ Anschließend erlischt die CO₂-Messwertanzeige

Betrieb mit Netzteil

1. Schließen Sie das Gerät zur Benutzung mithilfe des mitgelieferten USB-Kabels über einen PC bzw. ein handelsübliches USB-Netzteil an das Stromnetz an.



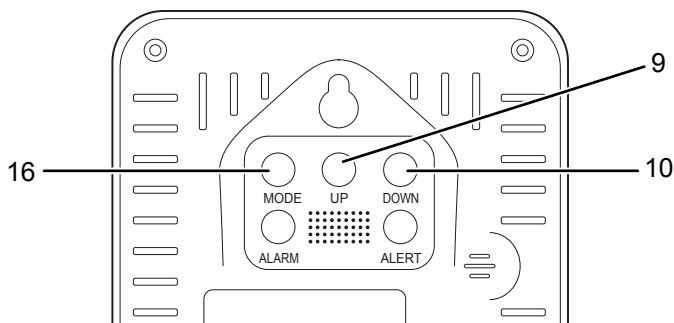
- ⇒ Das Display wird aktiviert und es ertönt ein Signal.
- ⇒ Das Display zählt von 60 abwärts bis 1, bevor der CO₂-Wert angezeigt wird. Gleichzeitig zeigt das Display die Temperatur, die Luftfeuchtigkeit und Uhrzeit, Datum und Wochentag an.

Datum und Uhrzeit einstellen

Drücken Sie die Taste *MODE* (16) ca. 3 Sekunden lang, um in das Einstellungsmenü zu gelangen. Durch kurzes Drücken der Taste *MODE* (16) können Sie dann nacheinander folgende Einstellungen vornehmen:

- Jahreszahl
- Datumsformat Tag/Monat (D M) oder Monat/Tag (M D)
- Monat (1 bis 12)
- Tag (1 bis 31)
- Stundenformat (12/24)
- Stunde (1 bis 12 oder 0 bis 23, je nach eingestelltem Stundenformat)
- Minuten (0 bis 59)

Sie können die Taste *DOWN* (10) drücken, um den angezeigten Wert zu verringern, oder die Taste *UP* (9), um den angezeigten Wert zu erhöhen.



Durch Drücken der Taste *MODE* gelangen Sie zum nächsten Einstellungspunkt bzw. verlassen das Einstellungs Menü nach Einstellung der Minuten.

Wenn 10 Sekunden lang keine Taste gedrückt wird, wird das Einstellungs Menü beendet.

Alarm aktivieren (Wecker)

Sie haben die Möglichkeit, zwei Alarmzeiten zu aktivieren:

- AL1
- AL2

Drücken Sie zum Aktivieren des Alarms die Taste *ALARM* (15). Durch mehrmaliges Drücken können Sie nacheinander folgende Kombinationen aktivieren:

1. AL1 aktiv
2. AL2 aktiv
3. AL1 und AL2 aktiv
4. kein Alarm aktiviert

⇒ Der aktivierte Alarm (AL1/AL2) wird durch ein Symbol im Display angezeigt.

Alarmzeiten einstellen

- AL1: Drücken Sie einmal die Taste *MODE* (16)
- AL2: Drücken Sie zweimal die Taste *MODE* (16)

Die zuvor eingestellte Alarmzeit (AL1/AL2) wird angezeigt.

Gehen Sie zum Ändern der Alarmzeit wie folgt vor:

1. Drücken Sie die Taste *MODE* (16) ca. 3 Sekunden lang.
⇒ Die Stundenanzeige blinkt.
2. Stellen Sie die Stundenanzeige ein, indem Sie die Taste *UP* (9) oder die Taste *DOWN* (10) drücken.
3. Wechseln Sie zur Minutenanzeige, indem Sie die Taste *MODE* (16) drücken.
⇒ Die Minutenanzeige blinkt
4. Stellen Sie die Minutenanzeige ein, indem Sie die Taste *UP* (9) oder die Taste *DOWN* (10) drücken.
5. Verlassen Sie das Einstellmenü, indem Sie die Taste *MODE* (16) drücken.

Alarm abstellen

Wenn der Alarm ertönt, können Sie ihn durch Drücken einer beliebigen Taste (außer durch Berühren des Snooze-/ Beleuchtungssensors (2)) abstellen.

Wird keine Taste gedrückt, stoppt der Alarm automatisch nach 1 Minute.

Schlummerfunktion

Das Gerät verfügt über eine Schlummerfunktion, die es Ihnen ermöglicht, den Alarm für kurze Zeit zu pausieren. Der Alarm ertönt dann erneut nach 5 Minuten:

1. Berühren Sie bei ertönendem Alarm den Snooze-/ Beleuchtungssensor (2).
⇒ Der Alarm stoppt und im Display blinkt ein Schlummer-Symbol.
2. Ertönt nach 5 Minuten wieder der Alarm, können Sie die Schlummerfunktion erneut nutzen, indem Sie den Snooze-/ Beleuchtungssensor (2) berühren.
3. Deaktivieren Sie die Schlummerfunktion durch Drücken einer beliebigen Taste (außer durch Berühren des Snooze-/ Beleuchtungssensors (2)).
⇒ Das Symbol der Schlummerfunktion hört auf zu blinken und die Schlummerfunktion ist deaktiviert.

CO₂-Alarm aktivieren

Das Gerät verfügt über eine Alarmfunktion, die Ihnen signalisiert, falls ein zuvor festgesetzter CO₂-Grenzwert überschritten wird.

Gehen Sie zur Aktivierung der Alarmfunktion wie folgt vor:

1. Drücken Sie die Taste *ALERT* (11).
⇒ Die Alarmfunktion ist aktiviert und das Alarmsymbol (18) erscheint im Display.
⇒ Sobald der gemessene Wert den zuvor festgelegten Grenzwert überschreitet, ertönt ein Alarmsignal und die Lüftungsanzeige (17) im Display blinkt.
2. Drücken Sie die Taste erneut, um den CO₂-Alarm zu deaktivieren.
⇒ Die Alarmfunktion ist deaktiviert und das Alarmsymbol (18) im Display erlischt.
⇒ Falls der gemessene Wert den eingestellten, aber nicht aktivierten Grenzwert überschreitet, blinkt die Lüftungsanzeige (17) im Display.



Info

Standardmäßig ist der Alarm-Grenzwert auf 1000 ppm eingestellt.

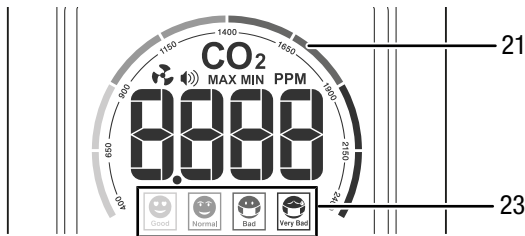
Grenzwert für CO₂-Alarm einstellen

Gehen Sie zur Einstellung eines neuen Grenzwerts wie folgt vor:

1. Drücken Sie die Taste *ALERT* (11) für ca. 3 Sekunden.
⇒ Der zuvor eingestellte Grenzwert erscheint blinkend im Display.
2. Stellen Sie den Grenzwert für den CO₂-Alarm ein, indem Sie die Taste *UP* (9) oder die Taste *DOWN* (10) drücken.
3. Drücken Sie erneut die Taste *ALERT* (11), um den neuen Grenzwert zu bestätigen.
⇒ Die Anzeige des Grenzwertes erlischt.
⇒ Der zuletzt angezeigte Wert ist als neuer Grenzwert eingestellt.

Wohlfühlindikator und Farbanzeige

Das Gerät verfügt über eine Farbanzeige (21) und einen Wohlfühlindikator (23), um die Wirkung des angezeigten CO₂-Messwerts auf den Menschen zu verdeutlichen.



Der Wohlfühlindikator besteht aus folgenden vier Symbolen:

Symbol	Farbe	CO ₂ -Wert	Luftqualität
	dunkelgrün	400 bis 650 ppm	gut
	hellgrün	651 bis 900 ppm	normal
	rot	901 bis 1650 ppm	schlecht
	dunkelrot	1651 bis 5000 ppm und höher	sehr schlecht

MAX-/MIN-Werte anzeigen



Info

Die Maximal- und Minimalwerte gelten für einen Tag. Um 0 Uhr werden die Tageswerte gelöscht.

Gehen Sie zur Anzeige der Maximal- und Minimalwerte von CO₂-Wert, Lufttemperatur und Luftfeuchtigkeit wie folgt vor:

1. Drücken Sie die Taste *UP* (9).
⇒ Das Display zeigt die Maximalwerte von CO₂-Wert, Lufttemperatur und Luftfeuchtigkeit an.
2. Drücken Sie erneut die Taste *UP* (9).
⇒ Das Display zeigt die Minimalwerte von CO₂-Wert, Lufttemperatur und Luftfeuchtigkeit an.
3. Drücken Sie erneut die Taste *UP* (9), um zur Anzeige der aktuellen Werte zurückzukehren.

Sie können die Maximal- und Minimalwerte manuell löschen, indem Sie die Taste *UP* (9) ca. 2 Sekunden drücken.

Helligkeit des Displays anpassen

Berühren Sie den Snooze-/Beleuchtungssensor (2), um die Helligkeit des Displays anzupassen. Nacheinander können Sie folgende Stufen anwählen:

- 100 % Helligkeit
- 30 % Helligkeit
- 1 % Helligkeit



Info

Im reinen Batteriebetrieb dunkelt das Display aus Energiespargründen nach 10 Sekunden wieder auf 1 % Helligkeit ab.

Temperaturanzeige zwischen °C und °F wechseln

Drücken Sie die Taste *DOWN* (10) für ca. 3 Sekunden, um die Einheit der Temperaturanzeige zwischen °C und °F zu wechseln.

Gerät kalibrieren

Das Gerät verfügt über eine automatische Grundlinienkalibrierung, die alle 7 Tage eine automatische Kalibrierung durchführt. Zudem haben Sie die Möglichkeit, das Gerät manuell zu kalibrieren. Beachten Sie bei der manuellen Kalibrierung folgende Punkte:

- Führen Sie die Kalibrierung in einer CO₂-Umgebungskonzentration von ca. 400 ppm durch. Im Außenbereich ist diese am ehesten an einem klaren, sonnigen Tag zu erwarten. Führen Sie eine manuelle Kalibrierung niemals in einer Umgebung durch, deren tatsächliche CO₂-Konzentration Ihnen nicht bekannt ist.
- Führen Sie die Kalibrierung nicht an Regentagen durch, da die hohe Luftfeuchtigkeit die CO₂-Konzentration beeinflusst.
- Führen Sie die Kalibrierung nicht an Orten mit hohem Menschengedichte, Plätzen mit hoher CO₂-Konzentration oder in der Nähe von offenen Feuern oder Abluftauslässen durch.
- Halten Sie sich bei der Kalibrierung von Tieren, Menschen oder Pflanzen fern, da diese die CO₂-Konzentration beeinflussen können.
- Halten Sie sich bei der Kalibrierung von Parfümen, Farben/Lacken, Lufterfrischern, Zigarettenrauch, Alkohol, chemischen Substanzen etc. fern, da diese die Messergebnisse verfälschen können.
- Kalibrieren Sie das Gerät neu, wenn Sie unrealistische Messwerte feststellen.

Gehen Sie zur manuellen Kalibrierung wie folgt vor:

1. Lösen Sie das Gerät vom Stecker des Netzkabels und nehmen Sie die Batterien aus dem Gerät, falls sich Batterien im Gerät befinden.
2. Drücken Sie die Taste *MODE* (16) und die Taste *DOWN* (10) gleichzeitig und halten Sie sie gedrückt.
3. Stecken Sie den Stecker des Netzkabels wieder in das Gerät, während Sie die Tasten weiterhin gedrückt halten.

4. Halten Sie die Taste *MODE* (16) und die Taste *DOWN* (10) weiter gleichzeitig für ca. 3 Sekunden gedrückt, um den manuellen Modus für die Kalibrierung zu aktivieren.
 - ⇒ Es ertönt ein Signalton.
 - ⇒ Im Display blinkt die Anzeige *CAL* und der ca. 4 minütige manuelle Kalibrierprozess startet.
 - ⇒ Sie können die beiden Tasten loslassen.
 - ⇒ Nach erfolgreicher Kalibrierung erscheint im Display die Anzeige *PASS*. Danach wird wieder der CO₂-Wert angezeigt.
 - ⇒ Falls die Kalibrierung fehlgeschlagen ist, erscheint im Display die Anzeige *ERR*. Führen Sie in dem Falle eine erneute Kalibrierung durch.
5. Entfernen Sie den Netzstecker aus dem Gerät.
6. Stecken Sie den Netzstecker wieder in das Gerät und/oder setzen Sie die Batterien wieder ein.
 - ⇒ Die Kalibrierung ist abgeschlossen.

Gerät ausschalten

Lösen Sie das Gerät vom Stecker des Netzkabels bzw. entfernen Sie die Batterien, um das Gerät auszuschalten.

Wartung und Reparatur

Batteriewechsel

Ein Batteriewechsel ist notwendig, wenn das Batteriesymbol im Display angezeigt wird oder das Display nur unvollständig oder gar nicht angezeigt wird.

Wird bei Batteriebetrieb eine CO₂-Messung aktiviert (siehe *Betrieb mit Batterien*), kann bei niedriger Batteriespannung keine CO₂-Messung durchgeführt werden. Statt des CO₂-Messwerts erscheint im Display die Anzeige *LO*. Tauschen Sie in dem Fall die Batterien umgehend aus.



Info

Ein Batteriewechsel ohne Stromversorgung führt zum Verlust der eingestellten Werte. Schließen Sie das Gerät vor dem Batteriewechsel mit dem USB-Kabel an eine Stromversorgung an, damit beim Batteriewechsel die Einstellungen nicht gelöscht werden.

Führen Sie den Batteriewechsel durch wie im Kapitel *Betrieb mit Batterien* beschrieben.

Reinigung

Reinigen Sie das Gerät mit einem angefeuchteten, weichen, fusselreien Tuch. Achten Sie darauf, dass keine Feuchtigkeit in das Gehäuse eindringt. Verwenden Sie keine Sprays, Lösungsmittel, alkoholhaltige Reiniger oder Scheuermittel, sondern nur klares Wasser zum Anfeuchten des Tuches.

Reparatur

Nehmen Sie keine Änderungen am Gerät vor und bauen Sie keine Ersatzteile ein. Wenden Sie sich zur Reparatur oder Geräteüberprüfung an den Hersteller.

Entsorgung

Entsorgen Sie Verpackungsmaterialien stets umweltgerecht und nach den geltenden örtlichen Entsorgungsvorschriften.



Das Symbol des durchgestrichenen Mülleimers auf einem Elektro- oder Elektronik-Altgerät stammt aus der Richtlinie 2012/19/EU. Es besagt, dass dieses Gerät am Ende seiner Lebensdauer nicht im Hausmüll entsorgt werden darf. Zur kostenfreien Rückgabe stehen in Ihrer Nähe Sammelstellen für Elektro- und Elektronik-Altgeräte zur Verfügung. Die Adressen erhalten Sie von Ihrer Stadt- bzw. Kommunalverwaltung. Für viele EU-Länder können Sie sich auch auf der Webseite <https://hub.trotec.com/?id=45090> über weitere Rückgabemöglichkeiten informieren. Ansonsten wenden Sie sich bitte an einen offiziellen, für Ihr Land zugelassenen Altgeräteverwerter.

In Deutschland gilt die Pflicht der Vertreiber zur unentgeltlichen Rücknahme von Altgeräten nach § 17 Absatz 1 und 2 gemäß Elektro- und Elektronikgerätegesetz - ElektroG.

Durch die getrennte Sammlung von Elektro- und Elektronik-Altgeräten soll die Wiederverwendung, die stoffliche Verwertung bzw. andere Formen der Verwertung von Altgeräten ermöglicht sowie negative Folgen bei der Entsorgung der in den Geräten möglicherweise enthaltenen gefährlichen Stoffe auf die Umwelt und die menschliche Gesundheit vermieden werden.

Trotec GmbH

Grebener Str. 7
D-52525 Heinsberg

☎ +49 2452 962-400

☎ +49 2452 962-200

✉ info@trotec.com

www.trotec.com