

DE

BEDIENUNGSANLEITUNG
THERMOHYGROMETER



Inhaltsverzeichnis

Hinweise zur Bedienungsanleitung 2

Sicherheit..... 2

Informationen über das Gerät..... 4

Transport und Lagerung..... 5

Bedienung 5

PC-Software..... 8


Wartung und Reparatur..... 9


Fehler und Störungen..... 9


Entsorgung..... 10

Hinweise zur Bedienungsanleitung


Symbole


 **Warnung vor elektrischer Spannung**
Dieses Symbol weist darauf hin, dass Gefahren aufgrund von elektrischer Spannung für Leben und Gesundheit von Personen bestehen.

 **Warnung**
Das Signalwort bezeichnet eine Gefährdung mit einem mittleren Risikograd, die, wenn sie nicht vermieden wird, den Tod oder eine schwere Verletzung zur Folge haben kann.

 **Vorsicht**
Das Signalwort bezeichnet eine Gefährdung mit einem niedrigen Risikograd, die, wenn sie nicht vermieden wird, eine geringfügige oder mäßige Verletzung zur Folge haben kann.

Hinweis
Das Signalwort weist auf wichtige Informationen (z. B. auf Sachschäden), aber nicht auf Gefährdungen hin.

 **Info**
Hinweise mit diesem Symbol helfen Ihnen, Ihre Tätigkeiten schnell und sicher auszuführen.

 **Anleitung beachten**
Hinweise mit diesem Symbol weisen Sie darauf hin, dass die Bedienungsanleitung zu beachten ist.

Die aktuelle Fassung der Bedienungsanleitung und die EU-Konformitätserklärung können Sie unter folgendem Link herunterladen:



T210



<https://hub.trotec.com/?id=44142>

Sicherheit

Lesen Sie diese Anleitung vor Inbetriebnahme / Verwendung des Gerätes sorgfältig durch und bewahren Sie die Anleitung immer in unmittelbarer Nähe des Aufstellortes bzw. am Gerät auf!

 **Warnung**
Lesen Sie alle Sicherheitshinweise und Anweisungen.

Versäumnisse bei der Einhaltung der Sicherheitshinweise und Anweisungen können elektrischen Schlag, Brand und / oder schwere Verletzungen verursachen.

Bewahren Sie alle Sicherheitshinweise und Anweisungen für die Zukunft auf.

Das Gerät kann von Kindern ab 8 Jahren sowie von Personen mit reduzierten physischen, sensorischen oder mentalen Fähigkeiten oder Mangel an Erfahrung und / oder Wissen benutzt werden, wenn sie beaufsichtigt oder bezüglich des sicheren Gebrauchs des Gerätes unterwiesen wurden und die daraus resultierenden Gefahren verstanden haben.

Kinder dürfen nicht mit dem Gerät spielen. Reinigung und Benutzer-Wartung dürfen nicht durch Kinder ohne Beaufsichtigung durchgeführt werden.

- Betreiben Sie das Gerät nicht in explosionsgefährdeten Räumen.
- Betreiben Sie das Gerät nicht in aggressiver Atmosphäre.
- Tauchen Sie das Gerät nicht unter Wasser. Lassen Sie keine Flüssigkeiten in das Geräteinnere eindringen.
- Das Gerät darf nur in trockener Umgebung und keinesfalls bei Regen oder einer relativen Luftfeuchtigkeit oberhalb der Betriebsbedingungen verwendet werden.
- Schützen Sie das Gerät vor permanenter direkter Sonneneinstrahlung.

- Setzen Sie das Gerät keinen starken Vibrationen aus.
- Entfernen Sie keine Sicherheitszeichen, Aufkleber oder Etiketten vom Gerät. Halten Sie alle Sicherheitszeichen, Aufkleber und Etiketten in einem lesbaren Zustand.
- Öffnen Sie das Gerät nicht.
- Beachten Sie die Lager- und Betriebsbedingungen gemäß Kapitel Technische Daten.

Bestimmungsgemäße Verwendung

Verwenden Sie das Gerät ausschließlich zur Temperatur- und Feuchtemessung in Innenräumen. Beachten Sie dabei die technischen Daten und halten Sie diese ein.

Um das Gerät bestimmungsgemäß zu verwenden, verwenden Sie ausschließlich von Trotec geprüfetes Zubehör bzw. von Trotec geprüfte Ersatzteile.

Bestimmungswidrige Verwendung

Verwenden Sie das Gerät nicht in explosionsgefährdeten Bereichen oder für Messungen in Flüssigkeiten.

Eigenmächtige bauliche Veränderungen, An- oder Umbauten am Gerät sind verboten.

Personalqualifikation

Personen, die dieses Gerät verwenden, müssen:

- die Bedienungsanleitung, insbesondere das Kapitel Sicherheit, gelesen und verstanden haben.

Restgefahren



Warnung vor elektrischer Spannung

Es besteht Kurzschlussgefahr durch in das Gehäuse eindringende Flüssigkeiten!

Tauchen Sie das Gerät und das Zubehör nicht unter Wasser. Achten Sie darauf, dass kein Wasser oder andere Flüssigkeiten in das Gehäuse gelangen.



Warnung vor elektrischer Spannung

Arbeiten an elektrischen Bauteilen dürfen nur von einem autorisierten Fachbetrieb durchgeführt werden!



Warnung

Erstickungsgefahr!

Lassen Sie das Verpackungsmaterial nicht achtlos liegen. Es könnte für Kinder zu einem gefährlichen Spielzeug werden.



Warnung

Das Gerät ist kein Spielzeug und gehört nicht in Kinderhände.



Warnung

Von diesem Gerät können Gefahren ausgehen, wenn es von nicht eingewiesenen Personen unsachgemäß oder nicht bestimmungsgemäß eingesetzt wird! Beachten Sie die Personalqualifikationen!



Vorsicht

Halten Sie ausreichend Abstand zu Wärmequellen.

Hinweis

Um Beschädigungen am Gerät zu vermeiden, setzen Sie es keinen extremen Temperaturen, extremer Luftfeuchtigkeit oder Nässe aus.

Hinweis

Verwenden Sie zur Reinigung des Gerätes keine scharfen Reiniger, Scheuer- oder Lösungsmittel.

Informationen über das Gerät

Gerätebeschreibung

Das Gerät ermöglicht die schnelle und genaue Ermittlung von Lufttemperatur und relativer Feuchte in Innenräumen. Beide Messgrößen werden in Echtzeit auf einem Pseudo-Farbdisplay angezeigt.

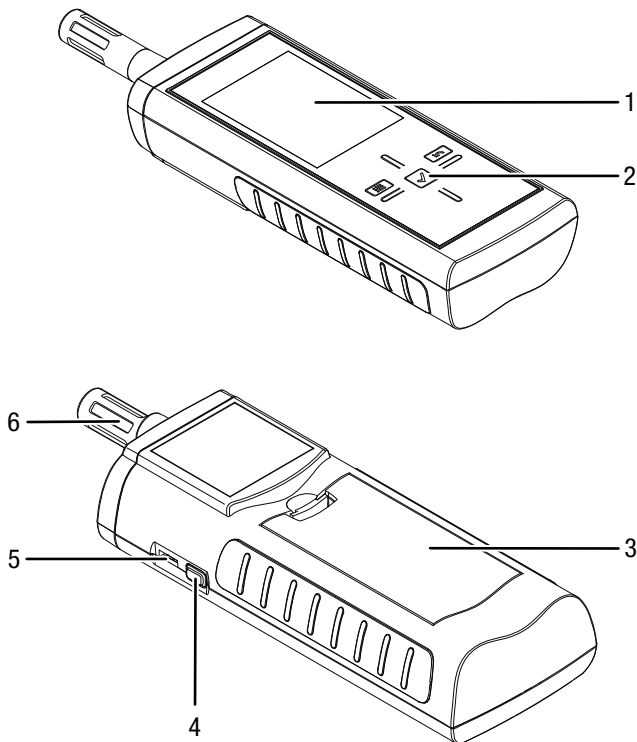
Neben der relativen Feuchte können mit diesem Gerät weitere Klimaparameter wie Taupunkt oder absoluter Wassergehalt der Luft berechnet werden.

Die Anzeige der Temperatur ist zwischen °C und °F umschaltbar. Für eine Direktauswertung der Messdaten stehen Min-, Max-, und Mittelwert-Funktionen zur Verfügung. Außerdem lässt sich der aktuelle Messwert per Hold-Funktion festhalten.

Die Sensorik dieses Thermohygrometers wird im Messkopf des Gerätes durch einen Metallgitterfilter vor Schmutz und Staub geschützt.

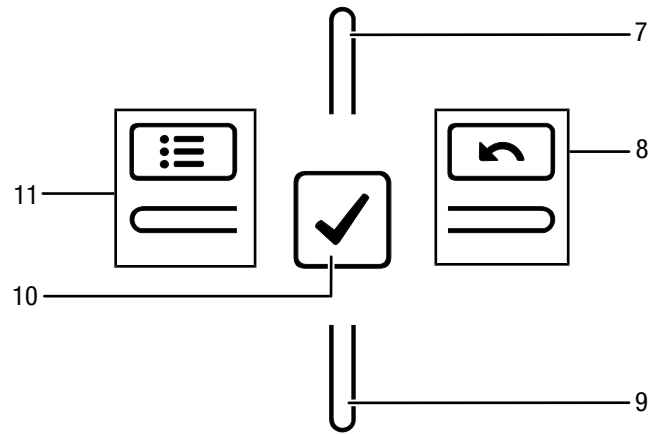
Die Bedienung erfolgt über ein kapazitives Touch-Bedienfeld. Eine Abschaltautomatik bei Nichtbenutzung schützt die Batterie.

Gerätedarstellung



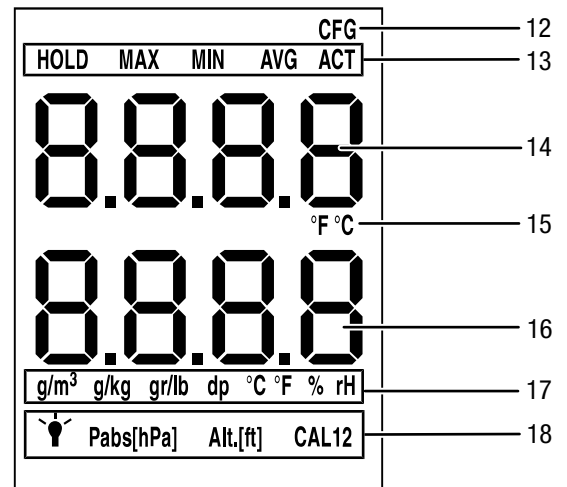
Nr.	Bezeichnung
1	Display
2	Steuerkreuz
3	Batteriefach mit Batteriefachdeckel
4	Ein/Aus-Taste
5	USB-Schnittstelle
6	Messsensor

Steuerkreuz



Nr.	Bezeichnung
7	Oben-Taste
8	Rechts/Zurück-Taste
9	Unten-Taste
10	OK-Taste
11	Links/Menü-Taste

Display



Nr.	Bezeichnung
12	Symbol <i>CFG</i> (Anzeige Einstellmodus)
13	Messmodus
14	Obere Messwertanzeige (Temperatur)
15	Einheit für die Temperatur
16	Untere Messwertanzeige (Feuchtigkeit/Taupunkt)
17	Einheit Feuchtigkeit bzw. Taupunkt
18	Einstellmodus

Technische Daten

Parameter	Wert
Modell	T210
Temperatur	
Sensortyp	NTC
Messbereich	-20 °C bis +50 °C oder -4 °F bis 122 °F
Genauigkeit	+/-0,4 °C oder +/-0,7 °F
Auflösung	0,1 °C oder 0,1 °F
Relative Luftfeuchtigkeit	
Sensortyp	kapazitiv
Messbereich	0,0 bis 100,0 % r.F.
Genauigkeit	±2 % r.F.
Auflösung	0,1 % r.F.
Allgemeine technische Daten	
Display	LCD
Messfrequenz	2 mal pro Sekunde
Schnittstelle	USB
Betriebsbedingungen	0 °C bis 50 °C bei <95 % r.F. (nicht kondensierend)
Lagerbedingungen	-30 bis 60°C bei <95 % r.F. (nicht kondensierend)
Energieversorgung	4 x 1,5 V, AA Batterien
Gewicht	ca. 270 g
Abmessungen (Länge x Breite x Höhe)	202 mm x 63 mm x 35 mm

Lieferumfang

- 1 x Gerät T210
- 4 x Batterie 1,5 V, Typ AA
- 1 x Werkprüfzeugnis
- 1 x Kurzanleitung

Transport und Lagerung

Hinweis

Wenn Sie das Gerät unsachgemäß lagern oder transportieren, kann das Gerät beschädigt werden. Beachten Sie die Informationen zum Transport und zur Lagerung des Gerätes.

Transport

Transportieren Sie das Gerät trocken und geschützt, z. B. in einer geeigneten Tasche, um es vor Einwirkungen von außen zu schützen.

Lagerung

Halten Sie bei Nichtbenutzung des Gerätes die folgenden Lagerbedingungen ein:

- trocken und vor Frost und Hitze geschützt
- an einem vor Staub und direkter Sonneneinstrahlung geschützten Platz
- die Lagertemperatur entspricht dem im Kapitel Technische Daten angegebenen Bereich.
- Batterien aus dem Gerät entfernen.

Bedienung

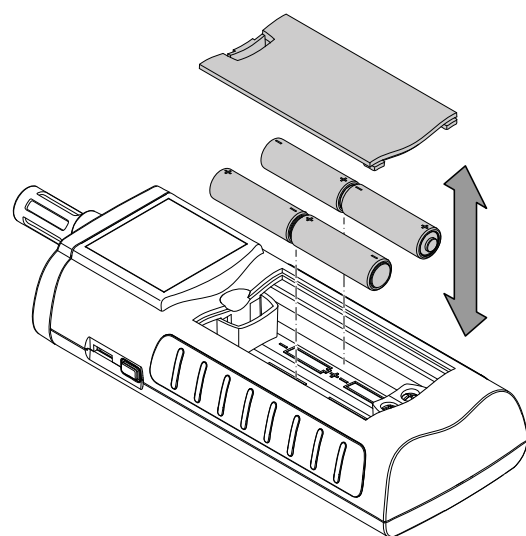
Batterien einsetzen

Setzen Sie vor dem ersten Gebrauch die mitgelieferten Batterien ein.



Vorsicht

Vergewissern Sie sich, dass die Oberfläche des Gerätes trocken und das Gerät ausgeschaltet ist.



1. Entfernen Sie den Batteriefachdeckel (3).
2. Setzen Sie die Batterien polungsrichtig in das Batteriefach ein.
3. Setzen Sie den Batteriefachdeckel (3) ein.
⇒ Das Gerät kann jetzt eingeschaltet werden.

Einschalten und Messung durchführen

Hinweis:

Beachten Sie, dass ein Standortwechsel von einer kalten in eine warme Umgebung zu Kondensatbildung auf der Leiterplatte des Gerätes führen kann. Dieser physikalisch nicht zu vermeidende Effekt verfälscht die Messung. Das Display zeigt in diesem Fall keine oder falsche Messwerte an. Warten Sie einige Minuten, bis sich das Gerät auf die veränderten Bedingungen eingestellt hat, bevor Sie eine Messung durchführen.

Beachten Sie die Hinweise zum Messprinzip.

Das Steuerkreuz reagiert sehr empfindlich. Vermeiden Sie daher Verschmutzungen auf dem Bedienfeld, da diese vom Gerät als Tastendruck fehlinterpretiert werden können.

Vergewissern Sie sich vor der Benutzung, dass das Touch-Bedienfeld frei von Verschmutzungen ist.

Reinigen Sie das Touch-Bedienfeld bei Bedarf gemäß Kapitel *Gerät reinigen*

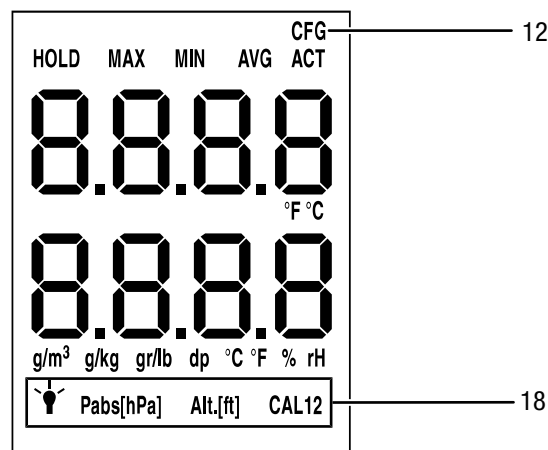
1. Drücken Sie die Ein/Aus-Taste (4), bis ein Signalton ertönt.
 - ⇒ Das Gerät führt einen kurzen Selbsttest durch.
 - ⇒ Im Display erscheint der Gerätenamen und die Firmwareversion.
 - ⇒ Im Display wird der Ladestatus der Batterie angezeigt.
 - ⇒ Das Gerät ist betriebsbereit.
 - ⇒ Die Anzeige der Einheiten entspricht den Einstellungen der letzten Benutzung.
2. Wählen Sie den gewünschten Messmodus.
3. Richten Sie das Gerät auf den Messbereich.
 - ⇒ Die Messwerte werden angezeigt.

Tastensperre

1. Drücken Sie die Ein/Aus-Taste (4) während des laufenden Betriebs kurz.
 - ⇒ Das Gerät piept kurz.
 - ⇒ Das Display zeigt die Meldung *LoC on*.
 - ⇒ Die Tastensperre ist aktiv.
2. Drücken Sie die Ein/Aus-Taste (4) erneut.
 - ⇒ Das Gerät piept kurz.
 - ⇒ Das Display zeigt die Meldung *LoC off*.
 - ⇒ Die Tastensperre ist nicht mehr aktiv.

Einstellmodus

1. Drücken Sie die Links/Menü-Taste (11) ca. 2 Sekunden.
 - ⇒ Das Gerät piept kurz.
 - ⇒ Das Symbol *CFG* (12) wird oben rechts angezeigt.
2. Wählen Sie mit den Tasten am Steuerkreuz (2) die gewünschte Option an.



Mit *CAL* kann eine Einpunktkalibrierung für die ausgewählten Sensoranzeigen durchgeführt werden. Alle Sensoren sind bereits werkseitig kalibriert und verfügen über eine entsprechende Werkskalibrierkennlinie. Bei der Einpunktkalibrierung wird durch Angabe eines Abgleichwertes (Offset) eine globale Kalibrierkurvenverschiebung durchgeführt, die über den gesamten Messbereich wirksam ist! Der einzugebende Offset ist der Wert, um den die Kalibrierkurve verschoben wird.

Beispiel:

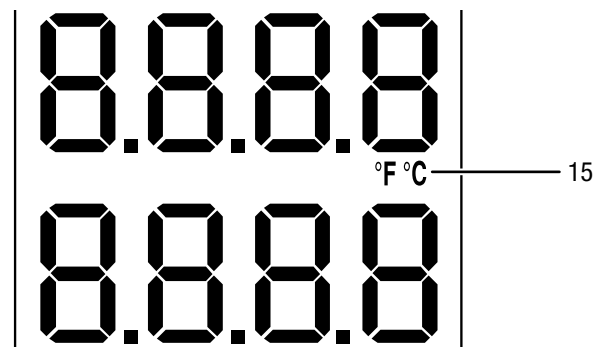
Angezeigter Wert immer um 5 zu hoch => Änderung des Offset für diesen Messkanal auf -5.

Werkseitig steht der Offset-Wert auf 0.0.

Einstell-modus	Beschreibung
Lampe	Helligkeit einstellen. Werte zwischen 20 und 100 und AL.on wählbar. Abschaltung nach 30 min, außer bei Einstellung AL.on
Pabs[hPa]	Nur wählbar wenn Einheit g/kg aktiv. Absolutdruck angeben (Wertebereich: 600 und 1200 hPa). 1. Wert über das Steuerkreuz (2) eingeben. 2. Mit OK-Taste (10) bestätigen.
Alt.[ft.]	Nur wählbar, wenn Einheit gr/lb aktiv. Ortshöhe in feet angeben (Wertebereich: -999 und 9999 ft). 1. Wert über das Steuerkreuz (2) eingeben. 2. Mit OK-Taste (10) bestätigen.
CAL1	Offset für Temperatur eingeben. Ein negativer Offset lässt keine Messwerte kleiner 0,00 zu. 1. Wert über das Steuerkreuz (2) eingeben. 2. Mit OK-Taste (12) bestätigen.
CAL2	Nur wählbar, wenn %rH aktiv. Offset für relative Luftfeuchtigkeit eingeben (Wertebereich: +/- 30%r.F.). Ein negativer Offset lässt keine Messwerte kleiner 0,00 zu. 1. Wert über das Steuerkreuz (2) eingeben. 2. Mit OK-Taste (10) bestätigen.

Temperaturanzeige einstellen

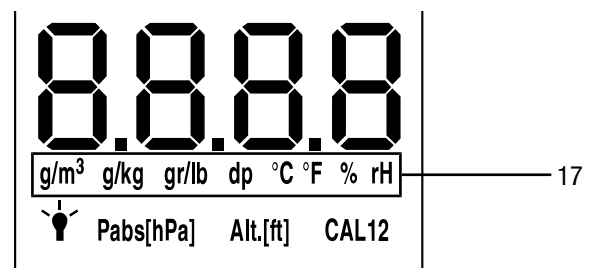
Die Temperatur kann in Celsius (°C) oder Fahrenheit (°F) angezeigt werden.



- Drücken Sie die Oben-Taste (7), um zwischen °C und °F zu wechseln.
⇒ Die Temperatur wird in der gewählten Einheit angezeigt.
⇒ Die Einheit (15) wird im Display (1) angezeigt.

Feuchtigkeitsanzeige einstellen

Die Feuchtigkeit kann in %r.F., g/m³, g/kg und gr/lb, und die Taupunkttemperatur in dp °C und dp °F angezeigt werden.

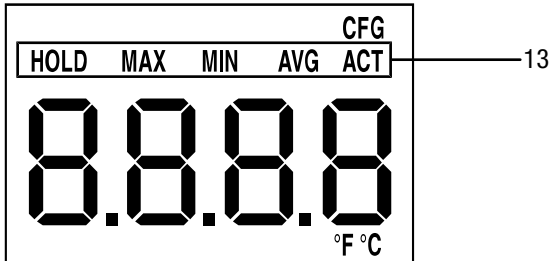


- Drücken Sie die Unten-Taste (9), bis die gewünschte Einheit angezeigt wird.
⇒ Die Feuchtigkeit bzw. die Taupunkttemperatur wird in der gewählten Einheit in der unteren Messwertanzeige (16) angezeigt.
⇒ Die Einheit (17) wird im Display (1) angezeigt.

Einheit	Beschreibung
g/m ³	absolute Luftfeuchtigkeit in g/m ³
g/kg	g/kg trockene Luft
gr/lb	gr/lb trockene Luft
dp °C	Taupunkt-Temperatur in °C
dp °F	Taupunkt-Temperatur in °F
% rH	relative Luftfeuchtigkeit in Prozent

Messmodus

1. Drücken Sie die Rechts/Zurück-Taste (8) oder Links/Menü-Taste (11), bis der gewünschte Messmodus angezeigt wird.
2. Der gewählte Messmodus (13) wird im Display (1) angezeigt.



Das Gerät verfügt über folgende Messmodi:

Messmodus	Beschreibung
ACT	Messwert in Echtzeit
AVG	Durchschnittswert der Messung seit Einschalten
MIN	Kleinster gemessener Wert
MAX	Größter gemessener Wert
HOLD	Messwert wird gehalten

Messwert halten

1. Stellen Sie den Messmodus auf *HOLD*.
 - ⇒ Der aktuelle Messwert wird gehalten und angezeigt.
 - ⇒ Das Gerät wird diesen Wert halten, bis die Messwerte zurückgesetzt werden oder das Gerät ausgeschaltet wird.

Messwerte zurücksetzen

1. Drücken Sie die OK-Taste (10) für ca. 2 Sekunden.
 - ⇒ Alle zuvor hinterlegten Messwerte der Messmodi *AVG*, *MIN*, *MAX* und *HOLD* werden zurückgesetzt.
 - ⇒ Alle zuvor hinterlegten Messwerte der Messmodi *AVG*, *MIN*, *MAX* und *HOLD* werden zurückgesetzt.

Messwert speichern

Bitte beachten Sie, dass eine Speicherung von Messwerten auf dem Gerät selbst nicht möglich ist. Um Messwerte zu speichern, muss das Gerät per USB-Kabel an einem PC mit der Software MultiMeasure-Studio angeschlossen sein.

1. Drücken Sie kurz die OK-Taste (10).
 - ⇒ Der angezeigte Messwert wird in der Software gespeichert.

Weitere Informationen entnehmen Sie bitte dem Hilfetext der MultiMeasure Studio Software.

USB-Schnittstelle

Das Gerät kann über die USB-Schnittstelle (5) mit einem PC verbunden werden. Siehe Kapitel *PC-Software*.

Ausschalten

1. Halten Sie die Ein/Aus-Taste (4) ca. 3 Sekunden lang gedrückt, bis ein Signalton ertönt.
 - ⇒ Das Gerät wird ausgeschaltet.

PC-Software

Verwenden Sie die PC-Software MultiMeasure Studio Standard (kostenfreie Standardversion) oder MultiMeasure Studio Professional (kostenpflichtige professionelle Version, Dongle notwendig), um eine detaillierte Analyse und Visualisierung Ihrer Messergebnisse durchzuführen. Nur mithilfe dieser PC-Software und eines TROTEC® USB-Dongles (Professional) können alle Konfigurations-, Visualisierungs- und Funktionsmöglichkeiten des Gerätes verwendet werden.

Installationsvoraussetzungen

Stellen Sie sicher, dass die folgenden Mindestanforderungen zur Installation der PC-Software MultiMeasure Studio Standard oder MultiMeasure Studio Professional erfüllt sind:

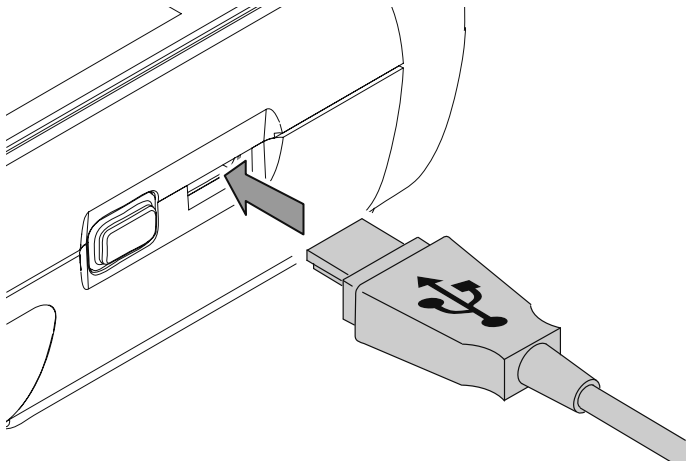
- Unterstützte Betriebssysteme (32 oder 64 Bit-Version):
 - Windows XP ab Service Pack 3
 - Windows Vista
 - Windows 7
 - Windows 8
 - Windows 10
- Softwareanforderungen:
 - Microsoft Excel (zur Darstellung der gespeicherten Excel-Dokumente)
 - Microsoft .NET Framework 3.5 SP1 (wird ggf. automatisch während der Installation der PC-Software mitinstalliert)
- Hardwareanforderungen:
 - Prozessorgeschwindigkeit: mind. 1,0 GHz
 - USB-Anschluss
 - Internetanschluss
 - mind. 512 MB Arbeitsspeicher
 - mind. 1 GB Festplattenspeicher
 - optional: TROTEC® USB-Dongle (Professional) zur Nutzung der professionellen Version der PC-Software

Installation der PC-Software

1. Laden Sie die aktuelle PC-Software aus dem Internet herunter. Gehen Sie hierzu auf die Webseite www.trotec.de. Klicken Sie auf Service, dann auf Downloads und anschließend auf Software. Wählen Sie die Software MultiMeasure Studio Standard aus der Liste aus. Kontaktieren Sie Ihren TROTEC®-Kundenservice, wenn Sie die optional erhältliche professionelle Version der PC-Software MultiMeasure Studio Professional (Dongle) verwenden möchten.
2. Starten Sie die Installation mit einem Doppelklick auf die heruntergeladene Datei.
3. Folgen Sie den Anweisungen des Installations-Assistenten.

Starten der PC-Software

1. Verbinden Sie das Gerät und Ihren PC mit dem im Lieferumfang enthaltenen USB-Verbindungskabel.



Hinweis

Schritt 2. muss nur durchgeführt werden, wenn Sie die Professional- Funktionen der Software nutzen. Wenn Sie die Standard-Funktionen der Software nutzen, fahren Sie mit Schritt 3. fort.

2. Verbinden Sie zum Freischalten der Professional-Funktionen den TROTEC® USB-Dongle mit einem freien USB-Anschluss am PC.
 - Der TROTEC® USB-Dongle (Professional) wird vom Betriebssystem automatisch erkannt.
 - Wenn Sie den TROTEC® USB-Dongle (Professional) erst nach dem Starten der PC-Software mit Ihrem PC verbinden, klicken Sie in der PC-Software auf den Menüpunkt Parameter. Anschließend klicken Sie auf das USB-Symbol (Dongle Prüfung), um den angeschlossenen TROTEC® USB-Dongle (Professional) einzulesen.
3. Schalten Sie das Gerät ein (siehe Kapitel *Einschalten und Messung durchführen*).
4. Starten Sie die Software MultiMeasure Studio. Je nach Freischaltungsverfahren werden Sie aufgefordert, den ihnen zugeteilten Zugangscode in eine Maske einzugeben. Erst danach wird der Dongle für die Freigabe der entsprechenden Professional-Tools der Software aktiviert.



Hinweis

Informationen zur Nutzung der Software MultiMeasure Studio finden Sie im Hilfetext der Software.

Wartung und Reparatur

Batteriewechsel

Wechseln Sie die Batterien aus, wenn beim Einschalten die Meldung *Batt lo* angezeigt wird, oder sich das Gerät nicht mehr einschalten lässt.

Siehe Kapitel Bedienung, *Batterien einsetzen*.

Reinigung

Reinigen Sie das Gerät mit einem angefeuchteten, weichen, fusselfreien Tuch. Achten Sie darauf, dass keine Feuchtigkeit in das Gehäuse eindringt. Verwenden Sie keine Sprays, Lösungsmittel, alkoholhaltige Reiniger oder Scheuermittel, sondern nur klares Wasser zum Anfeuchten des Tuches.

Reparatur

Nehmen Sie keine Änderungen am Gerät vor und bauen Sie keine Ersatzteile ein. Wenden Sie sich zur Reparatur oder Geräteüberprüfung an den Hersteller.

Fehler und Störungen

Das Gerät wurde während der Produktion mehrfach auf einwandfreie Funktion geprüft. Sollten dennoch Funktionsstörungen auftreten, so überprüfen Sie das Gerät nach folgender Auflistung.

Das Gerät schaltet sich nicht ein:

- Überprüfen Sie den Ladezustand der Batterien. Wechseln Sie die Batterien aus, wenn beim Einschalten die Meldung *Batt lo* angezeigt wird.
- Überprüfen Sie den korrekten Sitz der Batterien. Achten Sie auf die korrekte Polung.
- Führen Sie eine elektrische Überprüfung niemals selber durch sondern kontaktieren Sie hierzu Ihren TROTEC®-Kundenservice.

Entsorgung



Das Symbol des durchgestrichenen Mülleimers auf einem Elektro- oder Elektronik-Altgerät besagt, dass dieses am Ende seiner Lebensdauer nicht im Hausmüll entsorgt werden darf. Zur kostenfreien Rückgabe stehen in Ihrer Nähe Sammelstellen für Elektro- und Elektronik-Altgeräte zur Verfügung. Die Adressen erhalten Sie von Ihrer Stadt- bzw. Kommunalverwaltung. Sie können sich auch auf unserer Webseite <https://de.trotec.com/shop/> über weitere, von uns geschaffene Rückgabemöglichkeiten informieren.

Durch die getrennte Sammlung von Elektro- und Elektronik-Altgeräten soll die Wiederverwendung, die stoffliche Verwertung bzw. andere Formen der Verwertung von Altgeräten ermöglicht sowie negative Folgen bei der Entsorgung der in den Geräten möglicherweise enthaltenen gefährlichen Stoffe auf die Umwelt und die menschliche Gesundheit vermieden werden.



Batterien und Akkus gehören nicht in den Hausmüll, sondern müssen in der Europäischen Union – gemäß Richtlinie 2006/66/EG DES EUROPÄISCHEN PARLAMENTS UND DES RATES vom 06. September 2006 über Batterien und Akkumulatoren – einer fachgerechten Entsorgung zugeführt werden. Bitte entsorgen Sie Batterien und Akkus entsprechend den geltenden gesetzlichen Bestimmungen.

Trotec GmbH

Grebener Str. 7
D-52525 Heinsberg

☎ +49 2452 962-400

☎ +49 2452 962-200

✉ info@trotec.com

www.trotec.com