

# DE

**BEDIENUNGSANLEITUNG**  
DIGITALES SCHALLPEGEL-  
MESSGERÄT



**Inhaltsverzeichnis**

**Hinweise zur Bedienungsanleitung** ..... 2

**Sicherheit**..... 2

**Informationen über das Gerät**..... 3

**Transport und Lagerung**..... 5

**Bedienung** ..... 5

**Fehler und Störungen**..... 6


**Wartung und Reparatur**..... 6


**Entsorgung**..... 6

**Hinweise zur Bedienungsanleitung**


**Symbole**


 **Warnung vor elektrischer Spannung**  
Dieses Symbol weist darauf hin, dass Gefahren aufgrund von elektrischer Spannung für Leben und Gesundheit von Personen bestehen.

 **Warnung**  
Das Signalwort bezeichnet eine Gefährdung mit einem mittleren Risikograd, die, wenn sie nicht vermieden wird, den Tod oder eine schwere Verletzung zur Folge haben kann.

 **Vorsicht**  
Das Signalwort bezeichnet eine Gefährdung mit einem niedrigen Risikograd, die, wenn sie nicht vermieden wird, eine geringfügige oder mäßige Verletzung zur Folge haben kann.

**Hinweis**  
Das Signalwort weist auf wichtige Informationen (z. B. auf Sachschäden), aber nicht auf Gefährdungen hin.

 **Info**  
Hinweise mit diesem Symbol helfen Ihnen, Ihre Tätigkeiten schnell und sicher auszuführen.

 **Anleitung beachten**  
Hinweise mit diesem Symbol weisen Sie darauf hin, dass die Bedienungsanleitung zu beachten ist.

Die aktuelle Fassung der Bedienungsanleitung und die EU-Konformitätserklärung können Sie unter folgendem Link herunterladen:




BS06



<https://hub.trotec.com/?id=43270>

**Sicherheit**

**Lesen Sie diese Anleitung vor Inbetriebnahme / Verwendung des Gerätes sorgfältig durch und bewahren Sie die Anleitung immer in unmittelbarer Nähe des Aufstellortes bzw. am Gerät auf!**

-  **Warnung**  
**Lesen Sie alle Sicherheitshinweise und Anweisungen.**  
Versäumnisse bei der Einhaltung der Sicherheitshinweise und Anweisungen können elektrischen Schlag, Brand und / oder schwere Verletzungen verursachen.  
**Bewahren Sie alle Sicherheitshinweise und Anweisungen für die Zukunft auf.**  
Das Gerät kann von Kindern ab 8 Jahren sowie von Personen mit reduzierten physischen, sensorischen oder mentalen Fähigkeiten oder Mangel an Erfahrung und / oder Wissen benutzt werden, wenn sie beaufsichtigt oder bezüglich des sicheren Gebrauchs des Gerätes unterwiesen wurden und die daraus resultierenden Gefahren verstanden haben.  
Kinder dürfen nicht mit dem Gerät spielen. Reinigung und Benutzer-Wartung dürfen nicht durch Kinder ohne Beaufsichtigung durchgeführt werden.
- Betreiben Sie das Gerät nicht in explosionsgefährdeten Räumen.
  - Betreiben Sie das Gerät nicht in aggressiver Atmosphäre.
  - Tauchen Sie das Gerät nicht unter Wasser. Lassen Sie keine Flüssigkeiten in das Geräteinnere eindringen.
  - Das Gerät darf nur in trockener Umgebung und keinesfalls bei Regen oder einer relativen Luftfeuchtigkeit oberhalb der Betriebsbedingungen verwendet werden.
  - Schützen Sie das Gerät vor permanenter direkter Sonneneinstrahlung.
  - Setzen Sie das Gerät keinen starken Vibrationen aus.
  - Entfernen Sie keine Sicherheitszeichen, Aufkleber oder Etiketten vom Gerät. Halten Sie alle Sicherheitszeichen, Aufkleber und Etiketten in einem lesbaren Zustand.

- Öffnen Sie das Gerät nicht mit einem Werkzeug.
- Verwenden Sie das Gerät nur, wenn ausreichende Sicherheitsvorkehrungen an der Vermessungsstelle getroffen wurden (z. B. bei Messungen an öffentlichen Straßen, auf Baustellen, etc.). Andernfalls verwenden Sie das Gerät nicht.
- Beachten Sie die Lager- und Betriebsbedingungen gemäß Kapitel Technische Daten.

### Bestimmungsgemäße Verwendung

Verwenden Sie das Gerät ausschließlich zur Messung des Schallpegels innerhalb des in den technischen Daten angegebenen Messbereichs.

Um das Gerät bestimmungsgemäß zu verwenden, verwenden Sie ausschließlich von Trotec geprüfetes Zubehör bzw. von Trotec geprüfte Ersatzteile.

### Bestimmungswidrige Verwendung

Verwenden Sie das Gerät nicht in explosionsgefährdeten Bereichen oder für Messungen in Flüssigkeiten und an spannungsführenden Teilen. Für Schäden, die aus nicht bestimmungsgemäßer Verwendung resultieren, übernimmt Trotec keine Haftung. Gewährleistungsansprüche erlöschen in diesem Fall. Eigenmächtige bauliche Veränderungen sowie An- oder Umbauten am Gerät sind verboten.

### Personalqualifikation

Personen, die dieses Gerät verwenden, müssen:

- die Bedienungsanleitung, insbesondere das Kapitel Sicherheit, gelesen und verstanden haben.

### Persönliche Schutzausrüstung



#### Gehörschutz tragen

Tragen Sie beim Umgang mit dem Gerät einen Gehörschutz.

### Restgefahren



#### Gefahr durch elektrischen Strom

Arbeiten an elektrischen Bauteilen dürfen nur von einer Elektrofachkraft oder einem autorisiertem Fachbetrieb durchgeführt werden!



#### Warnung

Gefahr von Gehörschäden!  
Achten Sie bei lauten Schallquellen auf ausreichenden Gehörschutz. Es besteht die Gefahr von Gehörschäden.



#### Warnung

Erstickungsgefahr!  
Lassen Sie das Verpackungsmaterial nicht achtlos liegen. Es könnte für Kinder zu einem gefährlichen Spielzeug werden.



#### Warnung

Das Gerät ist kein Spielzeug und gehört nicht in Kinderhände.



#### Warnung

Von diesem Gerät können Gefahren ausgehen, wenn es von nicht eingewiesenen Personen unsachgemäß oder nicht bestimmungsgemäß eingesetzt wird! Beachten Sie die Personalqualifikationen!



#### Vorsicht

Halten Sie ausreichend Abstand zu Wärmequellen.

#### Hinweis

Um Beschädigungen am Gerät zu vermeiden, setzen Sie es keinen extremen Temperaturen, extremer Luftfeuchtigkeit oder Nässe aus.

#### Hinweis

Verwenden Sie zur Reinigung des Gerätes keine scharfen Reiniger, Scheuer- oder Lösungsmittel.

## Informationen über das Gerät

### Gerätebeschreibung

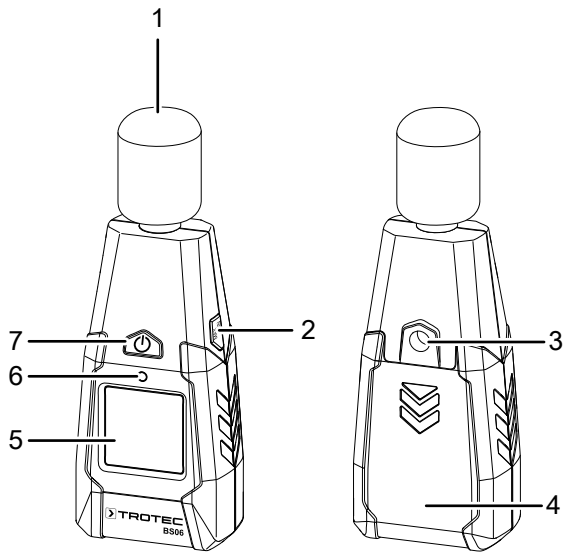
Mithilfe des digitalen Schallpegelmessgerätes BS06 kann der Schallpegel in dB(A) gemessen werden.

Für die Bewertung der Messungen steht eine MAX/MIN-Funktion zur Verfügung.

Die Displaybeleuchtung passt sich automatisch der Umgebungsbeleuchtung an.

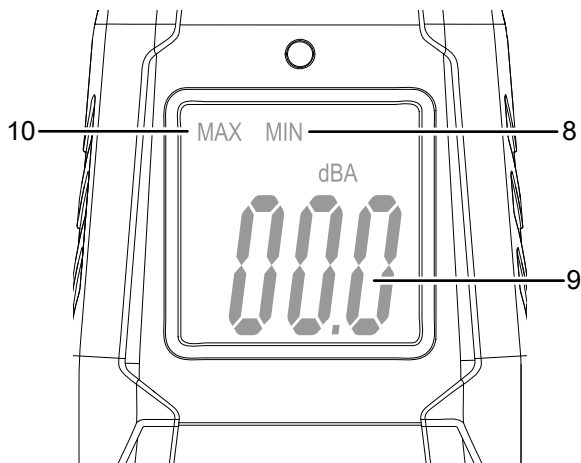
Eine Abschaltautomatik bei Nichtbenutzung schont die Batterie.

**Gerätedarstellung**



Nr.	Bezeichnung
1	Mikrofon mit Windschutz
2	MAX/MIN-Taste
3	Stativgewinde
4	Batteriefach mit Deckel
5	Display
6	Beleuchtungssensor
7	Ein/Aus-Taste

**Display**



Nr.	Bezeichnung
8	Anzeige Minimalwert
9	Anzeige Messwert in dB(A)
10	Anzeige Maximalwert

**Technische Daten**

Parameter	Wert
<b>Modell</b>	<b>BS06</b>
Gewicht	140 g
Abmessungen (Länge x Breite x Höhe)	132 mm x 56 mm x 33 mm
Messbereich	30 bis 130 dB(A) (31,5 Hz bis 8 kHz)
Genauigkeit	±3,5 dB (bei 1 kHz und 94 dB)
Messbereich Auflösung	0,1 dB
Zeitbewertung	125 ms
Mikrofon	1/2 Zoll Electret Kondensator-Mikrofon
Betriebstemperatur	0 bis 40 °C bei 10 bis 75 % r.F.
Betriebshöhe	max. 2000 m
Lagertemperatur	-10 bis 60 °C
Stromversorgung	1 Stück Alkaline 9 V Lebensdauer ca. 5000 bis 8000 Messungen
Automatische Abschaltung	nach ca. 15 Minuten

**Lieferumfang**

- 1 x digitales Schallpegelmessgerät BS06
- 1 x Batterie 9 V
- 1 x Windschutz für Mikrofon
- 1 x Anleitung

## Transport und Lagerung

### Hinweis

Wenn Sie das Gerät unsachgemäß lagern oder transportieren, kann das Gerät beschädigt werden. Beachten Sie die Informationen zum Transport und zur Lagerung des Gerätes.

### Transport

Verwenden Sie zum Transport des Gerätes eine geeignete Tasche, um das Gerät vor Einwirkungen von außen zu schützen.

### Lagerung

Halten Sie bei Nichtbenutzung des Gerätes die folgenden Lagerbedingungen ein:

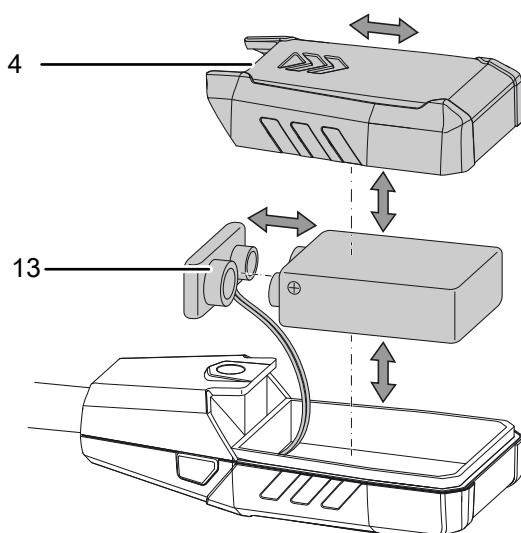
- trocken und vor Frost und Hitze geschützt
- an einem vor Staub und direkter Sonneneinstrahlung geschützten Platz
- ggf. mit einer Hülle vor eindringendem Staub geschützt
- Die Lagertemperatur entspricht dem im Kapitel Technische Daten angegebenen Bereich.
- Batterien aus dem Gerät entfernen.

## Bedienung

### Batterie einsetzen

### Hinweis

Vergewissern Sie sich, dass die Oberfläche des Gerätes trocken und das Gerät ausgeschaltet ist.



1. Schieben Sie den Deckel (4) in Pfeilrichtung vom Gerät.
2. Verbinden Sie die neue Batterie polungsrichtig mit dem Batterieclip (13).
3. Schieben Sie den Deckel (4) wieder auf das Gerät.

### Einschalten und Messung durchführen

1. Drücken Sie die Ein/Aus-Taste (7).
  - ⇒ Das Display wird eingeschaltet und das Gerät ist betriebsbereit.
  - ⇒ Bei schlechten Lichtverhältnissen schaltet sich automatisch die Displaybeleuchtung ein. Der Sensor (6) steuert die Displaybeleuchtung.
2. Richten Sie das Gerät mit dem Mikrofon direkt auf die Schallquelle.
  - ⇒ Strecken Sie das Gerät mit einem Arm so weit wie möglich vor Ihren Körper oder befestigen Sie das Gerät über das Stativgewinde (3) auf einem Stativ. Dadurch vermeiden Sie Fremdeinflüsse auf die Schallmessung.
  - ⇒ Verwenden Sie bei Wind (>10 m/s) den beiliegenden Windschutz, um den Messwert nicht zu verfälschen.
  - ⇒ Der Messwert wird in dB(A) angezeigt.

### Hinweis:

Beachten Sie, dass ein Standortwechsel von einer kalten in eine warme Umgebung zu Kondensatbildung auf der Leiterplatte des Gerätes führen kann. Dieser physikalisch nicht zu vermeidende Effekt verfälscht die Messung. Das Display zeigt in diesem Fall keine oder falsche Messwerte an. Warten Sie einige Minuten, bis sich das Gerät auf die veränderten Bedingungen eingestellt hat, bevor Sie eine Messung durchführen.



### Info

Beachten Sie, dass die Messung einer Schallquelle immer direkt erfolgen muss. Es dürfen sich keine Gegenstände oder Personen zwischen Mikrofon und Schallquelle befinden, außer deren Einfluss auf die Schallintensität soll mitgemessen werden.

### MAX/MIN-Funktion einstellen

Mit der MAX/MIN-Funktion können Sie entweder den höchsten oder den niedrigsten Wert ablesen.

1. Drücken Sie die MAX/MIN-Taste (2).
  - ⇒ Die Anzeige MAX (10) erscheint auf dem Display.
  - ⇒ Das Display zeigt jetzt den höchsten Schallpegel an, der seit dem Einschalten des Gerätes gemessen wurde.
2. Drücken Sie die MAX/MIN-Taste (2) erneut.
  - ⇒ Die Anzeige MIN (8) erscheint auf dem Display.
  - ⇒ Das Display zeigt jetzt den niedrigsten Schallpegel an, der seit dem Einschalten des Gerätes gemessen wurde.
3. Drücken Sie die MAX/MIN-Taste (2) für 2 Sekunden.
  - ⇒ Die MAX/MIN-Funktion ist deaktiviert und der aktuelle Messwert wird angezeigt.

### Abschaltautomatik

Das Gerät besitzt eine Abschaltautomatik. Nach 15 Minuten Nichtbenutzung schaltet sich das Gerät automatisch aus.

### Gerät ausschalten

1. Drücken Sie die Ein/Aus-Taste (7).
  - ⇒ Das Gerät wird ausgeschaltet.
  - ⇒ MAX- und MIN-Werte werden zurückgesetzt.

## Fehler und Störungen

Das Gerät wurde während der Produktion mehrfach auf einwandfreie Funktion geprüft. Sollten dennoch Funktionsstörungen auftreten, so überprüfen Sie das Gerät nach folgender Auflistung.

Wenden Sie sich zur Reparatur oder Geräteüberprüfung an den Hersteller.

### Anzeigesegmente im Display sind nur noch schwach sichtbar oder flackern:

- Batteriespannung ist zu gering. Wechseln Sie umgehend die Batterien.

### Das Gerät zeigt unglaubliche Messwerte an:

- Batteriespannung ist zu gering. Wechseln Sie umgehend die Batterien.

## Wartung und Reparatur

### Batteriewechsel

Ein Batteriewechsel ist notwendig, wenn die Anzeige schlecht ablesbar ist oder wenn das Gerät nicht mehr eingeschaltet werden kann. Siehe Kapitel Bedienung.

### Reinigung

Reinigen Sie das Gerät mit einem angefeuchteten, weichen, fusselfreien Tuch. Achten Sie darauf, dass keine Feuchtigkeit in das Gehäuse eindringt. Verwenden Sie keine Sprays, Lösungsmittel, alkoholhaltige Reiniger oder Scheuermittel, sondern nur klares Wasser zum Anfeuchten des Tuches.

### Reparatur

Nehmen Sie keine Änderungen am Gerät vor und bauen Sie keine Ersatzteile ein. Wenden Sie sich zur Reparatur oder Geräteüberprüfung an den Hersteller.

## Entsorgung



Das Symbol des durchgestrichenen Müllimers auf einem Elektro- oder Elektronik-Altgerät besagt, dass dieses am Ende seiner Lebensdauer nicht im Hausmüll entsorgt werden darf. Zur kostenfreien Rückgabe stehen in Ihrer Nähe Sammelstellen für Elektro- und Elektronik-Altgeräte zur Verfügung. Die Adressen erhalten Sie von Ihrer Stadt- bzw. Kommunalverwaltung. Sie können sich auch auf unserer Webseite [www.trotec24.com](http://www.trotec24.com) über weitere, von uns geschaffene Rückgabemöglichkeiten informieren.

Durch die getrennte Sammlung von Elektro- und Elektronik-Altgeräten soll die Wiederverwendung, die stoffliche Verwertung bzw. andere Formen der Verwertung von Altgeräten ermöglicht sowie negative Folgen bei der Entsorgung der in den Geräten möglicherweise enthaltenen gefährlichen Stoffe auf die Umwelt und die menschliche Gesundheit vermieden werden.



Batterien und Akkus gehören nicht in den Hausmüll, sondern müssen in der Europäischen Union – gemäß Richtlinie 2006/66/EG DES EUROPÄISCHEN PARLAMENTS UND DES RATES vom 06. September 2006 über Batterien und Akkumulatoren – einer fachgerechten Entsorgung zugeführt werden. Bitte entsorgen Sie Batterien und Akkus entsprechend den geltenden gesetzlichen Bestimmungen.

Trotec GmbH & Co. KG

Grebener Str. 7  
D-52525 Heinsberg

☎ +49 2452 962-400

☎ +49 2452 962-200

✉ [info@trotec.com](mailto:info@trotec.com)

[www.trotec.com](http://www.trotec.com)