

**DE**

**BEDIENUNGSANLEITUNG**  
**VIDEOSKOP**



**Inhaltsverzeichnis**

**Hinweise zur Bedienungsanleitung** ..... 2

**Sicherheit**..... 2

**Informationen über das Gerät**..... 4

**Transport und Lagerung**..... 5

**Bedienung** ..... 5

**Fehler und Störungen**..... 6


**Wartung und Reparatur**..... 6


**Entsorgung**..... 7

**Hinweise zur Bedienungsanleitung**


**Symbole**


 **Warnung vor elektrischer Spannung**  
Dieses Symbol weist darauf hin, dass Gefahren aufgrund von elektrischer Spannung für Leben und Gesundheit von Personen bestehen.

 **Warnung**  
Das Signalwort bezeichnet eine Gefährdung mit einem mittleren Risikograd, die, wenn sie nicht vermieden wird, den Tod oder eine schwere Verletzung zur Folge haben kann.

 **Vorsicht**  
Das Signalwort bezeichnet eine Gefährdung mit einem niedrigen Risikograd, die, wenn sie nicht vermieden wird, eine geringfügige oder mäßige Verletzung zur Folge haben kann.

**Hinweis**  
Das Signalwort weist auf wichtige Informationen (z. B. auf Sachschäden) hin, aber nicht auf Gefährdungen.

 **Info**  
Hinweise mit diesem Symbol helfen Ihnen, Ihre Tätigkeiten schnell und sicher auszuführen.

 **Anleitung beachten**  
Hinweise mit diesem Symbol weisen Sie darauf hin, dass die Bedienungsanleitung zu beachten ist.

Die aktuelle Fassung der Bedienungsanleitung und die EU-Konformitätserklärung können Sie unter folgendem Link herunterladen:



B021



<https://hub.trotec.com/?id=43269>

**Sicherheit**

**Lesen Sie diese Anleitung vor Inbetriebnahme/Verwendung des Gerätes sorgfältig durch und bewahren Sie die Anleitung immer in unmittelbarer Nähe des Aufstellortes bzw. am Gerät auf!**

- Betreiben Sie das Gerät nicht in explosionsgefährdeten Räumen oder Bereichen und stellen Sie es nicht dort auf.
- Betreiben Sie das Gerät nicht in aggressiver Atmosphäre.
- Betreiben Sie das Gerät nicht in öl-, schwefel-, chlor- oder salzhaltiger Atmosphäre.
- Schützen Sie das Gerät vor permanenter direkter Sonneneinstrahlung.
- Verwenden Sie das Gerät nur in spannungslosen Anlagen und Objekten. Schalten Sie aus Sicherheitsgründen vor jeder Inspektion alle Anlagenteile und Objekte spannungslos.
- Schalten Sie vor Verwendung der Messsonden und Kameraköpfe in Wänden vorhandene Stromkreise spannungslos.
- Lassen Sie vor der Verwendung der Messsonden und Kameraköpfe in Metallrohren in einer Wand von einem autorisierten Fachbetrieb überprüfen, dass diese Metallrohre nicht elektrisch geladen sind.
- Verwenden Sie die Messsonden und Kameraköpfe aus Sicherheitsgründen nicht zur Inspektion in beweglichen Teilen.
- Entfernen Sie keine Sicherheitszeichen, Aufkleber oder Etiketten vom Gerät. Halten Sie alle Sicherheitszeichen, Aufkleber und Etiketten in einem lesbaren Zustand.
- Öffnen Sie das Gerät nicht.
- Beachten Sie die Lager- und Betriebsbedingungen (siehe Technische Daten).

## Bestimmungsgemäße Verwendung

Verwenden Sie das Gerät ausschließlich zur optischen Darstellung von Objekten.

Um das Gerät bestimmungsgemäß zu verwenden, verwenden Sie ausschließlich von Trotec geprüfetes Zubehör bzw. von Trotec geprüfte Ersatzteile.

## Vorhersehbare Fehlanwendung

Verwenden Sie das Gerät nicht in explosionsgefährdeten Bereichen. Verwenden Sie das Bedienteil mit Display nicht unter Wasser. Verwenden Sie das Gerät nicht an Menschen oder Tieren. Für Schäden, die aus nicht bestimmungsgemäßer Verwendung resultieren, übernimmt Trotec keine Haftung. Gewährleistungsansprüche erlöschen in diesem Fall. Eigenmächtige bauliche Veränderungen sowie An- oder Umbauten am Gerät sind verboten.

## Personalqualifikation

Personen, die dieses Gerät verwenden, müssen:

- Maßnahmen zum Schutz vor direkter Berührung der stromführenden Teile treffen.
- die Bedienungsanleitung, insbesondere das Kapitel Sicherheit, gelesen und verstanden haben.

## Restgefahren



### Warnung vor elektrischer Spannung Lebensgefahr durch Stromschlag!

Ein Stromschlag kann zum Tod oder zu schweren Verletzungen von Personen führen! Das Gerät darf nur unter Einhaltung aller aufgeführten Sicherheitshinweise verwendet werden.



### Warnung vor elektrischer Spannung

Elektrischer Schlag durch Berührung stromführender Teile. Berühren Sie keine stromführenden Teile. Sichern Sie benachbarte stromführende Teile durch Abdecken oder Abschalten ab.



### Warnung vor elektrischer Spannung

Es besteht Kurzschlussgefahr durch in das Gehäuse eindringende Flüssigkeiten!

Tauchen Sie das Gerät und das Zubehör nicht unter Wasser. Achten Sie darauf, dass kein Wasser oder andere Flüssigkeiten in das Gehäuse gelangen.



### Warnung vor elektrischer Spannung

Arbeiten an elektrischen Bauteilen dürfen nur von einem autorisierten Fachbetrieb durchgeführt werden!



### Warnung

Erstickenungsgefahr!

Lassen Sie das Verpackungsmaterial nicht achtlos liegen. Es könnte für Kinder zu einem gefährlichen Spielzeug werden.



### Warnung

Das Gerät ist kein Spielzeug und gehört nicht in Kinderhände.



### Warnung

Von diesem Gerät können Gefahren ausgehen, wenn es von nicht eingewiesenen Personen unsachgemäß oder nicht bestimmungsgemäß eingesetzt wird! Beachten Sie die Personalqualifikationen!



### Vorsicht

Halten Sie ausreichend Abstand zu Wärmequellen.

### Hinweis

Um Beschädigungen am Gerät zu vermeiden, setzen Sie es keinen extremen Temperaturen, extremer Luftfeuchtigkeit oder Nässe aus.

### Hinweis

Verwenden Sie zur Reinigung des Gerätes keine scharfen Reiniger, Scheuer- oder Lösungsmittel.

**Informationen über das Gerät**

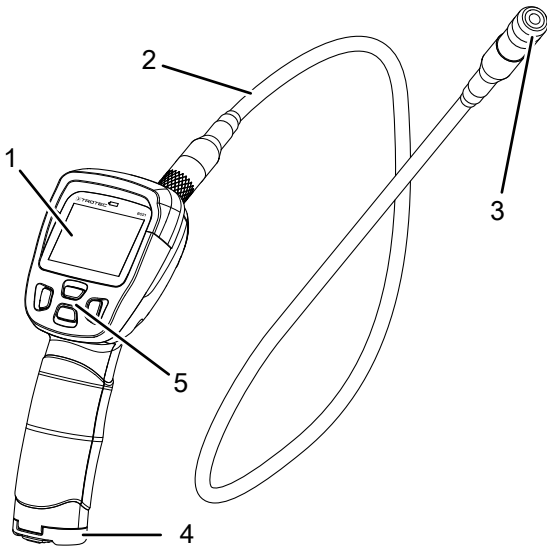
**Gerätebeschreibung**

Das Videoskop B021 dient der Inspektion von verdeckten Maschinenteilen oder schwer bzw. nicht zugänglichen Hohlräumen.

Die Kamera ist über eine flexible Schwanenhalssonde mit dem Gerät verbunden.

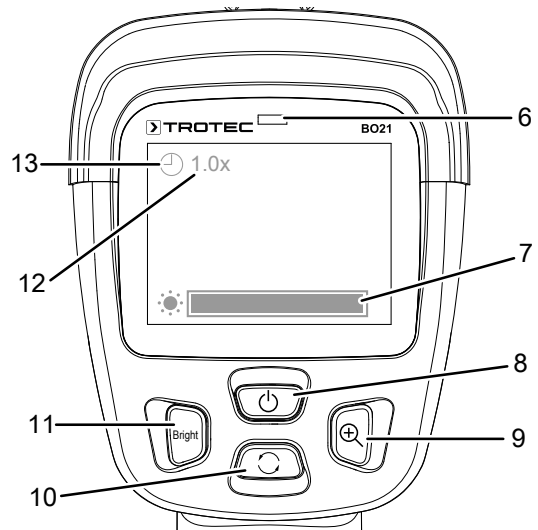
Die Sonde ist wasserdicht und kann samt Kamerakopf in Wasser getaucht werden, um beispielsweise zu überprüfen, ob sich Gegenstände unter der Wasseroberfläche befinden (z. B. bei einer Leckageortung oder bei Drainage- oder Sanitärarbeiten).

**Gerätedarstellung**



Nr.	Bedienelement
1	Display
2	Schwanenhalssonde
3	Kamera
4	Batteriefach
5	Bedienelemente

**Display und Bedienelemente**



Nr.	Bedienelement / Anzeigeelement
6	Anzeige Batteriestatus
7	Anzeige LED-Helligkeit
8	Ein/Aus-Taste
9	Vergrößern-Taste
10	Bildrotation-Taste
11	Helligkeit-Taste
12	Anzeige Vergrößerungsfaktor
13	Anzeige Bildrotation

**Technische Daten**

Parameter	Wert
Modell	B021
Gewicht	584 g
Abmessungen (Länge x Breite x Höhe)	240 mm x 160 mm x 100 mm
Display	2,4 Zoll digitales LC-Farbdisplay
Auflösung	480 x 234 Pixel
Bildrate	30 fps
Durchmesser der Kamera	17 mm
Länge der Schwanenhalssonde	1 m
Sichtweite	5 bis 15 cm
Sichtfeld	68 °
Zoom	2-fach
Betriebstemperatur	-10 °C bis 50 °C
Lagertemperatur	-10 °C bis 50 °C
Schutzart (Schwanenhalssonde und Kamerakopf)	IP 67
Stromversorgung	4 Stück Alkaline LR6 AA, 1,5 V

## Lieferumfang

- 1 x Videoskop B021
- 4 x Batterie Alkaline LR6 AA, 1,5 V
- 1 x Zubehör-Set mit Spiegel-, Haken- und Magnetaufsatz
- 1 x Kurzanleitung

## Transport und Lagerung

### Hinweis

Wenn Sie das Gerät unsachgemäß lagern oder transportieren, kann das Gerät beschädigt werden. Beachten Sie die Informationen zum Transport und zur Lagerung des Gerätes.

## Transport

Verwenden Sie zum Transport des Gerätes die im Lieferumfang enthaltene Tasche, um das Gerät vor Einwirkungen von außen zu schützen.

## Lagerung

Halten Sie bei Nichtbenutzung des Gerätes die folgenden Lagerbedingungen ein:

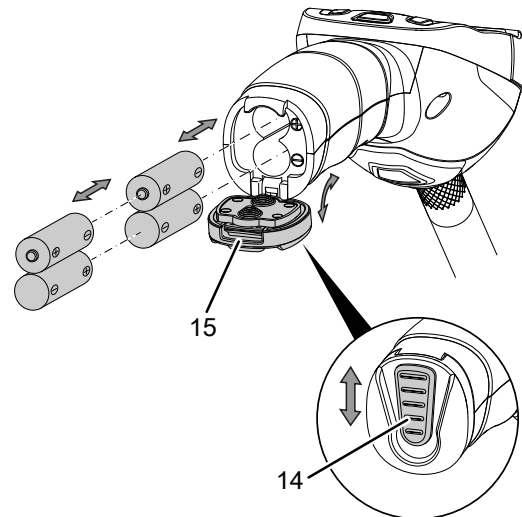
- trocken und vor Frost und Hitze geschützt
- an einem vor Staub und direkter Sonneneinstrahlung geschützten Platz
- ggf. mit einer Hülle vor eindringendem Staub geschützt
- die Lagertemperatur entspricht den Technischen Daten
- Batterien aus dem Gerät entfernen.

## Bedienung

### Batterien einsetzen

#### Hinweis

Vergewissern Sie sich, dass die Oberfläche des Gerätes trocken und das Gerät ausgeschaltet ist.

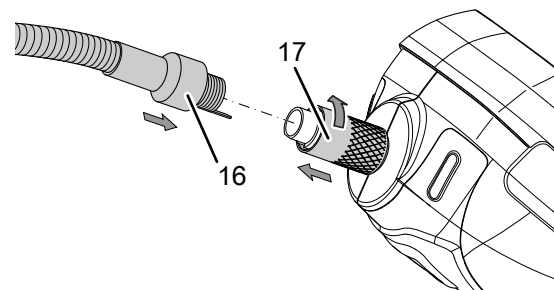


1. Schieben Sie die den Schalter (14) nach unten.  
⇒ Die Verriegelung vom Batteriefach ist gelöst.
2. Öffnen Sie den Deckel (15) des Batteriefachs.  
⇒ Entfernen Sie ggf. vorhandene Alt-Batterien.
3. Setzen Sie die Batterien polungsrichtig in das Batteriefach ein.
4. Schließen Sie den Deckel (15) wieder.  
⇒ Der Schalter (14) rastet ein und das Batteriefach ist geschlossen.

### Schwanenhalssonde anschließen

#### Hinweis

Vergewissern Sie sich, dass die Oberfläche des Gerätes trocken und das Gerät ausgeschaltet ist.



1. Verbinden Sie den Anschluss der Schwanenhalssonde (16) mit dem Anschluss am Gerät (17).  
Führen Sie dazu die Rastnase an der Sonde in die entsprechende Nut am Stecker des Kameragehäuses, sodass diese verdrehsicher miteinander verbunden sind.
2. Der Anschluss am Gerät (17) verfügt über eine Verschraubung. Schrauben Sie diese an der Schwanenhalssonde fest.

**Ein- und Ausschalten**

1. Drücken Sie die Ein/Aus-Taste (8) ca. 2 Sekunden.  
⇒ Das Display schaltet sich ein.  
⇒ Das Gerät ist betriebsbereit.
2. Drücken Sie die Ein/Aus-Taste (8).  
⇒ Das Gerät schaltet sich aus.

**Kamera ausrichten/bewegen**

1. Bringen Sie die Schwanenhalssonde (2) in die gewünschte Position.
2. Bei Bedarf können Sie das Kamerabild auf dem Display um 180° drehen. Drücken Sie hierzu die Bildrotation-Taste (10).
3. Drücken Sie die Bildrotation-Taste (10) erneut.  
⇒ Das Display zeigt das Bild ohne 180°-Drehung an.
4. Für Aufnahmen unter Wasser kann die Schwanenhalssonde eingetaucht werden. Achten Sie darauf, dass das Gerät selbst nicht mit dem Wasser in Berührung kommt, da es sonst beschädigt werden kann.

**Beleuchtung Kamera einstellen**

1. Drücken Sie die Helligkeit-Taste (11), bis die gewünschte Beleuchtungsintensität am Kamerakopf eingestellt ist.  
⇒ Die Anzeige LED-Helligkeit (7) zeigt die aktuelle Einstellung an.

**Bildvergrößerung einstellen (Zoom)**

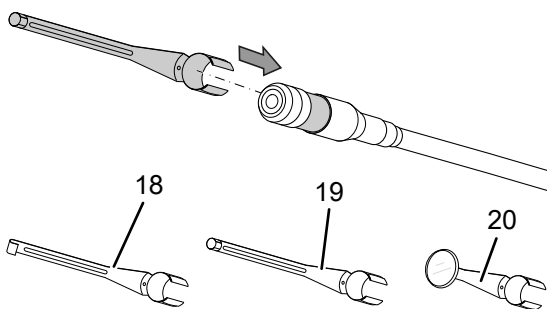
1. Drücken Sie die Vergrößern-Taste (9), bis die gewünschte Vergrößerung eingestellt ist.  
⇒ Die Anzeige Vergrößerungsfaktor (12) zeigt den aktuellen Wert an.  
⇒ Der Wertebereich liegt zwischen 1,0 und 2,0.

**Zubehör verwenden**

Das Zubehör besteht aus 3 Aufsätzen für den Kamerakopf:

- Haken (18): zur Bergung oder Probeentnahme
- Magnet (19): zur Entnahme von ferromagnetischen Metallteilen
- Spiegel (20): Seitsichtadapter

Diese Aufsätze lassen sich bei Bedarf am Kamerakopf befestigen.



**Fehler und Störungen**

Das Gerät wurde während der Produktion mehrfach auf einwandfreie Funktion geprüft. Sollten dennoch Funktionsstörungen auftreten, so überprüfen Sie das Gerät nach folgender Auflistung.

Das Gerät schaltet sich nicht ein:

- Überprüfen Sie den Ladezustand der Batterie. Wechseln Sie die Batterie bei Bedarf aus, siehe Kapitel Batterie einsetzen.
- Überprüfen Sie den korrekten Sitz der Batterie. Achten Sie auf die korrekte Polung.

Wenden Sie sich zur Reparatur oder Geräteüberprüfung an den Hersteller.

**Wartung und Reparatur**

**Batteriewechsel**

Wechseln Sie die Batterien aus, wenn die Anzeige Batteriestatus (6) rot leuchtet oder wenn sich das Gerät nicht mehr einschalten lässt. Siehe Batterien einsetzen im Kapitel Bedienung.

**Reinigung**

Reinigen Sie das Gerät mit einem angefeuchteten, weichen, fusselfreien Tuch. Achten Sie darauf, dass keine Feuchtigkeit in das Gehäuse eindringt. Verwenden Sie keine Sprays, Lösungsmittel, alkoholhaltige Reiniger oder Scheuermittel, sondern nur klares Wasser zum Anfeuchten des Tuches.

**Reparatur**

Nehmen Sie keine Änderungen am Gerät vor und bauen Sie keine Ersatzteile ein. Wenden Sie sich zur Reparatur oder Geräteüberprüfung an den Hersteller.

## Entsorgung



Das Symbol des durchgestrichenen Mülleimers auf einem Elektro- oder Elektronik-Altgerät besagt, dass dieses am Ende seiner Lebensdauer nicht im Hausmüll entsorgt werden darf. Zur kostenfreien Rückgabe stehen in Ihrer Nähe Sammelstellen für Elektro- und Elektronik-Altgeräte zur Verfügung. Die Adressen erhalten Sie von Ihrer Stadt- bzw. Kommunalverwaltung. Für viele EU-Länder können Sie sich auch auf der Webseite <https://hub.trotec.com/?id=45090> über weitere Rückgabemöglichkeiten informieren. Ansonsten wenden Sie sich bitte an einen offiziellen, für Ihr Land zugelassenen Altgeräteverwerter.

Durch die getrennte Sammlung von Elektro- und Elektronik-Altgeräten soll die Wiederverwendung, die stoffliche Verwertung bzw. andere Formen der Verwertung von Altgeräten ermöglicht sowie negative Folgen bei der Entsorgung der in den Geräten möglicherweise enthaltenen gefährlichen Stoffe auf die Umwelt und die menschliche Gesundheit vermieden werden.



Batterien und Akkus gehören nicht in den Hausmüll, sondern müssen in der Europäischen Union – gemäß Richtlinie 2006/66/EG DES EUROPÄISCHEN PARLAMENTS UND DES RATES vom 06. September 2006 über Batterien und Akkumulatoren – einer fachgerechten Entsorgung zugeführt werden. Bitte entsorgen Sie Batterien und Akkus entsprechend den geltenden gesetzlichen Bestimmungen.

Trotec GmbH

Grebener Str. 7  
D-52525 Heinsberg

☎ +49 2452 962-400

☎ +49 2452 962-200

✉ [info@trotec.com](mailto:info@trotec.com)

[www.trotec.com](http://www.trotec.com)