

VC 1200W

DE

BETRIEBSANLEITUNG
NASS- UND
TROCKENSTAUBSAUGER



 TROTEC

Inhaltsverzeichnis

Hinweise zur Benutzung dieser Anleitung..... 2

Sicherheit..... 2

Informationen über das Gerät..... 4

Transport und Lagerung..... 6

Inbetriebnahme 7

Bedienung..... 12

Nachbestellbares Zubehör 14

Fehler und Störungen..... 14


Wartung 15


Entsorgung..... 18

Hinweise zur Benutzung dieser Anleitung


Symbole

 **Warnung vor elektrischer Spannung**
Dieses Symbol weist darauf hin, dass Gefahren aufgrund von elektrischer Spannung für Leben und Gesundheit von Personen bestehen.

 **Warnung**
Das Signalwort bezeichnet eine Gefährdung mit einem mittleren Risikograd, die, wenn sie nicht vermieden wird, den Tod oder eine schwere Verletzung zur Folge haben kann.

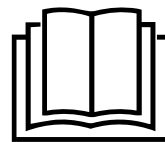
 **Vorsicht**
Das Signalwort bezeichnet eine Gefährdung mit einem niedrigen Risikograd, die, wenn sie nicht vermieden wird, eine geringfügige oder mäßige Verletzung zur Folge haben kann.

Hinweis
Das Signalwort weist auf wichtige Informationen (z. B. auf Sachschäden) hin, aber nicht auf Gefährdungen.

 **Info**
Hinweise mit diesem Symbol helfen Ihnen, Ihre Tätigkeiten schnell und sicher auszuführen.

 **Anleitung beachten**
Hinweise mit diesem Symbol weisen Sie darauf hin, dass die Anleitung zu beachten ist.

Die aktuelle Fassung dieser Anleitung und die EU-Konformitätserklärung können Sie unter folgendem Link herunterladen:



VC 1200W



<https://hub.trotec.com/?id=46736>

Sicherheit

Lesen Sie diese Anleitung vor Inbetriebnahme/Verwendung des Gerätes sorgfältig durch und bewahren Sie die Anleitung immer in unmittelbarer Nähe des Aufstellortes bzw. am Gerät auf!

 **Warnung**
Lesen Sie alle Sicherheitshinweise und Anweisungen.

Versäumnisse bei der Einhaltung der Sicherheitshinweise und Anweisungen können elektrischen Schlag, Brand und/oder schwere Verletzungen verursachen.

Bewahren Sie alle Sicherheitshinweise und Anweisungen für die Zukunft auf.

Dieses Gerät kann von Kindern ab 8 Jahren und darüber sowie von Personen mit verringerten physischen, sensorischen oder mentalen Fähigkeiten oder Mangel an Erfahrung und Wissen benutzt werden, wenn sie beaufsichtigt oder bezüglich des sicheren Gebrauchs des Gerätes unterwiesen wurden und die daraus resultierenden Gefahren verstehen.

Kinder dürfen nicht mit dem Gerät spielen. Reinigung und Benutzer-Wartung dürfen nicht von Kindern ohne Beaufsichtigung durchgeführt werden.

- Öffnen Sie nicht das Gehäuse des Gerätes oder das Netzteil. Es besteht Kurzschlussgefahr.
- Halten Sie Gerät und Netzteil von offenem Feuer und heißen Flächen fern und lagern oder betreiben Sie diese auch nicht in deren Nähe.
- Ziehen Sie das Netzteil nicht am Verbindungskabel aus der Steckdose, sondern fassen Sie immer das Netzteil selbst an.
- Lassen Sie das Gerät nicht unbeaufsichtigt laufen.
- Stecken Sie den Netzstecker in eine ordnungsgemäß abgesicherte Netzsteckdose.
- Betreiben Sie das Gerät nicht in aggressiver Atmosphäre.
- Betreiben Sie das Gerät nicht in explosionsgefährdeten Räumen oder Bereichen und stellen Sie es nicht dort auf.
- Tauchen Sie das Gerät nicht in Wasser. Es besteht Stromschlaggefahr!
- Setzen Sie das Gerät keinem direkten Wasserstrahl aus.

- Stecken Sie niemals Gegenstände oder Gliedmaßen in das Gerät.
- Betreiben Sie das Gerät nicht in der Nähe von Augen und Ohren. Düsen und Rohrenden dürfen niemals in die Nähe von Augen und Ohren gelangen.
- Nutzen Sie das Gerät niemals, wenn Sie Schäden an Netzstecker oder Netzkabel feststellen.
Wenn das Netzkabel dieses Gerätes beschädigt wird, muss es durch den Hersteller oder seinen Kundendienst oder eine ähnlich qualifizierte Person ersetzt werden, um Gefährdungen zu vermeiden.
Defekte Netzkabel stellen eine ernsthafte Gefahr für die Gesundheit dar!
- Setzen Sie sich nicht auf das Gerät.
- Schalten Sie das Gerät aus und entfernen Sie das Netzkabel aus der Netzsteckdose, wenn Sie das Gerät nicht verwenden.
- Ziehen Sie vor Wartungs-, Pflege- oder Reparaturarbeiten an dem Gerät das Netzkabel aus der Netzsteckdose, indem Sie es am Netzstecker anfassen.
- Der Stromanschluss muss den Angaben im Technischen Anhang entsprechen.
- Überprüfen Sie vor jeder Nutzung das Gerät, dessen Zubehör und Anschlusssteile auf mögliche Beschädigungen. Verwenden Sie keine defekten Geräte oder Geräteteile.
- Stellen Sie sicher, dass die Ansaugöffnung (6) und Ausblasöffnung (3) stets frei von Schmutz und losen Gegenständen sind.
- Reinigen Sie den Staubfilter, Staubfilter-Beutel und Auffangbehälter regelmäßig, um eine Überlastung des Motors zu vermeiden.
- Wechseln Sie keine Zubehörteile aus, wenn das Gerät in Betrieb ist.
- Benutzen Sie den Staubsauger nicht ohne eingesetzten Filter.
- Drehen Sie das Gerät nicht um, falls sich im Inneren Flüssigkeit befinden könnte. Die Flüssigkeit könnte in den Motor gelangen und ihn beschädigen.
- Schalten Sie das Gerät sofort aus, wenn Schaum oder Flüssigkeit austreten.
- Verwenden Sie das Gerät nicht als Pumpe.
- Füllen Sie den Reinigungsmittelbehälter nicht mit Flüssigkeiten mit einer Temperatur von ≥ 45 °C.

Bestimmungsgemäße Verwendung

Verwenden Sie das Gerät als Waschsauger mit Reinigungsmittel oder zum Saugen von trockenen oder feuchten Oberflächen, trockenem oder feuchtem Sauggut oder Flüssigkeiten im Haushalt oder Auto unter Einhaltung der technischen Daten.

Wir empfehlen, das Gerät mit Original-Zubehör von Trotec zu verwenden.

Eine andere Verwendung als die bestimmungsgemäße Verwendung gilt als Fehlanwendung.

Vernünftigerweise vorhersehbare Fehlanwendung

Das Gerät darf nur nach seiner Bestimmung verwendet werden. Für daraus hervorgerufene Schäden oder Verletzungen aller Art haftet der Benutzer/Bediener und nicht der Hersteller. Bitte beachten Sie, dass dieses Gerät bestimmungsgemäß nicht für den gewerblichen, handwerklichen oder industriellen Einsatz vorgesehen ist. Wir übernehmen keine Gewährleistung, wenn das Gerät in Gewerbe-, Handwerks- oder Industriebetrieben sowie bei gleichzusetzenden Tätigkeiten eingesetzt wird.

Es dürfen keine Menschen oder Tiere mit dem Gerät abgesaugt werden.

Das Gerät darf nicht ohne eingesetzten oder mit beschädigten HEPA- bzw. Schaumstofffilter verwendet werden.

Das Gerät ist nicht zum Aufsaugen von folgenden Materialien bestimmt:

- brennende Streichhölzer
- glimmende Asche
- noch nicht erloschene Zigarettenstummel
- große oder spitze Gegenstände oder Glassplitter
- Steinstaub
- Gips
- Zement oder andere ähnliche Partikel
- entflammbare und/oder aggressive Stoffe oder Flüssigkeiten
- gesundheitsgefährdende Stoffe

Eine andere Verwendung als die bestimmungsgemäße Verwendung gilt als Fehlanwendung.

Personalqualifikation

Personen, die dieses Gerät verwenden, müssen:

- die Anleitung, insbesondere das Kapitel Sicherheit, gelesen und verstanden haben.

Restgefahren



Warnung vor elektrischer Spannung

Elektrischer Schlag durch unzureichende Isolierung. Kontrollieren Sie das Gerät vor jedem Gebrauch auf Beschädigungen und ordnungsgemäße Funktion. Wenn Sie Beschädigungen feststellen, setzen Sie das Gerät nicht mehr ein.



Warnung vor elektrischer Spannung

Arbeiten an elektrischen Bauteilen dürfen nur von einem autorisierten Fachbetrieb durchgeführt werden!



Warnung vor elektrischer Spannung

Es besteht Kurzschlussgefahr, wenn Wasser an die Elektrik im Geräteinneren gelangt! Tauchen Sie das Gerät und das Zubehör nicht unter Wasser. Achten Sie darauf, dass keine Flüssigkeiten in das Geräteinnere gelangen.



Warnung

Von diesem Gerät können Gefahren ausgehen, wenn es von nicht eingewiesenen Personen unsachgemäß oder nicht bestimmungsgemäß eingesetzt wird! Beachten Sie die Personalqualifikationen!



Warnung

Das Gerät ist kein Spielzeug und gehört nicht in Kinderhände.



Warnung

Erstickungsgefahr! Lassen Sie das Verpackungsmaterial nicht achtlos liegen. Es könnte für Kinder zu einem gefährlichen Spielzeug werden.



Vorsicht

Halten Sie ausreichend Abstand zu Wärmequellen.

Hinweis

Wenn Sie das Gerät unsachgemäß lagern oder transportieren, kann das Gerät beschädigt werden. Beachten Sie die Informationen zum Transport und zur Lagerung des Gerätes.

Verhalten im Notfall

1. Schalten Sie das Gerät aus.
2. Trennen Sie das Gerät von der Netzeinspeisung: Ziehen Sie das Netzkabel aus der Netzsteckdose, indem Sie es am Netzstecker anfassen.
3. Schließen Sie ein defektes Gerät nicht wieder an den Netzanschluss an.

Informationen über das Gerät

Gerätebeschreibung

Das Gerät VC 1200W eignet sich zum Saugen von trockenen und feuchten Oberflächen, Sauggut oder Flüssigkeiten im Haushalt und im Auto.

Mit der Waschsaugfunktion können Sie Oberflächen zusätzlich mit einem Reinigungsmittel behandeln. Das Reinigungsmittel wird aus dem Behälter über ein Rohr unterhalb der Düse auf die zu reinigende Oberfläche gespritzt und mit dem gelösten Schmutz in den Auffangbehälter eingesogen.

Die Ansaugfunktion kann auch genutzt werden, um Luft abzusaugen, z. B. aus einer Luftmatratze. Durch Anschluss des Schlauchs an die Ausblasöffnung kann die ausströmende Luft bspw. zum Aufblasen einer Luftmatratze genutzt werden.

Das Gerät verfügt über einen auswaschbaren HEPA-Filter mit einer Filtereffizienz von 90 % für die Trockenreinigung und einen Schaumstofffilter für die Nassreinigung. Sie können die Filter beliebig austauschen.

Bei einer Nassreinigung wird das aufgesaugte Material im Auffangbehälter gesammelt.

Mit der Bodendüse lässt sich trockener oder feuchter Schmutz vom Boden aufsaugen.

Die Wasch-Handdüse erlaubt das Reinigen von kleineren Oberflächen wie z. B. Autositzen, auch mit Reinigungsmittel.

Die Fugendüse ermöglicht das bequeme Saugen von Ecken, Fugen und Ritzen sowie das Ausblasen von schwer zugänglichen Stellen.

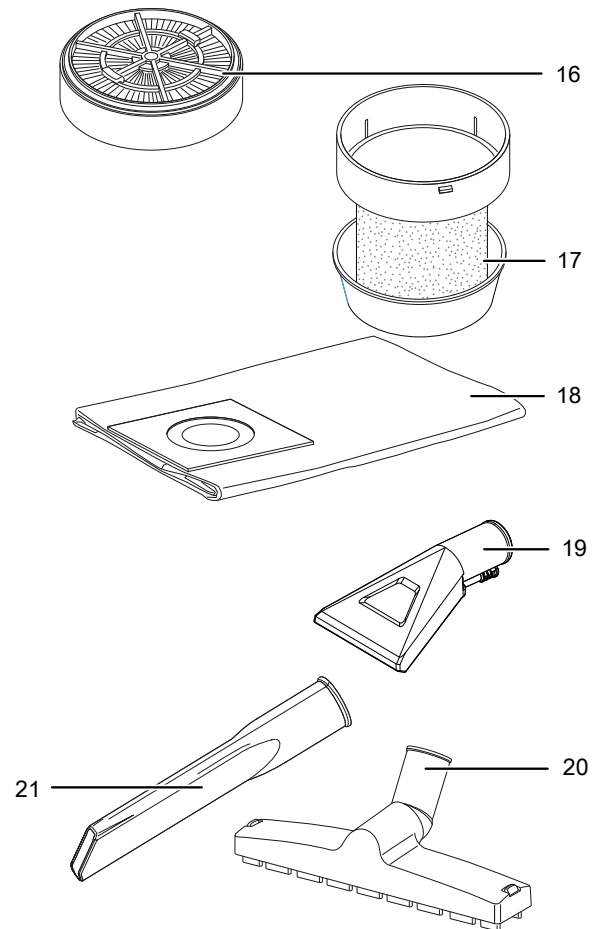
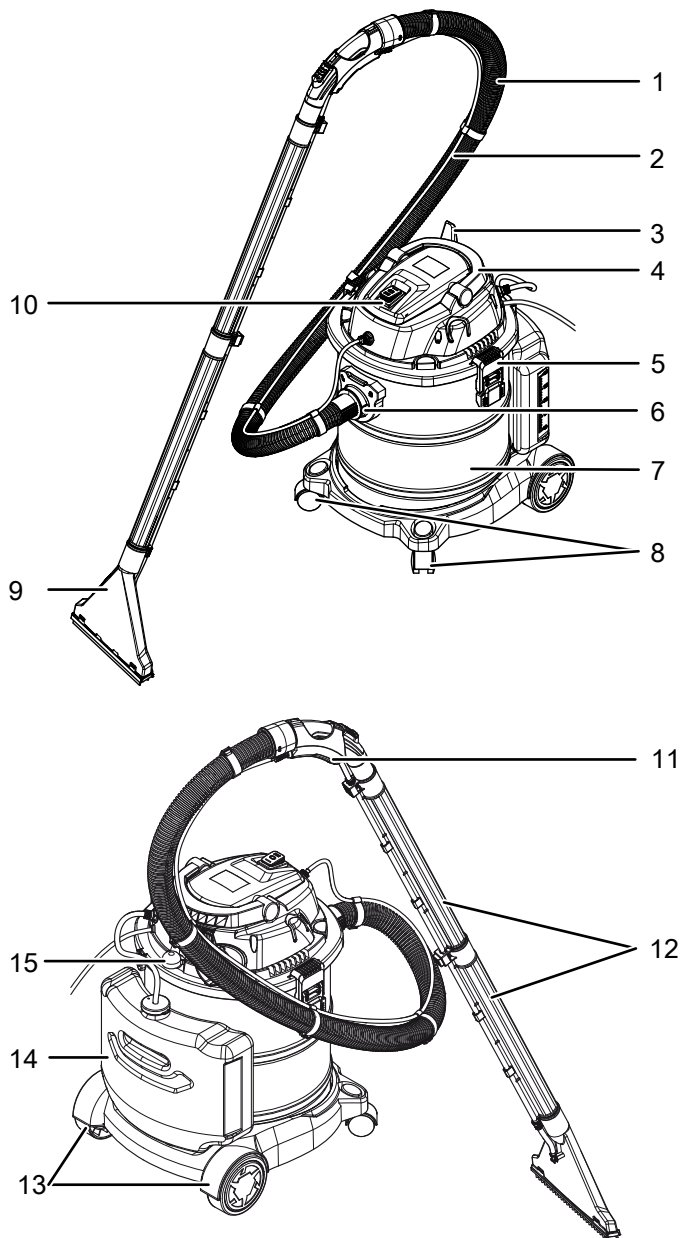
Mit der Wasch-Bodendüse lassen sich z. B. Möbel, Matratzen oder Teppiche schonend nass oder trocken reinigen.

Die Saugrohre können für eine bessere Handhabung einzeln abgenommen werden.

Für den einfachen Transport ist das Gerät mit Transportrollen und einem Transportgriff ausgestattet.

Das Gerät ist spritzwassergeschützt (IPX4).

Gerätedarstellung




Nr.	Bezeichnung
1	Schlauch
2	Reinigungsmittelschlauch
3	Ausblasöffnung
4	Handgriff
5	Verschluss
6	Ansaugöffnung
7	Auffangbehälter
8	Lenkrollen
9	Wasch-Bodendüse
10	Ein-/Ausschalter
11	Taster der Spraydüse
12	Saugrohr
13	Transportrollen
14	Reinigungsmittelbehälter
15	Taste für die Filterreinigung
16	HEPA-Filter
17	Schaumstofffilter
18	Staubbeutel
19	Wasch-Handdüse
20	Bodendüse
21	Fugendüse

Lieferumfang

- 1 x Staubsauger
- 1 x HEPA-Filter
- 1 x Schaumstofffilter
- 1 x Fugendüse
- 1 x Bodendüse
- 2 x Waschdüse
- 1 x Staubbeutel
- 1 x Schlauch
- 2 x Saugrohr
- 2 x Transportrolle
- 2 x Lenkrolle
- 4 x Schraube
- 1 x Anleitung

Technische Daten

Parameter	Wert
Modell	VC 1200W
Leistungsaufnahme	1200 W
Pumpenleistung	25 W
Netzanschluss	230 V/50 Hz
Schutzart	IPX4
Schutzklasse	II / 
Schalldruckpegel	80 db(A)
Staubbehälter-Kapazität max. für:	
Trockenschmutz	8 l
Flüssigschmutz	6 l
Reinigungsmittelbehälter-Kapazität max.	3,5 l
Schlauchlänge	1,8 m
Gewicht	7,5 kg
Abmessungen (Länge x Breite x Höhe)	36 x 33 x 52,5 cm

Transport und Lagerung

Hinweis

Wenn Sie das Gerät unsachgemäß lagern oder transportieren, kann das Gerät beschädigt werden. Beachten Sie die Informationen zum Transport und zur Lagerung des Gerätes.

Transport

Beachten Sie folgende Hinweise **vor** jedem Transport:

- Ziehen Sie das Netzkabel aus der Netzsteckdose, indem Sie es am Netzstecker anfassen.

Lagerung

Beachten Sie folgende Hinweise **vor** jeder Lagerung:

- Ziehen Sie das Netzkabel aus der Netzsteckdose, indem Sie es am Netzstecker anfassen.
- Reinigen Sie das Gerät wie im Kapitel *Wartung* beschrieben.

Halten Sie bei Nichtbenutzung des Gerätes die folgenden Lagerbedingungen ein:

- trocken und vor Frost und Hitze geschützt
- Umgebungstemperatur unter 45 °C
- an einem vor Staub und direkter Sonneneinstrahlung geschützten Platz

Inbetriebnahme

Gerät auspacken

- Entnehmen Sie das Gerät und das Zubehör aus der Verpackung.
- Kontrollieren Sie den Inhalt der Verpackung auf Vollständigkeit und achten Sie auf Beschädigungen.



Warnung vor elektrischer Spannung

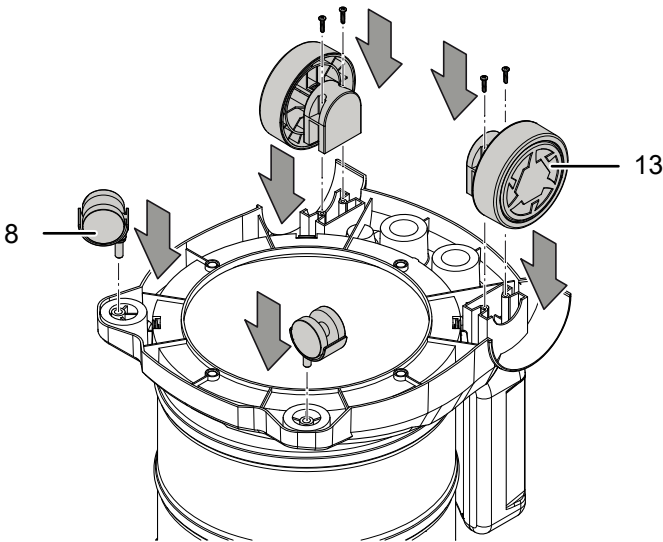
Elektrischer Schlag durch unzureichende Isolierung. Kontrollieren Sie das Gerät vor jedem Gebrauch auf Beschädigungen und ordnungsgemäße Funktion. Wenn Sie Beschädigungen feststellen, setzen Sie das Gerät nicht mehr ein.

- Entsorgen Sie das Verpackungsmaterial entsprechend der nationalen Gesetzgebung.

Transportrollen montieren

Vor der ersten Inbetriebnahme ist es notwendig, die mitgelieferten Lenkrollen (8) und Transportrollen (13) zu montieren. Gehen Sie dabei wie folgt vor:

1. Setzen Sie die beiden Lenkrollen (8) in die entsprechende Öffnung im Boden des Gerätes ein.
 2. Schrauben Sie die größeren, hinteren Transportrollen (13) mit jeweils zwei Schrauben fest.
- ⇒ Die Transportrollen (13) rasten hörbar ein.



Ansaugöffnung und Ausblasöffnung verwenden

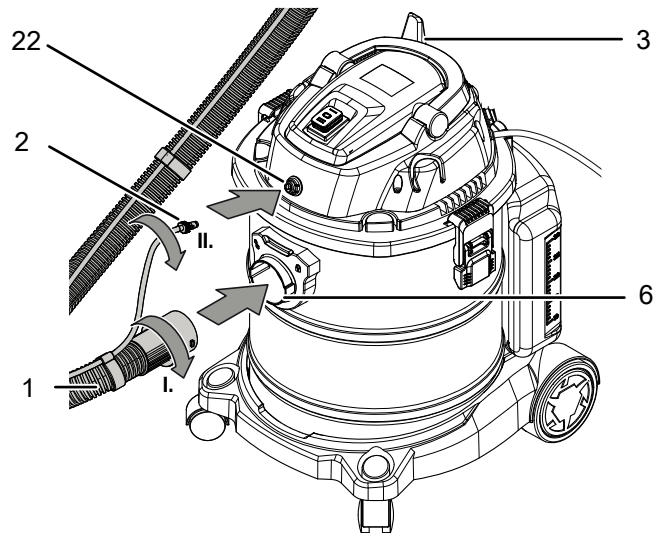
Sie können das Gerät zum Saugen verwenden oder aber auch zum Ausblasen von Luft.

Saugfunktion/Waschsaugfunktion:

- ✓ Das Gerät ist ausgeschaltet.
1. Stecken Sie den Schlauch (1) mit der Anschlussseite in die Ansaugöffnung (6).
 2. Drehen Sie den Schlauch (1) im Uhrzeigersinn, bis er hörbar einrastet (I.).
 3. Stecken Sie für die Waschsaugfunktion das Ende des Reinigungsmittelschlauchs (2) in die Aufnahme (22).
 4. Drehen Sie das Ende des Reinigungsmittelschlauchs im Uhrzeigersinn fest (II.).

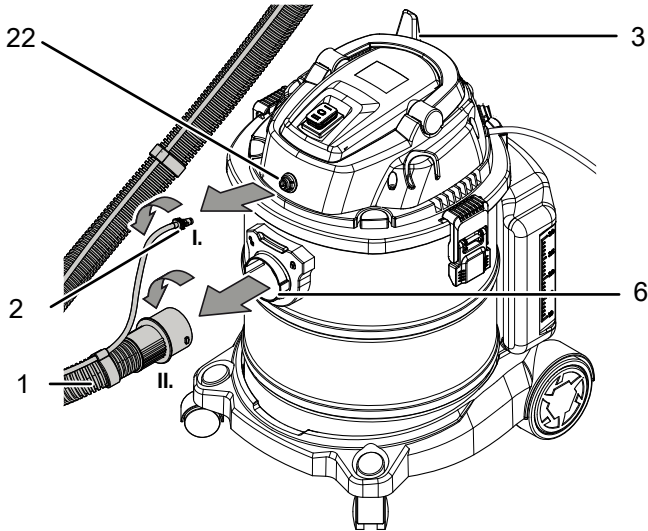
Blasfunktion:

- ✓ Das Gerät ist ausgeschaltet.
1. Stecken Sie den Schlauch (1) mit der Anschlussseite in die Ausblasöffnung (3).
 2. Drehen Sie den Schlauch (1) im Uhrzeigersinn, bis er hörbar einrastet (I.).
- ⇒ Der Reinigungsmittelschlauch wird nicht angeschlossen.



Gehen Sie wie folgt vor, um den Schlauch (1) abzunehmen:

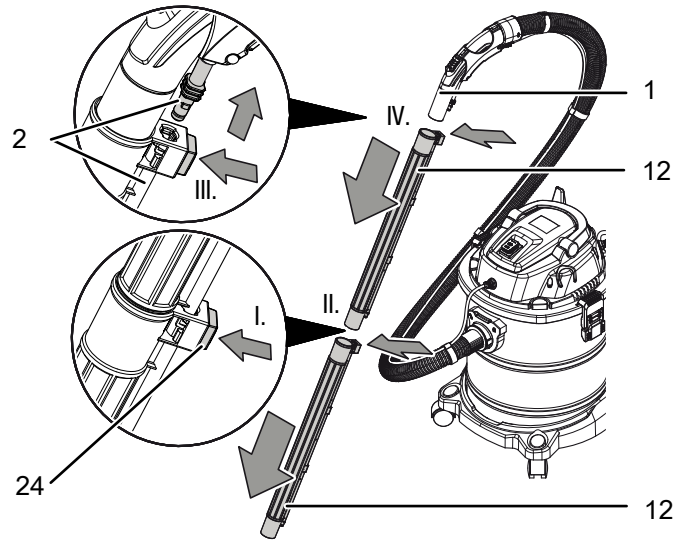
1. Drehen Sie, wenn angeschlossen, das Ende des Reinigungsmittelschlauchs (2) gegen den Uhrzeigersinn und ziehen Sie den Reinigungsmittelschlauch aus der Aufnahme (22) (I.).
2. Drehen Sie den Schlauch (1) gegen den Uhrzeigersinn und ziehen Sie ihn je nach Anwendung aus der Ansaugöffnung (6) oder der Ausblasöffnung (3) (II.).



5. Drücken Sie hierzu die Verriegelungstaste (24) am unteren Saugrohr und stecken Sie die beiden Rohre so zusammen, dass die Rohre ineinander greifen (III.).
6. Lassen Sie die Verriegelungstaste (24) los (IV.).

Gehen Sie wie folgt vor, um die Saugrohre abzunehmen:

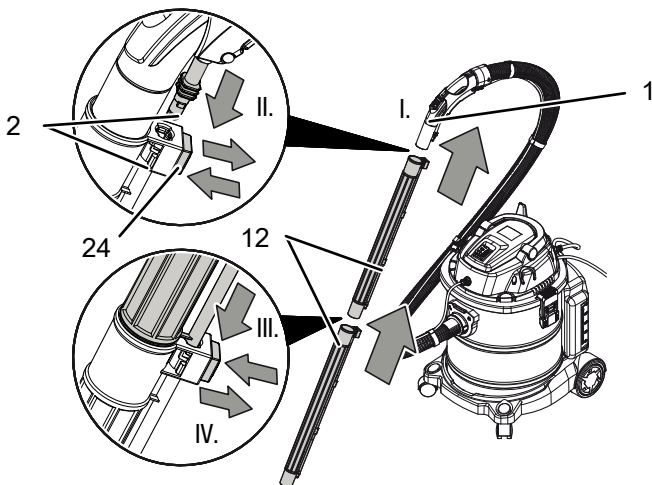
1. Drücken Sie die Verriegelungstaste (24) am unteren Saugrohr (I.) und ziehen Sie die Saugrohre auseinander (II.).
2. Drücken Sie die Verriegelungstaste (24) am oberen Saugrohr und ziehen Sie den Reinigungsmittelschlauch (2) aus der Aufnahme (III.).
3. Ziehen Sie das obere Saugrohr (12) von dem Saugende des Schlauchs (1) (IV.).



Saugrohre verwenden

Für eine bessere Reichweite können Sie ein oder zwei Saugrohre an den Schlauch anschließen.

1. Stecken Sie das Saugrohr (12) mit der Anschlussseite auf das Saugende des Schlauchs (1) (I.).
2. Drücken Sie die Verriegelungstaste (24) am Saugrohr.
3. Stecken Sie das Ende des Reinigungsmittelschlauchs (2) in die Aufnahme und lassen Sie die Verriegelungstaste (24) los (II.).



4. Stecken Sie bei Bedarf das zweite Saugrohr (12) mit der Anschlussseite auf das Saugende des ersten Saugrohres (12) (III.).

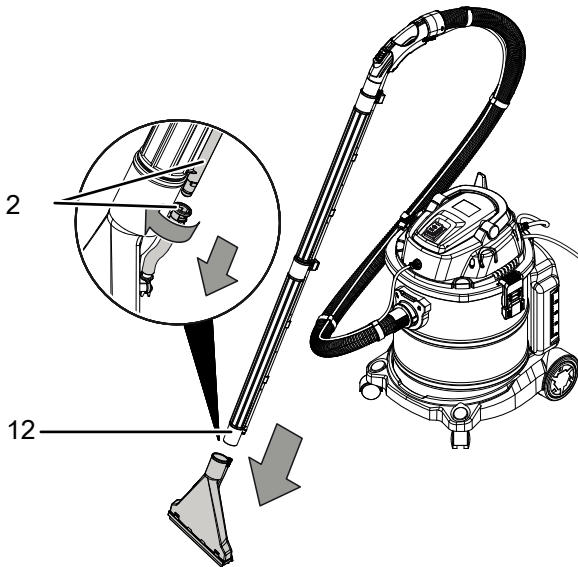
Düsen tauschen

Sie können alle vier Düsen sowohl am Saugrohr als auch direkt am Schlauch montieren.

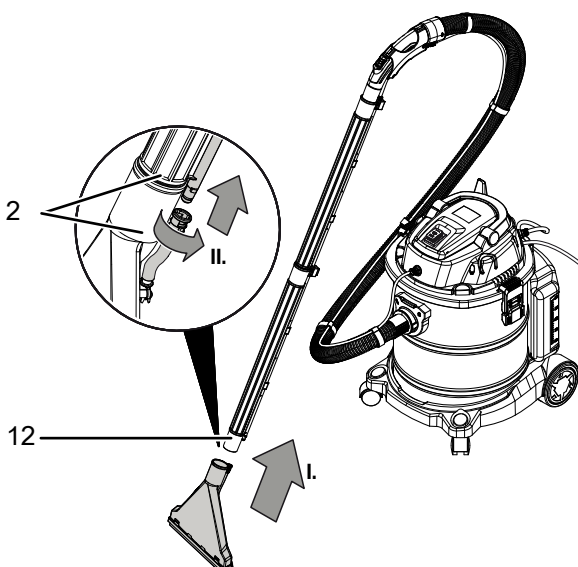
Düse am Saugrohr demontieren/montieren:

✓ Das Gerät ist ausgeschaltet.

1. Trennen Sie den Reinigungsmittelschlauch (2) vom Saugrohr (12), indem Sie das Anschlussstück gegen den Uhrzeiger drehen und anschließend abziehen.
2. Ziehen Sie jetzt die Düse vom Saugrohr (12) ab.



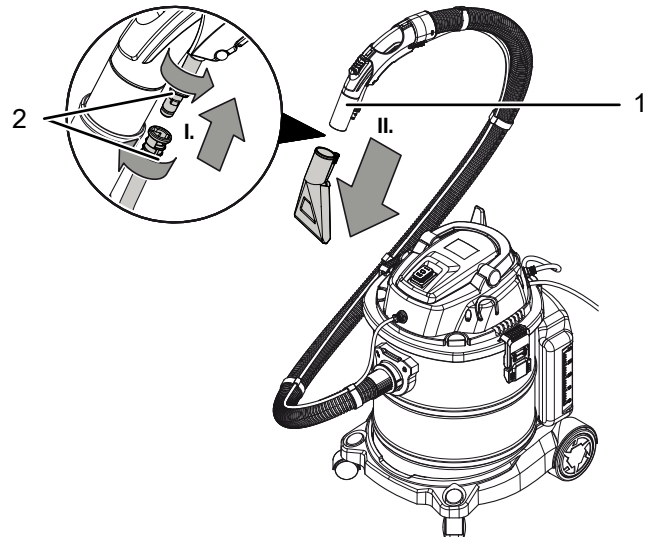
3. Stecken Sie die gewünschte Düse mit der Anschlussseite auf das Saugende des Saugrohres (12) (I.).
4. Stecken Sie das Anschlussstück des Reinigungsmittelschlauchs (2) auf den Nippel am Saugrohr.
 - ⇒ Richten Sie hierzu das Anschlussstück so aus, dass die Nasen am Nippel in die Aussparungen am Anschlussstück passen.
5. Drehen Sie das aufgesetzte Anschlussstück im Uhrzeigersinn, um die Verbindung zu fixieren (II.).



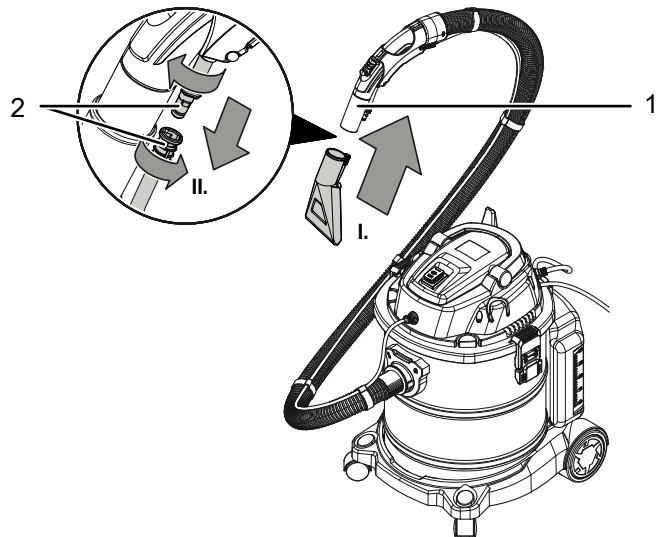
Düse am Schlauch demontieren/montieren:

✓ Das Gerät ist ausgeschaltet.

1. Drehen Sie die beiden Enden des Reinigungsmittelschlauchs (2) gegen den Uhrzeigersinn (I.) und trennen Sie die Verbindung.
2. Ziehen Sie die Düse von dem Saugende des Schlauchs (1) (II.) ab.



3. Stecken Sie die gewünschte Düse mit der Anschlussseite auf das Saugende des Schlauchs (1) (I.).
4. Stecken Sie die beiden Enden des Reinigungsmittelschlauchs (2) zusammen und drehen Sie diese im Uhrzeigersinn fest (II.).



Filter austauschen

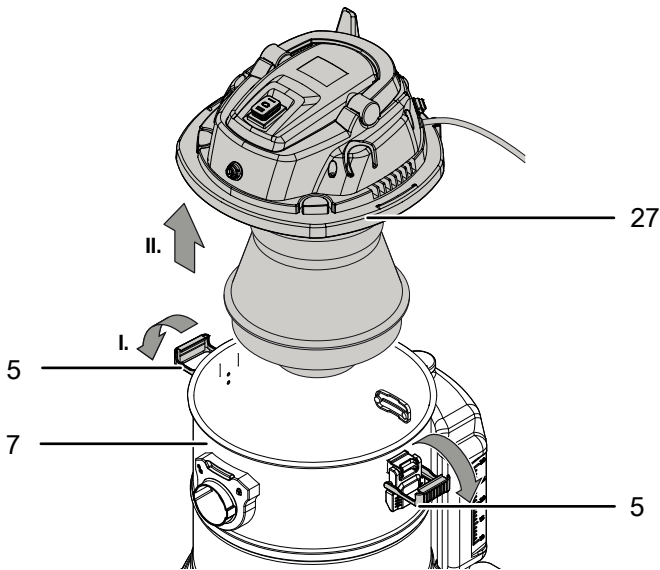
Hinweis

Nutzen Sie den HEPA-Filter nur beim Ansaugen von Trockenschmutz oder feuchtem Sauggut und nicht in Verbindung mit der Waschsaugfunktion.

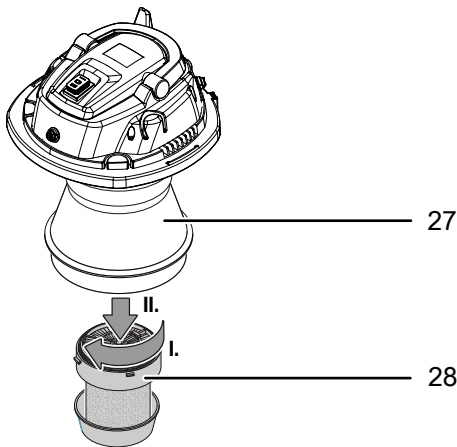
Hinweis

Nutzen Sie den Schaumstofffilter nur für die Nasssaugfunktion oder Reinigung mit Reinigungsmittel.

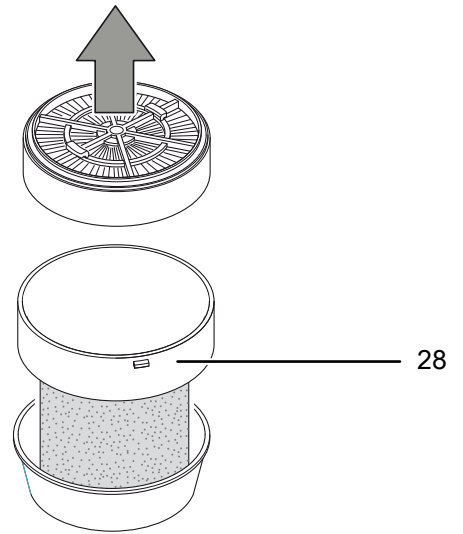
1. Öffnen Sie den Verschluss (5) auf beiden Seiten des Gerätes.
2. Nehmen Sie den Gerätekopf (27) vom Auffangbehälter (7) ab.



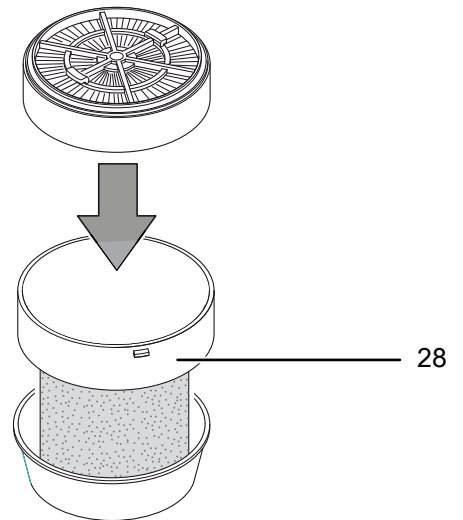
3. Lösen Sie das Filtergehäuse (28), indem Sie es im Uhrzeigersinn drehen. Ziehen Sie das Filtergehäuse aus dem Gerätekopf (27).



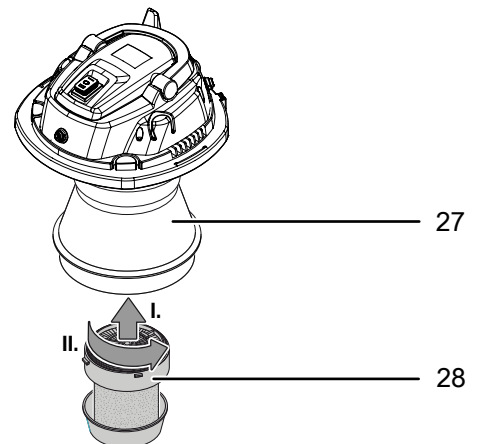
4. Entnehmen Sie den ggf. eingesetzten Filter aus dem Filtergehäuse (28).



5. Setzen Sie den neuen Filter in das Filtergehäuse (28) ein.

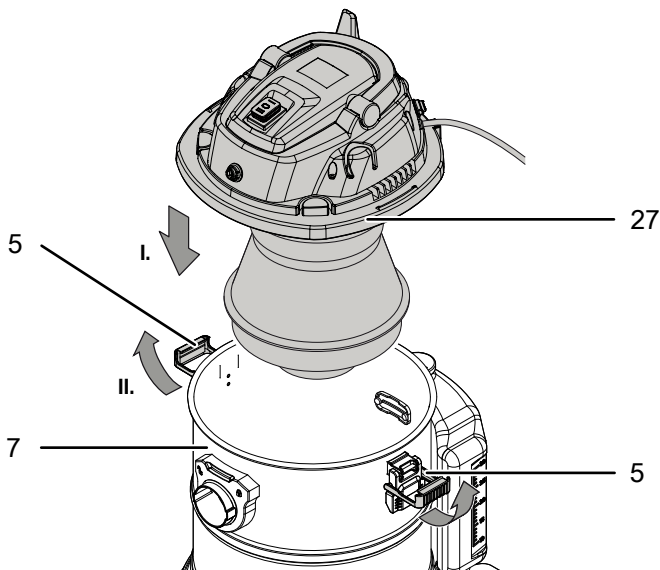


6. Setzen Sie das Filtergehäuse (28) in den Gerätekopf (27) ein und drehen Sie es gegen den Uhrzeigersinn fest.



7. Setzen Sie den Gerätekopf (27) auf den Auffangbehälter (7).

- Schließen Sie den Verschluss (5) auf beiden Seiten des Gerätes.

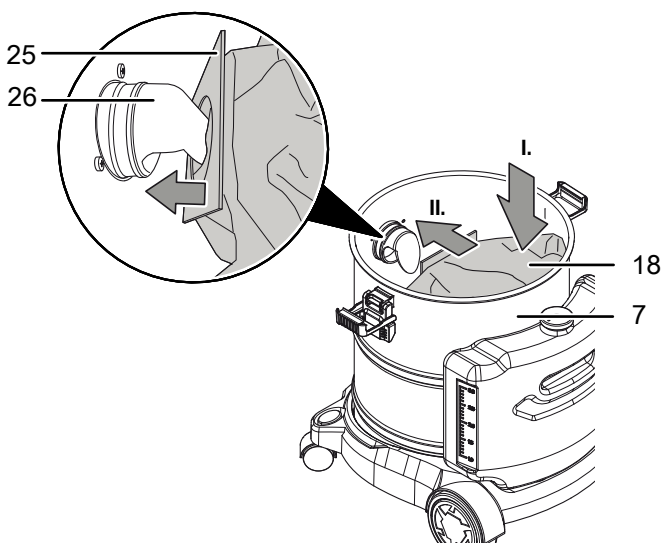


Staubbeutel einsetzen

Hinweis

Verwenden Sie den Staubbeutel nur beim Ansaugen von Trockenschmutz! Bei Kontakt mit Flüssigkeit wird der Staubbeutel beschädigt.

- Öffnen Sie den Verschluss (5) auf beiden Seiten des Gerätes.
- Nehmen Sie den Gerätekopf (27) vom Auffangbehälter (7) ab.
- Falten Sie den Staubbeutel (18) auseinander und legen Sie ihn in den Auffangbehälter (7).
- Greifen Sie den Staubbeutel (18) an der Halterung (25) und ziehen Sie ihn mit der Öffnung vorsichtig über das Innenstück des Saugrohres (26).
 - ⇒ Ziehen Sie den Staubbeutel (18) so weit über das Rohr, bis er die Wand des Auffangbehälters (7) berührt.

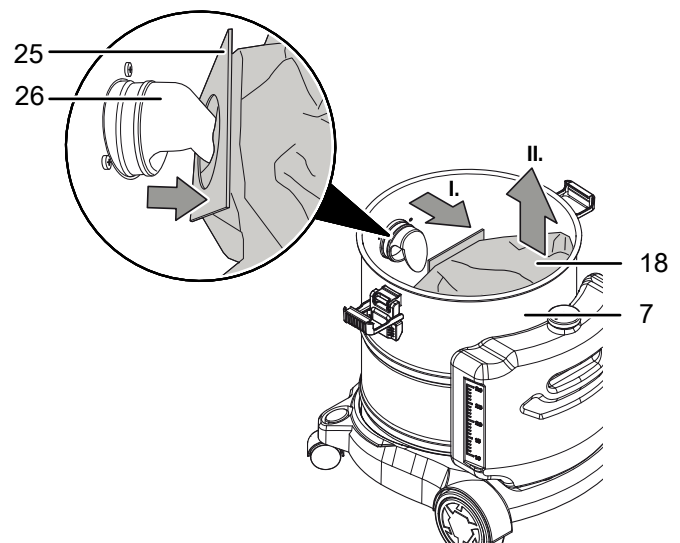


- Setzen Sie den Gerätekopf (27) auf den Auffangbehälter (7).

- Schließen Sie den Verschluss (5) auf beiden Seiten des Gerätes.

Zum Entnehmen des Staubbeutels (18) gehen Sie wie folgt vor:

- Öffnen Sie den Verschluss (5) auf beiden Seiten des Gerätes.
- Nehmen Sie den Gerätekopf (27) vom Auffangbehälter (7) ab.
- Greifen Sie den Staubbeutel (18) an der Halterung (25) und ziehen Sie ihn vorsichtig vom Innenstück des Saugrohres (26) ab.
- Entnehmen Sie den Staubbeutel (18) aus dem Auffangbehälter (7).
 - ⇒ Achten Sie darauf, dass beim Entnehmen kein Schmutz aus der Öffnung des Staubbeutels herausfällt.



- Setzen Sie den Gerätekopf (27) auf den Auffangbehälter (7).
- Schließen Sie den Verschluss (5) auf beiden Seiten des Gerätes.

Reinigungsmittelbehälter füllen

Hinweis

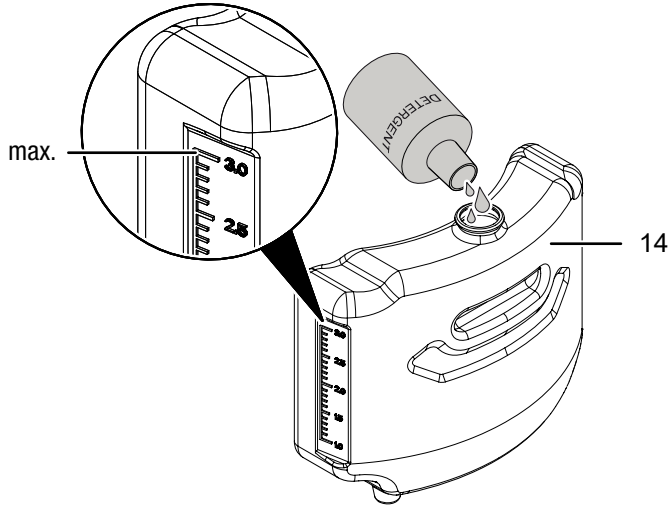
Achten Sie darauf, dass das Reinigungsmittel für die zu reinigende Fläche geeignet ist. Verwenden Sie im Sinne des Umweltschutzes Reinigungsmittel sparsam.

Hinweis

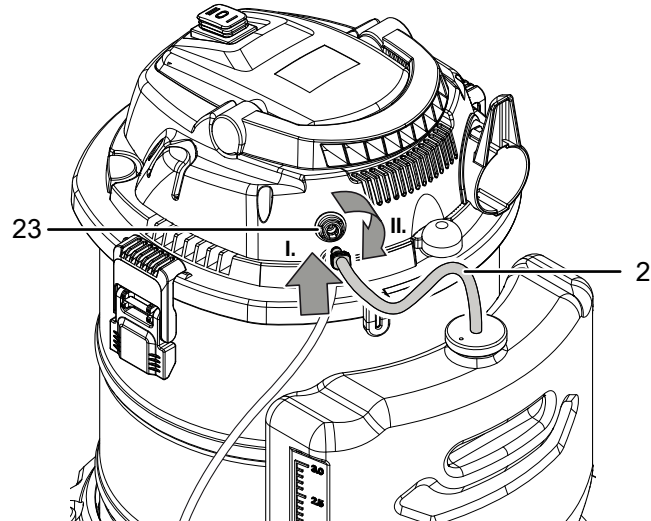
Dickflüssiges Reinigungsmittel kann die Pumpe des Gerätes verstopfen. Verdünnen Sie dickflüssiges Reinigungsmittel mit Wasser.

- Öffnen Sie den Deckel des Reinigungsmittelbehälters.

2. Füllen Sie geeignetes Reinigungsmittel in den Behälter (14).
- ⇒ Achten Sie darauf, dass der Pegel des Reinigungsmittels nicht die 3 l-Marke an der Seite des Behälters überschreitet.



3. Schließen Sie den Deckel des Behälters.
4. Stecken Sie den Reinigungsmittelschlauch des Behälters in den Sauganschluss der Reinigungsmittelpumpe (23) (I.) und drehen Sie ihn im Uhrzeigersinn fest (II.).



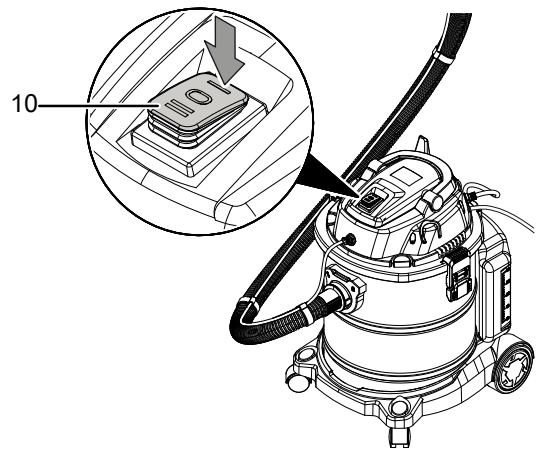
Bedienung

Tipps und Hinweise zum Umgang mit dem Staubsauger

- Informieren Sie sich vor dem Saugen über die Pflegehinweise zu Ihren Bodenbelägen oder Fußböden beim jeweiligen Hersteller.
- Verwenden Sie das Gerät nie ohne eingesetzten HEPA-Filter oder Schaumstofffilter.
- Saugen Sie keine scharfen Objekte auf. Diese können das Gerät beschädigen oder sich im Gerät verfangen und Blockierungen verursachen.

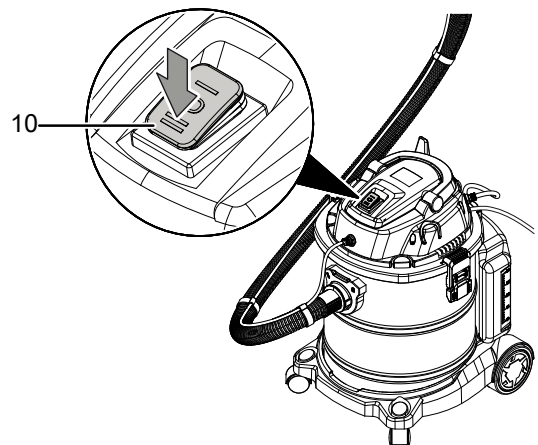
Gerät einschalten

1. Drücken Sie den Ein-/Aussschalter (10) in die Position I, um die Saugfunktion einzuschalten.



⇒ Das Gerät ist eingeschaltet. Sie können trockenen oder nassen Schmutz aufsaugen.

2. Drücken Sie den Ein-/Aussschalter (10) in die Position II, um die Reinigungsfunktion mit Reinigungsmittel einzuschalten.



⇒ Das Gerät ist eingeschaltet. Sie können Oberflächen mit Reinigungsmittel behandeln.

Reinigung mit Reinigungsmittel

Hinweis

Nutzen Sie für die Reinigung mit Reinigungsmittel nur die Wasch-Bodendüse oder die Wasch-Handdüse. Die übrigen Düsen verfügen über keinen Anschluss an den Reinigungsmittelschlauch.

Hinweis

Stellen Sie sicher, dass sich im Reinigungsmittelbehälter eine ausreichende Menge Reinigungsmittel befindet.

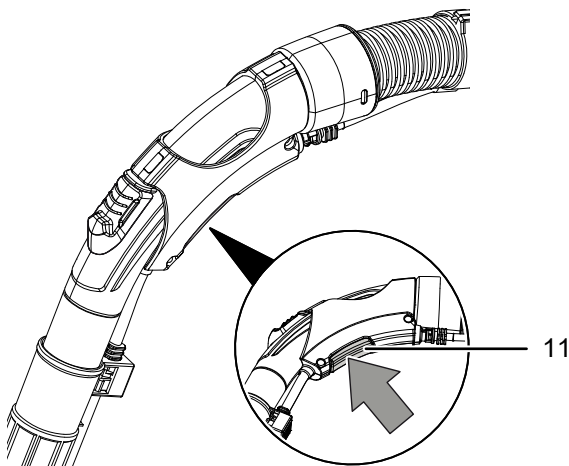
Hinweis

Entfernen Sie den Staubbeutel vor der Reinigung mit Reinigungsmittel.

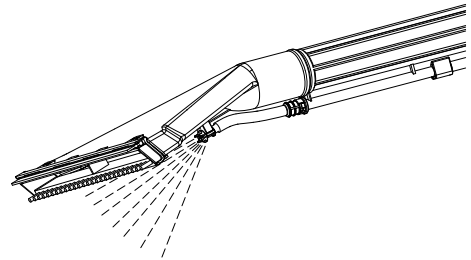
Hinweis

Entfernen Sie vor der Reinigung mit Reinigungsmittel große Schmutzpartikel, um die Düsen nicht zu verstopfen.

- ✓ Der Schlauch (1) ist an der Ansaugöffnung (6) angeschlossen, der Reinigungsmittelschlauch (2) an der Aufnahme (22).
- 1. Montieren Sie die gewünschte Düse wie in Kapitel *Düsen tauschen* beschrieben.
- 2. Schalten Sie das Gerät in Position II.
- 3. Halten Sie zu Beginn die Spraytaste am Schlauchgriff (11) so lange gedrückt, bis Reinigungsmittel aus der Düse austritt.
 - ⇒ Das Gerät ist für die Reinigung mit Reinigungsmittel bereit.



- 4. Bewegen Sie die Düse langsam und gleichmäßig über die zu reinigende Oberfläche. Drücken Sie die Spraytaste am Schlauchgriff (11) kurz, um einen einzelnen Stoß an Reinigungsmittel zu erhalten. Halten Sie die Spraytaste am Schlauchgriff (11) länger gedrückt, um einen dauerhaften Fluss an Reinigungsmittel zu erhalten.
 - ⇒ Das Reinigungsmittel und gelöste Schmutzpartikel werden über die Düse in den Behälter (14) gesaugt.



Saugen

Hinweis

Verwenden Sie den Staubbeutel nur beim Ansaugen von Trockenschmutz! Bei Kontakt mit Flüssigkeit wird der Staubbeutel beschädigt.

- ✓ Der Schlauch (1) ist an der Ansaugöffnung (6) angeschlossen.
- 1. Montieren Sie die gewünschte Düse wie im Kapitel *Düsen austauschen* beschrieben.
- 2. Schalten Sie das Gerät in Position I.
- 3. Bewegen Sie die Düse langsam und gleichmäßig über die zu reinigende Oberfläche.
 - ⇒ Luft und Schmutzpartikel werden in die Düse eingesaugt.

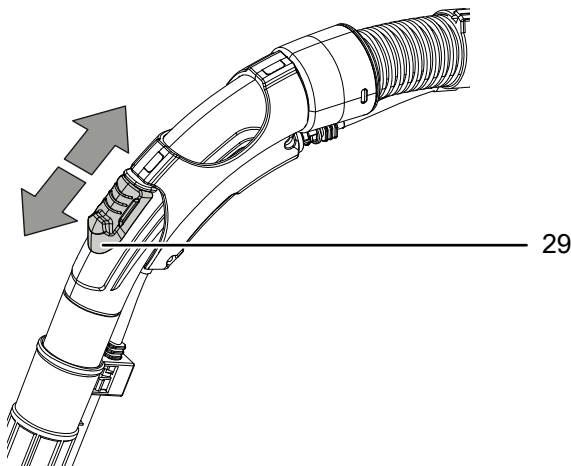
Luft ausblasen

- ✓ Der Schlauch (1) ist an der Ausblasöffnung (6) angeschlossen.
- 1. Montieren Sie ggf. die gewünschte Düse wie im Kapitel *Düsen austauschen* beschrieben.
- 2. Schalten Sie das Gerät in Position I.
⇒ Luft strömt aus der Düse.

Luftstrom regulieren

Sie können den Luftstrom regulieren, mit dem Luft angesaugt bzw. ausgeblasen wird.

- 1. Schieben Sie den Luftstromregler (29) am Schlauchgriff nach unten, um den Luftstrom zu verringern.
- 2. Schieben Sie den Luftstromregler (29) am Schlauchgriff nach oben, um den Luftstrom zu verstärken.



Außerbetriebnahme



Warnung vor elektrischer Spannung

Berühren Sie den Netzstecker nicht mit feuchten oder nassen Händen.

- Schalten Sie das Gerät aus, indem Sie den Ein-/Ausschalter (10) auf die Position 0 setzen.
- Ziehen Sie das Netzkabel aus der Netzsteckdose, indem Sie es am Netzstecker anfassen.
- Leeren Sie den Auffangbehälter (7) und den Reinigungsmittelbehälter (14).
- Reinigen Sie das Gerät und sein Zubehör gemäß dem Kapitel *Wartung*.
- Lagern Sie das Gerät gemäß dem Kapitel *Transport und Lagerung*.

Nachbestellbares Zubehör



Warnung

Benutzen Sie nur Zubehör und Zusatzgeräte, die in der Bedienungsanleitung angegeben sind. Der Gebrauch anderen Zubehörs kann eine Verletzungsgefahr bedeuten.

Bezeichnung	Artikelnummer
HEPA-Filter	7.710.000.035
Papier-Staubbeutel	7.710.000.036

Fehler und Störungen

Das Gerät wurde während der Produktion mehrfach auf einwandfreie Funktion geprüft. Sollten dennoch Funktionsstörungen auftreten, so überprüfen Sie das Gerät nach folgender Auflistung.

Tätigkeiten zur Fehler- und Störungsbehebung, die das Öffnen des Gehäuses erfordern, dürfen nur von einem autorisierten Elektrofachbetrieb oder von Trotec durchgeführt werden.

Beim ersten Gebrauch tritt leichter Rauch oder Geruch auf:

- Hierbei handelt es sich nicht um einen Fehler oder eine Störung. Nach kurzer Laufzeit verschwinden die Merkmale.

Das Gerät wird heiß:

- Halten Sie die Lüftungsschlitze frei, um ein Überhitzen des Motors zu vermeiden.



Info

Warten Sie mindestens 10 Minuten, bevor Sie das Gerät wieder einschalten.

Das Gerät arbeitet nicht mit voller Leistung:

- Der Auffangbehälter ist ggf. voll. Entleeren Sie den Auffangbehälter wie im Kapitel *Wartung* beschrieben.
- Der Staubbeutel ist ggf. voll. Tauschen Sie den Staubbeutel aus wie im Kapitel *Inbetriebnahme* beschrieben.
- Der HEPA-Filter oder der Schaumstofffilter ist ggf. verschmutzt. Reinigen Sie den Filter wie im Kapitel *Wartung* beschrieben.
- Der Schlauch oder die Düse sind ggf. verstopft. Überprüfen Sie den Schlauch und den Düsenaufsatz auf Verschmutzung. Entfernen Sie vorhandene Verschmutzungen.
- Die einzelnen Elemente der Saugvorrichtung sind ggf. nicht korrekt miteinander verbunden. Prüfen Sie, ob Schlauch, Saugrohr und Düse korrekt eingesteckt und fest miteinander verbunden sind.
- Der Luftstrom ist ggf. nicht korrekt eingestellt. Prüfen Sie den Luftstromregler und regulieren Sie ihn ggf.
- Der Motor ist ggf. defekt. Lassen Sie einen defekten Motor von einem Elektrofachbetrieb austauschen.

Das Gerät läuft, aber es wird kein oder nicht ausreichend Reinigungsmittel versprüht:

- Der Reinigungsmittelbehälter ist ggf. leer. Prüfen Sie den Füllstand und füllen Sie ggf. neues Reinigungsmittel nach.
- Die einzelnen Teile der Reinigungsmittelführung sind ggf. nicht korrekt miteinander verbunden. Prüfen Sie, ob der Saugschlauch vom Behälter an der Saugseite der Reinigungsmittelpumpe (23) und der Reinigungsmittelschlauch (2) am Anschluss (22) angeschlossen sind, sowie, dass die einzelnen Elemente zwischen Schlauch, Saugrohr und Düse fest verbunden sind.
- Der Reinigungsmittelschlauch ist ggf. verstopft. Überprüfen Sie alle Elemente des Reinigungsmittelschlauchs auf Verschmutzung. Entfernen Sie vorhandene Verschmutzungen.
- Das Reinigungsmittel ist ggf. zu zähflüssig und kann nicht korrekt angesaugt werden. Verdünnen Sie zähflüssiges Reinigungsmittel mit etwas Wasser.
- Die Reinigungsmittelpumpe ist ggf. defekt. Lassen Sie eine defekte Reinigungsmittelpumpe von einem Elektrofachbetrieb austauschen.

Der Sprühstrahl ist ungleichmäßig:

- Die Waschdüse ist ggf. verstopft. Überprüfen Sie die Waschdüse auf Verschmutzung. Entfernen Sie vorhandene Verschmutzungen.

Aus der Ausblasöffnung (3) tritt während dem Betrieb Schaum oder Schmutzwasser aus

- Der Filter ist ggf. nicht korrekt eingesetzt. Prüfen Sie den Filter und setzen Sie ihn ggf. korrekt ein.
- Der Filter ist stark verschmutzt. Prüfen Sie den Filter auf Verschmutzungen und reinigen Sie ihn bzw. tauschen Sie ihn aus wie im Kapitel Wartung beschrieben.
- Es befindet sich zu viel Schmutzwasser oder Schaum im Auffangbehälter. Entleeren Sie den Auffangbehälter und reinigen Sie ihn wie im Kapitel Wartung beschrieben. Verwenden Sie kein stark schäumendes Reinigungsmittel.

Das Gerät macht laute Geräusche

- Der Auffangbehälter hat die maximale Wasserkapazität erreicht. Das Wasserventil fängt an zu arbeiten und verursacht die Geräusche. Entleeren und reinigen Sie den Auffangbehälter.

Die Reinigungsmittelpumpe arbeitet zu laut:

- Der Reinigungsmittelbehälter ist ggf. leer. Prüfen Sie den Füllstand und füllen Sie ggf. neues Reinigungsmittel nach.
- Die Reinigungsmittelpumpe ist ggf. defekt. Lassen Sie eine defekte Reinigungsmittelpumpe von einem Elektrofachbetrieb austauschen.

Das Gerät funktioniert nach den Überprüfungen nicht einwandfrei:

Kontaktieren Sie den Kundendienst. Bringen Sie das Gerät ggf. zur Reparatur zu einem autorisierten Elektrofachbetrieb oder zu Trotec.

Wartung

Tätigkeiten vor Wartungsbeginn



Warnung vor elektrischer Spannung

Berühren Sie den Netzstecker nicht mit feuchten oder nassen Händen.

- Ziehen Sie das Netzkabel aus der Netzsteckdose, indem Sie es am Netzstecker anfassen.



Warnung vor elektrischer Spannung

Wartungstätigkeiten, die das Öffnen des Gehäuses erfordern, dürfen nur von autorisierten Fachbetrieben oder von Trotec durchgeführt werden.

Reinigung

Das Gerät sollte regelmäßig auf Verschmutzungen überprüft und bei Bedarf gereinigt werden.



Warnung vor elektrischer Spannung

Es besteht Kurzschlussgefahr, wenn Wasser an die Elektrik im Geräteinneren gelangt!

Tauchen Sie das Gerät und das Zubehör nicht unter Wasser. Achten Sie darauf, dass keine Flüssigkeiten in das Geräteinnere gelangen.

- Reinigen Sie das Gerät mit einem angefeuchteten, weichen, fusselfreien Tuch. Achten Sie darauf, dass keine Feuchtigkeit in das Gehäuse eindringt. Achten Sie darauf, dass keine Feuchtigkeit mit elektrischen Bauteilen in Kontakt kommen kann. Verwenden Sie keine aggressiven Reinigungsmittel, wie z. B. Reinigungssprays, Lösungsmittel, alkoholhaltige Reiniger oder Scheuermittel zum Befeuchten des Tuches.
- Trocknen Sie das Gerät mit einem weichen, fusselfreien Tuch.
- Halten Sie die Belüftungsöffnungen frei von Staubablagerungen, um ein Überhitzen des Motors zu vermeiden.

Auffangbehälter entleeren



Info

Um die Funktionsfähigkeit des Gerätes nicht einzuschränken, entleeren Sie den Auffangbehälter (7) nach jedem Gebrauch.

Gehen Sie wie folgt vor, um den Auffangbehälter zu entleeren:

- ✓ Das Gerät ist ausgeschaltet.
- 1. Öffnen Sie den Verschluss (5) auf beiden Seiten des Gerätes.
- 2. Nehmen Sie den Gerätekopf (27) ab.
- 3. Entleeren Sie den Auffangbehälter (7) und spülen Sie diesen gegebenenfalls mit Wasser aus. Lassen Sie den Auffangbehälter (7) an der Luft trocknen.
- 4. Setzen Sie den Gerätekopf (27) wieder auf den trockenen Auffangbehälter (7).
- 5. Schließen Sie den Verschluss (5) auf beiden Seiten des Gerätes.

HEPA-Filter-Reinigungsfunktion

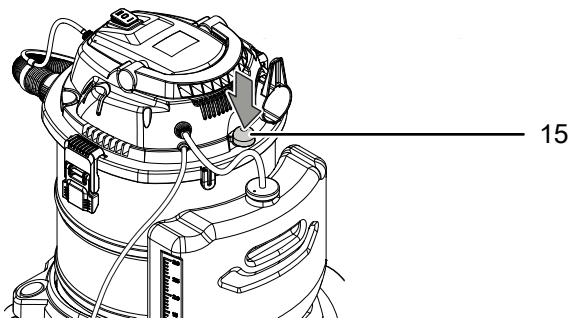
Das Gerät verfügt über eine automatische Reinigungsfunktion für den HEPA-Filter. Dabei wird Luft durch den HEPA-Filter geblasen, damit festhängende Verschmutzungen in den Auffangbehälter fallen.



Info

Halten Sie die Ansaugöffnung zu, um den Filter effektiver zu reinigen.

- ✓ Das Gerät ist in Position I eingeschaltet.
- 1. Drücken Sie mehrfach die Taste für die Filterreinigung (15).



⇒ Luft wird durch den Filter geblasen.

Filter reinigen

Hinweis

Betreiben Sie das Gerät nicht ohne eingesetzten passenden Filter!

Hinweis

Der HEPA-Filter und der Schaumstofffilter müssen bei Bedarf ersetzt werden.

Hinweis

Die Lebensdauer des HEPA-Filters und des Schaumstofffilters hängt von den Umgebungsbedingungen sowie der Einsatzdauer des Geräts ab.

- Der HEPA-Filter und der Schaumstofffilter müssen gesäubert oder bei sehr starker Verschmutzung gewechselt werden. Dies äußert sich z. B. durch eine reduzierte Leistung (siehe Kapitel Fehler und Störungen).
- Stellen Sie vor dem Einschalten sicher, dass der passende Filter installiert ist.

Führen Sie bei Bedarf eine Sichtprüfung des Filters auf Verschmutzung durch.

- ✓ Das Gerät ist ausgeschaltet.
- 1. Öffnen Sie den Verschluss (5) auf beiden Seiten des Gerätes.
- 2. Nehmen Sie den Gerätekopf (27) vom Auffangbehälter (7) ab.
- 3. Lösen Sie das Filtergehäuse (28), indem Sie es gegen den Uhrzeigersinn drehen. Ziehen Sie das Filtergehäuse aus dem Gerätekopf (27).
- 4. Entnehmen Sie den eingesetzten Filter aus dem Filtergehäuse (28).
- 5. Säubern Sie den Filter bei leichter Verschmutzung mit einem trockenem, fusselfreiem Tuch.
- 6. Bei starker Verschmutzung waschen Sie den Filter vorsichtig unter klarem Wasser aus. Warten Sie, bis der Filter vollständig trocken ist, bevor Sie ihn wieder in das Gerät einsetzen. Entsorgen Sie den Filter bei sehr starker Verschmutzung entsprechend der nationalen Gesetzgebung.
- 7. Setzen Sie den gesäuberten bzw. den neuen Filter in das Filtergehäuse (28) ein.
- 8. Setzen Sie das Filtergehäuse (28) in den Gerätekopf (27) ein und drehen Sie es im Uhrzeigersinn fest.
- 9. Setzen Sie den Gerätekopf (27) auf den Auffangbehälter (7).
- 10. Schließen Sie den Verschluss (5) auf beiden Seiten des Gerätes.

Reinigungsmittelbehälter reinigen

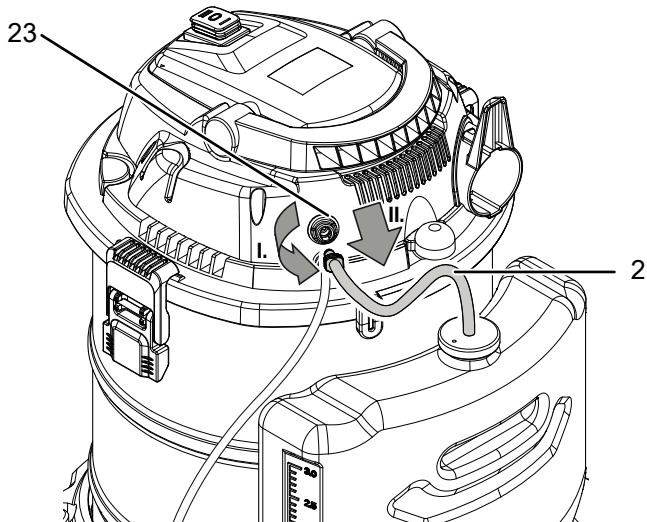


Info

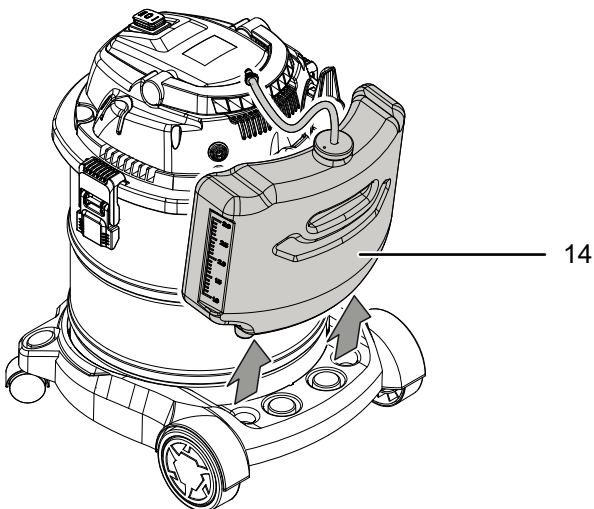
Um Verschmutzung und Verstopfung vorzubeugen, entleeren und reinigen Sie den Reinigungsmittelbehälter (14) nach jedem Gebrauch.

✓ Das Gerät ist ausgeschaltet.

1. Drehen Sie das Ende des Reinigungsrohres (2) gegen den Uhrzeigersinn (I.) und ziehen Sie es aus der hinteren Aufnahme (23) (II.).

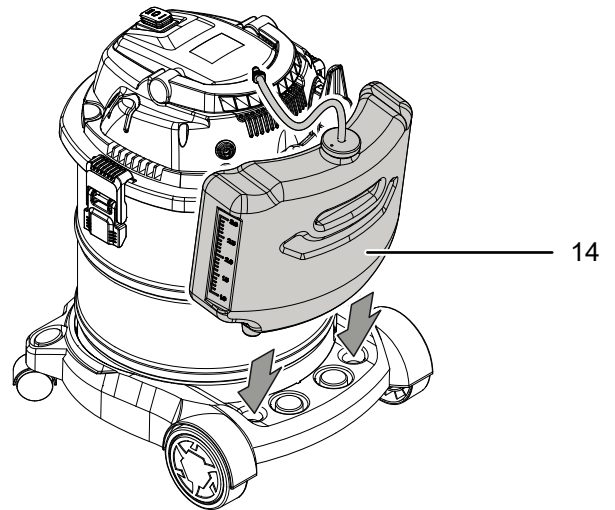


2. Entnehmen Sie den Reinigungsmittelbehälter (14).

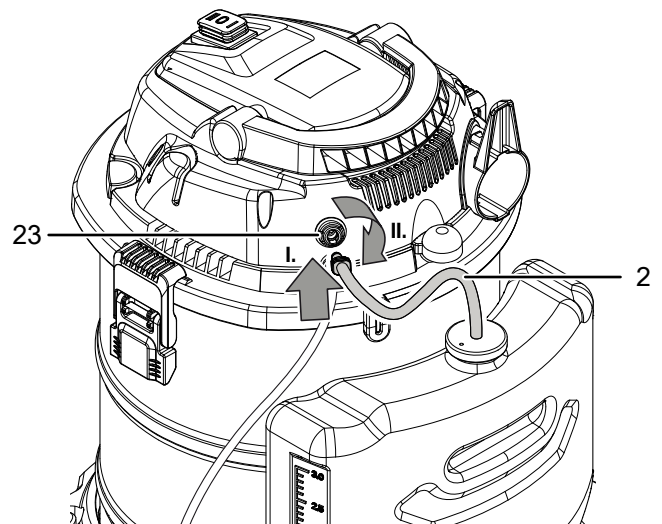


3. Entleeren Sie den Reinigungsmittelbehälter (14).
4. Spülen Sie den Reinigungsmittelbehälter (14) mit Wasser aus.

5. Setzen Sie den Reinigungsmittelbehälter (14) wieder auf der Rückseite des Gerätes ein.



6. Stecken Sie das Ende des Reinigungsrohres (2) in die hintere Aufnahme (23) (I.) und drehen Sie es im Uhrzeigersinn fest (II.).



Waschdüsen ausspülen



Info

Um Verschmutzung und Verstopfung vorzubeugen, reinigen Sie die Waschdüsen (9 und 19) nach jedem Gebrauch.

1. Nehmen Sie die benutzte Waschdüse ab wie im Kapitel *Düsen tauschen* beschrieben.
2. Spülen Sie die Waschdüse mit Wasser aus.
3. Setzen Sie eine neue Waschdüse auf wie im Kapitel *Düsen tauschen* beschrieben.

Staubbeutel tauschen

Hinweis

Verwenden Sie den Staubbeutel nur beim Ansaugen von Trockenschmutz! Bei Kontakt mit Flüssigkeit wird der Staubbeutel beschädigt.

1. Entnehmen Sie den vollen Staubbeutel wie im Kapitel *Staubbeutel einsetzen* beschrieben.
2. Entsorgen Sie den vollen Staubbeutel gemäß der nationalen Gesetzgebung.
3. Setzen Sie einen neuen Staubbeutel ein wie im Kapitel *Staubbeutel einsetzen* beschrieben.

Entsorgung

Entsorgen Sie Verpackungsmaterialien stets umweltgerecht und nach den geltenden örtlichen Entsorgungsvorschriften.



Das Symbol des durchgestrichenen Mülleimers auf einem Elektro- oder Elektronik-Altgerät stammt aus der Richtlinie 2012/19/EU. Es besagt, dass dieses Gerät am Ende seiner Lebensdauer nicht im Hausmüll entsorgt werden darf. Zur kostenfreien Rückgabe stehen in Ihrer Nähe Sammelstellen für Elektro- und Elektronik-Altgeräte zur Verfügung. Die Adressen erhalten Sie von Ihrer Stadt- bzw. Kommunalverwaltung. Für viele EU-Länder können Sie sich auch auf der Webseite <https://hub.trotec.com/?id=45090> über weitere Rückgabemöglichkeiten informieren. Ansonsten wenden Sie sich bitte an einen offiziellen, für Ihr Land zugelassenen Altgeräteverwerter.

In Deutschland gilt die Pflicht der Vertreiber zur unentgeltlichen Rücknahme von Altgeräten nach § 17 Absatz 1 und 2 gemäß Elektro- und Elektronikgerätegesetz - ElektroG.

Durch die getrennte Sammlung von Elektro- und Elektronik-Altgeräten soll die Wiederverwendung, die stoffliche Verwertung bzw. andere Formen der Verwertung von Altgeräten ermöglicht sowie negative Folgen bei der Entsorgung der in den Geräten möglicherweise enthaltenen gefährlichen Stoffe auf die Umwelt und die menschliche Gesundheit vermieden werden.

Trotec GmbH

Grebener Str. 7
D-52525 Heinsberg

☎ +49 2452 962-400

☎ +49 2452 962-200

✉ info@trotec.com

www.trotec.com