

BP25



DE

BEDIENUNGSANLEITUNG
TAUPUNKTSCANNER

 **TROTEC**

Inhaltsverzeichnis

Hinweise zur Bedienungsanleitung 2

Sicherheit..... 2

Informationen über das Gerät..... 3

Transport und Lagerung..... 5

Bedienung 5

Wartung und Reparatur..... 7

Fehler und Störungen..... 7


Entsorgung..... 7


Hinweise zur Bedienungsanleitung

Symbole


 **Warnung vor elektrischer Spannung**
Dieses Symbol weist darauf hin, dass Gefahren aufgrund von elektrischer Spannung für Leben und Gesundheit von Personen bestehen.


 **Warnung vor Laserstrahl**
Dieses Symbol weist darauf hin, dass Gefahren aufgrund von Laserstrahlen für die Gesundheit von Personen bestehen.

 **Warnung**
Das Signalwort bezeichnet eine Gefährdung mit einem mittleren Risikograd, die, wenn sie nicht vermieden wird, den Tod oder eine schwere Verletzung zur Folge haben kann.

 **Vorsicht**
Das Signalwort bezeichnet eine Gefährdung mit einem niedrigen Risikograd, die, wenn sie nicht vermieden wird, eine geringfügige oder mäßige Verletzung zur Folge haben kann.

Hinweis
Das Signalwort weist auf wichtige Informationen (z. B. auf Sachschäden), aber nicht auf Gefährdungen hin.

 **Info**
Hinweise mit diesem Symbol helfen Ihnen, Ihre Tätigkeiten schnell und sicher auszuführen.

 **Anleitung beachten**
Hinweise mit diesem Symbol weisen Sie darauf hin, dass die Bedienungsanleitung zu beachten ist.

Die aktuelle Fassung der Bedienungsanleitung und die EU-Konformitätserklärung können Sie unter folgendem Link herunterladen:



BP25



<https://hub.trotec.com/?id=42638>

Sicherheit

Lesen Sie diese Anleitung vor Inbetriebnahme / Verwendung des Gerätes sorgfältig durch und bewahren Sie die Anleitung immer in unmittelbarer Nähe des Aufstellortes bzw. am Gerät auf!

 **Warnung**
Lesen Sie alle Sicherheitshinweise und Anweisungen.

Versäumnisse bei der Einhaltung der Sicherheitshinweise und Anweisungen können elektrischen Schlag, Brand und / oder schwere Verletzungen verursachen.

Bewahren Sie alle Sicherheitshinweise und Anweisungen für die Zukunft auf.

Das Gerät kann von Kindern ab 8 Jahren sowie von Personen mit reduzierten physischen, sensorischen oder mentalen Fähigkeiten oder Mangel an Erfahrung und / oder Wissen benutzt werden, wenn sie beaufsichtigt oder bezüglich des sicheren Gebrauchs des Gerätes unterwiesen wurden und die daraus resultierenden Gefahren verstanden haben.

Kinder dürfen nicht mit dem Gerät spielen. Reinigung und Benutzer-Wartung dürfen nicht durch Kinder ohne Beaufsichtigung durchgeführt werden.

- Betreiben Sie das Gerät nicht in explosionsgefährdeten Räumen oder Bereichen und stellen Sie es nicht dort auf.
- Betreiben Sie das Gerät nicht in aggressiver Atmosphäre.
- Schützen Sie das Gerät vor permanenter direkter Sonneneinstrahlung.
- Entfernen Sie keine Sicherheitszeichen, Aufkleber oder Etiketten vom Gerät. Halten Sie alle Sicherheitszeichen, Aufkleber und Etiketten in einem lesbaren Zustand.
- Öffnen Sie das Gerät nicht.
- Vermeiden Sie den direkten Blick in den Laserstrahl.
- Richten Sie den Laserstrahl nicht auf Menschen oder Tiere.
- Beachten Sie die Betriebsbedingungen gemäß Kapitel Technische Daten.

Bestimmungsgemäße Verwendung

Das Gerät ist ausschließlich für Temperaturmessungen mittels Infrarotsensor innerhalb des in den technischen Daten angegebenen Messbereichs bestimmt. Personen, die das Gerät verwenden, müssen die Bedienungsanleitung, insbesondere das Kapitel Sicherheit, gelesen und verstanden haben.

Um das Gerät bestimmungsgemäß zu verwenden, verwenden Sie ausschließlich von Trotec geprüfetes Zubehör bzw. von Trotec geprüfte Ersatzteile.

Bestimmungswidrige Verwendung

Das Gerät darf nicht auf Menschen gerichtet werden. Verwenden Sie das Gerät nicht in explosionsgefährdeten Bereichen oder für Messungen in Flüssigkeiten oder an spannungsführenden Teilen. Für Schäden, die aus nicht bestimmungsgemäßer Verwendung resultieren, übernimmt Trotec keine Haftung. Gewährleistungsansprüche erlöschen in diesem Fall. Eigenmächtige bauliche Veränderungen sowie An- oder Umbauten am Gerät sind verboten.

Personalqualifikation

Personen, die dieses Gerät verwenden, müssen:

- sich der Gefahren bewusst sein, die beim Arbeiten mit Lasermessgeräten entstehen.
- die Bedienungsanleitung, insbesondere das Kapitel Sicherheit, gelesen und verstanden haben.

Restgefahren



Warnung vor Laserstrahl



Laser Klasse 2, P max.: < 1 mW, λ: 400-700 nm, EN 60825-1:2014

Schauen Sie nicht direkt in den Laserstrahl bzw. in die Öffnung, aus der der Laser austritt.

Richten Sie den Laserstrahl niemals auf Personen, Tiere oder reflektierende Flächen. Bereits ein kurzer Sichtkontakt mit dem Laserstrahl kann zu Augenschäden führen.

Das Betrachten des Laserausgangs mit optischen Instrumenten (z. B. Lupe, Vergrößerungsgläsern u. Ä.) ist mit einer Augengefährdung verbunden.

Beachten Sie beim Arbeiten mit einem Laser der Klasse 2 die nationalen Gesetzgebungen zum Anlegen eines Augenschutzes.



Warnung

Erstickungsgefahr!

Lassen Sie das Verpackungsmaterial nicht achtlos liegen. Es könnte für Kinder zu einem gefährlichen Spielzeug werden.



Warnung

Das Gerät ist kein Spielzeug und gehört nicht in Kinderhände.



Warnung

Von diesem Gerät können Gefahren ausgehen, wenn es von nicht eingewiesenen Personen unsachgemäß oder nicht bestimmungsgemäß eingesetzt wird! Beachten Sie die Personalqualifikationen!



Vorsicht

Halten Sie ausreichend Abstand zu Wärmequellen.

Hinweis

Um Beschädigungen am Gerät zu vermeiden, setzen Sie es keinen extremen Temperaturen, extremer Luftfeuchtigkeit oder Nässe aus.

Hinweis

Verwenden Sie zur Reinigung des Gerätes keine scharfen Reiniger, Scheuer- oder Lösungsmittel.

Informationen über das Gerät

Gerätebeschreibung

Der Taupunktscanner BP25 misst berührungslos Oberflächentemperaturen sowie Lufttemperatur und -feuchtigkeit mittels Infrarot- und Feuchtigkeitssensor. Zur Bestimmung des Messfleckdurchmessers ist ein Dual-Laser in das Gerät integriert.

Anhand dieser Werte wird der Taupunkt ermittelt. Liegt die Temperatur an einer Stelle des Raumes auf oder unter dem Taupunkt, kondensiert dort die Feuchtigkeit aus der Luft. Schimmelbildung kann die Folge sein. Durch die Taupunktmessung mit dem Taupunktscanner BP25 können Gefahrenstellen für Schimmelbildung oder schlechte Isolierungen präzise lokalisiert werden.

Das Risiko der Kondenswasserbildung am Messfleck wird sowohl durch eine akustische Alarmfunktion als auch durch eine indikative Farbveränderung des Displays signalisiert.

Eine Abschaltautomatik bei Nichtbenutzung schont die Batterie.

Messprinzip

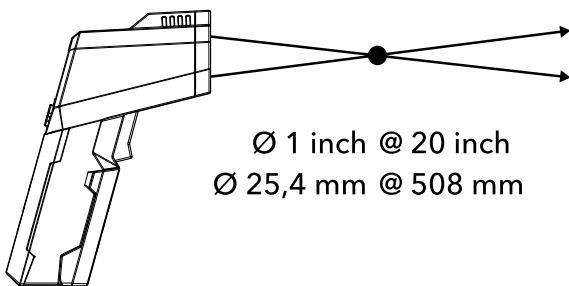
Das Gerät misst die Temperatur mithilfe eines Infrarotsensors. Wichtige Größen, die bei der Temperaturmessung eine Rolle spielen, sind der Messfleckdurchmesser und der Emissionsgrad der zu messenden Oberfläche, welcher hier fest auf 0,95 eingestellt ist.

Messfleck

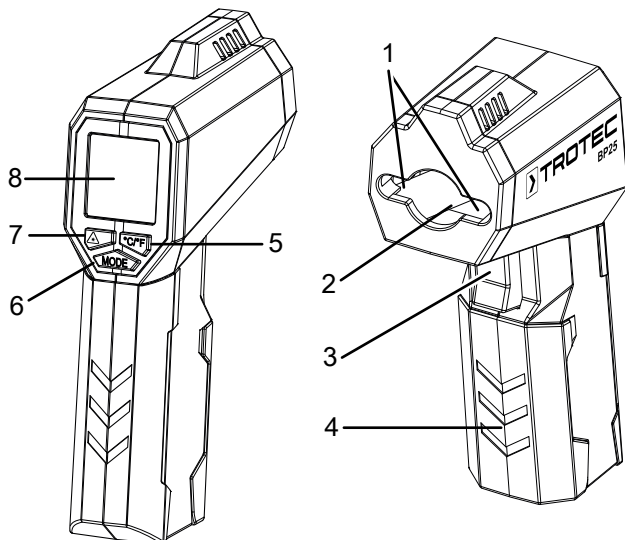
Beachten Sie das Verhältnis der Entfernung zum Messfleckdurchmesser. Je größer die Entfernung zum Objekt, desto größer ist der Messfleckdurchmesser und desto ungenauer das Messergebnis. Der zuschaltbare Dual-Laser zeigt den ungefähren Durchmesser des Messflecks an, aus dem das Gerät eine Durchschnittstemperatur ermittelt. Er dient damit lediglich als Zielhilfe und nicht der eigentlichen Temperaturmessung. Je kleiner der Messfleck, desto präziser das Messergebnis.

DUAL-LASER

Distance : Spot = 20 : 1

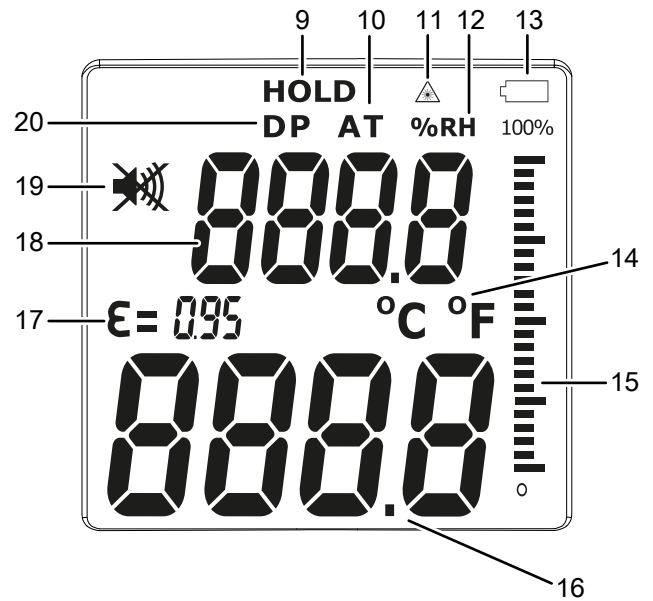


Gerätedarstellung



Nr.	Bezeichnung
1	Laser
2	Infrarot-Sensor
3	Mess-Taste
4	Batteriefach mit Abdeckung
5	°C / °F-Taste
6	Mode-Taste
7	Laser-Taste
8	Display

Display



Nr.	Bezeichnung
9	Anzeige <i>HOLD</i>
10	Anzeige <i>AT</i> (Umgebungstemperatur)
11	Anzeige <i>Laser</i>
12	Anzeige <i>%RH</i>
13	Anzeige Batterie
14	Anzeige Einheit der Temperatur
15	Skala für Risiko von Kondenswasserbildung am Messfleck
16	Messwertanzeige für Temperatur am Messfleck
17	Emissionsgrad
18	Messwertanzeige für Taupunkttemperatur, Umgebungstemperatur oder relative Luftfeuchtigkeit
19	Anzeige Alarmton ein / aus
20	Anzeige <i>DP</i> (Taupunkt)

Technische Daten

Parameter	Wert
Modell	BP25
Gewicht	163 g
Abmessungen (Länge x Breite x Höhe)	82 mm x 58 mm x 168 mm
Messbereich Temperatur	-50 °C bis 260 °C (-58 °F bis 500 °F)
Grundgenauigkeit Temperatur	-50 bis 20 °C (-58 bis 68 °F) ±3,5 °C 20 bis 260 °C (68 bis 500 °F) 1 % ±1,5 °C
Messbereich Luftfeuchtigkeit	0 bis 100 % r.F.
Grundgenauigkeit Luftfeuchtigkeit	±3,5 % (20 bis 80 %)
Messbereich Taupunkttemperatur	-30 bis 100 °C (-22 bis 212 °F)
Grundgenauigkeit Taupunkttemperatur	-30 bis 100 °C (-22 bis 212 °F) ±2,0 %
Auflösung	0,1 °C / °F
Zielanzeige	Laser Klasse II, 630 bis 670 nm, <1 mW
Emissionsgrad	0,95
Optische Auflösung	20:1 (D:S)
Kleinster Messfleck	∅ 25,4 mm (Distanz 508 mm)
Spektrale Empfindlichkeit	8 bis 14 µm
Ansprechzeit	< 150 ms
Betriebstemperatur	0 °C bis 50 °C (32 °F bis 122 °F), 10 % bis 90 % r.F.
Lagerbedingungen	-10 °C bis 60 °C, < 80 % r.F.
Stromversorgung	9 V-Blockbatterie
Abschaltung	Bei Nichtbenutzung im SCAN- Modus nach ca. 15 Minuten. Bei Nichtbenutzung im HOLD- Modus nach ca. 1 Minute.

Lieferumfang

- 1 x Taupunktscanner BP25
- 1 x Batterie 9 V Block
- 1 x Gerätetasche
- 1 x Anleitung

Transport und Lagerung

Hinweis

Wenn Sie das Gerät unsachgemäß lagern oder transportieren, kann das Gerät beschädigt werden. Beachten Sie die Informationen zum Transport und zur Lagerung des Gerätes.

Transport

Verwenden Sie zum Transport des Gerätes die im Lieferumfang enthaltene Tasche, um das Gerät vor Einwirkungen von außen zu schützen.

Lagerung

Halten Sie bei Nichtbenutzung des Gerätes die folgenden Lagerbedingungen ein:

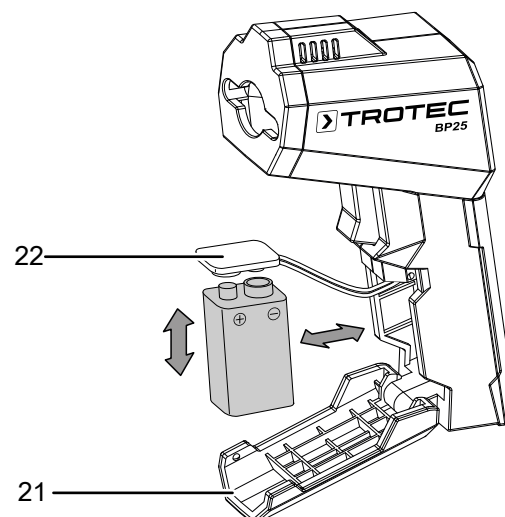
- trocken und vor Frost und Hitze geschützt
- an einem vor Staub und direkter Sonneneinstrahlung geschützten Platz
- ggf. mit einer Hülle vor eindringendem Staub geschützt
- die Lagertemperatur entspricht dem im Kapitel Technische Daten angegebenen Bereich.
- Batterien aus dem Gerät entfernen.

Bedienung

Batterie einsetzen

Hinweis

Vergewissern Sie sich, dass die Oberfläche des Gerätes trocken und das Gerät ausgeschaltet ist.



1. Öffnen Sie das Batteriefach, indem Sie den Batteriefachdeckel (21) mit Ihren Fingern aufklappen.
2. Verbinden Sie die neue Batterie polungsrichtig mit dem Batterieclip (22).
3. Setzen Sie die Batterie in das Batteriefach ein.
4. Schließen Sie den Batteriefachdeckel.

Messung durchführen



Info

Beachten Sie, dass ein Standortwechsel von einer kalten in eine warme Umgebung zu Kondensatbildung auf der Platine des Gerätes führen kann. Dieser physikalisch nicht zu vermeidende Effekt verfälscht die Messung. Das Display zeigt in diesem Fall keine oder falsche Messwerte an. Warten Sie einige Minuten, bis sich das Gerät auf die veränderten Bedingungen eingestellt hat, bevor Sie eine Messung durchführen.

- Vergewissern Sie sich, dass die zu messende Oberfläche frei von Staub, Schmutz oder ähnlichen Substanzen ist.
- Um bei stark reflektierenden Oberflächen ein genaueres Messergebnis zu erreichen, versehen Sie diese mit mattiertem Abdeckband oder matter schwarzer Farbe mit einem möglichst hohen und bekannten Emissionsgrad.
- Beachten Sie das Verhältnis 20:1 von Entfernung zum Messfleckdurchmesser. Je größer die Entfernung zum Objekt, desto größer ist der Messfleckdurchmesser und desto ungenauer das Messergebnis.

1. Richten Sie das Gerät auf das zu messende Objekt.
2. Drücken Sie die Mess-Taste (3).
 - ⇒ Das Gerät schaltet sich ein.
 - ⇒ Die Temperatur des Messobjektes wird in der Messwertanzeige für Temperatur am Messfleck (16) angezeigt. Abhängig von den Einstellungen werden zusätzlich die Umgebungstemperatur, die relative Luftfeuchtigkeit oder die Taupunkttemperatur in der Messwertanzeige (18) angezeigt.

Das Risiko der Kondenswasserbildung am Messfleck können Sie anhand der Skala (15) im Display (8) oder anhand der Farbe der Display-Beleuchtung erkennen. Abhängig vom Risiko der Kondenswasserbildung am Messfleck leuchtet das Display in den folgenden Farben:

Displayfarbe	Bedeutung
grün	Oberflächentemperatur im normalen Bereich
orange	Oberflächentemperatur in Taupunktnähe (grenzwertig). Bei aktiviertem Alarm ertönt ein sich wiederholender Alarmton.
rot	Taupunkttemperatur der gemessenen Oberfläche erreicht oder unterschritten. ACHTUNG: Kondenswasserbildung! Bei aktiviertem Alarm ertönt ein permanenter Alarmton.

Laserpointer ein- / ausschalten

Mit der Laser-Taste (7) können Sie den Laserpointer ein- und ausschalten.

1. Drücken Sie die Laser-Taste (7).
 - ⇒ Das Laser-Symbol erscheint in der Anzeige *Laser* (11).
 - ⇒ Der Laser (1) ist eingeschaltet.
2. Drücken Sie die Laser-Taste erneut, um den Laser auszuschalten.
 - ⇒ Der Laser (1) ist ausgeschaltet.
 - ⇒ Das Laser-Symbol verschwindet aus der Anzeige *Laser* (11).



Info



Das Gerät merkt sich die gewählte Einstellung beim Ausschalten.

°C / °F Anzeige umschalten

1. Drücken Sie die Taste °C / °F-Taste (5), um die Einheit der Messwerte umzuschalten.
 - ⇒ Die ausgewählte Einheit wird im Display (8) in der Anzeige Einheit der Temperatur (14) angezeigt.

Alarm ein- / ausschalten

Halten Sie die °C / °F-Taste (5) für ca. drei Sekunden gedrückt, um den Alarmton ein- / auszuschalten.

1. Halten Sie die °C / °F-Taste (5) für ca. drei Sekunden gedrückt.
 - ⇒ Ein akustisches Signal ertönt.
 - ⇒ In der Anzeige Alarmton (19) erscheint das Symbol .
 - ⇒ Der Alarmton ist eingeschaltet.
2. Halten Sie die °C / °F-Taste (5) erneut für ca. drei Sekunden gedrückt.
 - ⇒ In der Anzeige Alarmton (19) erscheint das Symbol .
 - ⇒ Der Alarmton ist ausgeschaltet.

Gerät ausschalten

1. Halten Sie die Mess-Taste (3) im SCAN-Modus für ca. drei Sekunden gedrückt.
 - ⇒ Das Gerät schaltet sich aus.

Wartung und Reparatur

Batteriewechsel

Die Batterie muss ausgewechselt werden, wenn im Display (8) die Anzeige Batterie (13) blinkt oder sich das Gerät nicht mehr einschalten lässt. Siehe Kapitel Bedienung.

Reinigung

Reinigen Sie das Gerät mit einem angefeuchteten, weichen, fusselfreien Tuch. Achten Sie darauf, dass keine Feuchtigkeit in das Gehäuse eindringt. Verwenden Sie keine Sprays, Lösungsmittel, alkoholhaltige Reiniger oder Scheuermittel, sondern nur klares Wasser zum Anfeuchten des Tuches.

Reparatur

Nehmen Sie keine Änderungen am Gerät vor und bauen Sie keine Ersatzteile ein. Wenden Sie sich zur Reparatur oder Geräteüberprüfung an den Hersteller.

Fehler und Störungen

Das Gerät wurde während der Produktion mehrfach auf einwandfreie Funktion geprüft. Sollten dennoch Funktionsstörungen auftreten, so überprüfen Sie das Gerät nach folgender Auflistung.

Das Gerät schaltet sich nicht ein:

- Überprüfen Sie den Ladezustand der Batterie. Wechseln Sie die Batterie bei Bedarf aus, siehe Kapitel Batterie einsetzen.
- Überprüfen Sie den korrekten Sitz der Batterie. Achten Sie auf die korrekte Polung.

Entsorgung



Das Symbol des durchgestrichenen Mülleimers auf einem Elektro- oder Elektronik-Altgerät besagt, dass dieses am Ende seiner Lebensdauer nicht im Hausmüll entsorgt werden darf. Zur kostenfreien Rückgabe stehen in Ihrer Nähe Sammelstellen für Elektro- und Elektronik-Altgeräte zur Verfügung. Die Adressen erhalten Sie von Ihrer Stadt- bzw. Kommunalverwaltung. Sie können sich auch auf unserer Webseite <https://de.trotec.com/shop/> über weitere, von uns geschaffene Rückgabemöglichkeiten informieren.

Durch die getrennte Sammlung von Elektro- und Elektronik-Altgeräten soll die Wiederverwendung, die stoffliche Verwertung bzw. andere Formen der Verwertung von Altgeräten ermöglicht sowie negative Folgen bei der Entsorgung der in den Geräten möglicherweise enthaltenen gefährlichen Stoffe auf die Umwelt und die menschliche Gesundheit vermieden werden.



Batterien und Akkus gehören nicht in den Hausmüll, sondern müssen in der Europäischen Union – gemäß Richtlinie 2006/66/EG DES EUROPÄISCHEN PARLAMENTS UND DES RATES vom 06. September 2006 über Batterien und Akkumulatoren – einer fachgerechten Entsorgung zugeführt werden. Bitte entsorgen Sie Batterien und Akkus entsprechend den geltenden gesetzlichen Bestimmungen.

Trotec GmbH

Grebener Str. 7
D-52525 Heinsberg

☎ +49 2452 962-400

☎ +49 2452 962-200

✉ info@trotec.com

www.trotec.com