

DE

BETRIEBSANLEITUNG
LEBENSMITTELTHERMOMETER



Inhaltsverzeichnis

Hinweise zur Benutzung dieser Anleitung..... 2

Sicherheit..... 2

Informationen über das Gerät..... 4

Transport und Lagerung..... 5

Bedienung..... 6

Wartung und Reparatur..... 8


Fehler und Störungen..... 8


Entsorgung..... 9

Hinweise zur Benutzung dieser Anleitung


Symbole

 **Warnung vor elektrischer Spannung**
Dieses Symbol weist darauf hin, dass Gefahren aufgrund von elektrischer Spannung für Leben und Gesundheit von Personen bestehen.

 **Warnung**
Das Signalwort bezeichnet eine Gefährdung mit einem mittleren Risikograd, die, wenn sie nicht vermieden wird, den Tod oder eine schwere Verletzung zur Folge haben kann.

 **Vorsicht**
Das Signalwort bezeichnet eine Gefährdung mit einem niedrigen Risikograd, die, wenn sie nicht vermieden wird, eine geringfügige oder mäßige Verletzung zur Folge haben kann.

Hinweis
Das Signalwort weist auf wichtige Informationen (z. B. auf Sachschäden) hin, aber nicht auf Gefährdungen.

 **Info**
Hinweise mit diesem Symbol helfen Ihnen, Ihre Tätigkeiten schnell und sicher auszuführen.

 **Anleitung beachten**
Hinweise mit diesem Symbol weisen Sie darauf hin, dass die Anleitung zu beachten ist.

Die aktuelle Fassung dieser Anleitung und die EU-Konformitätserklärung können Sie unter folgendem Link herunterladen:



BP2F



<http://hub.trotec.com/?id=29257>

Sicherheit

Lesen Sie diese Anleitung vor Inbetriebnahme/Verwendung des Gerätes sorgfältig durch und bewahren Sie die Anleitung immer in unmittelbarer Nähe des Aufstellortes bzw. am Gerät auf!

 **Warnung**
Lesen Sie alle Sicherheitshinweise und Anweisungen.

Versäumnisse bei der Einhaltung der Sicherheitshinweise und Anweisungen können elektrischen Schlag, Brand und/oder schwere Verletzungen verursachen.

Bewahren Sie alle Sicherheitshinweise und Anweisungen für die Zukunft auf.

- Betreiben Sie das Gerät nicht in explosionsgefährdeten Räumen oder Bereichen und stellen Sie es nicht dort auf.
- Betreiben Sie das Gerät nicht in aggressiver Atmosphäre.
- Schützen Sie das Gerät vor permanenter direkter Sonneneinstrahlung.
- Öffnen Sie das Gerät nicht.
- Entfernen Sie keine Sicherheitszeichen, Aufkleber oder Etiketten vom Gerät. Halten Sie alle Sicherheitszeichen, Aufkleber und Etiketten in einem lesbaren Zustand.
- Verwenden Sie den Batterietyp AAA.
- Laden Sie niemals Batterien, die nicht wieder aufgeladen werden können.
- Verschiedene Batterietypen sowie neue und gebrauchte Batterien dürfen nicht zusammen verwendet werden.
- Legen Sie die Batterien entsprechend der korrekten Polarität in das Batteriefach.
- Entfernen Sie entladene Batterien. Batterien enthalten umweltgefährdende Stoffe. Entsorgen Sie die Batterien entsprechend der nationalen Gesetzgebung (siehe Kapitel Entsorgung).
- Entfernen Sie die Batterien aus dem Gerät, wenn Sie das Gerät über einen längeren Zeitraum nicht benutzen.

- Schließen Sie niemals die Versorgungsklemmen im Batteriefach kurz!
- Verschlucken Sie keine Batterien! Wird eine Batterie verschluckt, kann dies innerhalb von 2 Stunden schwere innere Verbrennungen/Verätzungen verursachen! Die Verätzungen können zum Tod führen!
- Wenn Sie glauben, dass eine Batterie verschluckt wurde oder anderweitig in den Körper gelangt ist, suchen Sie sofort einen Arzt auf!
- Halten Sie neue und gebrauchte Batterien sowie ein geöffnetes Batteriefach von Kindern fern.
- Beachten Sie die Lager- und Betriebsbedingungen (siehe Technische Daten).

Bestimmungsgemäße Verwendung

Verwenden Sie das Gerät ausschließlich zur Temperaturmessung von Lebensmitteln mit dem Infrarotsensor oder Temperaturfühler innerhalb des in den technischen Daten angegebenen Messbereichs.

Eine andere Verwendung als die bestimmungsgemäße Verwendung gilt als Fehlanwendung.

Vernünftigerweise vorhersehbare Fehlanwendung

Das Gerät ist nicht für die Messung der Körpertemperatur von Menschen oder Tieren geeignet. Das Gerät darf nicht auf Menschen gerichtet werden. Verwenden Sie das Gerät nicht in explosionsgefährdeten Bereichen oder für Messungen in Flüssigkeiten oder an spannungsführenden Teilen.

Eigenmächtige bauliche Veränderungen, An- oder Umbauten am Gerät sind verboten.

Personalqualifikation

Personen, die dieses Gerät verwenden, müssen:

- die Anleitung, insbesondere das Kapitel Sicherheit, gelesen und verstanden haben.

Restgefahren



Warnung vor elektrischer Spannung

Es besteht Kurzschlussgefahr durch in das Gehäuse eindringende Flüssigkeiten!

Tauchen Sie das Gerät und das Zubehör nicht unter Wasser. Achten Sie darauf, dass kein Wasser oder andere Flüssigkeiten in das Gehäuse gelangen.



Warnung vor elektrischer Spannung

Arbeiten an elektrischen Bauteilen dürfen nur von einem autorisierten Fachbetrieb durchgeführt werden!



Warnung

Mit dem Einstechfühler können Sie sich und andere verletzen! Achten Sie bei ausgeklapptem Einstechfühler auf mögliche Gefahren und klappen Sie den Einstechfühler unmittelbar nach der Benutzung wieder ein.



Warnung

Erstickungsgefahr!
Lassen Sie das Verpackungsmaterial nicht achtlos liegen. Es könnte für Kinder zu einem gefährlichen Spielzeug werden.



Warnung

Das Gerät ist kein Spielzeug und gehört nicht in Kinderhände.



Warnung

Von diesem Gerät können Gefahren ausgehen, wenn es von nicht eingewiesenen Personen unsachgemäß oder nicht bestimmungsgemäß eingesetzt wird! Beachten Sie die Personalqualifikationen!



Vorsicht

Halten Sie ausreichend Abstand zu Wärmequellen.

Hinweis

Um Beschädigungen am Gerät zu vermeiden, setzen Sie es keinen extremen Temperaturen, extremer Luftfeuchtigkeit oder Nässe aus.

Hinweis

Verwenden Sie zur Reinigung des Gerätes keine scharfen Reiniger, Scheuer- oder Lösungsmittel.

Informationen über das Gerät

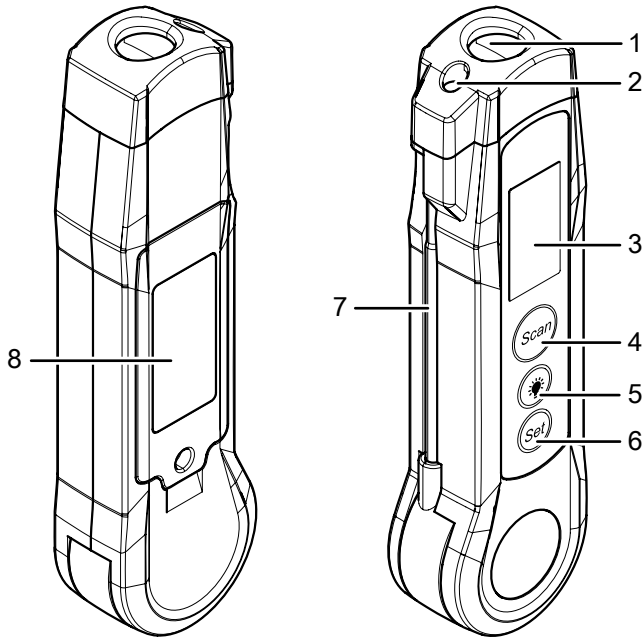
Gerätebeschreibung

Das Gerät BP2F ist ein Thermometer zur Messung der Temperatur von Lebensmitteln über einen Infrarotsensor bzw. einen Temperaturfühler nach HACCP-Standard (Hazard Analysis and Critical Control Points).

Gemäß HACCP-Richtlinie gilt für Lebensmittel die Einhaltung des Temperaturbereiches unterhalb von 4 °C und oberhalb von 60 °C als wichtiges Werkzeug zur Vermeidung von Entstehung und Vermehrung gesundheitsschädlicher Mikroorganismen. Temperaturen zwischen 4 °C und 60 °C können hingegen keimfördernd sein.

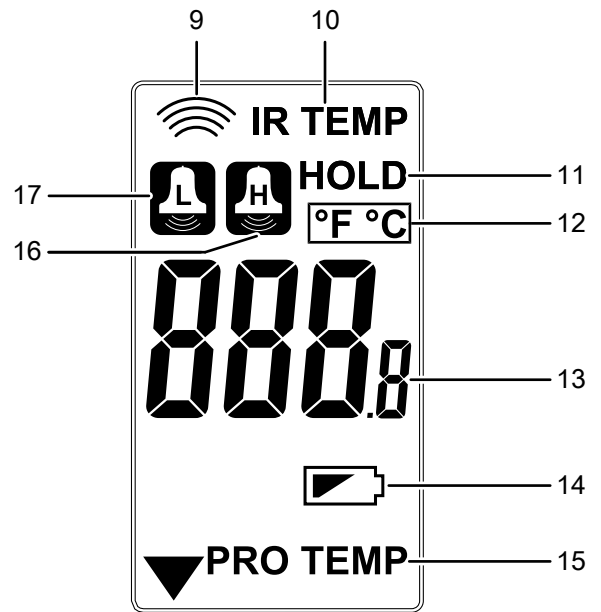
Zur einfachen Überwachung der Einhaltung bzw. Nicht-Einhaltung dieser Temperaturgrenzen verfügt das Gerät über einen einstellbaren MIN- bzw. MAX-Alarm.

Gerätedarstellung



Nr.	Bezeichnung
1	Infrarotsensor
2	LED (Beleuchtung)
3	Display
4	Taste <i>Scan</i>
5	Taste <i>LED</i>
6	Taste <i>SET</i>
7	Temperaturfühler, ausklappbar
8	Batteriefach

Display



Nr.	Bezeichnung
9	Anzeige <i>IR-Messung</i>
10	Anzeige <i>IR-Temperatur</i>
11	Anzeige <i>HOLD</i>
12	Anzeige <i>Temperatureinheit</i>
13	Messwertanzeige
14	Anzeige <i>Batterie</i>
15	Anzeige <i>Fühler-Temperatur</i>
16	Anzeige <i>oberer Alarmgrenzwert (H = high)</i>
17	Anzeige <i>unterer Alarmgrenzwert (L = low)</i>

Technische Daten

Parameter	Wert
Modell	BP2F
Artikelnummer	3.510.003.017
Energieversorgung	2 x Batterie 1,5 V Typ AAA
Gewicht	150 g
Abmessungen (Länge x Breite x Höhe)	140 mm x 24 mm x 38 mm
Temperaturfühler	
Messbereich	-40 °C bis +200 °C (-40 °F bis 392 °F)
Genauigkeit	≤0 °C (32 °F): ±2 °C (3,6 °F) 0 °C bis 200 °C (32 °F bis 392 °F): ±1 %/ ±1 °C (1.8 °F)
Länge Temperaturfühler	75 mm
Infrarot-Sensor	
Messbereich	-40 °C bis +280 °C (-40 °F bis 536 °F)
Genauigkeit	-40 °C bis 20 °C (-40 °F bis 68 °F): ±3 °C (5.4 °F) 20 °C bis 280 °C (68 °F bis 536 °F): ±1%/ ±1 °C (1.8 °F)
Betriebsbedingungen	0 °C (32 °F) bis 50 °C (122 °F) bei max. 80 % r.F. (nicht kondensierend)
Lagerbedingungen	-20 °C (-4 °F) bis 60 °C (140 °F) bei max. 80 % r.F. (nicht kondensierend)
Funktionen	Hold-Funktion, Temperaturanzeige °C und °F, Alarmfunktion, Abschaltautomatik
Reaktionszeit	< 500 ms
Schutzart	IP65
Emissionsgrad	0,95
Optische Auflösung	4:1

Lieferumfang

- 1 x Gerät BP2F (ohne Batterien)
- 1 x Kurzanleitung

Transport und Lagerung

Hinweis

Wenn Sie das Gerät unsachgemäß lagern oder transportieren, kann das Gerät beschädigt werden. Beachten Sie die Informationen zum Transport und zur Lagerung des Gerätes.

Transport

Transportieren Sie das Gerät trocken und geschützt, z. B. in einer geeigneten Tasche, um es vor Einwirkungen von außen zu schützen.

Lagerung

Halten Sie bei Nichtbenutzung des Gerätes die folgenden Lagerbedingungen ein:

- trocken und vor Frost und Hitze geschützt
- an einem vor Staub und direkter Sonneneinstrahlung geschützten Platz
- bei den Technischen Daten entsprechender Lagertemperatur
- Batterien sind aus dem Gerät entfernt

Bedienung

Hinweis

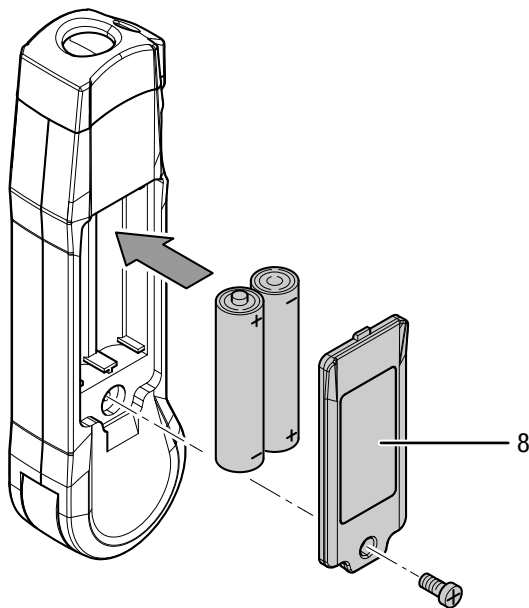
Beachten Sie, dass ein Standortwechsel von einer kalten in eine warme Umgebung zu Kondensatbildung auf der Leiterplatte des Gerätes führen kann. Dieser physikalisch nicht zu vermeidende Effekt verfälscht die Messung. Das Display zeigt in diesem Fall keine oder falsche Messwerte an. Warten Sie einige Minuten, bis sich das Gerät auf die veränderten Bedingungen eingestellt hat, bevor Sie eine Messung durchführen.

Batterie einsetzen

Hinweis

Vergewissern Sie sich, dass die Oberfläche des Gerätes trocken und das Gerät ausgeschaltet ist.

1. Entfernen Sie die Schraube am Batteriefach (8).
2. Nehmen Sie die Abdeckung des Batteriefachs ab.
3. Setzen Sie die Batterien polungsrichtig in das Batteriefach ein.
4. Setzen Sie die Abdeckung wieder auf das Batteriefach.
5. Befestigen Sie die Abdeckung des Batteriefachs mit der Schraube.



Temperaturmessung mit Infrarot-Sensor



Info

Dampf und Qualm können die Messung beeinflussen.



Info

Vergewissern Sie sich, dass die zu messende Oberfläche frei von Staub, Schmutz, Eis oder ähnlichen Substanzen ist.



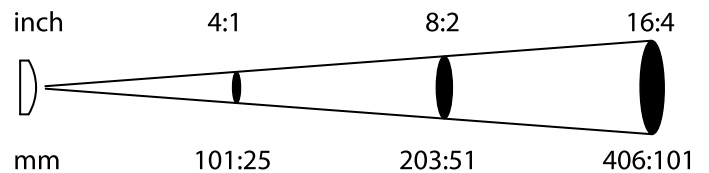
Info

Um bei stark reflektierenden Oberflächen ein genaueres Messergebnis zu erreichen, versehen Sie diese mit mattiertem Abdeckband oder matter schwarzer Farbe mit einem möglichst hohen und bekannten Emissionsgrad.

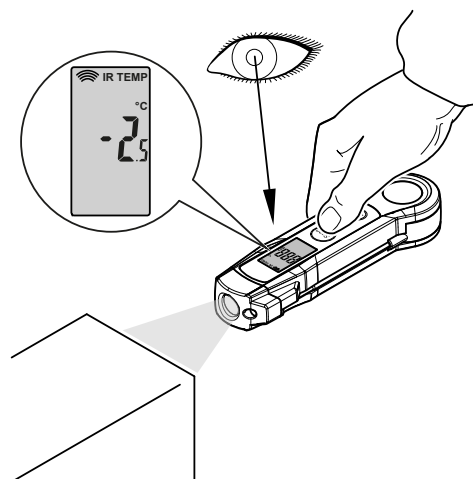


Info

Beachten Sie das Verhältnis 4:1 von der Entfernung zum Messfleckdurchmesser. Je größer die Entfernung zum Objekt, desto größer ist der Messfleckdurchmesser und desto ungenauer das Messergebnis.



1. Schalten Sie das Gerät ein, indem Sie die Taste *Scan* (4) drücken.
 - ⇒ Das Display schaltet sich ein.
2. Richten Sie das Gerät auf das zu messende Objekt und halten Sie die Taste *Scan* (4) gedrückt.
 - ⇒ Der aktuelle Messwert wird in der Messwertanzeige (13) angezeigt.
 - ⇒ Die Anzeige *IR-Messung* (9) blinkt.
 - ⇒ Die Anzeige *IR-Temperatur* (10) erscheint im Display.



3. Lassen Sie die Taste *Scan* (4) los, um die Messung zu beenden.
 - ⇒ Der letzte aktuelle Messwert wird eingefroren und im Display für ca. 7 Sekunden angezeigt.
 - ⇒ Die Anzeige *HOLD* (11) wird im Display angezeigt.
 - ⇒ Die Anzeige *IR-Messung* (9) erlischt.
 - ⇒ Nach 7 Sekunden schaltet sich das Gerät aus.

2. Schieben Sie den Temperaturfühler (7) ca. 1 cm in das zu messende Material ein.
 - ⇒ Der aktuelle Messwert wird in der Messwertanzeige (13) angezeigt.
 - ⇒ Die Anzeige *Fühler-Temperatur* (15) erscheint im Display.

Temperaturmessung mit Temperaturfühler



Vorsicht

Das Messgut kann bei Kontakt mit dem Temperaturfühler verunreinigt/kontaminiert werden. Desinfizieren Sie den Temperaturfühler, bevor dieser bei Lebensmitteln angewendet wird. Verwenden Sie ein für Edelstahl sowie Lebensmittel geeignetes Desinfektionsmittel.

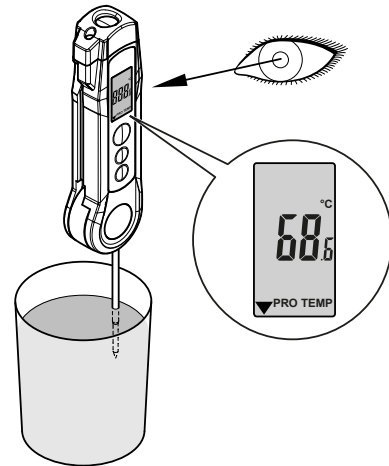
Hinweis

Der Temperaturfühler eignet sich nicht als Eispickel und sollte niemals mit Gewalt in gefrorenes Messgut eingestochen werden, um Schäden am Gerät zu vermeiden.

Hinweis

Reinigen Sie den Temperaturfühler (7) nach jeder Messung. Entfernen Sie ggf. Überreste des Messguts, bevor Sie den Temperaturfühler (7) wieder einklappen.

1. Schalten Sie das Gerät ein, indem Sie den Temperaturfühler (7) ausklappen.
 - ⇒ Das Display schaltet sich ein.

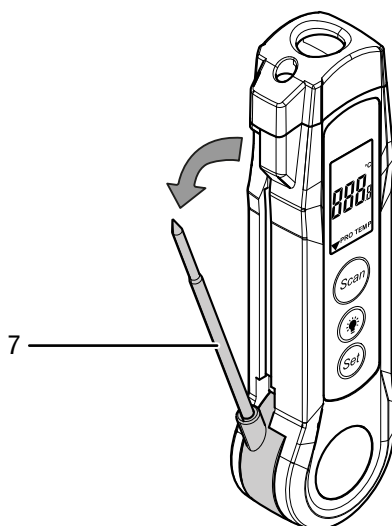


3. Schalten Sie das Gerät aus, indem Sie den Temperaturfühler (7) einklappen.

Einstellungen

Mithilfe der Taste *SET* (6) können Sie den oberen und unteren Alarmwert sowie die Temperatureinheit für die Messwertanzeige (13) einstellen:

Taste <i>SET</i> (6)	Funktion
1 x drücken	Oberer Alarmgrenzwert einstellen
2 x drücken	Obere Alarmgrenze aktivieren oder deaktivieren
3 x drücken	Unterer Alarmgrenzwert einstellen
4 x drücken	Untere Alarmgrenze aktivieren oder deaktivieren
5 x drücken	Einheit °C oder °F einstellen



Alarmgrenzwerte einstellen

1. Drücken Sie die Taste *SET* (6) einmal, bis die Anzeige *oberer Alarmgrenzwert* (16) blinkt.
2. Wählen Sie den oberen Alarmgrenzwert mithilfe der Tasten *Scan* (4) und *LED* (5).
3. Drücken Sie die Taste *SET* (6) erneut, um die Einstellung zu speichern.
 - ⇒ In der Messwertanzeige (13) blinkt der Wert *ON* oder *OFF*.
 - ⇒ Die Anzeige *oberer Alarmgrenzwert* (16) blinkt.
4. Aktivieren/deaktivieren Sie den oberen Alarmgrenzwert mithilfe der Tasten *Scan* (4) und *LED* (5).
 - ⇒ Wird in der Messwertanzeige (13) *ON* angezeigt, ist die obere Alarmschwelle aktiviert.
 - ⇒ Wird in der Messwertanzeige (13) *OFF* angezeigt, ist die obere Alarmschwelle deaktiviert.
5. Drücken Sie die Taste *SET* (6) erneut.
 - ⇒ Die Anzeige *unterer Alarmgrenzwert* (17) blinkt.
6. Wählen Sie den unteren Alarmgrenzwert mithilfe der Tasten *Scan* (4) und *LED* (5).
7. Drücken Sie die Taste *SET* (6) erneut, um die Einstellung zu speichern.
 - ⇒ In der Messwertanzeige (13) blinkt der Wert *ON* oder *OFF*.
 - ⇒ Die Anzeige *unterer Alarmgrenzwert* (17) blinkt.
8. Aktivieren/deaktivieren Sie den unteren Alarmgrenzwert mithilfe der Tasten *Scan* (4) und *LED* (5).
 - ⇒ Wird in der Messwertanzeige (13) *ON* angezeigt, ist die untere Alarmschwelle aktiviert.
 - ⇒ Wird in der Messwertanzeige (13) *OFF* angezeigt, ist die untere Alarmschwelle deaktiviert.
9. Drücken Sie die Taste *SET* (6) zweimal, um zur Messfunktion zurückzukehren.
 - ⇒ Die Alarmgrenzwerte und die Einstellungen sind gespeichert.

Einheit °C / °F Anzeige umstellen



Info

Die Temperatur wird ab Werk in °C angezeigt.

Gehen Sie wie folgt vor, um die Einheit für Temperatur am Gerät umzustellen:

1. Drücken Sie die Taste *SET* (6) fünfmal, bis die Anzeige *Temperatureinheit* (12) blinkt.
2. Wählen Sie die gewünschte Einheit mithilfe der Tasten *Scan* (4) und *LED* (5).
3. Drücken Sie die Taste *SET* (6) erneut, um die Einstellung zu speichern.

Wartung und Reparatur

Batteriewechsel

Ein Batteriewechsel ist notwendig, wenn die Anzeige *Batterie* (14) eine leere Batterie anzeigt oder wenn das Gerät nicht mehr eingeschaltet werden kann (siehe Kapitel Batterie einsetzen).

Reinigung

Reinigen Sie das Gerät mit einem angefeuchteten, weichen, fusselfreien Tuch. Achten Sie darauf, dass keine Feuchtigkeit in das Gehäuse eindringt. Verwenden Sie keine Sprays, Lösungsmittel, alkoholhaltige Reiniger oder Scheuermittel, sondern nur klares Wasser zum Anfeuchten des Tuches.

Reinigen Sie den Temperaturfühler (7) nach jeder Messung. Entfernen Sie ggf. Überreste des Messguts, bevor Sie den Temperaturfühler (7) wieder einklappen.

Reparatur

Nehmen Sie keine Änderungen am Gerät vor und bauen Sie keine Ersatzteile ein. Wenden Sie sich zur Reparatur oder Geräteüberprüfung an den Hersteller.

Fehler und Störungen

Das Gerät wurde während der Produktion mehrfach auf einwandfreie Funktion geprüft. Sollten dennoch Funktionsstörungen auftreten, so überprüfen Sie das Gerät nach folgender Auflistung.

Anzeigesegmente im Display sind nur noch schwach sichtbar oder flackern:

- Überprüfen Sie den Ladezustand der Batterie. Wechseln Sie die Batterie bei Bedarf aus, siehe Kapitel Batterie einsetzen.
- Überprüfen Sie den korrekten Sitz der Batterie. Achten Sie auf die korrekte Polung.

Das Gerät zeigt unglaubliche Messwerte an:

- Überprüfen Sie den Ladezustand der Batterie. Wechseln Sie die Batterie bei Bedarf aus, siehe Kapitel Batterie einsetzen.
- Überprüfen Sie den korrekten Sitz der Batterie. Achten Sie auf die korrekte Polung.

Entsorgung

Entsorgen Sie Verpackungsmaterialien stets umweltgerecht und nach den geltenden örtlichen Entsorgungsvorschriften.



Das Symbol des durchgestrichenen Mülleimers auf einem Elektro- oder Elektronik-Altgerät stammt aus der Richtlinie 2012/19/EU. Es besagt, dass dieses Gerät am Ende seiner Lebensdauer nicht im Hausmüll entsorgt werden darf. Zur kostenfreien Rückgabe stehen in Ihrer Nähe Sammelstellen für Elektro- und Elektronik-Altgeräte zur Verfügung. Die Adressen erhalten Sie von Ihrer Stadt- bzw. Kommunalverwaltung. Für viele EU-Länder können Sie sich auch auf der Webseite <https://hub.trotec.com/?id=45090> über weitere Rückgabemöglichkeiten informieren. Ansonsten wenden Sie sich bitte an einen offiziellen, für Ihr Land zugelassenen Altgeräteverwerter.

In Deutschland gilt die Pflicht der Vertreiber zur unentgeltlichen Rücknahme von Altgeräten nach § 17 Absatz 1 und 2 gemäß Elektro- und Elektronikgerätegesetz - ElektroG.

Durch die getrennte Sammlung von Elektro- und Elektronik-Altgeräten soll die Wiederverwendung, die stoffliche Verwertung bzw. andere Formen der Verwertung von Altgeräten ermöglicht sowie negative Folgen bei der Entsorgung der in den Geräten möglicherweise enthaltenen gefährlichen Stoffe auf die Umwelt und die menschliche Gesundheit vermieden werden.



Batterien und Akkus gehören nicht in den Hausmüll, sondern müssen in der Europäischen Union – gemäß Richtlinie 2006/66/EG DES EUROPÄISCHEN PARLAMENTS UND DES RATES vom 06. September 2006 über Batterien und Akkumulatoren – einer fachgerechten Entsorgung zugeführt werden. Bitte entsorgen Sie Batterien und Akkus entsprechend den geltenden gesetzlichen Bestimmungen.

Trotec GmbH

Grebener Str. 7
D-52525 Heinsberg

☎ +49 2452 962-400

☎ +49 2452 962-200

✉ info@trotec.com

www.trotec.com