

DE

BEDIENUNGSANLEITUNG
LEBENSMITTELTHERMOMETER



Inhaltsverzeichnis

Hinweise zur Bedienungsanleitung 2

Sicherheit..... 2

Informationen über das Gerät..... 3

Transport und Lagerung..... 5

Bedienung 5

Wartung und Reparatur..... 7

Fehler und Störungen..... 7

Entsorgung..... 7

Hinweise zur Bedienungsanleitung

Symbole



Warnung vor elektrischer Spannung

Dieses Symbol weist darauf hin, dass Gefahren aufgrund von elektrischer Spannung für Leben und Gesundheit von Personen bestehen.



Warnung

Das Signalwort bezeichnet eine Gefährdung mit einem mittleren Risikograd, die, wenn sie nicht vermieden wird, den Tod oder eine schwere Verletzung zur Folge haben kann.



Vorsicht

Das Signalwort bezeichnet eine Gefährdung mit einem niedrigen Risikograd, die, wenn sie nicht vermieden wird, eine geringfügige oder mäßige Verletzung zur Folge haben kann.

Hinweis

Das Signalwort weist auf wichtige Informationen (z. B. auf Sachschäden), aber nicht auf Gefährdungen hin.



Info

Hinweise mit diesem Symbol helfen Ihnen, Ihre Tätigkeiten schnell und sicher auszuführen.



Anleitung beachten

Hinweise mit diesem Symbol weisen Sie darauf hin, dass die Bedienungsanleitung zu beachten ist.

Die aktuelle Fassung der Bedienungsanleitung und die EU-Konformitätserklärung können Sie unter folgendem Link herunterladen:



BP5F



<https://hub.trotec.com/?id=41866>

Sicherheit

Lesen Sie diese Anleitung vor Inbetriebnahme / Verwendung des Gerätes sorgfältig durch und bewahren Sie die Anleitung immer in unmittelbarer Nähe des Aufstellortes bzw. am Gerät auf!



Warnung

Lesen Sie alle Sicherheitshinweise und Anweisungen.

Versäumnisse bei der Einhaltung der Sicherheitshinweise und Anweisungen können elektrischen Schlag, Brand und / oder schwere Verletzungen verursachen.

Bewahren Sie alle Sicherheitshinweise und Anweisungen für die Zukunft auf.

Das Gerät kann von Kindern ab 8 Jahren sowie von Personen mit reduzierten physischen, sensorischen oder mentalen Fähigkeiten oder Mangel an Erfahrung und / oder Wissen benutzt werden, wenn sie beaufsichtigt oder bezüglich des sicheren Gebrauchs des Gerätes unterwiesen wurden und die daraus resultierenden Gefahren verstanden haben.

Kinder dürfen nicht mit dem Gerät spielen. Reinigung und Benutzer-Wartung dürfen nicht durch Kinder ohne Beaufsichtigung durchgeführt werden.

- Betreiben Sie das Gerät nicht in explosionsgefährdeten Räumen.
- Betreiben Sie das Gerät nicht in aggressiver Atmosphäre.
- Schützen Sie das Gerät vor permanenter direkter Sonneneinstrahlung.
- Entfernen Sie keine Sicherheitszeichen, Aufkleber oder Etiketten vom Gerät. Halten Sie alle Sicherheitszeichen, Aufkleber und Etiketten in einem lesbaren Zustand.
- Öffnen Sie das Gerät nicht.
- Beachten Sie die Lager- und Betriebsbedingungen gemäß Kapitel Technische Daten.

Bestimmungsgemäße Verwendung

Verwenden Sie das Gerät ausschließlich zur Temperaturmessung von Lebensmitteln mit dem Infrarotsensor oder Temperaturfühler innerhalb des in den technischen Daten angegebenen Messbereichs.

Um das Gerät bestimmungsgemäß zu verwenden, verwenden Sie ausschließlich von Trotec geprüfetes Zubehör bzw. von Trotec geprüfte Ersatzteile.

Bestimmungswidrige Verwendung

Das Gerät ist nicht für die Messung der Körpertemperatur von Menschen oder Tieren geeignet. Das Gerät darf nicht auf Menschen gerichtet werden. Verwenden Sie das Gerät nicht in explosionsgefährdeten Bereichen oder für Messungen in Flüssigkeiten oder an spannungsführenden Teilen. Für Schäden, die aus nicht bestimmungsgemäßer Verwendung resultieren, übernimmt Trotec keine Haftung. Gewährleistungsansprüche erlöschen in diesem Fall. Eigenmächtige bauliche Veränderungen sowie An- oder Umbauten am Gerät sind verboten.

Personalqualifikation

Personen, die dieses Gerät verwenden, müssen:

- sich der Gefahren bewusst sein, die beim Umgang mit Lebensmitteln bei hohen Temperaturen, wie z. B. Braten oder Grillen, entstehen können.
- die Bedienungsanleitung, insbesondere das Kapitel Sicherheit, gelesen und verstanden haben.

Restgefahren



Warnung

Mit dem Einstechfühler können Sie sich und andere verletzen! Achten Sie bei ausgeklapptem Einstechfühler auf mögliche Gefahren und klappen Sie den Einstechfühler unmittelbar nach der Benutzung wieder ein.



Warnung

Erstickungsgefahr!
Lassen Sie das Verpackungsmaterial nicht achtlos liegen. Es könnte für Kinder zu einem gefährlichen Spielzeug werden.



Warnung

Das Gerät ist kein Spielzeug und gehört nicht in Kinderhände.



Warnung

Von diesem Gerät können Gefahren ausgehen, wenn es von nicht eingewiesenen Personen unsachgemäß oder nicht bestimmungsgemäß eingesetzt wird! Beachten Sie die Personalqualifikationen!



Vorsicht

Halten Sie ausreichend Abstand zu Wärmequellen.

Hinweis

Um Beschädigungen am Gerät zu vermeiden, setzen Sie es keinen extremen Temperaturen, extremer Luftfeuchtigkeit oder Nässe aus.

Hinweis

Verwenden Sie zur Reinigung des Gerätes keine scharfen Reiniger, Scheuer- oder Lösungsmittel.

Informationen über das Gerät

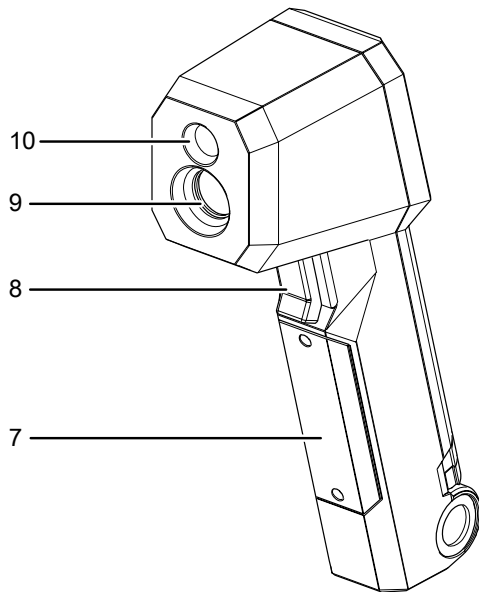
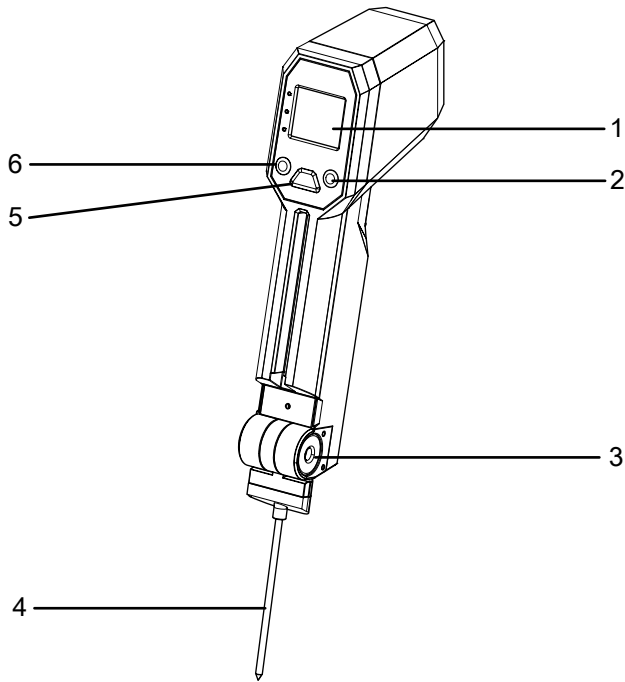
Gerätebeschreibung

Das Gerät BP5F ist ein Thermometer zur Messung der Temperatur von Lebensmitteln über einen Infrarotsensor bzw. einen Temperaturfühler nach HACCP-Standard (Hazard Analysis and Critical Control Points).

Neben der digitalen Temperaturanzeige zeigen drei LEDs an, ob die ermittelte Temperatur innerhalb der HACCP-konformen Temperaturbereiche liegt.

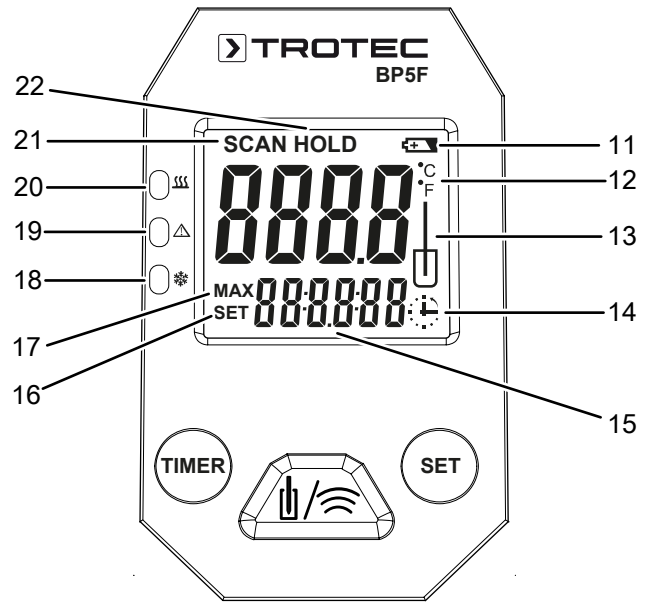
Gemäß HACCP-Richtlinie gilt für Lebensmittel die Einhaltung des Temperaturbereiches unterhalb von 4 °C und oberhalb von 60 °C als wichtiges Werkzeug zur Vermeidung von Entstehung und Vermehrung gesundheitsschädlicher Mikroorganismen. Temperaturen zwischen 4 °C und 60 °C können hingegen keimfördernd sein. Zur schnellen Darstellung der Einhaltung bzw. Nichteinhaltung dieser Temperaturgrenzen verfügt das Lebensmittel-Thermometer BP5F neben einer digitalen Temperaturanzeige über drei LEDs, die dem Benutzer den jeweiligen Temperaturbereich anzeigen.

Gerätedarstellung



Nr.	Bezeichnung
1	Display
2	Taste SET
3	Verriegelung Temperaturfühler
4	Temperaturfühler
5	Taste MEAS
6	Taste TIMER
7	Batteriefachdeckel
8	Messtaste
9	Infrarotsensor
10	LED

Display



Nr.	Bezeichnung
11	Batterieanzeige
12	Anzeige Temperatureinheit
13	Anzeige Messung über Temperaturfühler
14	Anzeige Timerfunktion
15	Segmentanzeige für: <ul style="list-style-type: none"> • Maximalwert der letzten Messung • Minimalwert der letzten Messung • Zeit für Timerfunktion
16	Anzeige SET – Zeit für Timerfunktion einstellen
17	Anzeige MAX – Anzeige des Maximalwertes
18	Grüne LED – Temperatur unter 4 °C (40 °F)
19	Rote LED – Temperatur zwischen 4 °C und 60 °C (40 °F und 140 °F)
20	Grüne LED – Temperatur über 60 °C (140 °F)
21	Anzeige SCAN – Messung läuft
22	Anzeige HOLD – Anzeige einfrieren

Technische Daten

Parameter	Wert
Modell	BP5F
Artikelnummer	3.510.003.020
Gewicht	180 g
Abmessungen (Länge x Breite x Höhe)	185 mm x 50 mm x 67 mm
Temperatur	
Messbereich	-40 °C bis +200 °C (-40 °F bis 392 °F)
Genauigkeit	unter -5 °C (23 °F): +1 °C (1,8 °F) zwischen -5 °C und 65 °C (23 °F und 150 °F): +1 °C (1,8 °F) über 65 °C (150 °F): +1%
Infrarot	
Messbereich	-40 °C bis +280 °C (-40 °F bis 536 °F)
Genauigkeit	unter -40 °C bis 4 °C (-40 °F bis 39,2 °F): +2 °C (3,6 °F) zwischen 4 °C und 65 °C (39,2 °F und 150 °F): +1 °C (1,8 °F) über 65 °C (150 °F): +1,5 %
Reaktionszeit	< 500 ms
Schutzart	IP65
Emissionsgrad	0,95
Verhältnis Entfernung zu Messfleckdurchmesser	20:1
Automatische Abschaltung	nach ca. 20 Sekunden
Energieversorgung	9 V-Blockbatterie

Lieferumfang

- 1 x Gerät BP5F
- 1 x Batterie 9 V Block
- 1 x Kurzanleitung

Transport und Lagerung

Hinweis

Wenn Sie das Gerät unsachgemäß lagern oder transportieren, kann das Gerät beschädigt werden. Beachten Sie die Informationen zum Transport und zur Lagerung des Gerätes.

Transport

Das Gerät wurde vom Hersteller bestmöglich verpackt, um es vor Transportschäden zu schützen.

Lagerung

Halten Sie bei Nichtbenutzung des Gerätes die folgenden Lagerbedingungen ein:

- trocken und vor Frost und Hitze geschützt
- an einem vor Staub und direkter Sonneneinstrahlung geschützten Platz
- die Lagertemperatur entspricht dem im Kapitel Technische Daten angegebenen Bereich.
- Batterien aus dem Gerät entfernen.

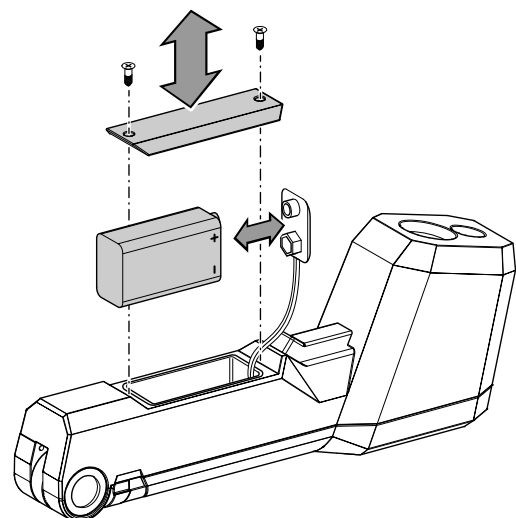
Bedienung

Hinweis

Vergewissern Sie sich, dass die Oberfläche des Gerätes trocken und das Gerät ausgeschaltet ist.

Batterie einsetzen

1. Öffnen Sie das Batteriefach, indem Sie mit einem geeigneten Schraubendreher die zwei Schrauben aus dem Batteriefach herausdrehen.
2. Nehmen Sie den Batteriefachdeckel (7) ab.
3. Setzen Sie die Batterie (1 x 9V-Blockbatterie) polungsrichtig in das Batteriefach ein.
4. Befestigen Sie den Batteriefachdeckel wieder auf dem Gerät und schrauben Sie die Schrauben ein.



Einschalten und Messmodus auswählen

Hinweis:

Beachten Sie, dass ein Standortwechsel von einer kalten in eine warme Umgebung zu Kondensatbildung auf der Leiterplatte des Gerätes führen kann. Dieser physikalisch nicht zu vermeidende Effekt verfälscht die Messung. Das Display zeigt in diesem Fall keine oder falsche Messwerte an. Warten Sie einige Minuten, bis sich das Gerät auf die veränderten Bedingungen eingestellt hat, bevor Sie eine Messung durchführen.

Gehen Sie wie folgt vor, um zwischen der Messung über Infrarot und der Messung über den Temperaturfühler auszuwählen:

1. Drücken Sie eine beliebige Taste, um das Gerät einzuschalten.
2. Drücken Sie die Taste *MEAS* (6), um zwischen der Messung über Infrarot und der Messung über den Temperaturfühler auszuwählen.
 - ⇒ Wird das Symbol für die Messung über den Temperaturfühler in der Anzeige (13) angezeigt, ist dieser Messmodus ausgewählt.
 - ⇒ Wird das Symbol nicht angezeigt, ist der Messmodus über Infrarot ausgewählt.

Messung durchführen mit Infrarot



Info

Dampf und Qualm können die Messung beeinflussen.



Info

Vergewissern Sie sich, dass die zu messende Oberfläche frei von Staub, Schmutz, Eis oder ähnlichen Substanzen ist.



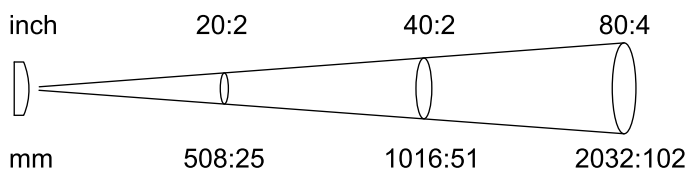
Info

Um bei stark reflektierenden Oberflächen ein genaueres Messergebnis zu erreichen, versehen Sie diese mit mattiertem Abdeckband oder matter schwarzer Farbe mit einem möglichst hohen und bekannten Emissionsgrad.



Info

Beachten Sie das Verhältnis 20:1 von der Entfernung zum Messfleckdurchmesser. Je größer die Entfernung zum Objekt, desto größer ist der Messfleckdurchmesser und desto ungenauer das Messergebnis.



1. Schalten Sie das Gerät ein und wählen Sie den Messmodus Infrarot aus.

2. Richten Sie das Gerät auf das zu messende Objekt und halten Sie die Messtaste (8) gedrückt.
 - ⇒ Im Display erscheint die Anzeige *SCAN* (21). Das Gerät führt eine Messung durch.
 - ⇒ Der aktuelle Messwert wird angezeigt.
3. Lassen Sie die Messtaste (8) los.
 - ⇒ Im Display erscheint die Anzeige *HOLD* (20). Das Gerät stoppt die Messung.
 - ⇒ Der letzte gemessene Wert wird angezeigt.

Messung durchführen mit Temperaturfühler

1. Drücken Sie die Verriegelung des Temperaturfühlers (3) und klappen Sie den Temperaturfühler (4) aus.
2. Schieben Sie den Temperaturfühler (4) ca. 1 cm in das zu messende Objekt ein.
3. Schalten Sie das Gerät ein und wählen Sie den Messmodus Messung über den Temperaturfühler aus.
4. Drücken Sie die Taste *MEAS* (5).
 - ⇒ Der aktuelle Messwert wird angezeigt.

Hinweis

Der Temperaturfühler eignet sich nicht als Eispickel und sollte niemals mit Gewalt in gefrorenes Messgut eingestochen werden, um Schäden am Gerät zu vermeiden.

Timer einstellen

Sie können am Gerät einen Timer einstellen. Nach Ablauf der eingestellten Zeit, ertönt für 30 Sekunden ein Piepton.

Gehen Sie wie folgt vor, um den Timer einzustellen:

1. Drücken Sie die Taste *TIMER* (6), um in das Timer-Menü zu gelangen.
2. Die Timer-Zeit wird angezeigt.
3. Halten Sie die Taste *TIMER* (6) für 2 Sekunden gedrückt, um zwischen Sekunden, Minuten und Stunden zu wechseln.
 - ⇒ Das aktuell ausgewählte Zeitformat blinkt.
4. Halten Sie die Taste *SET* (2) gedrückt, um den entsprechenden Wert einzustellen.
5. Drücken Sie die Messtaste (8), um den Timer zu starten.
 - ⇒ Der Timer startet und bleibt im Hintergrund aktiv, auch wenn Sie in ein anderes Menü wechseln oder sich das Gerät bei Nichtbenutzung ausschaltet.
 - ⇒ Nach Ablauf der eingestellten Zeit ertönt für 30 Sekunden ein Piepton. Drücken Sie eine beliebige Taste, um den Piepton abzuschalten.

Das Gerät schaltet sich bei Nichtbenutzung nach ca. 20 Sekunden ab.

Einheit °C / °F Anzeige umstellen

Die Temperatur wird ab Werk in °C angezeigt.

Gehen Sie wie folgt vor, um die Einheit für Temperatur am Gerät umzustellen:

1. Drücken Sie die Taste *SET* (2), um die Einheit umzuschalten.
⇒ Im Display (1) wird die aktuell ausgewählte Einheit °C oder °F in der Anzeige Temperatureinheit (12) angezeigt.

Wartung und Reparatur

Batteriewechsel

Ein Batteriewechsel ist notwendig, wenn auf dem Display (1) des Gerätes eine Batterieanzeige aufleuchtet oder wenn das Gerät nicht mehr eingeschaltet werden kann. Siehe Kapitel Bedienung.

Reinigung

Reinigen Sie das Gerät mit einem angefeuchteten, weichen, fusselfreien Tuch. Achten Sie darauf, dass keine Feuchtigkeit in das Gehäuse eindringt. Verwenden Sie keine Sprays, Lösungsmittel, alkoholhaltige Reiniger oder Scheuermittel, sondern nur klares Wasser zum Anfeuchten des Tuches.

Reparatur

Nehmen Sie keine Änderungen am Gerät vor und bauen Sie keine Ersatzteile ein. Wenden Sie sich zur Reparatur oder Geräteüberprüfung an den Hersteller.

Fehler und Störungen

Das Gerät wurde während der Produktion mehrfach auf einwandfreie Funktion geprüft. Sollten dennoch Funktionsstörungen auftreten, so überprüfen Sie das Gerät nach folgender Auflistung.

Wenden Sie sich zur Reparatur oder Geräteüberprüfung an den Hersteller.

Entsorgung



Das Symbol des durchgestrichenen Mülleimers auf einem Elektro- oder Elektronik-Altgerät besagt, dass dieses am Ende seiner Lebensdauer nicht im Hausmüll entsorgt werden darf. Zur kostenfreien Rückgabe stehen in Ihrer Nähe Sammelstellen für Elektro- und Elektronik-Altgeräte zur Verfügung. Die Adressen erhalten Sie von Ihrer Stadt- bzw. Kommunalverwaltung. Sie können sich auch auf unserer Webseite <https://de.trotec.com/shop/> über weitere, von uns geschaffene Rückgabemöglichkeiten informieren.

Durch die getrennte Sammlung von Elektro- und Elektronik-Altgeräten soll die Wiederverwendung, die stoffliche Verwertung bzw. andere Formen der Verwertung von Altgeräten ermöglicht sowie negative Folgen bei der Entsorgung der in den Geräten möglicherweise enthaltenen gefährlichen Stoffe auf die Umwelt und die menschliche Gesundheit vermieden werden.



Batterien und Akkus gehören nicht in den Hausmüll, sondern müssen in der Europäischen Union – gemäß Richtlinie 2006/66/EG DES EUROPÄISCHEN PARLAMENTS UND DES RATES vom 06. September 2006 über Batterien und Akkumulatoren – einer fachgerechten Entsorgung zugeführt werden. Bitte entsorgen Sie Batterien und Akkus entsprechend den geltenden gesetzlichen Bestimmungen.

Trotec GmbH

Grebener Str. 7
D-52525 Heinsberg

☎ +49 2452 962-400

☎ +49 2452 962-200

✉ info@trotec.com

www.trotec.com