

# TTV 1000 S / TTV 2500 S

**DE**

**BEDIENUNGSANLEITUNG**  
FÖRDERVENTILATOR





## Inhaltsverzeichnis

Hinweise zur Bedienungsanleitung.....	01
Sicherheit .....	02
Informationen über das Gerät.....	03
Lagerung .....	03
Inbetriebnahme.....	03
Bedienung .....	03
Fehler und Störungen.....	03
Wartung.....	04
Entsorgung .....	04
Technischer Anhang .....	04

## Hinweise zur Bedienungsanleitung

### Symbole



#### Gefahr durch elektrischen Strom!

Weist auf Gefahren durch elektrischen Strom hin, die zu Verletzungen bis hin zum Tode führen können.



#### Gefahr!

Weist auf eine Gefahr hin, die zu Personenschäden führen kann.



#### Vorsicht!

Weist auf eine Gefahr hin, die zu Sachschäden führen kann.



#### Gehörschutz benutzen!

Weist auf die Tätigkeiten hin, bei denen ein Gehörschutz getragen werden muss.

Die aktuelle Version der Bedienungsanleitung finden Sie unter:

**TTV 1000 S**



<http://download.trotec.com/?sku=1510000005&id=1>

**TTV 2500 S**



<http://download.trotec.com/?sku=1510000008&id=1>

## Rechtlicher Hinweis

Diese Veröffentlichung ersetzt alle vorhergehenden Versionen. Kein Teil dieser Veröffentlichung darf in irgendeiner Form ohne schriftliche Genehmigung von Trotec reproduziert oder unter Verwendung elektronischer Systeme verarbeitet, vervielfältigt oder verbreitet werden. Technische Änderungen vorbehalten. Alle Rechte vorbehalten. Warennamen werden ohne Gewährleistung der freien Verwendbarkeit und im Wesentlichen der Schreibweise der Hersteller folgend verwendet. Alle Warennamen sind eingetragen. Konstruktionsveränderungen im Interesse einer laufenden Produktverbesserung sowie Form- und Farbveränderungen bleiben vorbehalten. Der Lieferumfang kann von den Produktabbildungen abweichen. Das vorliegende Dokument wurde mit der gebotenen Sorgfalt erstellt. Trotec übernimmt keinerlei Haftung für etwaige Fehler oder Auslassungen. © Trotec

## Gewährleistung und Haftung

Schäden infolge von Fehlbedienung durch nicht unterwiesene Personen oder einer Inbetriebnahme durch nicht autorisierte Personen sind von der Gewährleistung ausgeschlossen. Das Gerät entspricht den grundlegenden Sicherheits- und Gesundheitsanforderungen der einschlägigen EU-Bestimmungen und wurde werksseitig mehrfach auf einwandfreie Funktion geprüft. Sollten dennoch Funktionsstörungen auftreten, die nicht mithilfe der Maßnahmen im Kapitel Fehler und Störungen zu beheben sind, wenden Sie sich bitte an Ihren Händler oder Vertragspartner.

Technische Design- und Ausführungsänderungen infolge ständiger Weiterentwicklung und Produktverbesserungen bleiben ohne vorherige Ankündigung jederzeit vorbehalten. Für Schäden, die aus nicht bestimmungsgemäßer Verwendung resultieren, wird keine Haftung übernommen. Gewährleistungsansprüche erlöschen dann ebenfalls.



## Sicherheit

**Lesen Sie diese Bedienungsanleitung vor der Verwendung des Gerätes sorgfältig durch und bewahren Sie sie stets griffbereit auf!**



### Gefahr!

**Der unsachgemäße Gebrauch kann zu Verletzungen durch aufwirbelnde Teile führen.**

- Betreiben Sie das Gerät nicht in explosionsgefährdeten Räumen und stellen Sie es nicht dort auf.
- Betreiben Sie das Gerät nicht in aggressiver Atmosphäre.
- Stellen Sie das Gerät aufrecht und standsicher auf.
- Stellen Sie sicher, dass Lufteinlass und Luftauslass frei sind.
- Stellen Sie sicher, dass die Ansaugseite stets frei von Schmutz und losen Gegenständen ist.
- Stecken Sie niemals Gegenstände in das Gerät und fassen Sie nicht in das Gerät hinein.
- Transportieren Sie das Gerät nicht während des Betriebes.
- Stellen Sie sicher, dass alle sich außerhalb des Gerätes befindlichen Elektrokabel vor Beschädigungen (z. B. durch Tiere) geschützt sind. Verwenden Sie das Gerät niemals bei Schäden an Kabel oder Netzanschluss!
- Wählen Sie Verlängerungen des Anschlusskabels unter Berücksichtigung der Geräteanschlussleistung, der Kabellänge und des Verwendungszwecks aus. Rollen Sie Verlängerungskabel vollständig aus. Vermeiden Sie elektrische Überlast.
- Richten Sie das eingeschaltete Gerät niemals auf Menschen oder Tiere aus.
- Schützen Sie sich und Ihre Umgebung vor aufwirbelnden Teilen.
- Ziehen Sie vor Wartungs-, Pflege- oder Reparaturarbeiten an dem Gerät den Stecker aus der Steckdose.

## Bestimmungsgemäße Verwendung

Verwenden Sie den Förderventilator TTV 1000 S / TTV 2500 S zur Be- und Entlüftung, Luftumwälzung oder Staubabsaugung oder zum Lufttransport unter Einhaltung der technischen Daten und der Sicherheitshinweise.

Das Gerät ist für Be- und Entlüftungsaufgaben konzipiert, zur Erzeugung einer hohen Luftwechselrate auch in Schächten und Kanälen und über lange Distanzen.

## Bestimmungswidrige Verwendung

Der Förderventilator TTV 1000 S / TTV 2500 S ist nicht geeignet für das Aufstellen in Flüssigkeiten oder auf überfluteten oder morastigen Untergründen.

Eigenmächtige bauliche Veränderungen, An- oder Umbauten am Gerät sind verboten.

## Personalqualifikation

Personen, die dieses Gerät verwenden, müssen:

- sich der Gefahren bewusst sein, die beim Benutzen von Förderventilatoren entstehen können.
- die Bedienungsanleitung, insbesondere das Kapitel Sicherheit, gelesen und verstanden haben.

## Persönliche Schutzausrüstung



### Gehörschutz benutzen!

Tragen Sie bei längerem Aufenthalt in der Nähe des Gerätes einen Gehörschutz.

## Restgefahren



### Gefahr durch elektrische Spannung!

Arbeiten an elektrischen Bauteilen dürfen nur von einem autorisierten Fachbetrieb durchgeführt werden!



### Gefahr durch elektrische Spannung!

Entfernen Sie vor allen Arbeiten am Gerät den Netzstecker aus der Netzsteckdose!



### Gefahr durch starke Luftströmung!

Es besteht Verletzungsgefahr durch aufwirbelnde Teile. Stellen Sie vor dem Einschalten des Gerätes sicher, dass sich keine losen Teile in der Nähe von Lufteinlass und Luftauslass befinden!



### Gefahr durch Einzug von losen Teilen!

Halten Sie mindestens 3 m Abstand vom Gerät von der Ansaugseite!



### Gefahr!

Lassen Sie das Verpackungsmaterial nicht achtlos liegen. Es könnte für Kinder zu einem gefährlichen Spielzeug werden.

## Verhalten im Notfall

1. Schalten Sie das Gerät sofort über den Hauptschalter am Gerät aus.
2. Bringen Sie Personen aus dem Gefahrenbereich.
3. Trennen Sie das Gerät vom elektrischen Stromkreis.
4. Schließen Sie ein defektes Gerät nicht wieder an den Netzanschluss an.

## Informationen über das Gerät

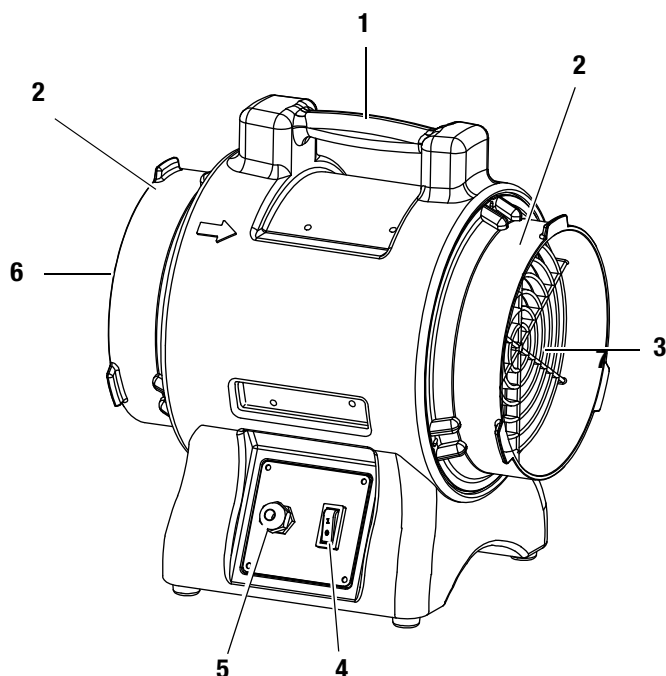
Der Förderventilator TTV 1000 S / TTV 2500 S ist für einen hohen Luftstrom ausgelegt.

Der hohe Luftvolumenstrom und eine Vielzahl von Konfigurationsmöglichkeiten ermöglichen einen variablen Einsatz von der Regulierung der Luftfeuchtigkeit bis zum Transport von Frischluft oder Abluft über größere Distanzen.

Das Gerät verfügt über beidseitige Schlauchanschlüsse, dadurch kann z.B. am Lufteinlass ein Lufttransportschlauch und am Luftauslass ein Staubsack angeschlossen werden.

Sie können bei diesem Gerät bei Nicht-Gebrauch das Kabel am Schlauchanschluss aufwickeln. Der Ventilator kann in Kombination mit weiteren Geräten verwendet werden. Diese können auch übereinander gestapelt gelagert werden.

## Gerätedarstellung



Nr.	Bezeichnung
1	Transportgriff
2	Anschluss für Luftschlauch (optional)
3	Luftauslass
4	Ein-/Aus-Schalter
5	Netzanschlusskabel mit Schuko-Stecker CEE 7/7
6	Lufteinlass

## Lagerung

### Lagerung

Halten Sie bei Nichtbenutzung des Gerätes die folgenden Lagerbedingungen ein:

- in trockener Umgebung.
- an einem vor Staub und direkter Sonneneinstrahlung geschützten Platz.
- ggf. mit einer Kunststoffhülle vor eindringendem Staub geschützt.

## Inbetriebnahme

1. Nehmen Sie das Gerät aus dem Karton und entfernen Sie die Kunststoffverpackung.
2. Montieren Sie das Gerät nach Ihrem gewünschten Einsatzbereich mit anderen Geräten oder Zubehör.
  - Schließen Sie Schläuche oder Staubsäcke immer mit einem Spanngurt an.
3. Stellen Sie das Gerät aufrecht und standsicher auf.
4. Wickeln Sie das Elektrokabel ab und stecken Sie den Stecker in eine ordnungsgemäß abgesicherte Steckdose.
  - Der Ventilator ist jetzt betriebsbereit.

## Bedienung

### Gerät einschalten

- Schalten Sie das Gerät mit dem Ein/Aus-Schalter (4) ein.

### Außerbetriebnahme

1. Schalten Sie das Gerät aus.
2. Ziehen Sie den Stecker aus der Steckdose.
3. Reinigen Sie das Gerät gemäß Kapitel Wartung.
4. Lagern Sie das Gerät gemäß Kapitel Lagerung.

## Fehler und Störungen

Das Gerät wurde während der Produktion mehrfach auf einwandfreie Funktion geprüft. Sollten dennoch Funktionsstörungen auftreten, so überprüfen Sie das Gerät nach folgender Auflistung.

### Das Gebläse läuft nicht:

- Prüfen Sie, ob das Gerät eingeschaltet ist.
- Prüfen Sie die Stromversorgung.
- Prüfen Sie, ob Kabel oder Netzstecker defekt sind.

### Das Gebläse läuft nur kurz und schaltet sich automatisch ab:

- Sehen Sie nach, ob das Schutzgitter verstopft ist und reinigen sie es ggf.
- Das Motorlager oder die Kabelanschlüsse sind defekt. Wenden Sie sich in diesem Fall an Ihren Händler.

### Ihr Gerät funktioniert nach den Überprüfungen nicht einwandfrei?

Bringen Sie das Gerät zur Reparatur zu einem Fachbetrieb oder zu Trotec.

## Wartung

### Tätigkeiten vor Wartungsbeginn

- Ziehen Sie vor allen Arbeiten am Gerät den Netzstecker!



**Wartungstätigkeiten, die das Öffnen des Gehäuses erfordern, dürfen nur von Trotec durchgeführt werden.**



- Ziehen Sie bei Pflege- oder Wartungsarbeiten immer zuerst den Stecker aus der Steckdose.
- Prüfen Sie regelmäßig, ob sich das Gehäuse in einem einwandfreien Zustand befindet und keine Mängel zu erkennen sind.
- Achten Sie stets auf atypische Geräusche und suchen Sie im Zweifelsfall einen Fachhändler auf.
- Halten Sie das Gebläse sauber.
- Sie können einen Kompressor benutzen, um Teilchen, Fussel, Schmutz und Staub vom Motor, Gebläserad und Schutzgitter zu entfernen. Verwenden Sie unter keinen Umständen einen Hochdruckreiniger, um das Gebläse zu reinigen.
- Instandhaltungs- und Reparaturarbeiten dürfen nur durch die Firma Trotec ausgeführt werden.

## Entsorgung



Elektronische Geräte gehören nicht in den Hausmüll, sondern müssen in der Europäischen Union – gemäß Richtlinie 2002/96/EG DES EUROPÄISCHEN PARLAMENTS UND DES RATES vom 27. Januar 2003 über Elektro- und Elektronik-Altgeräte – einer fachgerechten Entsorgung zugeführt werden. Bitte entsorgen Sie dieses Gerät am Ende seiner Verwendung entsprechend den geltenden gesetzlichen Bestimmungen.

## Technischer Anhang

### Technische Daten

Parameter	Wert	
Modell	TTV 1000 S	TTV 2500 S
Luftmenge	600 m <sup>3</sup> /h	2500 m <sup>3</sup> /h
Luftdruck	100 Pa	275 Pa
Spannung	230 V / 50 Hz	230 V / 50 Hz
Leistungsaufnahme	0,37 kW	0,88 kW
Fördermitteltemperatur	max. 40 °C	max. 40 °C
Schlauchanschluss	200 mm	300 mm
Schlauchlänge, max.	15 m	38 m
Geräuschpegel (3m Abstand)	71 dB(A)	79 dB(A)
Abmessungen (Höhe x Breite x Tiefe)	340 x 250 x 380 (mm)	490 x 380 x 530 (mm)
Gewicht	7,5 kg	14 kg
Mobilität	tragbar	tragbar

## Konformitätserklärung



### **EG Konformitäts-Erklärung** gemäß Maschinenrichtlinie EG-MRL 2006/42/EG

#### **TROTEC® GmbH & Co. KG**

Grebbener Straße 7  
D-52525 Heinsberg

erklärt hiermit, dass die nachfolgend aufgeführten Maschinen aufgrund ihrer Konzipierung und Bauart, sowie in der von uns in Verkehr gebrachten Ausführung den einschlägigen grundlegenden Anforderungen der aufgeführten EG Richtlinien entspricht.

#### **Wichtiger Hinweis:**

Bei nicht bestimmungsgemäßer Verwendung, Aufstellung, Wartung etc. oder eigenmächtigen Änderungen an der werkseitig gelieferten Geräteausführung verliert diese Erklärung ihre rechtliche Gültigkeit.

<b>Geräteausführung:</b>	Förderventilator	
<b>Serie:</b>	<b>TTV 1000 S / TTV 2500 S</b>	
<b>Baujahr:</b>	ab 2011	
<b>Geltende Bestimmungen:</b>	2006/42/EG 2006/95/EG 2004/108/EG	Maschinenrichtlinie Niederspannungsrichtlinie EMV-Richtlinie
<b>Angewandte harmonisierte Normen:</b>	IEC 60335-1:2002 + A1: 2004 + A2: 2006 IEC 60335-2-80: 2002 + A1: 2004 + A2: 2008 EN 55014-1:2006+A1:2009+A2:2011 EN 61000-3-2:2006+A1:2009+A2:2009 EN 61000-3-3:2013 EN 55014-2:1997+A1:2001+A2:2008 EN 61000-4-2:2009, EN 61000-4-4:2012 EN 61000-4-5:2006, EN 61000-4-6:2014 EN 61000-4-11:2004	

Hersteller und Bevollmächtigter der technischen Unterlagen:  
Trotec GmbH & Co. KG · Grebbener Straße 7 · D-52525 Heinsberg  
Telefon: +49 2452 962-400 · Fax: +49 2452 962-200 · E-Mail: info@trotec.com



Heinsberg, den 12.Mai.2014

Geschäftsführer: Detlef von der Lieck

**Trotec GmbH & Co. KG**

Grebener Str. 7  
D-52525 Heinsberg

☎ +49 2452 962-400

☎ +49 2452 962-200

[info@trotec.com](mailto:info@trotec.com)

[www.trotec.com](http://www.trotec.com)