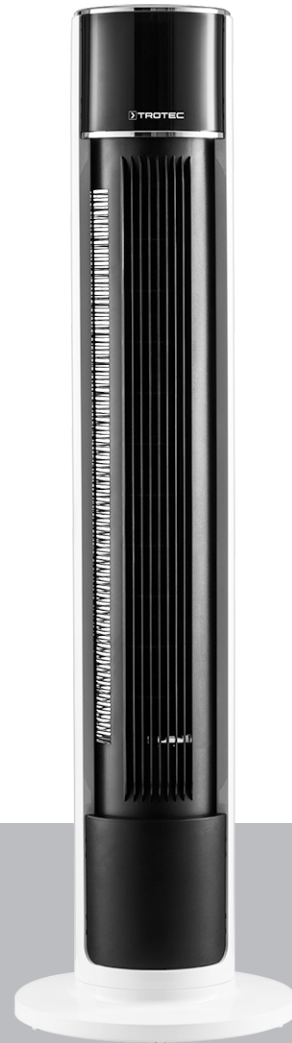


DE

BEDIENUNGSANLEITUNG  
TURMVENTILATOR



**Inhaltsverzeichnis**

**Hinweise zur Bedienungsanleitung** ..... 2

**Sicherheit**..... 2

**Informationen über das Gerät**..... 4

**Transport und Lagerung**..... 5

**Montage und Inbetriebnahme**..... 5

**Bedienung**..... 6

**Fehler und Störungen**..... 9

**Wartung** ..... 9

**Technischer Anhang**..... 9

**Entsorgung**..... 10

**Hinweise zur Bedienungsanleitung**

**Symbole**



**Warnung vor elektrischer Spannung**

Dieses Symbol weist darauf hin, dass Gefahren aufgrund von elektrischer Spannung für Leben und Gesundheit von Personen bestehen.



**Warnung**

Das Signalwort bezeichnet eine Gefährdung mit einem mittleren Risikograd, die, wenn sie nicht vermieden wird, den Tod oder eine schwere Verletzung zur Folge haben kann.



**Vorsicht**

Das Signalwort bezeichnet eine Gefährdung mit einem niedrigen Risikograd, die, wenn sie nicht vermieden wird, eine geringfügige oder mäßige Verletzung zur Folge haben kann.

**Hinweis**

Das Signalwort weist auf wichtige Informationen (z. B. auf Sachschäden), aber nicht auf Gefährdungen hin.



**Info**

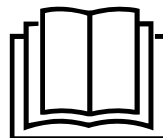
Hinweise mit diesem Symbol helfen Ihnen, Ihre Tätigkeiten schnell und sicher auszuführen.



**Anleitung beachten**

Hinweise mit diesem Symbol weisen Sie darauf hin, dass die Bedienungsanleitung zu beachten ist.

Die aktuelle Fassung der Bedienungsanleitung und die EU-Konformitätserklärung können Sie unter folgendem Link herunterladen:



TVE 39 T



<https://hub.trotec.com/?id=44290>

**Sicherheit**

**Lesen Sie diese Anleitung vor Inbetriebnahme / Verwendung des Gerätes sorgfältig durch und bewahren Sie die Anleitung immer in unmittelbarer Nähe des Aufstellortes bzw. am Gerät auf!**



**Warnung**

**Lesen Sie alle Sicherheitshinweise und Anweisungen.**

Versäumnisse bei der Einhaltung der Sicherheitshinweise und Anweisungen können elektrischen Schlag, Brand und / oder schwere Verletzungen verursachen.

**Bewahren Sie alle Sicherheitshinweise und Anweisungen für die Zukunft auf.**

Das Gerät kann von Kindern ab 8 Jahren sowie von Personen mit reduzierten physischen, sensorischen oder mentalen Fähigkeiten oder Mangel an Erfahrung und / oder Wissen benutzt werden, wenn sie beaufsichtigt oder bezüglich des sicheren Gebrauchs des Gerätes unterwiesen wurden und die daraus resultierenden Gefahren verstanden haben.

Kinder dürfen nicht mit dem Gerät spielen. Reinigung und Benutzer-Wartung dürfen nicht durch Kinder ohne Beaufsichtigung durchgeführt werden.

- Betreiben Sie das Gerät nicht in explosionsgefährdeten Räumen.
- Betreiben Sie das Gerät nicht in aggressiver Atmosphäre.
- Stellen Sie das Gerät aufrecht und standsicher auf.
- Lassen Sie das Gerät nach einer Feuchtreinigung trocknen. Betreiben Sie es nicht im nassen Zustand.
- Betreiben oder bedienen Sie das Gerät nicht mit feuchten oder nassen Händen.
- Setzen Sie das Gerät keinem direkten Wasserstrahl aus.
- Stecken Sie niemals Gegenstände oder Gliedmaßen in das Gerät.
- Decken Sie das Gerät während des Betriebes nicht ab und transportieren Sie es nicht.
- Setzen Sie sich nicht auf das Gerät.

- Das Gerät ist kein Spielzeug. Halten Sie Kinder und Tiere fern. Verwenden Sie das Gerät nur unter Aufsicht.
- Überprüfen Sie vor jeder Nutzung das Gerät, dessen Zubehör und Anschlusssteile auf mögliche Beschädigungen. Verwenden Sie keine defekten Geräte oder Geräteteile.
- Stellen Sie sicher, dass alle sich außerhalb des Gerätes befindlichen Elektrokabel vor Beschädigungen (z. B. durch Tiere) geschützt sind. Verwenden Sie das Gerät niemals bei Schäden an Elektrokabeln oder am Netzanschluss!
- Der Stromanschluss muss den Angaben im Kapitel Technische Daten entsprechen.
- Stecken Sie den Netzstecker in eine ordnungsgemäß abgesicherte Netzsteckdose.
- Wählen Sie Verlängerungen des Netzkabels unter Berücksichtigung der technischen Daten aus. Rollen Sie das Verlängerungskabel vollständig aus. Vermeiden Sie elektrische Überlast.
- Ziehen Sie vor Wartungs-, Pflege- oder Reparaturarbeiten an dem Gerät das Netzkabel aus der Netzsteckdose, indem Sie es am Netzstecker anfassen.
- Schalten Sie das Gerät aus und entfernen Sie das Netzkabel aus der Netzsteckdose, wenn Sie das Gerät nicht verwenden.
- Nutzen Sie das Gerät niemals, wenn Sie Schäden an Netzstecker oder Netzkabel feststellen.  
Wenn die Netzanschlussleitung dieses Gerätes beschädigt wird, muss sie durch den Hersteller oder seinen Kundendienst oder eine ähnlich qualifizierte Person ersetzt werden, um Gefährdungen zu vermeiden.  
Defekte Netzkabel stellen eine ernsthafte Gefahr für die Gesundheit dar!
- Beachten Sie bei der Aufstellung die Mindestabstände zu Wänden und Gegenständen sowie die Lager- und Betriebsbedingungen gemäß Kapitel Technische Daten.
- Stellen Sie sicher, dass Lufteinlass und Luftauslass frei sind.
- Stellen Sie sicher, dass die unmittelbare Umgebung von Lufteinlass und Luftauslass stets frei von losen Gegenständen und Schmutz ist.
- Das Gerät sollte im unmontierten Zustand nicht betrieben oder an das Stromnetz angeschlossen werden.
- Eine unsachgemäße Installation kann zu einem Brand, Stromschlag oder schweren Verletzungen von Personen führen.
- Das Gerät verfügt über einen Überhitzungsschutz, der bei Überhitzung (Überschreiten der Betriebstemperatur) des Geräts aktiviert wird. Das Gerät schaltet sich dann automatisch aus.
- Setzen Sie keine wiederaufladbaren Batterien in die Fernbedienung ein.

## **Bestimmungsgemäße Verwendung**

Verwenden Sie das Gerät TVE 39 T ausschließlich als Turmventilator zur Belüftung in Innenräumen, unter Einhaltung der technischen Daten.

## **Bestimmungswidrige Verwendung**

- Stellen Sie das Gerät nicht auf nassem bzw. überschwemmtem Untergrund auf.
- Legen Sie keine Gegenstände, wie z. B. Kleidungsstücke, auf das Gerät.
- Verwenden Sie das Gerät nicht im Freien.
- Ein anderer Betrieb oder eine andere Bedienung als in dieser Anleitung aufgeführt ist unzulässig. Bei Nichtbeachtung erlischt jegliche Haftung und der Anspruch auf Gewährleistung.
- Eigenmächtige bauliche Veränderungen sowie An- oder Umbauten am Gerät sind verboten.

## **Personalqualifikation**

Personen, die dieses Gerät verwenden, müssen:

- sich der Gefahren bewusst sein, die beim Arbeiten mit Elektrogeräten in feuchter Umgebung entstehen.
- die Bedienungsanleitung, insbesondere das Kapitel Sicherheit, gelesen und verstanden haben.

**Restgefahren**

**⚠ Warnung vor elektrischer Spannung**  
Arbeiten an elektrischen Bauteilen dürfen nur von einem autorisierten Fachbetrieb durchgeführt werden!

**⚠ Warnung vor elektrischer Spannung**  
Entfernen Sie vor allen Arbeiten am Gerät den Netzstecker aus der Netzsteckdose!  
Ziehen Sie das Netzkabel aus der Netzsteckdose, indem Sie es am Netzstecker anfassen.

**⚠ Warnung**  
Von diesem Gerät können Gefahren ausgehen, wenn es von nicht eingewiesenen Personen unsachgemäß oder nicht bestimmungsgemäß eingesetzt wird! Beachten Sie die Personalqualifikationen!

**⚠ Warnung**  
Das Gerät ist kein Spielzeug und gehört nicht in Kinderhände.

**⚠ Warnung**  
Erstickungsgefahr!  
Lassen Sie das Verpackungsmaterial nicht achtlos liegen. Es könnte für Kinder zu einem gefährlichen Spielzeug werden.

**Hinweis**  
Verwenden Sie zur Reinigung des Gerätes keine scharfen Reiniger, Scheuer- oder Lösungsmittel.

**Verhalten im Notfall**

1. Schalten Sie das Gerät aus.
2. Trennen Sie im Notfall das Gerät von der Netzeinspeisung:  
Ziehen Sie das Anschlusskabel aus der Netzsteckdose, indem Sie es am Netzstecker anfassen.
3. Schließen Sie ein defektes Gerät nicht wieder an den Netzanschluss an.

**Informationen über das Gerät**

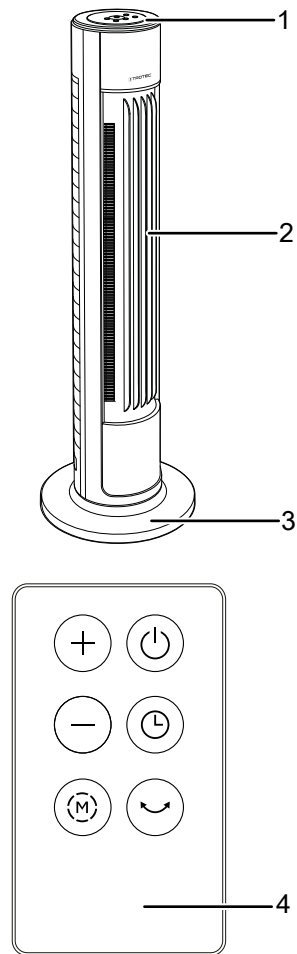
**Gerätebeschreibung**

Das Gerät ist zur Luftumwälzung von Innenräumen geeignet.

Das Gerät verfügt über folgende Merkmale:

- 6 Geschwindigkeitsstufen
- Einstellbare Timer-Funktion bis zu 12 Stunden
- Zuschaltbare 60°-Oszillation

**Gerätedarstellung**



Nr.	Bezeichnung
1	Bedienfeld
2	Ventilatorkörper
3	Standfuß
4	Fernbedienung

## Transport und Lagerung

### Hinweis

Wenn Sie das Gerät unsachgemäß lagern oder transportieren, kann das Gerät beschädigt werden. Beachten Sie die Informationen zum Transport und zur Lagerung des Gerätes.

### Transport

Das Gerät ist zum leichteren Transport mit einem Handgriff versehen.

Beachten Sie folgende Hinweise **vor** jedem Transport:

- Schalten Sie das Gerät aus.
- Ziehen Sie das Netzkabel aus der Netzsteckdose, indem Sie es am Netzstecker anfassen.
- Benutzen Sie das Netzkabel nicht als Zugschnur.

Beachten Sie folgende Hinweise **nach** jedem Transport:

- Stellen Sie das Gerät nach dem Transport aufrecht.

### Lagerung

Beachten Sie folgende Hinweise **vor** jeder Lagerung:

- Schalten Sie das Gerät aus.
- Ziehen Sie das Netzkabel aus der Netzsteckdose, indem Sie es am Netzstecker anfassen.

Halten Sie bei Nichtbenutzung des Gerätes die folgenden Lagerbedingungen ein:

- trocken und vor Frost und Hitze geschützt
- ggf. mit einer Hülle vor eindringendem Staub geschützt
- keine weiteren Geräte oder Gegenstände auf das Gerät stellen, um Beschädigungen am Gerät zu vermeiden
- Batterien aus der Fernbedienung entfernen

## Montage und Inbetriebnahme

### Lieferumfang

- 1 x Gerät TVE 39 T
- 1 x Standfuß
- 1 x Fernbedienung
- 1 x Anleitung

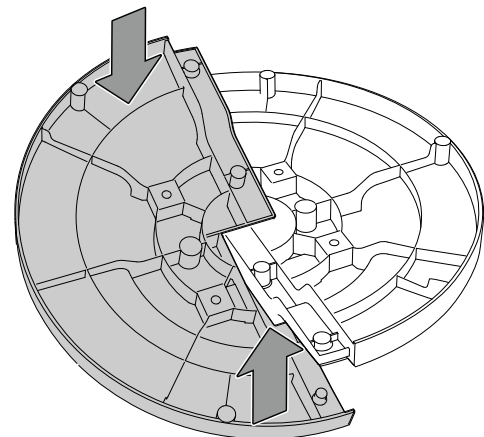
### Gerät auspacken

1. Öffnen Sie den Karton und entnehmen Sie das Gerät.
2. Entfernen Sie die Verpackung vollständig vom Gerät.
3. Wickeln Sie das Netzkabel vollständig ab. Achten Sie darauf, dass das Netzkabel nicht beschädigt ist, und beschädigen Sie es beim Abwickeln nicht.

### Montage

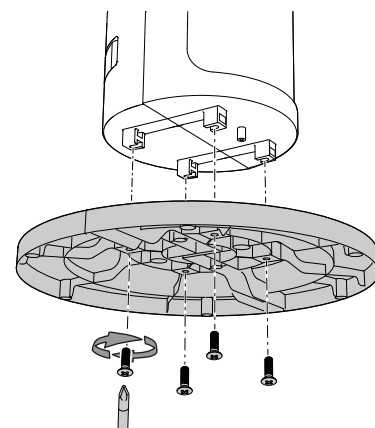
#### Standfuß montieren

Verbinden Sie die beiden Teile des Standfußes (3) miteinander, sodass die Bolzen in die vorgesehenen Öffnungen greifen.



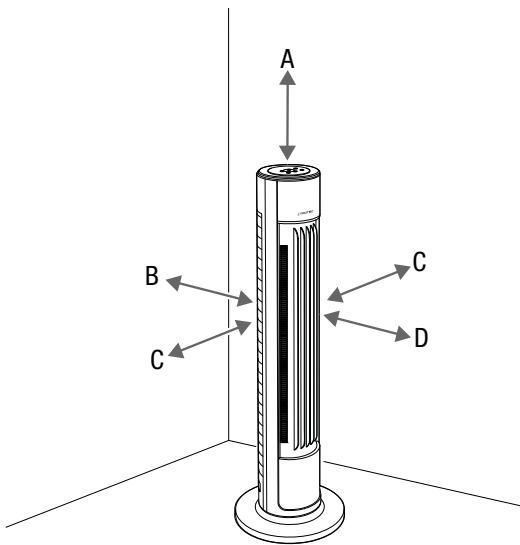
#### Ventilatorkörper und Standfuß verbinden

1. Lösen Sie die vier Verbindungsschrauben von der Unterseite des Ventilatorkörpers (2).
2. Verbinden Sie den zusammengebauten Standfuß (3) mit dem Ventilatorkörper (2).
3. Schrauben Sie den zusammengebauten Standfuß (3) auf der Unterseite des Ventilatorkörpers (2) mit den vier Verbindungsschrauben fest.



**Inbetriebnahme**

Beachten Sie bei der Aufstellung des Gerätes die Mindestabstände zu Wänden und Gegenständen gemäß Kapitel Technische Daten.



- Vor der Wiedereinbetriebnahme des Gerätes überprüfen Sie den Zustand des Netzkabels. Bei Zweifeln an dessen einwandfreiem Zustand rufen Sie den Kundendienst an.
- Stellen Sie das Gerät aufrecht und standsicher auf.
- Vermeiden Sie Stolperstellen beim Verlegen des Netzkabels bzw. weiterer Elektrokabel, insbesondere bei Aufstellung des Gerätes in der Raummitte. Verwenden Sie Kabelbrücken.
- Stellen Sie sicher, dass Kabelverlängerungen vollständig aus- bzw. abgerollt sind.
- Achten Sie darauf, dass Vorhänge oder andere Gegenstände die Luftströmung nicht behindern.

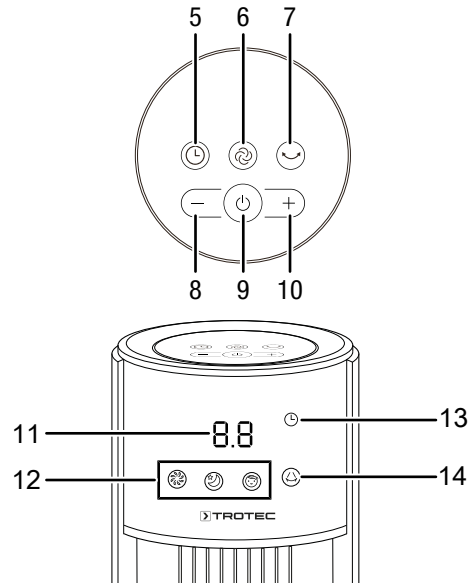
Setzen Sie vor der Erstinbetriebnahme Batterien in die Fernbedienung ein.

**Netzkabel anschließen**

- Stecken Sie den Netzstecker in eine ordnungsgemäß abgesicherte Netzsteckdose.

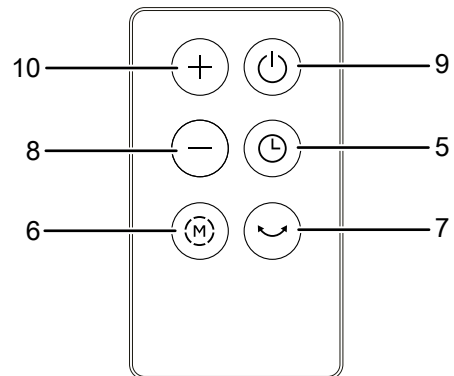
**Bedienung**

**Bedienelemente**






**Fernbedienung**

Alle Einstellungen des Gerätes können über die im Lieferumfang enthaltene Fernbedienung vorgenommen werden.



Nr.	Bezeichnung	Bedeutung
5	Taste <i>TIMER</i>	Timer-Funktion Automatisches Ein- und Ausschalten
6	Taste <i>MODE</i>	Betriebsart wählen: <i>Normaler Betrieb</i> <i>Natürlicher Wind</i> <i>Nachtmodus</i>
7	Taste <i>Oszillation</i>	Oszillationsfunktion aktivieren und deaktivieren
8	Taste <i>Minus</i>	• Ventilatorgeschwindigkeit verringern • Stundenanzahl bei aktiviertem Timer verringern
9	Taste <i>ON/OFF</i>	Gerät ein- oder ausschalten

Nr.	Bezeichnung	Bedeutung
10	Taste <i>Plus</i>	<ul style="list-style-type: none"> <li>• Ventilatorgeschwindigkeit erhöhen</li> <li>• Stundenanzahl bei aktiviertem Timer erhöhen</li> </ul>
11	Segmentanzeige	<ul style="list-style-type: none"> <li>• Anzeige der Stundenanzahl bei aktiviertem Timer 0,5 h bis 12 h</li> <li>• Anzeige der Ventilationsstufe</li> </ul>
12	Symbol <i>Betriebsart</i>	Zeigt gewählte Betriebsart an:  = <i>Normaler Betrieb</i>  = <i>Natürlicher Wind</i>  = <i>Nachtmodus</i>
13	Symbol <i>Timer</i>	Leuchtet, wenn die Timer-Funktion für das automatische Einschalten oder automatische Ausschalten aktiviert ist.
14	Symbol <i>Oszillation</i>	Zeigt aktivierte Oszillationsfunktion an

### Gerät einschalten

Nachdem Sie das Gerät, wie im Kapitel Inbetriebnahme beschrieben, betriebsbereit aufgestellt haben, können Sie es einschalten.

Drücken Sie die Taste *ON/OFF* (9).

1. Drücken Sie die Taste *ON/OFF* (9).  
⇒ Es ertönt ein Signal und das Gerät startet in der Betriebsart *Normaler Betrieb*.

### Betriebsarten einstellen

Das Gerät verfügt über folgende Betriebsarten:

- *Normaler Betrieb*
- *Natürlicher Wind*
- *Nachtmodus*

### Normaler Betrieb

In der Betriebsart *Normaler Betrieb* läuft der Ventilator konstant auf der gewünschten Ventilationsstufe. Die Ventilationsstufe lässt sich in diesem Modus zwischen Stufe 1 und 6 einstellen und wird in der Segmentanzeige (11) angezeigt.

Gehen Sie wie folgt vor, um in der Betriebsart *Normaler Betrieb* die Ventilationsstufe einzustellen:

1. Drücken Sie die Taste *MODE* (6), bis das Symbol *Normaler Betrieb* (12) aufleuchtet.  
⇒ Das Gerät läuft in der Betriebsart *Normaler Betrieb*.
2. Drücken Sie die Taste *Plus* (10) oder *Minus* (8) um die gewünschte Ventilationsstufe einzustellen. Die gewählte Ventilationsstufe wird in der Segmentanzeige (11) angezeigt.

### Natürlicher Wind

In der Betriebsart *Natürlicher Wind* findet eine automatische an- und abschwellende Ventilationsgeschwindigkeit statt, um einen angenehmen, natürlichen Luftstrom zu erzeugen. Sie können die Ventilationsstufe in diesem Modus manuell zwischen Stufe 2 und 6 einstellen.

Gehen Sie wie folgt vor, um die Betriebsart *Natürlicher Wind* einzuschalten:

1. Drücken Sie die Taste *MODE* (6), bis das Symbol *Natürlicher Wind* (12) aufleuchtet.  
⇒ Das Gerät schaltet in die Betriebsart *Natürlicher Wind*.
2. Drücken Sie die Taste *Plus* (10) oder *Minus* (8) um die gewünschte Ventilationsstufe einzustellen. Die gewählte Ventilationsstufe wird in der Segmentanzeige (11) angezeigt.  
⇒ Das Gerät wechselt zwischen der eingestellten Ventilatorstufe und einer Ventilatorstufe niedriger.  
⇒ Das Gerät wechselt z. B. zwischen Stufe 3 und 2, wenn Stufe 3 ausgewählt wurde.

### Nachtmodus

In der Betriebsart *Nachtmodus* wird die Ventilationsstufe automatisch vom Gerät, abhängig von der gewählten Ventilationsstufe, stufenweise umgestellt. Sie können die Ventilationsstufe in diesem Modus manuell zwischen Stufe 2 und 3 einstellen.

- Auf der Ventilationsstufe 2 schaltet das Gerät in der Betriebsart *Nachtmodus* automatisch nach 30 Minuten auf Ventilationsstufe 1 und läuft auf dieser weiter.
- Auf der Ventilationsstufe 3 schaltet das Gerät in der Betriebsart *Nachtmodus* automatisch nach einer Betriebszeit von 30 Minuten auf Ventilationsstufe 2. Nach weiteren 30 Minuten wechselt das Gerät automatisch auf Ventilationsstufe 1 und läuft auf dieser weiter.

Um den Nachtmodus einzuschalten, gehen Sie wie folgt vor:

1. Drücken Sie die Taste *MODE* (6), bis das Symbol *Nachtmodus* (12) aufleuchtet.  
⇒ Das Gerät läuft in der Betriebsart *Nachtmodus*.

### Timer einstellen

Der Timer hat zwei Funktionsweisen:

- automatisches Ausschalten nach voreingestellter Anzahl an Stunden
- automatisches Einschalten nach voreingestellter Anzahl an Stunden

Die Stundenzahl des Timers kann zwischen 0,5 und 12 Stunden liegen. Der Timer lässt sich in 0,5h-Schritten (0,5 h bis 10 h) und 1h-Schritten (10 h bis 12 h) einstellen.

Die Funktion kann in allen Betriebsarten eingestellt werden. Sie kann sowohl während des Betriebes als auch im Standby aktiviert werden.



### Automatisches Einschalten

- ✓ Das Gerät ist im Standby.
- 1. Drücken Sie die Taste *TIMER* (5), um den Timer zu aktivieren.
  - ⇒ Das Symbol *Timer* (13) blinkt auf.
  - ⇒ In der Segmentanzeige (11) blinkt die Stundenzahl bis zum automatischen Einschalten auf.
- 2. Drücken Sie die Taste *Plus* (10) oder *Minus* (8) um die gewünschte Stundenzahl bis zum automatischen Einschalten einzustellen.
  - ⇒ In der Segmentanzeige (11) blinkt die Anzahl der Stunden bis zum automatischen Einschalten auf.
- 3. Warten Sie 5 s, um die Einstellung zu bestätigen.
  - ⇒ In der Segmentanzeige (11) blinkt die Ventilationsstufe auf.
- 4. Drücken Sie die Taste *Plus* (10) oder *Minus* (8) um die gewünschte Ventilationsstufe einzustellen.
- 5. Drücken Sie die Taste *MODE* (6) wiederholt, um die gewünschte Betriebsart zu wählen.
- 6. Warten Sie 5 s, um die Einstellung zu bestätigen.
  - ⇒ In der Segmentanzeige wird für ca. 30 s die Stundenzahl bis zum automatischen Einschalten angezeigt.
  - ⇒ Das Symbol *Timer* wird für ca. 30 s angezeigt.
  - ⇒ Das Symbol für die Betriebsart (12) und ggf. für die Oszillation (14) wird für ca. 30 s angezeigt.
  - ⇒ Das Gerät schaltet sich nach der vorgegebenen Zeit ein.

#### Hinweise zum automatischen Einschalten:

- Das manuelle Einschalten des Gerätes deaktiviert das automatische Einschalten.
- Wenn Sie die Stundenzahl 0 wählen, ist der Timer ausgeschaltet.

### Automatisches Ausschalten

- ✓ Das Gerät ist eingeschaltet.
- 1. Drücken Sie die Taste *TIMER* (5), um den Timer zu aktivieren.
  - ⇒ Das Symbol *Timer* (13) leuchtet auf.
  - ⇒ In der Segmentanzeige (11) wird die Stundenzahl bis zum automatischen Ausschalten angezeigt.
- 2. Drücken Sie die Taste *Plus* (10) oder *Minus* (8) um die gewünschte Stundenzahl bis zum automatischen Ausschalten einzustellen.
  - ⇒ In der Segmentanzeige (11) wird die Anzahl der Stunden bis zum automatischen Ausschalten angezeigt.
- 3. Warten Sie 5 s, um die Einstellung zu bestätigen.
  - ⇒ In der Segmentanzeige (11) blinkt die Anzahl der Stunden bis zum automatischen Ausschalten zwei mal auf.
  - ⇒ In der Segmentanzeige (11) wird die Ventilationsstufe angezeigt.
  - ⇒ Das Gerät schaltet sich nach der vorgegebenen Zeit aus.

#### Hinweise zum automatischen Ausschalten:

- Das manuelle Ausschalten des Gerätes deaktiviert das automatische Ausschalten.
- Wenn Sie die Stundenzahl 0 Wählen, ist der Timer ausgeschaltet.

### Memory-Funktion

Schalten Sie das Gerät aus dem Standby oder nach einem Stromausfall wieder ein, sind die gewählten Einstellungen für die zuletzt verwendete Betriebsart sowie die Oszillation gespeichert.

Ein ggf. programmierter Timer wird nicht im Gerät gespeichert.

### Oszillation einstellen

Mit der Oszillationsfunktion erreichen Sie eine gleichmäßige Ventilation.

- ✓ Das Gerät ist eingeschaltet und im Betrieb.
- 1. Drücken Sie die Taste *Oszillation* (7), um die Oszillationsfunktion zu aktivieren.
  - ⇒ Die Oszillation ist eingeschaltet.
  - ⇒ Der Ventilatorkörper dreht sich um bis zu 60°.
  - ⇒ Das Symbol *Oszillation* (14) leuchtet auf.
- 2. Drücken Sie die Taste *Oszillation* (7) erneut, um die Oszillationsfunktion zu deaktivieren.
  - ⇒ Die Oszillation ist ausgeschaltet.
  - ⇒ Das Gerät beendet die Oszillation an der gewünschten Stelle und läuft in der eingestellten Betriebsart weiter.
  - ⇒ Das Symbol *Oszillation* (14) erlischt.

### Außerbetriebnahme



#### Warnung vor elektrischer Spannung

Berühren Sie den Netzstecker nicht mit feuchten oder nassen Händen.

- Schalten Sie das Gerät aus.
- Ziehen Sie das Netzkabel aus der Netzsteckdose, indem Sie es am Netzstecker anfassen.
- Reinigen Sie das Gerät gemäß dem Kapitel *Wartung*.
- Lagern Sie das Gerät gemäß dem Kapitel *Lagerung*.



## Fehler und Störungen

Das Gerät wurde während der Produktion mehrfach auf einwandfreie Funktion geprüft. Sollten dennoch Funktionsstörungen auftreten, so überprüfen Sie das Gerät nach folgender Auflistung.

### Das Gerät läuft nicht an:

- Überprüfen Sie den Netzanschluss.
- Überprüfen Sie Netzkabel und Netzstecker auf Beschädigungen.
- Überprüfen Sie die bauseitige Netzabsicherung.
- Überprüfen Sie, ob der Überhitzungsschutz ausgelöst hat, siehe Kapitel Sicherheit.
- Warten Sie 10 Minuten, bevor Sie das Gerät neu starten. Sollte das Gerät nicht anlaufen, lassen Sie eine elektrische Überprüfung von einem Fachbetrieb oder von Trotec durchführen.

### Das Gebläse läuft nicht an:

- Prüfen Sie, ob das Gerät eingeschaltet ist.
- Prüfen Sie die Stromversorgung und sehen Sie nach, ob der Stecker oder das Kabel defekt ist.

### Das Gerät ist laut bzw. vibriert:

- Überprüfen Sie, ob das Gerät aufrecht und standsicher aufgestellt ist.
- Überprüfen Sie, ob das Gerät richtig zusammengebaut ist.

#### Hinweis

Warten Sie mindestens 3 Minuten nach allen Wartungs- und Reparaturarbeiten. Schalten Sie erst dann das Gerät wieder ein.

### Ihr Gerät funktioniert nach den Überprüfungen nicht einwandfrei?

Kontaktieren Sie den Kundenservice. Ggf. bringen Sie das Gerät zur Reparatur zu einem autorisierten Elektrofachbetrieb oder zu Trotec.

## Wartung

### Tätigkeiten vor Wartungsbeginn



#### Warnung vor elektrischer Spannung

Berühren Sie den Netzstecker nicht mit feuchten oder nassen Händen.

- Schalten Sie das Gerät aus.
- Ziehen Sie das Netzkabel aus der Netzsteckdose, indem Sie es am Netzstecker anfassen.

### Gehäuse reinigen

Reinigen Sie das Gehäuse mit einem angefeuchteten, weichen, fusselfreien Tuch. Achten Sie darauf, dass keine Feuchtigkeit in das Gehäuse eindringt. Achten Sie darauf, dass keine Feuchtigkeit mit elektrischen Bauteilen in Kontakt kommen kann. Verwenden Sie keine aggressiven Reinigungsmittel, wie z. B. Reinigungssprays, Lösungsmittel, alkoholhaltige Reiniger oder Scheuermittel zum Befeuchten des Tuches.

## Technischer Anhang

### Technische Daten

Parameter	Wert
<b>Modell</b>	<b>TVE 39 T</b>
Ventilationsstufen	6
Luftgeschwindigkeit	3,2 m/s
Anschlussspannung	220 - 240 V / 50 Hz
Leistungsaufnahme	45 W
Länge Netzkabel	1,6 m
Oszillation	60°
Schalldruckpegel (1 m Abstand, Stufe 6)	58 dB(A)
Gewicht	5,5 kg
Abmessungen inkl. Standfuß (Länge x Breite x Höhe)	300 x 300 x 1080 (mm)
Mindestabstand zu Wänden und Gegenständen	oben (A): 20 cm hinten (B): 20 cm seitlich (C): 20 cm vorne (D): 20 cm
Batterie für Fernbedienung	CR 2032 - 3V

## Entsorgung



Das Symbol des durchgestrichenen Mülleimers auf einem Elektro- oder Elektronik-Altgerät besagt, dass dieses am Ende seiner Lebensdauer nicht im Hausmüll entsorgt werden darf. Zur kostenfreien Rückgabe stehen in Ihrer Nähe Sammelstellen für Elektro- und Elektronik-Altgeräte zur Verfügung. Die Adressen erhalten Sie von Ihrer Stadt- bzw. Kommunalverwaltung. Sie können sich auch auf unserer Webseite <https://de.trotec.com/shop/> über weitere, von uns geschaffene Rückgabemöglichkeiten informieren.

Durch die getrennte Sammlung von Elektro- und Elektronik-Altgeräten soll die Wiederverwendung, die stoffliche Verwertung bzw. andere Formen der Verwertung von Altgeräten ermöglicht sowie negative Folgen bei der Entsorgung der in den Geräten möglicherweise enthaltenen gefährlichen Stoffe auf die Umwelt und die menschliche Gesundheit vermieden werden.



Batterien und Akkus gehören nicht in den Hausmüll, sondern müssen in der Europäischen Union – gemäß Richtlinie 2006/66/EG DES EUROPÄISCHEN PARLAMENTS UND DES RATES vom 06. September 2006 über Batterien und Akkumulatoren – einer fachgerechten Entsorgung zugeführt werden. Bitte entsorgen Sie Batterien und Akkus entsprechend den geltenden gesetzlichen Bestimmungen.

Trotec GmbH

Grebener Str. 7  
D-52525 Heinsberg

☎ +49 2452 962-400

☎ +49 2452 962-200

✉ [info@trotec.com](mailto:info@trotec.com)

[www.trotec.com](http://www.trotec.com)