

PSCS 11-3,6V

DE

ORIGINALBETRIEBSANLEITUNG
AKKU-SCHRAUBER MIT
BITMAGAZIN



Inhaltsverzeichnis

Hinweise zur Betriebsanleitung 1

Sicherheit..... 2

Informationen über das Gerät..... 6

Transport und Lagerung..... 7

Inbetriebnahme 8

Bedienung..... 11

Nachbestellbares Zubehör 12

Fehler und Störungen..... 12

Wartung 13

Demontage..... 13

Entsorgung..... 14

Konformitätserklärung 14

Hinweise zur Betriebsanleitung

Symbole



Warnung vor elektrischer Spannung

Dieses Symbol weist darauf hin, dass Gefahren aufgrund von elektrischer Spannung für Leben und Gesundheit von Personen bestehen.



Warnung vor explosionsgefährlichen Stoffen

Dieses Symbol weist darauf hin, dass Gefahren aufgrund von explosionsgefährlichen Stoffen für Leben und Gesundheit von Personen bestehen.



Warnung

Das Signalwort bezeichnet eine Gefährdung mit einem mittleren Risikograd, die, wenn sie nicht vermieden wird, den Tod oder eine schwere Verletzung zur Folge haben kann.



Vorsicht

Das Signalwort bezeichnet eine Gefährdung mit einem niedrigen Risikograd, die, wenn sie nicht vermieden wird, eine geringfügige oder mäßige Verletzung zur Folge haben kann.

Hinweis

Das Signalwort weist auf wichtige Informationen (z. B. auf Sachschäden), aber nicht auf Gefährdungen hin.



Info

Hinweise mit diesem Symbol helfen Ihnen, Ihre Tätigkeiten schnell und sicher auszuführen.



Anleitung beachten

Hinweise mit diesem Symbol weisen Sie darauf hin, dass die Betriebsanleitung zu beachten ist.



Schutzbrille tragen

Hinweise mit diesem Symbol weisen Sie darauf hin, dass ein Augenschutz zu benutzen ist.



Schutzmaske tragen

Hinweise mit diesem Symbol weisen Sie darauf hin, dass eine Schutzmaske zu benutzen ist.

Die aktuelle Fassung der Betriebsanleitung und die EU-Konformitätserklärung können Sie unter folgendem Link herunterladen:



PSCS 11-3,6V



<https://hub.trotec.com/?id=39470>

Sicherheit

Lesen Sie diese Anleitung vor Inbetriebnahme / Verwendung des Gerätes sorgfältig durch und bewahren Sie die Anleitung immer in unmittelbarer Nähe des Aufstellortes bzw. am Gerät auf!



Warnung

Lesen Sie alle Sicherheitshinweise, Anweisungen, Bilderungen und technischen Daten, mit denen dieses Elektrowerkzeug versehen ist.

Versäumnisse bei der Einhaltung der nachfolgenden Anweisungen können elektrischen Schlag, Brand und/oder schwere Verletzungen verursachen.

Bewahren Sie alle Sicherheitshinweise und Anweisungen für die Zukunft auf.

Der in den Sicherheitshinweisen verwendete Begriff *Elektrowerkzeug* bezieht sich auf netzbetriebene Elektrowerkzeuge (mit Netzleitung) oder auf akkubetriebene Elektrowerkzeuge (ohne Netzleitung).



Allgemeine Sicherheitshinweise für Elektrowerkzeuge – Arbeitsplatzsicherheit

- Halten Sie Ihren Arbeitsbereich sauber und gut beleuchtet. Unordnung oder unbeleuchtete Arbeitsbereiche können zu Unfällen führen.
- Arbeiten Sie mit dem Elektrowerkzeug nicht in explosionsgefährdeter Umgebung, in der sich brennbare Flüssigkeiten, Gase oder Stäube befinden. Elektrowerkzeuge erzeugen Funken, die den Staub oder die Dämpfe entzünden können.
- Halten Sie Kinder und andere Personen während der Benutzung des Elektrowerkzeugs fern. Bei Ablenkung können Sie die Kontrolle über das Elektrowerkzeug verlieren.



Allgemeine Sicherheitshinweise für Elektrowerkzeuge – Elektrische Sicherheit

- Der Anschlussstecker des Elektrowerkzeugs muss in die Steckdose passen. Der Stecker darf in keiner Weise verändert werden. Verwenden Sie keine Adapterstecker gemeinsam mit schutzgeerdeten Elektrowerkzeugen. Unveränderte Stecker und passende Steckdosen verringern das Risiko eines elektrischen Schlages.
- Vermeiden Sie Körperkontakt mit geerdeten Oberflächen wie von Rohren, Heizungen, Herden und Kühlschränken. Es besteht ein erhöhtes Risiko durch elektrischen Schlag, wenn Ihr Körper geerdet ist.
- Halten Sie Elektrowerkzeuge von Regen oder Nässe fern. Das Eindringen von Wasser in ein Elektrowerkzeug erhöht das Risiko eines elektrischen Schlages.

- Zweckentfremden Sie die Anschlussleitung nicht, um das Elektrowerkzeug zu tragen, aufzuhängen oder um den Stecker aus der Steckdose zu ziehen. Halten Sie die Anschlussleitung fern von Hitze, Öl, scharfen Kanten oder sich bewegenden Teilen. Beschädigte oder verwickelte Anschlussleitungen erhöhen das Risiko eines elektrischen Schlages.
- Wenn Sie mit einem Elektrowerkzeug im Freien arbeiten, verwenden Sie nur Verlängerungsleitungen, die auch für den Außenbereich geeignet sind. Die Anwendung einer für den Außenbereich geeigneten Verlängerungsleitung verringert das Risiko eines elektrischen Schlages.
- Wenn der Betrieb des Elektrowerkzeugs in feuchter Umgebung nicht vermeidbar ist, verwenden Sie einen Fehlerstromschutzschalter. Der Einsatz eines Fehlerstromschutzschalters vermindert das Risiko eines elektrischen Schlages.
- Halten Sie das Gerät an den isolierten Griffflächen, wenn Sie Arbeiten ausführen, bei denen die Schraube verborgene Stromleitungen oder das eigene Netzkabel treffen kann. Der Kontakt der Schraube mit einer spannungsführenden Leitung kann auch metallene Geräteteile unter Spannung setzen und zu einem elektrischen Schlag führen.



Allgemeine Sicherheitshinweise für Elektrowerkzeuge – Sicherheit von Personen

- Seien Sie aufmerksam, achten Sie darauf, was Sie tun, und gehen Sie mit Vernunft an die Arbeit mit einem Elektrowerkzeug. Benutzen Sie kein Elektrowerkzeug, wenn Sie müde sind oder unter dem Einfluss von Drogen, Alkohol oder Medikamenten stehen. Ein Moment der Unachtsamkeit beim Gebrauch des Elektrowerkzeugs kann zu ernsthaften Verletzungen führen.



Tragen Sie persönliche Schutzausrüstung und immer eine Schutzbrille. Das Tragen persönlicher Schutzausrüstung, wie Staubmaske, rutschfeste Sicherheitsschuhe, Schutzhelm oder Gehörschutz, je nach Art und Einsatz des Elektrowerkzeugs, verringert das Risiko von Verletzungen.

- Vermeiden Sie eine unbeabsichtigte Inbetriebnahme. Vergewissern Sie sich, dass das Elektrowerkzeug ausgeschaltet ist, bevor Sie es an die Stromversorgung und / oder den Akku anschließen, es aufnehmen oder tragen. Wenn Sie beim Tragen des Elektrowerkzeugs den Finger am Schalter haben oder das Elektrowerkzeug eingeschaltet an die Stromversorgung anschließen, kann dies zu Unfällen führen.

- **Entfernen Sie Einstellwerkzeuge oder Schraubenschlüssel, bevor Sie das Elektrowerkzeug einschalten.** Ein Werkzeug oder Schlüssel, der sich in einem drehenden Teil des Elektrowerkzeugs befindet, kann zu Verletzungen führen.
- **Vermeiden Sie eine abnormale Körperhaltung. Sorgen Sie für einen sicheren Stand und halten Sie jederzeit das Gleichgewicht.** Dadurch können Sie das Elektrowerkzeug in unerwarteten Situationen besser kontrollieren.
- **Tragen Sie geeignete Kleidung. Tragen Sie keine weite Kleidung oder Schmuck. Halten Sie Haare und Kleidung fern von sich bewegenden Teilen.** Lockere Kleidung, Schmuck oder lange Haare können von sich bewegenden Teilen erfasst werden.
- **Wenn Staubabsaug- und -auffangeinrichtungen montiert werden können, sind diese anzuschließen und richtig zu verwenden.** Die Verwendung einer Staubabsaugung kann Gefährdungen durch Staub verringern.
- **Wiegen Sie sich nicht in falscher Sicherheit und setzen Sie sich nicht über die Sicherheitsregeln für Elektrowerkzeuge hinweg, auch wenn Sie nach vielfachem Gebrauch mit dem Elektrowerkzeug vertraut sind.** Achtloses Handeln kann binnen Sekundenbruchteilen zu schweren Verletzungen führen.
- **Pflegen Sie Elektrowerkzeuge und Einsatzwerkzeug mit Sorgfalt. Kontrollieren Sie, ob bewegliche Teile einwandfrei funktionieren und nicht klemmen, ob Teile gebrochen oder so beschädigt sind, dass die Funktion des Elektrowerkzeugs beeinträchtigt ist. Lassen Sie beschädigte Teile vor dem Einsatz des Elektrowerkzeugs reparieren.** Viele Unfälle haben ihre Ursache in schlecht gewarteten Elektrowerkzeugen.
- **Halten Sie Schneidwerkzeuge scharf und sauber.** Sorgfältig gepflegte Schneidwerkzeuge mit scharfen Schneidkanten verklemmen sich weniger und sind leichter zu führen.
- **Verwenden Sie Elektrowerkzeug, Einsatzwerkzeug, Einsatzwerkzeuge usw. entsprechend diesen Anweisungen. Berücksichtigen Sie dabei die Arbeitsbedingungen und die auszuführende Tätigkeit.** Der Gebrauch von Elektrowerkzeugen für andere als die vorgesehenen Anwendungen kann zu gefährlichen Situationen führen.
- **Halten Sie Griffe und Griffflächen trocken, sauber und frei von Öl und Fett.** Rutschige Griffe und Griffflächen erlauben keine sichere Bedienung und Kontrolle des Elektrowerkzeugs in unvorhergesehenen Situationen.



Allgemeine Sicherheitshinweise für Elektrowerkzeuge – Verwendung und Behandlung des Akkuwerkzeugs

- **Überlasten Sie das Elektrowerkzeug nicht. Verwenden Sie für Ihre Arbeit das dafür bestimmte Elektrowerkzeug.** Mit dem passenden Elektrowerkzeug arbeiten Sie besser und sicherer im angegebenen Leistungsbereich.
- **Benutzen Sie kein Elektrowerkzeug, dessen Schalter defekt ist.** Ein Elektrowerkzeug, das sich nicht mehr ein- oder ausschalten lässt, ist gefährlich und muss repariert werden.
- **Ziehen Sie den Stecker aus der Steckdose und / oder entfernen Sie einen abnehmbaren Akku, bevor Sie Geräteeinstellungen vornehmen, Einsatzwerkzeugteile wechseln oder das Elektrowerkzeug weglegen.** Diese Vorsichtsmaßnahme verhindert den unbeabsichtigten Start des Elektrowerkzeugs.
- **Bewahren Sie unbenutzte Elektrowerkzeuge außerhalb der Reichweite von Kindern auf. Lassen Sie keine Personen das Elektrowerkzeug benutzen, die mit diesem nicht vertraut sind oder diese Anweisungen nicht gelesen haben.** Elektrowerkzeuge sind gefährlich, wenn sie von unerfahrenen Personen benutzt werden.
- **Laden Sie die Akkus nur mit Ladegeräten auf, die vom Hersteller empfohlen werden.** Durch ein Ladegerät, das für eine bestimmte Art von Akkus geeignet ist, besteht Brandgefahr, wenn es mit anderen Akkus verwendet wird.
- **Verwenden Sie nur die dafür vorgesehenen Akkus in den Elektrowerkzeugen.** Der Gebrauch von anderen Akkus kann zu Verletzungen und Brandgefahr führen.
- **Halten Sie den nicht benutzten Akku fern von Büroklammern, Münzen, Schlüsseln, Nägeln, Schrauben oder anderen kleinen Metallgegenständen, die eine Überbrückung der Kontakte verursachen könnten.** Ein Kurzschluss zwischen den Akkukontakten kann Verbrennungen oder Feuer zur Folge haben.
- **Bei falscher Anwendung kann Flüssigkeit aus dem Akku austreten. Vermeiden Sie den Kontakt damit. Bei zufälligem Kontakt mit Wasser abspülen. Wenn die Flüssigkeit in die Augen kommt, nehmen Sie zusätzlich ärztliche Hilfe in Anspruch.** Austretende Akkufflüssigkeit kann zu Hautreizungen oder Verbrennungen führen.
- **Benutzen Sie keinen beschädigten oder veränderten Akku.** Beschädigte oder veränderte Akkus können sich unvorhersehbar verhalten und zu Feuer, Explosion oder Verletzungsgefahr führen.

- **Setzen Sie einen Akku keinem Feuer oder zu hohen Temperaturen aus.** Feuer oder Temperaturen über 130 °C können eine Explosion hervorrufen.
- **Befolgen Sie alle Anweisungen zum Laden und laden Sie den Akku oder das Akkutowerkzeug niemals außerhalb des in der Betriebsanleitung angegebenen Temperaturbereichs.** Falsches Laden oder Laden außerhalb des zugelassenen Temperaturbereichs kann den Akku zerstören und die Brandgefahr erhöhen.



Allgemeine Sicherheitshinweise für Elektrowerkzeuge – Service

- **Lassen Sie Ihr Elektrowerkzeug nur von qualifiziertem Fachpersonal und nur mit Original-Ersatzteilen reparieren.** Damit wird sichergestellt, dass die Sicherheit des Elektrowerkzeugs erhalten bleibt.



Gerätespezifische Sicherheitshinweise für Akkuschauber



Tragen Sie einen Augen- und Mundschutz, wenn Sie Materialien bearbeiten, die möglicherweise gesundheitsgefährdende Stoffe (z. B. Asbest) enthalten können.



- Sichern Sie das Werkstück mit Spannvorrichtungen oder einem Schraubstock.
- Halten Sie das Elektrowerkzeug fest. Beim Festziehen und Lösen von Schrauben können kurzfristig hohe Reaktionsmomente auftreten.
- Schalten Sie das Elektrowerkzeug sofort aus, wenn das Einsatzwerkzeug blockiert. Seien Sie auf hohe Reaktionsmomente gefasst, die einen Rückschlag verursachen.
- **Halten Sie das Gerät an den isolierten Griffflächen, wenn Sie Arbeiten ausführen, bei denen die Schraube verborgene Stromleitungen treffen kann.** Der Kontakt der Schraube mit einer spannungsführenden Leitung kann auch metallene Geräteteile unter Spannung setzen und zu einem elektrischen Schlag führen.
- Bei Arbeiten am Gerät, sowie beim Transport oder bei Aufbewahrung, bringen Sie den Schalter für die Drehrichtung in die Mittelposition (Sperr). So verhindern Sie unbeabsichtigtes Anlaufen des Elektrowerkzeugs.
- Warten Sie, bis das Elektrowerkzeug zum Stillstand gekommen ist, bevor Sie es ablegen.

Bestimmungsgemäße Verwendung

Verwenden Sie das Gerät PSCS 11-3,6V ausschließlich zum Eindrehen und Lösen von Schrauben, unter Einhaltung der technischen Daten.

Wir empfehlen, das Elektrowerkzeug mit Original-Zubehör von Trotec zu verwenden.

Bestimmungswidrige Verwendung

Das Gerät ist nicht zum Bohren bestimmt.

Personalqualifikation

Personen, die dieses Gerät verwenden, müssen:

- die Betriebsanleitung, insbesondere das Kapitel Sicherheit, gelesen und verstanden haben.

Persönliche Schutzausrüstung



Tragen Sie eine Schutzbrille.

















Sie schützen dadurch Ihre Augen vor absplitternden, herunterfallenden und herumfliegenden Abbruchteilen, die Verletzungen verursachen können.



Tragen Sie eine Schutzmaske.

Sie schützen sich so vor dem Einatmen von gesundheitsschädlichen Stäuben, die beim Bearbeiten von Werkstücken entstehen können.

Restgefahren

-  **Warnung vor elektrischer Spannung**
Elektrischer Schlag durch unzureichende Isolierung. Kontrollieren Sie das Gerät vor jedem Gebrauch auf Beschädigungen und ordnungsgemäße Funktion. Wenn Sie Beschädigungen feststellen, setzen Sie das Gerät nicht mehr ein. Verwenden Sie das Gerät nicht, wenn das Gerät oder Ihre Hände feucht oder nass sind!
-  **Warnung vor elektrischer Spannung**
Arbeiten an elektrischen Bauteilen dürfen nur von einem autorisierten Fachbetrieb durchgeführt werden!
-  **Warnung vor elektrischer Spannung**
Entfernen Sie vor allen Arbeiten am Gerät den Netzstecker des Ladegerätes aus der Netzsteckdose! Ziehen Sie das Netzkabel aus der Netzsteckdose, indem Sie es am Netzstecker anfassen.
-  **Warnung vor elektrischer Spannung**
Es besteht Kurzschlussgefahr durch in das Gehäuse eindringende Flüssigkeiten! Tauchen Sie das Gerät und das Zubehör nicht unter Wasser. Achten Sie darauf, dass kein Wasser oder andere Flüssigkeiten in das Gehäuse gelangen.
-  **Warnung vor explosionsgefährlichen Stoffen**
Setzen Sie den Akku keinen Temperaturen über 45 °C aus! Bringen Sie den Akku nicht in Kontakt mit Wasser oder Feuer! Vermeiden Sie direkte Sonneneinstrahlung und Feuchtigkeit. Es besteht Explosionsgefahr!
-  **Warnung**
Giftige Stäube!

 Die durch die Bearbeitung entstehenden schädlichen / giftigen Stäube stellen eine Gesundheitsgefährdung für die Bedienperson oder in der Nähe befindliche Personen dar. Tragen Sie Schutzbrille und Staubmaske!
-  **Warnung**
Bearbeiten Sie kein asbesthaltiges Material. Asbest gilt als krebserregend.
-  **Warnung**
Vergewissern Sie sich, dass Sie nicht auf Strom-, Gas- oder Wasserleitungen stoßen, wenn Sie mit einem Elektrowerkzeug arbeiten. Prüfen Sie ggf. mit einem Leitungssucher, bevor Sie in eine Wand bohren bzw. diese aufschlitzen.
-  **Warnung**
Gefahr von Verletzungen, die durch herumfliegende Teile oder brechende Werkzeugaufsätze verursacht werden.
-  **Warnung**
Von diesem Gerät können Gefahren ausgehen, wenn es von nicht eingewiesenen Personen unsachgemäß oder nicht bestimmungsgemäß eingesetzt wird! Beachten Sie die Personalqualifikationen!
-  **Warnung**
Das Gerät ist kein Spielzeug und gehört nicht in Kinderhände.
-  **Warnung**
Erstickungsgefahr!
Lassen Sie das Verpackungsmaterial nicht achtlos liegen. Es könnte für Kinder zu einem gefährlichen Spielzeug werden.
-  **Vorsicht**
Schwingungsemissionen können Gesundheitsschäden verursachen, falls das Gerät über einen längeren Zeitraum verwendet oder nicht ordnungsgemäß geführt und gewartet wird.
-  **Vorsicht**
Halten Sie ausreichend Abstand zu Wärmequellen.
- Hinweis**
Wenn Sie das Gerät unsachgemäß lagern oder transportieren, kann das Gerät beschädigt werden. Beachten Sie die Informationen zum Transport und zur Lagerung des Gerätes.
- Hinweis**
Stellen Sie die Drehrichtung nur bei Stillstand des Gerätes um! Andernfalls könnte das Gerät beschädigt werden.
- Hinweis**
Stellen Sie das Drehmoment und die Drehrichtung entsprechend der Betriebsart ein. Eine falsche Auswahl kann eine Beschädigung des Gerätes zur Folge haben.

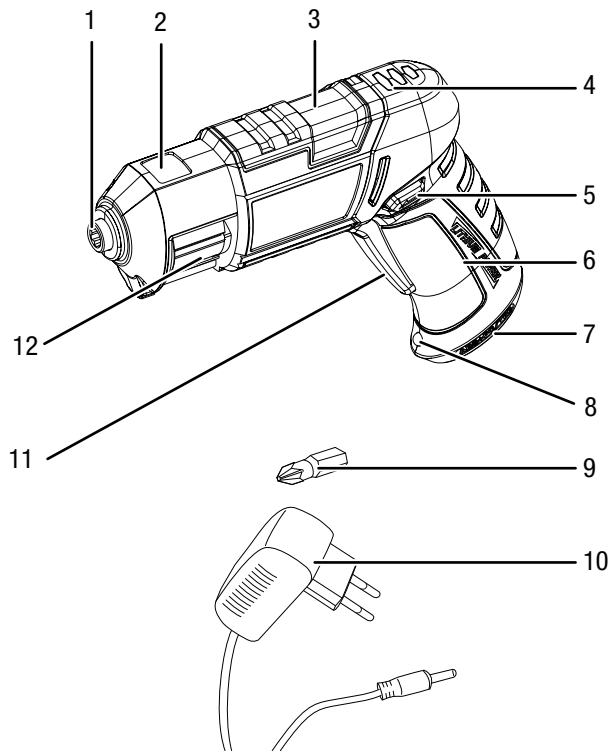
Informationen über das Gerät

Gerätebeschreibung

Der Akku-Schrauber PSCS 11-3,6V verfügt über ein integriertes Bitmagazin für den einfachen werkzeuglosen Wechsel der Bits.

Mit der integrierten LED-Arbeitsleuchte kann das Werkstück bzw. die Arbeitsfläche besser ausgeleuchtet werden.

Gerätedarstellung



Nr.	Bezeichnung
1	Magnetbithalter
2	Sichtfenster Bitmagazin
3	Schiebeschalter Bitwechsel
4	3-stufige Akku-Kapazitätsanzeige
5	Rechts- / Linkslauf, Sperre
6	Handgriff
7	Ladegerätanschluss
8	LED-Arbeitsleuchte
9	Bit 25 mm
10	Ladegerät
11	Ein- / Ausschalter
12	Bitmagazin

Lieferumfang

- 1 x Akku-Schrauber mit Bitmagazin
- 1 x Schnell-Ladegerät
- 6 x Bits (25 mm)
- 1 x Anleitung

Technische Daten

Parameter	Wert
Modell	PSCS 11-3,6V
Nennspannung	3,6 V ---
Leerlaufdrehzahl	230 min^{-1}
Werkzeugaufnahme	Sechskant Magnetbithalterung
Drehmoment max.	4 Nm
Gewicht	470 g
Akku (integriert)	
Typ	Li-Ion
Nennspannung	3,6 V ---
Kapazität	1500 mAh
Ladegerät	PSCS 11-3,6V AC
Eingang	
Nennspannung	100 - 240 V \sim 50 - 60 Hz
Leistungsaufnahme	8 W
Ausgang	
Nennspannung	5 V ---
Ladestrom	600 mA
Ladedauer	3 h
Schutzklasse	II / \square
Schallwerte nach EN 60745	
Schalldruckpegel	62 dB(A)
Schallleistungspegel	75,8 dB(A)
Unsicherheit K	3 dB(A)
Vibrationsinformation nach EN 60745	
Schwingungsemissionswert Bohren in Metall / Schrauben ah=in	0,216 m/s^2
Unsicherheit K	1,5 m/s^2

Hinweise zu den Geräusch- und Vibrationsinformationen:

- Der in diesen Anweisungen angegebene Schwingungspegel ist entsprechend einem in EN 60745 genormten Messverfahren gemessen worden und kann für den Gerätevergleich verwendet werden. Der angegebene Schwingungsemissionswert kann auch zu einer einleitenden Einschätzung der Aussetzung verwendet werden.

**Vorsicht**

- Schwingungsemissionen können Gesundheitsschäden verursachen, falls das Gerät über einen längeren Zeitraum verwendet oder nicht ordnungsgemäß geführt und gewartet wird.
- Der Schwingungspegel wird sich entsprechend dem Einsatz des Elektrowerkzeugs verändern und kann sich in manchen Fällen von dem in diesen Anweisungen angegebenen Wert unterscheiden. Die Schwingungsbelastung könnte unterschätzt werden, wenn das Elektrowerkzeug regelmäßig in solcher Weise verwendet wird. Für eine genaue Abschätzung der Schwingungsbelastung während eines bestimmten Arbeitszeitraumes sollten auch die Zeiten berücksichtigt werden, in denen das Gerät abgeschaltet ist oder zwar läuft, aber nicht tatsächlich im Einsatz ist. Dies kann die Schwingungsbelastung über den gesamten Arbeitszeitraum deutlich reduzieren.

Transport und Lagerung**Hinweis**

Wenn Sie das Gerät unsachgemäß lagern oder transportieren, kann das Gerät beschädigt werden. Beachten Sie die Informationen zum Transport und zur Lagerung des Gerätes.

Transport

Beachten Sie folgende Hinweise **vor** jedem Transport:

- Schalten Sie das Gerät aus, indem Sie den Rechts-/ Linkslauf in die Mittelstellung (Sperr) stellen.
- Ziehen Sie das Netzkabel des Ladegerätes aus der Netzsteckdose, indem Sie es am Netzstecker anfassen.
- Lassen Sie das Gerät abkühlen.

Die enthaltenen Li-Ionen-Akkus unterliegen den Anforderungen des Gefahrgutrechts.

Beachten Sie folgende Hinweise zum Transport bzw. Versand von Li-Ionen-Akkus:

- Die Akkus können durch den Benutzer ohne weitere Auflagen auf der Straße transportiert werden.

- Beim Versand durch Dritte (z. B. Lufttransport oder Spedition) sind besondere Anforderungen an Verpackung und Kennzeichnung zu beachten. Hier muss bei der Vorbereitung des Versandstückes ein Gefahrgut-Experte hinzugezogen werden.
 - Versenden Sie Akkus nur, wenn das Gehäuse unbeschädigt ist.
 - Bitte beachten Sie auch eventuelle weiterführende nationale Vorschriften.

Lagerung

Beachten Sie folgende Hinweise **vor** jeder Lagerung:

- Schalten Sie das Gerät aus, indem Sie den Rechts-/ Linkslauf in die Mittelstellung (Sperr) stellen.
- Ziehen Sie das Netzkabel des Ladegerätes aus der Netzsteckdose, indem Sie es am Netzstecker anfassen.
- Lassen Sie das Gerät abkühlen.
- Reinigen Sie das Gerät, wie im Kapitel Wartung beschrieben.
- Lagern Sie keine vollständig entladenen Li-Ionen Akkus. Die Lagerung von entladenen Akkus kann zur Tiefenentladung und somit zur Beschädigung des Akkus führen.

Halten Sie bei Nichtbenutzung des Gerätes die folgenden Lagerbedingungen ein:

- trocken und vor Frost und Hitze geschützt
- Umgebungstemperatur unter 40 °C
- an einem vor Staub und direkter Sonneneinstrahlung geschützten Platz

Inbetriebnahme

Gerät auspacken

- Entnehmen Sie das Gerät aus der Verpackung.



Warnung vor elektrischer Spannung

Elektrischer Schlag durch unzureichende Isolierung. Kontrollieren Sie das Gerät vor jedem Gebrauch auf Beschädigungen und ordnungsgemäße Funktion. Wenn Sie Beschädigungen feststellen, setzen Sie das Gerät nicht mehr ein.

Verwenden Sie das Gerät nicht, wenn das Gerät oder Ihre Hände feucht oder nass sind!

- Kontrollieren Sie das Gerät auf Vollständigkeit und achten Sie auf Beschädigungen.



Warnung

Erstickengefahr!

Lassen Sie das Verpackungsmaterial nicht achtlos liegen. Es könnte für Kinder zu einem gefährlichen Spielzeug werden.

- Entsorgen Sie das Verpackungsmaterial entsprechend der nationalen Gesetzgebung.

Akku laden



Vorsicht

Während des Ladevorgangs des Akkus kann sich der Handgriff etwas erwärmen, dies ist jedoch normal.

Hinweis

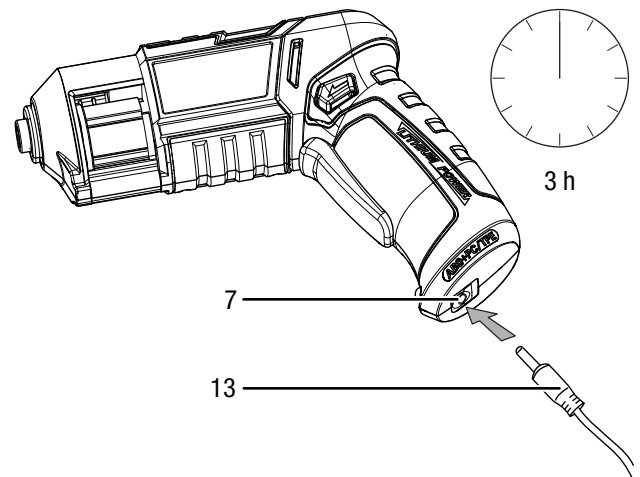
Der Akku kann bei unsachgemäßer Aufladung beschädigt werden.

Laden Sie den Akku niemals bei Umgebungstemperaturen unter 10 °C oder über 40 °C.

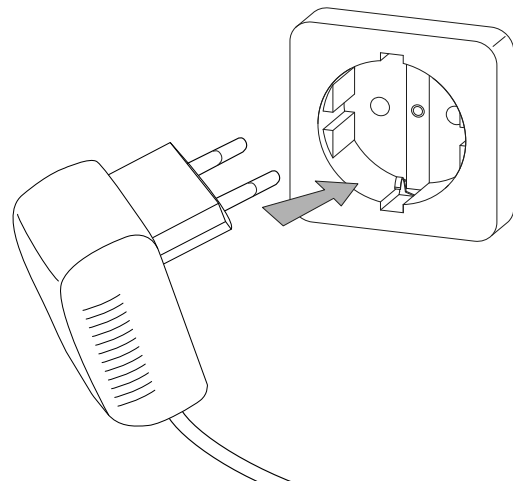
Der Akku ist bei der Lieferung teilgeladen, um eine Beschädigung des Akkus durch Tiefenentladung zu verhindern.

Der Akku sollte vor der Erstinbetriebnahme und bei schwacher Akkuleistung (es leuchtet nur noch die rote LED in der Akku-Kapazitätsanzeige (4)) aufgeladen werden. Gehen Sie dazu wie folgt vor:

1. Stecken Sie den Hohlstecker (13) am Ladegerät in den Ladegerätanschluss (7).



2. Stecken Sie den Netzstecker des Ladegerätes (10) in eine ordnungsgemäß abgesicherte Netzsteckdose.
 - ⇒ Die Ladezeit beträgt ca. 3 Stunden.



3. Warten Sie, bis die 3 LEDs in der Akku-Kapazitätsanzeige (4) leuchten.
 - ⇒ Der Akku ist vollständig geladen.
4. Ziehen Sie das Ladegerät (10) aus der Netzsteckdose.
5. Ziehen Sie den Hohlstecker (13) aus dem Gerät.
 - ⇒ Gerät und Ladegerät (10) haben sich während des Ladevorgangs ggf. erwärmt. Lassen Sie das Gerät auf Raumtemperatur abkühlen.



Info

Das Gerät kann bei angeschlossenem Ladegerät nicht gestartet werden.

Der Ein-/Ausschalter (11) lässt sich betätigen, aber der Motor startet nicht. Die LED-Arbeitsleuchte (8) und die Akku-Kapazitätsanzeige (4) leuchten auf.

Ladezustand des Akkus prüfen

Der Ladezustand wird über die drei LEDs der Akku-Kapazitätsanzeige (4) wie folgt angezeigt:

LED Farbe	Bedeutung
Grün – Orange – Rot	maximale Ladung / Leistung
Orange – Rot	mittlere Ladung / Leistung
Rot	schwache Ladung – Akku aufladen

1. Drücken Sie den Ein- / Ausschalter (11).
⇒ Sie können den Ladezustand an der Akku-Kapazitätsanzeige (4) ablesen.

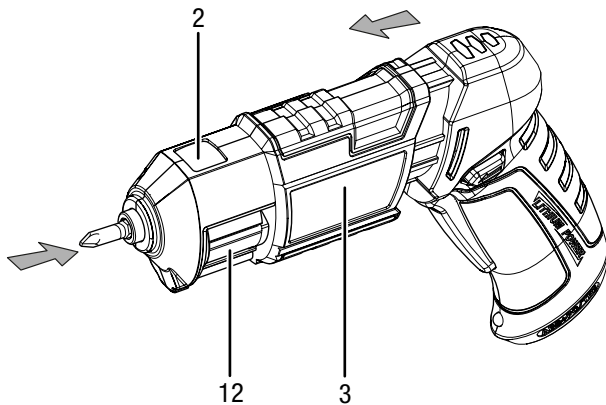
Werkzeuge wechseln

Hinweis

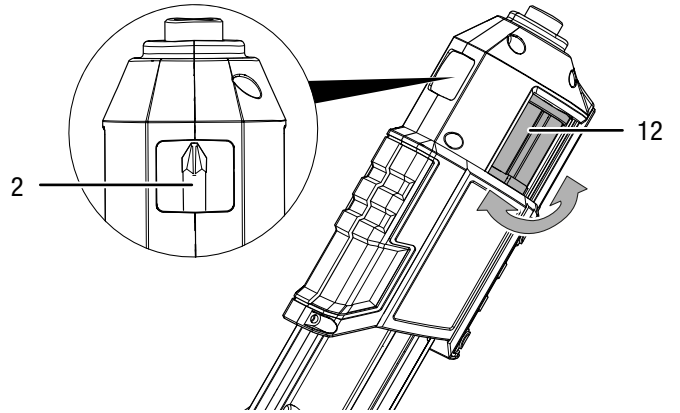
Um eine Beschädigung des Getriebes zu vermeiden, stellen Sie den Schalter Rechts- / Linkslauf (5) in die Mittelstellung (Sperrung). Auch bei ausgezogenem Schiebeschalter Bitwechsel (3) lässt sich der Ein- / Ausschalter (11) betätigen.

Das Gerät verfügt über ein Bitmagazin mit mechanischer Verriegelung für Sechskant-Bits. Gehen Sie wie folgt vor, um Werkzeuge zu entnehmen bzw. einzusetzen:

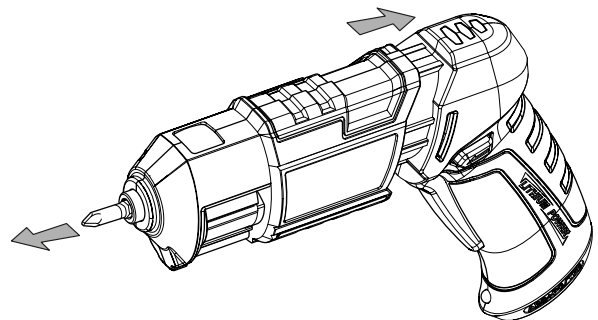
1. Stellen Sie den Rechts-/Linkslauf (5) in die Mittelstellung (Sperrung).
2. Ziehen Sie den Schiebeschalter Bitwechsel (3) nach vorne.
⇒ Das aktuelle Bit wird in das Bitmagazin (12) geschoben.



3. Wählen Sie das gewünschte Bit aus, indem Sie das Bitmagazin (12) nach links oder rechts drehen.
⇒ Das aktuell gewählte Bit ist im Sichtfenster (2) vergrößert zu sehen.



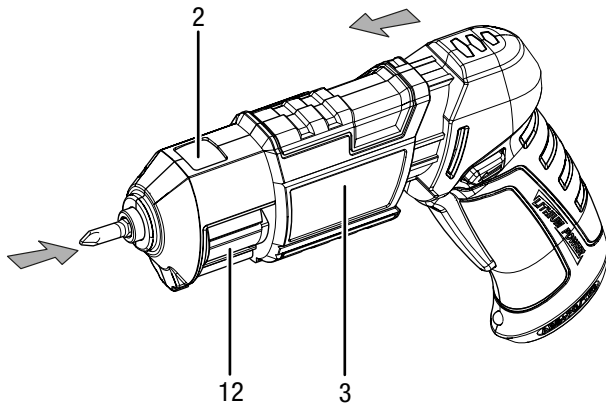
4. Ziehen Sie den Schiebeschalter Bitwechsel (3) wieder zurück.
⇒ Das aktuelle Bit wird aus Bitmagazin (12) in die Magnetbithalterung (1) geschoben.



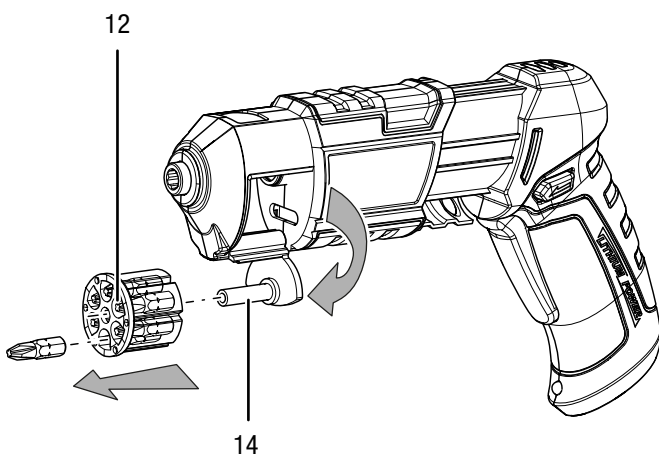
Bitmagazin befüllen

Sie können das Bitmagazin mit bis zu 6 25-mm-Bits befüllen.

1. Stellen Sie den Rechts-/Linkslauf (5) in die Mittelstellung (Sperr).
2. Ziehen Sie den Schiebeschalter Bitwechsel (3) nach vorne.
 - ⇒ Das aktuelle Bit wird in das Bitmagazin (12) geschoben.

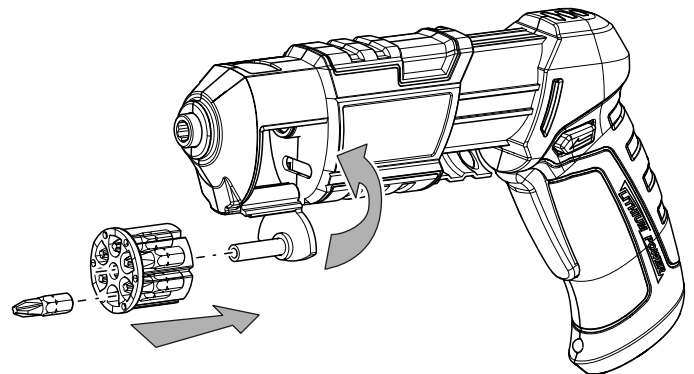


3. Schieben Sie das Bitmagazin (12) aus dem Gerät, indem Sie das Bitmagazin nach links herausdrücken.

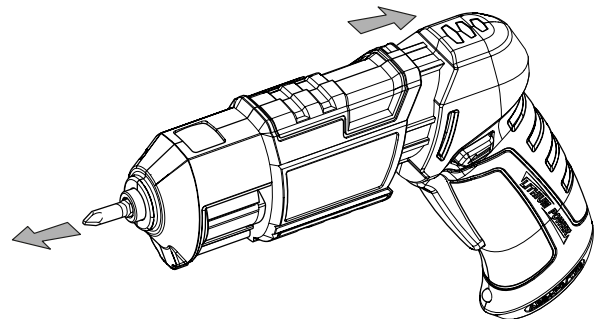


4. Nehmen Sie das Bitmagazin (12) von der Halterung (14).
5. Entnehmen Sie nicht mehr benötigte Bits aus dem Bitmagazin (12).

6. Befüllen Sie das Bitmagazin (12) mit den gewünschten Bits. Achten Sie dabei darauf, dass die Bits mit der Spitze nach vorne zeigen.



7. Setzen Sie das Bitmagazin (12) wieder auf die Halterung (14). Das Bitmagazin (12) verfügt vorne über einen dickeren Rand, sodass es nur in einer Richtung wieder aufgesetzt werden kann.
8. Drücken Sie das Bitmagazin (12) wieder in das Gerät.
9. Wählen Sie ggf. ein Bit aus.
10. Ziehen Sie den Schiebeschalter Bitwechsel (3) wieder zurück.
 - ⇒ Das aktuelle Bit wird aus Bitmagazin (12) in die Magnetbithalterung (1) geschoben.



Bedienung

Tipps und Hinweise zum Umgang mit dem Akkuschauber

Allgemeines:

- Überprüfen Sie vor jedem Betrieb das Werkzeug im Bithalter auf richtigen Sitz.
- Die Mittelstellung des Rechts- / Linkslaufes (Sperre) ist für Arbeitspausen oder Bitwechsel geeignet.

Schrauben:

- Bei weichem Holz können Sie Schrauben ohne vorzubohren einschrauben.
- Bei hartem Holz sowie großen Schrauben sollte mit einem Bohrer vorgebohrt werden.
- Bei der Verwendung von Senkschrauben sollte das Bohrloch vorher gesenkt werden.

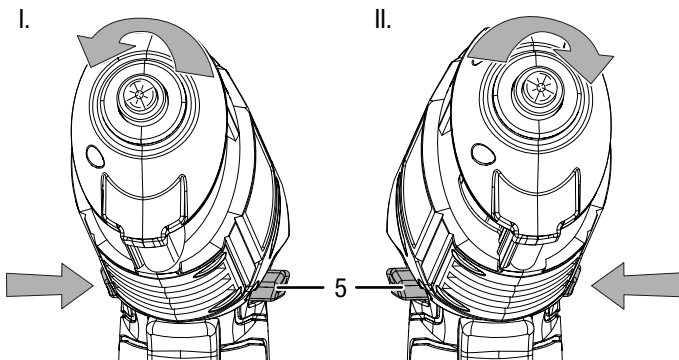
Drehrichtung wählen

Hinweis

Stellen Sie die Drehrichtung nur bei Stillstand des Gerätes um! Andernfalls könnte das Gerät beschädigt werden.

Die Drehrichtung des Motors lässt sich über den Schalter für den Rechts- / Linkslauf (5) umschalten.

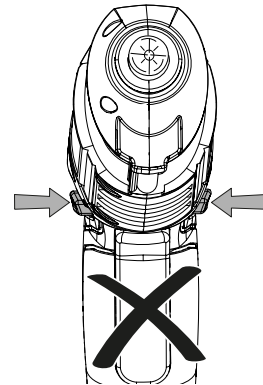
1. Drücken Sie den Rechts- / Linkslauf (5) an der Seite ganz ein, in die sich der Motor drehen soll.



I. Schrauben eindrehen II. Schrauben herausdrehen

2. Prüfen Sie durch einen kurzen Probelauf, ob die Drehrichtung zu der geplanten Tätigkeit passt. Eine falsche Drehrichtung kann das Werkzeug und / oder das Werkstück beschädigen.

3. Stellen Sie bei Bedarf den Rechts- / Linkslauf (5) in die Mittelstellung (Sperre), um den Ein- / Ausschalter (11) zu blockieren.

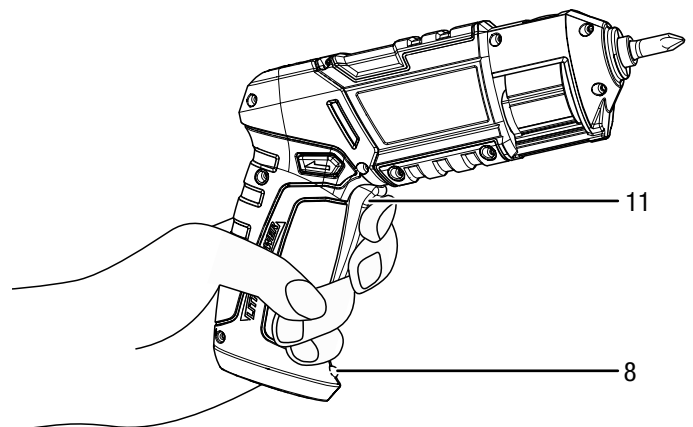


Gerät ein- und ausschalten

Hinweis

Schalten Sie das Gerät nicht bei geöffnetem Schiebeschalter Bitwechsel (3) ein. Das Gerät, das Bitmagazin oder die Bits könnten beschädigt werden.

1. Prüfen Sie, ob sich der Schiebeschalter Bitwechsel (3) in der geschlossenen Position befindet.
2. Prüfen Sie, ob das Werkzeug und die eingestellte Drehmomentstufe für die geplante Tätigkeit geeignet sind.
3. Prüfen Sie, ob das Werkstück gesichert bzw. die Arbeitsfläche entsprechend vorbereitet ist.
4. Halten Sie den Ein- / Ausschalter (11) während des Schraubens gedrückt.
 - ⇒ Die LED-Arbeitsleuchte (8) leuchtet.



5. Lassen Sie den Ein- / Ausschalter (11) wieder los, um das Gerät anzuhalten.
 - ⇒ Die LED-Arbeitsleuchte (8) erlischt.



Info

Der Motor verfügt über eine integrierte Bremse, die den Motor beim Loslassen des Ein- / Ausschalters (11) schnell anhält.

Außerbetriebnahme

1. Stellen Sie den Rechts-/Linkslauf (5) in die Mittelstellung (Sperrung).
2. Lassen Sie das Gerät ggf. abkühlen.
3. Entfernen Sie das Werkzeug aus dem Gerät (siehe Kapitel Inbetriebnahme).
4. Reinigen Sie das Gerät gemäß dem Kapitel Wartung.
5. Lagern Sie das Gerät gemäß dem Kapitel Lagerung.

Nachbestellbares Zubehör



Warnung

Benutzen Sie nur Zubehör und Zusatzgeräte, die in der Bedienungsanleitung angegeben sind. Der Gebrauch anderer als in der Bedienungsanleitung empfohlener Einsatzwerkzeuge oder anderen Zubehörs kann eine Verletzungsgefahr bedeuten.

Zubehör	Artikelnummer
Schrauber-Bit-Set, 32 tlg.	6.200.001.001

Fehler und Störungen

Das Gerät wurde während der Produktion mehrfach auf einwandfreie Funktion geprüft. Sollten dennoch Funktionsstörungen auftreten, so überprüfen Sie das Gerät nach folgender Auflistung.

Tätigkeiten zur Fehler- und Störungsbehebung, die das Öffnen des Gehäuses erfordern, dürfen nur von einem autorisierten Elektrofachbetrieb oder von Trotec durchgeführt werden.

Beim ersten Gebrauch treten leichter Rauch oder Geruch auf:

- Hierbei handelt es sich nicht um einen Fehler oder eine Störung. Nach kurzer Laufzeit verschwinden die Merkmale.

Der Akku lädt nicht:

- Überprüfen Sie, ob das Gerät richtig mit dem Ladegerät verbunden ist und das Ladegerät richtig am Stromnetz angeschlossen ist.
- Überprüfen Sie den Netzanschluss.
- Überprüfen Sie Netzkabel und Netzstecker auf Beschädigungen.
- Überprüfen Sie die bauseitige Netzabsicherung.
- Überprüfen Sie das Ladegerät auf Beschädigungen. Falls das Ladegerät beschädigt sein sollte, verwenden Sie es nicht weiter. Kontaktieren Sie den Trotec-Kundenservice.
- Überprüfen Sie den Anschluss für das Ladegerät auf Verschmutzungen. Entfernen Sie ggf. vorhandene Verschmutzungen.
- Der Akku ist ggf. defekt. Kontaktieren Sie den Trotec-Kundenservice.

Das Gerät läuft nicht an:

- Die Akkuleistung ist ggf. zu schwach. Laden Sie den Akku auf.
- Überprüfen Sie die Stellung des Rechts- / Linkslaufes. Der Schalter muss ganz durchgedrückt werden. Befindet sich der Rechts- / Linkslauf in Mittelstellung (Sperrung), ist der Ein- / Ausschalter blockiert.
- Überprüfen Sie, ob das Ladegerät angeschlossen ist. Bei angeschlossenem Ladegerät startet das Gerät nicht.



Info

Warten Sie mindestens 10 Minuten, bevor Sie das Gerät wieder einschalten.

Der Ein-/Ausschalter lässt sich nicht drücken:

- Überprüfen Sie, ob der Rechts-/Linkslauf in der Mittelstellung (Sperrung) steht. Stellen Sie die gewünschte Drehrichtung ein, um die Sperrung zu entfernen.

Hinweis

Warten Sie mindestens 3 Minuten nach allen Wartungs- und Reparaturarbeiten. Schalten Sie erst dann das Gerät wieder ein.

Ihr Gerät funktioniert nach den Überprüfungen nicht einwandfrei?

Kontaktieren Sie den Kundenservice. Ggf. bringen Sie das Gerät zur Reparatur zu einem autorisierten Elektrofachbetrieb oder zu Trotec.

Wartung

Tätigkeiten vor Wartungsbeginn



Warnung vor elektrischer Spannung

Berühren Sie den Netzstecker des Ladegerätes nicht mit feuchten oder nassen Händen.

- Schalten Sie das Gerät aus.
- Ziehen Sie das Netzkabel des Ladegerätes aus der Netzsteckdose, indem Sie es am Netzstecker anfassen.
- Lassen Sie das Gerät vollständig abkühlen.



Warnung vor elektrischer Spannung

Wartungstätigkeiten, die das Öffnen des Gehäuses erfordern, dürfen nur von autorisierten Fachbetrieben oder von Trotec durchgeführt werden.

Hinweise zur Wartung

Im Maschineninneren befinden sich keine vom Benutzer zu wartenden oder zu schmierenden Teile.

Reinigung

Das Gerät sollte vor und nach jedem Gebrauch gereinigt werden.

Hinweis

Das Gerät muss nach der Reinigung nicht geschmiert werden.



Warnung vor elektrischer Spannung

Es besteht Kurzschlussgefahr durch in das Gehäuse eindringende Flüssigkeiten!

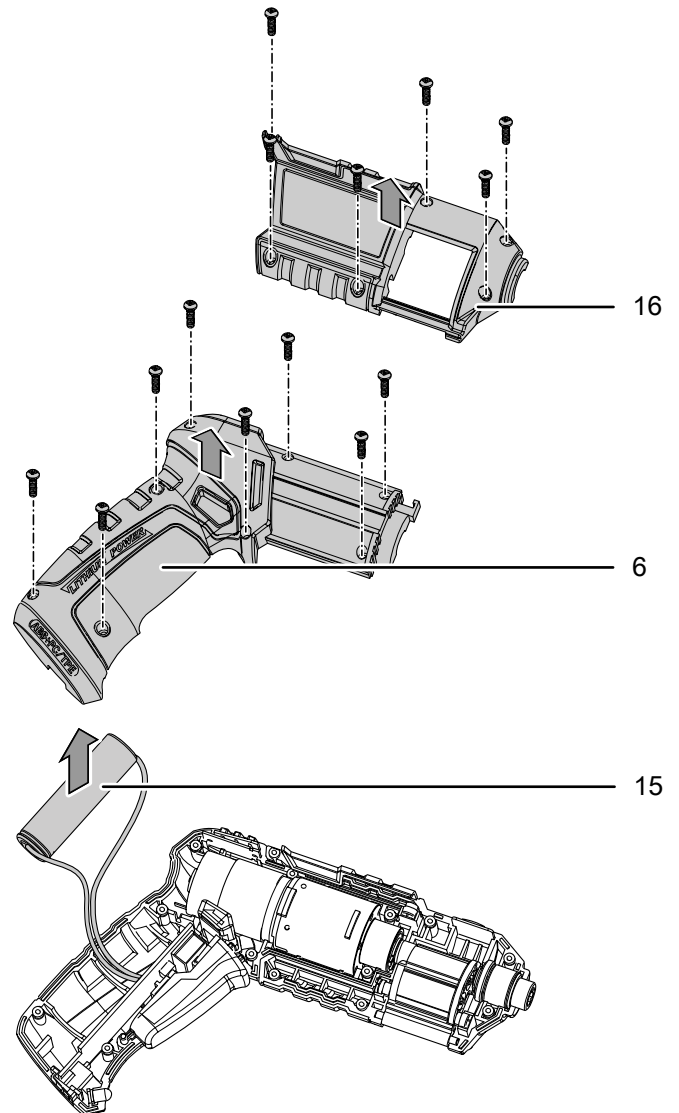
Tauchen Sie das Gerät und das Zubehör nicht unter Wasser. Achten Sie darauf, dass kein Wasser oder andere Flüssigkeiten in das Gehäuse gelangen.

- Reinigen Sie das Gerät mit einem angefeuchteten, weichen, fusselfreien Tuch. Achten Sie darauf, dass keine Feuchtigkeit in das Gehäuse eindringt. Achten Sie darauf, dass keine Feuchtigkeit mit elektrischen Bauteilen in Kontakt kommen kann. Verwenden Sie keine aggressiven Reinigungsmittel, wie z. B. Reinigungssprays, Lösungsmittel, alkoholhaltige Reiniger oder Scheuermittel zum Befeuchten des Tuches.
- Trocknen Sie das Gerät mit einem weichen, fusselfreien Tuch.
- Trocknen Sie die Aufsätze mit einem weichen, fusselfreien Tuch.
- Halten Sie die Anschlusskontakte an Gerät und Ladegerät sauber.
- Halten Sie die Belüftungsöffnungen frei von Staubablagerungen, um ein Überhitzen des Motors zu vermeiden.

Demontage

Akku ausbauen und entsorgen

1. Entladen Sie den Akku vollständig, indem Sie das Gerät bis zum Stillstand des Motors laufen lassen.
2. Lösen Sie die 6 Schrauben am vorderen Gehäuse (16).
3. Öffnen Sie das vordere Gehäuse (16).
4. Lösen Sie die 8 Schrauben am Handgriff (6).
5. Öffnen Sie das Gehäuse vom Handgriff (6).
6. **Variante A (ohne Steckverbindung):** Halten Sie den Akku (15) fest und trennen Sie die Leitungen mit einem Seitenschneider. Isolieren Sie die durchtrennten Kabelenden des Akkus mit einem Klebeband, um einen Kurzschluss zu vermeiden.
Variante B (mit Steckverbindung): Halten Sie den Akku (15) fest und trennen Sie die steckbaren Verbindungen der Leitungen.



7. Entsorgen Sie den Akku sowie das Gerät entsprechend den Angaben im Kapitel Entsorgung.

Entsorgung



Das Symbol des durchgestrichenen Mülleimers auf einem Elektro- oder Elektronik-Altgerät besagt, dass dieses am Ende seiner Lebensdauer nicht im Hausmüll entsorgt werden darf. Zur kostenfreien Rückgabe stehen in Ihrer Nähe Sammelstellen für Elektro- und Elektronik-Altgeräte zur Verfügung. Die Adressen erhalten Sie von Ihrer Stadt- bzw. Kommunalverwaltung. Sie können sich auch auf unserer Webseite www.trotec24.com über weitere, von uns geschaffene Rückgabemöglichkeiten informieren.

Durch die getrennte Sammlung von Elektro- und Elektronik-Altgeräten soll die Wiederverwendung, die stoffliche Verwertung bzw. andere Formen der Verwertung von Altgeräten ermöglicht sowie negative Folgen bei der Entsorgung der in den Geräten möglicherweise enthaltenen gefährlichen Stoffe auf die Umwelt und die menschliche Gesundheit vermieden werden.



Li-Ion

Batterien und Akkus gehören nicht in den Hausmüll, sondern müssen in der Europäischen Union – gemäß Richtlinie 2006/66/EG DES EUROPÄISCHEN PARLAMENTS UND DES RATES vom 06. September 2006 über Batterien und Akkumulatoren – einer fachgerechten Entsorgung zugeführt werden. Bitte entsorgen Sie Batterien und Akkus entsprechend den geltenden gesetzlichen Bestimmungen.

Konformitätserklärung

Dies ist eine inhaltliche Wiedergabe der Konformitätserklärung. Die unterschriebene Konformitätserklärung finden Sie unter <https://hub.trotec.com/?id=39470>.

Konformitätserklärung

Im Sinne der EG-Richtlinie Maschinen 2006/42/EG, Anhang II Teil 1 Abschnitt A

Hiermit erklären wir, die Trotec GmbH & Co. KG, dass die nachfolgend bezeichnete Maschine entwickelt, konstruiert und gefertigt wurde in Übereinstimmung mit den Anforderungen der EG-Richtlinie Maschinen i.d.F. 2006/42/EG.

Produktmodell / Produkt: PSCS 11-3,6V

Produkttyp: Akku-Schrauber mit Bitmagazin

Baujahr ab: 2016

Einschlägige EU-Richtlinien:

- 2014/30/EU: 29.03.2014

Angewandte harmonisierte Normen:

- EN ISO 12100:2010
- EN 55014-1:2006/A1:2009 + A2:2011
- EN 60745-1:2009 + A11:2010
- EN 60745-2-2:2010

Angewandte nationale Normen und technische Spezifikationen:

- AfPS GS 2014:01 PAK

Hersteller und Name des Bevollmächtigten der technischen Unterlagen:

Trotec GmbH & Co. KG

Grebbener Straße 7, D-52525 Heinsberg

Telefon: +49 2452 962-400

E-Mail: info@trotec.de

Ort und Datum der Ausstellung:

Heinsberg, den 01.06.2016

Detlef von der Lieck, Geschäftsführer

Trotec GmbH & Co. KG

Grebener Str. 7
D-52525 Heinsberg

☎ +49 2452 962-400

☎ +49 2452 962-200

info@trotec.com

www.trotec.com