

PHDS 10-20V

DE

BEDIENUNGSANLEITUNG
AKKU-
SCHLAGBOHRSCHRAUBER



 TROTEC

Inhaltsverzeichnis

Hinweise zur Bedienungsanleitung 1

Sicherheit..... 2

Informationen über das Gerät..... 7

Transport und Lagerung..... 10

Inbetriebnahme 11

Bedienung..... 15

Nachbestellbares Zubehör 16

Fehler und Störungen..... 17

Wartung 18

Entsorgung..... 18

Hinweise zur Bedienungsanleitung

Symbole



Warnung vor elektrischer Spannung

Dieses Symbol weist darauf hin, dass Gefahren aufgrund von elektrischer Spannung für Leben und Gesundheit von Personen bestehen.



Warnung vor explosionsgefährlichen Stoffen

Dieses Symbol weist darauf hin, dass Gefahren aufgrund von explosionsgefährlichen Stoffen für Leben und Gesundheit von Personen bestehen.



Warnung

Das Signalwort bezeichnet eine Gefährdung mit einem mittleren Risikograd, die, wenn sie nicht vermieden wird, den Tod oder eine schwere Verletzung zur Folge haben kann.



Vorsicht

Das Signalwort bezeichnet eine Gefährdung mit einem niedrigen Risikograd, die, wenn sie nicht vermieden wird, eine geringfügige oder mäßige Verletzung zur Folge haben kann.

Hinweis

Das Signalwort weist auf wichtige Informationen (z. B. auf Sachschäden), aber nicht auf Gefährdungen hin.



Info

Hinweise mit diesem Symbol helfen Ihnen, Ihre Tätigkeiten schnell und sicher auszuführen.



Anleitung beachten

Hinweise mit diesem Symbol weisen Sie darauf hin, dass die Bedienungsanleitung zu beachten ist.



Gehörschutz tragen

Hinweise mit diesem Symbol weisen Sie darauf hin, dass ein Gehörschutz zu benutzen ist.



Schutzbrille tragen

Hinweise mit diesem Symbol weisen Sie darauf hin, dass ein Augenschutz zu benutzen ist.



Schutzmaske tragen

Hinweise mit diesem Symbol weisen Sie darauf hin, dass eine Schutzmaske zu benutzen ist.

Die aktuelle Fassung der Bedienungsanleitung und die EU-Konformitätserklärung können Sie unter folgendem Link herunterladen:



PHDS 10-20V



<http://hub.trotec.com/?id=39789>

Rechtlicher Hinweis

Diese Veröffentlichung ersetzt alle vorhergehenden Versionen. Kein Teil dieser Veröffentlichung darf in irgendeiner Form ohne schriftliche Genehmigung von Trotec GmbH & Co. KG reproduziert oder unter Verwendung elektronischer Systeme verarbeitet, vervielfältigt oder verbreitet werden. Technische Änderungen vorbehalten. Alle Rechte vorbehalten. Warennamen werden ohne Gewährleistung der freien Verwendbarkeit und im Wesentlichen der Schreibweise der Hersteller folgend verwendet. Alle Warennamen sind eingetragen.

Konstruktionsveränderungen im Interesse einer laufenden Produktverbesserung sowie Form- und Farbveränderungen bleiben vorbehalten.

Der Lieferumfang kann von den Produktabbildungen abweichen. Das vorliegende Dokument wurde mit der gebotenen Sorgfalt erstellt.

Trotec GmbH & Co. KG übernimmt keinerlei Haftung für etwaige Fehler oder Auslassungen.

© Trotec GmbH & Co. KG

Gewährleistung und Haftung

Das Gerät entspricht den grundlegenden Sicherheits- und Gesundheitsanforderungen der einschlägigen EU-Bestimmungen und wurde werksseitig mehrfach auf einwandfreie Funktion geprüft.

Sollten dennoch Funktionsstörungen auftreten, die nicht mithilfe der Maßnahmen im Kapitel Fehler und Störungen zu beheben sind, wenden Sie sich bitte an Ihren Händler oder Vertragspartner.

Bei Inanspruchnahme der Gewährleistung ist die Gerätenummer anzugeben (an der Seite des Gerätes).

Bei Nichteinhaltung der Herstellervorgaben, der gesetzlichen Anforderungen oder nach eigenmächtigen Änderungen an den Geräten ist der Hersteller für die daraus resultierenden Schäden nicht haftbar. Eingriffe in das Gerät oder nicht autorisiertes Ersetzen von Einzelteilen können die elektrische Sicherheit dieses Produktes erheblich beeinträchtigen und führen zum Verlust der Gewährleistung. Jegliche Haftung für Sach- oder Personenschäden, die darauf zurückzuführen sind, dass das Gerät entgegen den Hinweisen in dieser Bedienungsanleitung genutzt wird, ist ausgeschlossen. Technische Design- und Ausführungsänderungen infolge ständiger Weiterentwicklung und Produktverbesserungen bleiben ohne vorherige Ankündigung jederzeit vorbehalten.

Für Schäden, die aus nicht bestimmungsgemäßer Verwendung resultieren, wird keine Haftung übernommen. Gewährleistungsansprüche erlöschen dann ebenfalls.

Sicherheit

Lesen Sie diese Anleitung vor Inbetriebnahme / Verwendung des Gerätes sorgfältig durch und bewahren Sie die Anleitung immer in unmittelbarer Nähe des Aufstellortes bzw. am Gerät auf!



Warnung

Lesen Sie alle Sicherheitshinweise und Anweisungen.

Versäumnisse bei der Einhaltung der Sicherheitshinweise und Anweisungen können elektrischen Schlag, Brand und / oder schwere Verletzungen verursachen.

Bewahren Sie alle Sicherheitshinweise und Anweisungen für die Zukunft auf.

Dieses Gerät kann von Kindern ab 8 Jahren und darüber sowie von Personen mit verringerten physischen, sensorischen oder mentalen Fähigkeiten oder Mangel an Erfahrung und Wissen benutzt werden, wenn sie beaufsichtigt oder bezüglich des sicheren Gebrauchs des Gerätes unterwiesen wurden und die daraus resultierenden Gefahren verstehen.

Kinder dürfen nicht mit dem Gerät spielen. Reinigung und Benutzerwartung dürfen nicht von Kindern ohne Beaufsichtigung durchgeführt werden.

Der in den Sicherheitshinweisen verwendete Begriff *Elektrowerkzeug* bezieht sich auf netzbetriebene Elektrowerkzeuge (mit Netzkabel) und auf akkubetriebene Elektrowerkzeuge (ohne Netzkabel).



Allgemeine Sicherheitshinweise für Elektrowerkzeuge – Arbeitsplatzsicherheit

- **Halten Sie Ihren Arbeitsbereich sauber und gut beleuchtet.** Unordnung oder unbeleuchtete Arbeitsbereiche können zu Unfällen führen.
- **Arbeiten Sie mit dem Elektrowerkzeug nicht in explosionsgefährdeter Umgebung, in der sich brennbare Flüssigkeiten, Gase oder Stäube befinden.** Elektrowerkzeuge erzeugen Funken, die den Staub oder die Dämpfe entzünden können.
- **Halten Sie Kinder und andere Personen während der Benutzung des Elektrowerkzeugs fern.** Bei Ablenkung können Sie die Kontrolle über das Gerät verlieren.

! Allgemeine Sicherheitshinweise für Elektrowerkzeuge – Elektrische Sicherheit

- **Der Anschlussstecker des Elektrowerkzeugs bzw. Netzteils muss in die Steckdose passen. Der Stecker darf in keiner Weise verändert werden. Verwenden Sie keine Adapterstecker gemeinsam mit schutzgeerdeten Elektrowerkzeugen.** Unveränderte Stecker und passende Steckdosen verringern das Risiko eines elektrischen Schlages.
- **Vermeiden Sie Körperkontakt mit geerdeten Oberflächen wie von Rohren, Heizungen, Herden und Kühlschränken.** Es besteht ein erhöhtes Risiko durch elektrischen Schlag, wenn Ihr Körper geerdet ist.
- **Halten Sie Elektrowerkzeuge von Regen oder Nässe fern.** Das Eindringen von Wasser in ein Elektrowerkzeug erhöht das Risiko eines elektrischen Schlages.
- **Zweckentfremden Sie das Kabel nicht, um das Elektrowerkzeug zu tragen, aufzuhängen oder um den Stecker aus der Steckdose zu ziehen. Halten Sie das Kabel fern von Hitze, Öl, scharfen Kanten oder sich bewegenden Geräteteilen.** Beschädigte oder verwickelte Kabel erhöhen das Risiko eines elektrischen Schlages.
- **Wenn Sie mit einem Elektrowerkzeug im Freien arbeiten, verwenden Sie nur Verlängerungskabel, die auch für den Außenbereich geeignet sind.** Die Anwendung eines für den Außenbereich geeigneten Verlängerungskabels verringert das Risiko eines elektrischen Schlages.
- **Wenn der Betrieb des Elektrowerkzeugs in feuchter Umgebung nicht vermeidbar ist, verwenden Sie einen Fehlerstromschutzschalter.** Der Einsatz eines Fehlerstromschutzschalters vermindert das Risiko eines elektrischen Schlages.
- **Halten Sie das Gerät an den isolierten Griffflächen, wenn Sie Arbeiten ausführen, bei denen die Schraube verborgene Stromleitungen oder das eigene Netzkabel treffen kann.** Der Kontakt der Schraube mit einer spannungsführenden Leitung kann auch metallene Geräteteile unter Spannung setzen und zu einem elektrischen Schlag führen.

! Allgemeine Sicherheitshinweise für Elektrowerkzeuge – Sicherheit von Personen

- **Seien Sie aufmerksam, achten Sie darauf, was Sie tun, und gehen Sie mit Vernunft an die Arbeit mit einem Elektrowerkzeug. Benutzen Sie kein Elektrowerkzeug, wenn Sie müde sind oder unter dem Einfluss von Drogen, Alkohol oder Medikamenten stehen.** Ein Moment der Unachtsamkeit beim Gebrauch des Elektrowerkzeugs kann zu ernsthaften Verletzungen führen.
- **Tragen Sie persönliche Schutzausrüstung und immer eine Schutzbrille.** Das Tragen persönlicher Schutzausrüstung, wie Staubmaske, rutschfeste Sicherheitsschuhe, Schutzhelm oder Gehörschutz, je nach Art und Einsatz des Elektrowerkzeugs, verringert das Risiko von Verletzungen.
- **Vermeiden Sie eine unbeabsichtigte Inbetriebnahme. Vergewissern Sie sich, dass das Elektrowerkzeug ausgeschaltet ist, bevor Sie es an die Stromversorgung und / oder den Akku anschließen, es aufnehmen oder tragen.** Wenn Sie beim Tragen des Elektrowerkzeugs den Finger am Schalter haben oder das Gerät eingeschaltet an die Stromversorgung anschließen, kann dies zu Unfällen führen.
- **Entfernen Sie Einstellwerkzeuge oder Schraubenschlüssel, bevor Sie das Elektrowerkzeug einschalten.** Ein Werkzeug oder Schlüssel, der sich in einem drehenden Geräteteil befindet, kann zu Verletzungen führen.
- **Vermeiden Sie eine abnormale Körperhaltung. Sorgen Sie für einen sicheren Stand und halten Sie jederzeit das Gleichgewicht.** Dadurch können Sie das Elektrowerkzeug in unerwarteten Situationen besser kontrollieren.
- **Tragen Sie geeignete Kleidung. Tragen Sie keine weite Kleidung oder Schmuck. Halten Sie Haare, Kleidung und Handschuhe fern von sich bewegenden Teilen.** Lockere Kleidung, Schmuck oder lange Haare können von sich bewegenden Teilen erfasst werden.
- **Wenn Staubabsaug- und -auffangeinrichtungen montiert werden können, vergewissern Sie sich, dass diese angeschlossen sind und richtig verwendet werden.** Die Verwendung einer Staubabsaugung kann Gefährdungen durch Staub verringern.



 **Allgemeine Sicherheitshinweise für Elektrowerkzeuge – Verwendung und Behandlung des Elektrowerkzeugs**

- **Überlasten Sie das Gerät nicht. Verwenden Sie für Ihre Arbeit das dafür bestimmte Elektrowerkzeug.** Mit dem passenden Elektrowerkzeug arbeiten Sie besser und sicherer im angegebenen Leistungsbereich.
- **Benutzen Sie kein Elektrowerkzeug, dessen Schalter defekt ist.** Ein Elektrowerkzeug, das sich nicht mehr ein- oder ausschalten lässt, ist gefährlich und muss repariert werden.
- **Ziehen Sie den Stecker aus der Steckdose und / oder entfernen Sie den Akku, bevor Sie Geräteeinstellungen vornehmen, Zubehörteile wechseln oder das Gerät weglegen.** Diese Vorsichtsmaßnahme verhindert den unbeabsichtigten Start des Elektrowerkzeugs.
- **Bewahren Sie unbenutzte Elektrowerkzeuge außerhalb der Reichweite von Kindern auf. Lassen Sie Personen das Gerät nicht benutzen, die mit diesem nicht vertraut sind oder diese Anweisungen nicht gelesen haben.** Elektrowerkzeuge sind gefährlich, wenn Sie von unerfahrenen Personen benutzt werden.
- **Pflegen Sie Elektrowerkzeuge mit Sorgfalt. Kontrollieren Sie, ob bewegliche Teile einwandfrei funktionieren und nicht klemmen, ob Teile gebrochen oder so beschädigt sind, dass die Funktion des Elektrowerkzeugs beeinträchtigt ist. Lassen Sie beschädigte Teile vor dem Einsatz des Gerätes reparieren.** Viele Unfälle haben ihre Ursache in schlecht gewarteten Elektrowerkzeugen.
- **Halten Sie Schneidwerkzeuge scharf und sauber.** Sorgfältig gepflegte Schneidwerkzeuge mit scharfen Schneidkanten verklemmen sich weniger und sind leichter zu führen.
- **Verwenden Sie Elektrowerkzeug, Zubehör, Einsatzwerkzeuge usw. entsprechend diesen Anweisungen. Berücksichtigen Sie dabei die Arbeitsbedingungen und die auszuführende Tätigkeit.** Der Gebrauch von Elektrowerkzeugen für andere als die vorgesehenen Anwendungen kann zu gefährlichen Situationen führen.

 **Allgemeine Sicherheitshinweise für Elektrowerkzeuge – Service**

- **Lassen Sie Ihr Elektrowerkzeug nur von qualifiziertem Fachpersonal und nur mit Original-Ersatzteilen reparieren.** Damit wird sichergestellt, dass die Sicherheit des Elektrowerkzeugs erhalten bleibt.

 **Allgemeine Sicherheitshinweise für Akkus / Ladegeräte**

- **Verwenden Sie nur die dafür vorgesehenen Akkus in den Elektrowerkzeugen.** Der Gebrauch von anderen Akkus kann zu Verletzungen und Brandgefahr führen.
- **Halten Sie den nicht benutzten Akku fern von Büroklammern, Münzen, Schlüsseln, Nägeln, Schrauben oder anderen kleinen Metallgegenständen, die eine Überbrückung der Kontakte verursachen könnten.** Ein Kurzschluss zwischen den Akkukontakten kann Verbrennungen oder Feuer zur Folge haben.
- **Laden Sie die Akkus nur in Ladegeräten auf, die vom Hersteller empfohlen werden.** Für ein Ladegerät, das für eine bestimmte Art von Akkus geeignet ist, besteht Brandgefahr, wenn es mit anderen Akkus verwendet wird.
- **Laden Sie keine Fremd-Akkus.** Das Ladegerät ist nur zum Laden des mitgelieferten Akkus mit den in den Technischen Daten angegebenen Spannungen geeignet. Ansonsten besteht Brand- und Explosionsgefahr.
- **Bei falscher Anwendung kann Flüssigkeit aus dem Akku austreten.** Vermeiden Sie den Kontakt damit. Bei zufälligem Kontakt mit Wasser abspülen. Wenn die Flüssigkeit in die Augen kommt, nehmen Sie zusätzlich ärztliche Hilfe in Anspruch. Austretende Akku-Flüssigkeit kann zu Hautreizungen oder Verbrennungen führen.
- **Bei Beschädigung und unsachgemäßem Gebrauch des Akkus können Dämpfe austreten.** Führen Sie Frischluft zu und suchen Sie bei Beschwerden einen Arzt auf. Die Dämpfe können die Atemwege reizen.
- **Öffnen Sie den Akku nicht.** Es besteht die Gefahr eines Kurzschlusses.
- **Schließen Sie den Akku nicht kurz.** Es besteht Explosionsgefahr.
- **Akkus dürfen keinen mechanischen Stößen ausgesetzt werden.**
- **Schützen Sie elektrische Teile gegen Feuchtigkeit. Tauchen Sie diese während des Reinigens oder des Betriebs nie in Wasser oder andere Flüssigkeiten, um einen elektrischen Schlag zu vermeiden.** Halten Sie das Ladegerät nie unter fließendes Wasser. Bitte beachten Sie die Anweisungen für Reinigung und Wartung.

- Das Ladegerät ist nur für den Betrieb im Innenbereich geeignet.
- Halten Sie das Ladegerät sauber. Durch Verschmutzung besteht die Gefahr eines elektrischen Schlages.
- Betreiben Sie das Ladegerät nicht auf leicht brennbarem Untergrund (z. B. Papier, Textilien etc.) bzw. in brennbarer Umgebung. Wegen der beim Laden auftretenden Erwärmung des Ladegerätes besteht Brandgefahr.
- Verwenden Sie das Ladegerät nur zum Aufladen des Akkus. Das Ladegerät darf nicht als Stromversorgung für das Elektrowerkzeug benutzt werden.



Gerätespezifische Sicherheitshinweise für Akku-Schlagbohrschrauber



Tragen Sie einen Augen- und Mundschutz, wenn Sie Materialien bearbeiten, die möglicherweise gesundheitsgefährdende Stoffe (z. B. Asbest) enthalten können.



Tragen Sie einen Augen- und Mundschutz, wenn Sie Materialien bearbeiten, die möglicherweise gesundheitsgefährdende Stoffe (z. B. Asbest) enthalten können.

- **Benutzen Sie beim Bohren mit Schlag den Zusatzhandgriff.** Der Verlust der Kontrolle über das Elektrowerkzeug kann zu Verletzungen führen.
- **Halten Sie das Gerät an den isolierten Griffflächen, wenn Sie Arbeiten ausführen, bei denen das Einsatzwerkzeug verborgene Stromleitungen treffen kann.** Der Kontakt mit einer spannungsführenden Leitung kann auch metallene Geräteteile unter Spannung setzen und zu einem elektrischen Schlag führen.
- **Verwenden Sie geeignete Suchgeräte, um verborgene Versorgungsleitungen aufzuspüren, oder ziehen Sie die örtlichen Versorgungsgesellschaften hinzu.** Kontakt mit Elektroleitungen kann zu Feuer und elektrischem Schlag führen. Beschädigung einer Gasleitung kann zur Explosion führen. Eindringen in eine Wasserleitung verursacht Sachbeschädigung oder kann einen elektrischen Schlag verursachen.
- **Vibrationen können für das Hand-Arm-System schädlich sein.** Halten Sie die Einwirkzeit von Vibrationen so gering wie möglich.
- **Halten Sie das Elektrowerkzeug beim Arbeiten mit beiden Händen fest.** Sorgen Sie für einen sicheren Stand. Das Elektrowerkzeug wird mit zwei Händen sicherer geführt.
- **Sichern Sie das Werkstück.** Ein mit Spannvorrichtungen oder Schraubstock festgehaltenes Werkstück ist sicherer gehalten als mit Ihrer Hand.

- **Prüfen Sie vor Arbeitsbeginn immer, ob das Einsatzwerkzeug fest im Bohrfutter arretiert ist.** Nicht arretierte Einsatzwerkzeuge können beim Einschalten aus dem Elektrowerkzeug geschleudert werden und Verletzungen verursachen.
- **Überzeugen Sie sich vor dem Einschalten des Elektrowerkzeugs von der Freigängigkeit des Einsatzwerkzeugs.** Beim Einschalten mit einem blockierten Einsatzwerkzeug können hohe Kräfte auftreten und das Gerät kann seitlich ausschlagen.
- **Schalten Sie das Elektrowerkzeug sofort aus, wenn das Einsatzwerkzeug blockiert.** Das Elektrowerkzeug kann durch die auftretenden Kräfte seitlich ausschlagen.
- **Kontrollieren Sie das Bohrfutter regelmäßig auf Abnutzung oder Beschädigung.**
- **Starten Sie ein schlagendes Elektrowerkzeug nur, wenn es gegen ein Werkstück (Wand, Decke usw.) gedrückt wird.**
- **Warten Sie, bis das Elektrowerkzeug zum Stillstand gekommen ist, bevor Sie es ablegen.**
- **Bei Arbeiten am Gerät, sowie beim Transport oder bei Aufbewahrung, bringen Sie den Schalter für die Drehrichtung in die Mittelposition (Sperre).** So verhindern Sie unbeabsichtigtes Anlaufen des Elektrowerkzeugs.

Bestimmungsgemäße Verwendung

Verwenden Sie das Gerät PHDS 10-20V ausschließlich zum:

- Eindrehen und Lösen von Schrauben,
- Bohren in Holz, Kunststoff, Keramik und Metall,
- Schlagbohren in Mauerwerk, Ziegel, Gestein,

unter Einhaltung der technischen Daten (siehe Bedienungsanleitung).

Wir empfehlen, das Elektrowerkzeug mit Original-Zubehör von Trotec zu verwenden.

Personalqualifikation

Personen, die dieses Gerät verwenden, müssen:

- die Bedienungsanleitung, insbesondere das Kapitel Sicherheit, gelesen und verstanden haben.

Persönliche Schutzausrüstung



Tragen Sie Gehörschutz.

Die Einwirkung von Lärm kann Gehörverlust bewirken.



Tragen Sie eine Schutzbrille.

Sie schützen dadurch Ihre Augen vor absplitternden, herunterfallenden und herumfliegenden Abbruchteilen, die Verletzungen verursachen können.



Tragen Sie eine Staubmaske.

Sie schützen sich so vor dem Einatmen von gesundheitsschädlichen Stäuben, die beim Bearbeiten von Werkstücken entstehen können.



Tragen Sie Schutzhandschuhe.

Sie schützen dadurch Ihre Hände vor Verbrennungen, Quetschungen und Hautabschürfungen.

Restgefahren



Warnung vor elektrischer Spannung

Elektrischer Schlag durch unzureichende Isolierung. Kontrollieren Sie das Gerät vor jedem Gebrauch auf Beschädigungen und ordnungsgemäße Funktion. Wenn Sie Beschädigungen feststellen, setzen Sie das Gerät nicht mehr ein.

Verwenden Sie das Gerät nicht, wenn das Gerät oder Ihre Hände feucht oder nass sind!



Warnung vor elektrischer Spannung

Arbeiten an elektrischen Bauteilen dürfen nur von einem autorisierten Fachbetrieb durchgeführt werden!



Warnung vor elektrischer Spannung

Entfernen Sie vor allen Arbeiten am Gerät den Netzstecker aus der Netzsteckdose und den Akku aus dem Gerät!

Ziehen Sie das Netzkabel aus der Netzsteckdose, indem Sie es am Netzstecker anfassen.



Warnung vor elektrischer Spannung

Es besteht Kurzschlussgefahr durch in das Gehäuse eindringende Flüssigkeiten!

Tauchen Sie das Gerät und das Zubehör nicht unter Wasser. Achten Sie darauf, dass kein Wasser oder andere Flüssigkeiten in das Gehäuse gelangen.



Warnung vor explosionsgefährlichen Stoffen

Setzen Sie den Akku keinen Temperaturen über 45 °C aus! Bringen Sie den Akku nicht in Kontakt mit Wasser oder Feuer! Vermeiden Sie direkte Sonneneinstrahlung und Feuchtigkeit. Es besteht Explosionsgefahr!



Warnung vor heißer Oberfläche

Das Einsatzwerkzeug kann nach der Verwendung noch heiß sein. Es besteht Verbrennungsgefahr beim Berühren des Einsatzwerkzeugs.

Berühren Sie das Einsatzwerkzeug nicht mit bloßen Händen!

Tragen Sie Schutzhandschuhe!



Warnung

Giftige Stäube!

Die durch die Bearbeitung entstehenden schädlichen / giftigen Stäube stellen eine Gesundheitsgefährdung für die Bedienperson oder in der Nähe befindliche Personen dar.

Tragen Sie Schutzbrille und Staubmaske!



Warnung

Bearbeiten Sie kein asbesthaltiges Material. Asbest gilt als krebserregend.



Warnung

Vergewissern Sie sich, dass Sie nicht auf Strom-, Gas- oder Wasserleitungen stoßen, wenn Sie mit einem Elektrowerkzeug arbeiten. Prüfen Sie ggf. mit einem Leitungssucher, bevor Sie in eine Wand bohren bzw. aufschlitzen.



Warnung

Gefahr von Verletzungen, die durch herumfliegende Teile oder brechende Werkzeugaufsätze verursacht werden.



Warnung

Von diesem Gerät können Gefahren ausgehen, wenn es von nicht eingewiesenen Personen unsachgemäß oder nicht bestimmungsgemäß eingesetzt wird! Beachten Sie die Personalqualifikationen!



Warnung

Das Gerät ist kein Spielzeug und gehört nicht in Kinderhände.



Warnung

Lassen Sie das Verpackungsmaterial nicht achtlos liegen. Es könnte für Kinder zu einem gefährlichen Spielzeug werden.



Warnung

Die Werkzeugaufnahme muss vor dem Einschalten des Gerätes fest arretiert sein, da nicht richtig eingespanntes Einsatzwerkzeug beim Einschalten des Gerätes unkontrolliert aus der Werkzeugaufnahme geschleudert werden könnte.

**Vorsicht**

Schwingungsemissionen können Gesundheitsschäden verursachen, falls das Gerät über einen längeren Zeitraum verwendet oder nicht ordnungsgemäß geführt und gewartet wird.

**Vorsicht**

Halten Sie ausreichend Abstand zu Wärmequellen.

Hinweis

Um eine Beschädigung des Getriebes zu vermeiden, soll die Drehrichtung nur im Stillstand umgeschaltet werden.

Hinweis

Stellen Sie das Drehmoment und die Drehrichtung entsprechend der Betriebsart ein. Eine falsche Auswahl kann eine Beschädigung des Gerätes zur Folge haben.

Hinweis

Wenn Sie das Gerät unsachgemäß lagern oder transportieren, kann das Gerät beschädigt werden. Beachten Sie die Informationen zum Transport und zur Lagerung des Gerätes.

Informationen über das Gerät**Gerätebeschreibung**

Der Akku-Schlagbohrschrauber verfügt über zwei Gänge: Während der erste Gang für Schraubarbeiten geeignet ist, lassen sich Bohr- sowie Schlagbohrarbeiten im zweiten Gang durchführen.

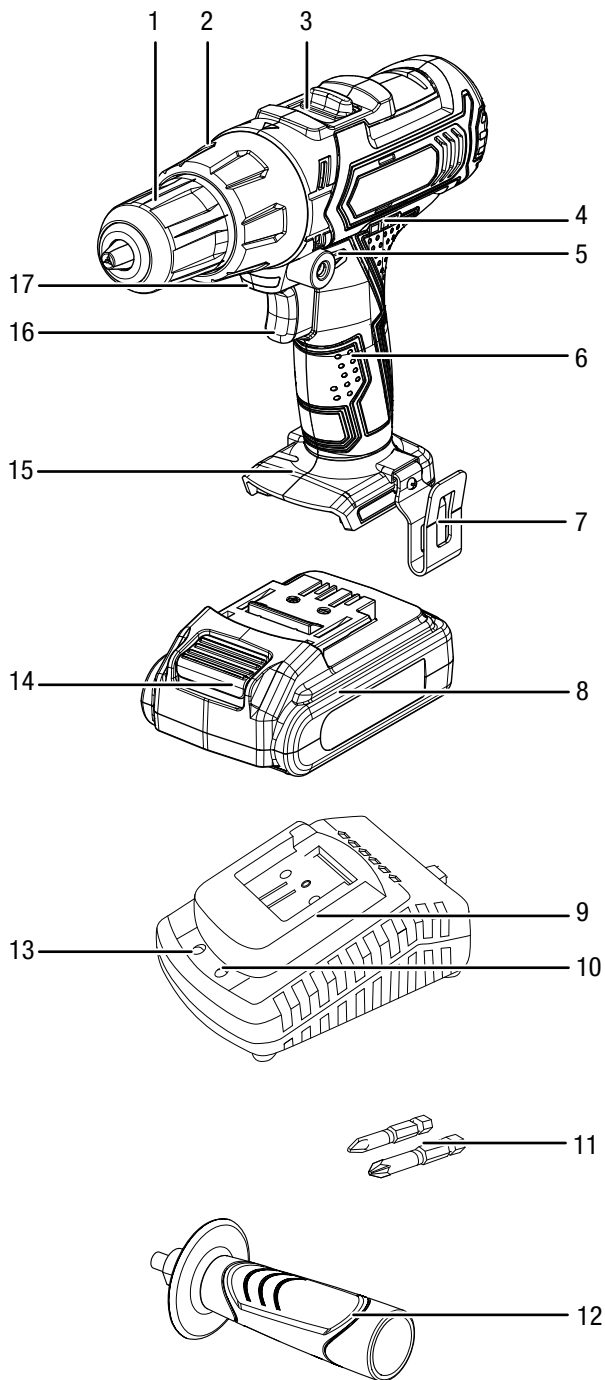
Die integrierte Drehmomentvorwahl inkl. einer Bohr- und einer Schlagbohrstufe erlaubt es, bei jeder Anwendung die optimale Kraft einzusetzen, abgestimmt auf das Material und die Schraubengröße.

Das Schnellspannbohrfutter mit automatischer Spindel-Arretierung ermöglicht zudem den einfachen werkzeuglosen Wechsel der Einsatzwerkzeuge.

Mit der integrierten LED-Arbeitsleuchte kann das Werkstück bzw. die Arbeitsfläche besser ausgeleuchtet werden.

Der vormontierte Gürtelclip ermöglicht einen leichteren Transport und schnellen Zugriff auf das Gerät.

Gerätedarstellung




Nr.	Bezeichnung
1	Schnellspanbohrfutter
2	Drehmomentvorwahl
3	Gangschaltung (2 Gänge)
4	3-stufige Akku-Kapazitätsanzeige
5	Rechts- / Linkslauf, Sperre
6	Handgriff
7	Gürtelclip
8	Akku
9	Schnell-Ladegerät
10	Grüne Akku-LED (Schnell-Ladegerät betriebsbereit)
11	Bits
12	Anti-Vibrationshandgriff
13	Rote Akku-LED (Laden des Akkus)
14	Entriegelungstaste
15	Akkuaufnahme
16	Ein- / Ausschalter (Drehzahlregulierung)
17	LED-Arbeitsleuchte

Lieferumfang

- 1 x Akku-Schlagbohrschrauber
- 1 x Akku
- 1 x Ladegerät
- 2 x Bits (50 mm)
- 1 x Gürtelclip
- 1 x Anti-Vibrationshandgriff
- 1 x Transportkoffer
- 1 x Anleitung

Technische Daten

Parameter	Wert
Modell	PHDS 10-20V
Nennspannung	20 V $\overline{=}$
Leerlaufdrehzahl	
1. Gang	0 - 440 min ⁻¹
2. Gang	0 - 1650 min ⁻¹
Schlagfrequenz	0 - 26400 min ⁻¹
Drehmomentstufen	20 +1 +1
Bohrfutterspannbereich	max. 13 mm
Max. Bohrdurchmesser	
Holz	30 mm
Metall	13 mm
Mauerwerk / Ziegel	15 mm
Drehmoment max.	40 Nm
Gewicht	2 kg
Akku	PHDS 10-20V DC
Typ	Li-Ion
Nennspannung	20 V $\overline{=}$
Kapazität	1500 mAh
Schnell-Ladegerät	PHDS 10-20V AC
Eingang	
Nennspannung	220 - 240 V ~ 50 Hz
Leistungsaufnahme	45 W
Ausgang	
Nennspannung	20 V $\overline{=}$
Ladestrom	2,0 A
Ladedauer	1 h
Schutzklasse	II / 
Vibrationsinformation nach EN 60745	
Schwingungsemissionswert Schrauben in Metall ah=in	5,159 m/s ²
Unsicherheit K	1,5 m/s ²
Schwingungsemissionswert Schlagbohren in Mauerwerk ah=in	10,858 m/s ²
Unsicherheit K	1,5 m/s ²
Schallwerte nach EN 60745	
Schalldruckpegel L _{PA}	84 dB(A)
Schallleistung L _{WA}	95 dB(A)
Unsicherheit K	3 dB

Hinweise zu den Geräusch- und Vibrationsinformationen:

- Der in diesen Anweisungen angegebene Schwingungspegel ist entsprechend einem in EN 60745 genormten Messverfahren gemessen worden und kann für den Gerätevergleich verwendet werden. Der angegebene Schwingungsemissionswert kann auch zu einer einleitenden Einschätzung der Aussetzung verwendet werden.



Vorsicht

- Schwingungsemissionen können Gesundheitsschäden verursachen, falls das Gerät über einen längeren Zeitraum verwendet oder nicht ordnungsgemäß geführt und gewartet wird.
- Der Schwingungspegel wird sich entsprechend dem Einsatz des Elektrowerkzeugs verändern und kann sich in manchen Fällen von dem in diesen Anweisungen angegebenen Wert unterscheiden. Die Schwingungsbelastung könnte unterschätzt werden, wenn das Elektrowerkzeug regelmäßig in solcher Weise verwendet wird. Für eine genaue Abschätzung der Schwingungsbelastung während eines bestimmten Arbeitszeitraumes sollten auch die Zeiten berücksichtigt werden, in denen das Gerät abgeschaltet ist oder zwar läuft, aber nicht tatsächlich im Einsatz ist. Dies kann die Schwingungsbelastung über den gesamten Arbeitszeitraum deutlich reduzieren.



Tragen Sie Gehörschutz.

Die Einwirkung von Lärm kann Hörverlust bewirken.

Transport und Lagerung

Hinweis

Wenn Sie das Gerät unsachgemäß lagern oder transportieren, kann das Gerät beschädigt werden. Beachten Sie die Informationen zum Transport und zur Lagerung des Gerätes.

Transport

Verwenden Sie zum Transport des Gerätes den im Lieferumfang enthaltenen Transportkoffer, um das Gerät vor Einwirkungen von außen zu schützen.

Beachten Sie folgende Hinweise **vor** jedem Transport:

- Schalten Sie das Gerät aus, indem Sie den Rechts- / Linkslauf in die Mittelstellung (Sperrung) stellen.
- Lassen Sie das Gerät abkühlen.
- Entfernen Sie den Akku aus dem Gerät.
- Entfernen Sie das Werkzeug aus der Werkzeugaufnahme.

Die enthaltenen Li-Ionen-Akkus unterliegen den Anforderungen des Gefahrgutrechts.

Beachten Sie folgende Hinweise zum Transport bzw. Versand von Li-Ionen-Akkus:

- Die Akkus können durch den Benutzer ohne weitere Auflagen auf der Straße transportiert werden.
- Beim Versand durch Dritte (z. B. Lufttransport oder Spedition) sind besondere Anforderungen an Verpackung und Kennzeichnung zu beachten. Hier muss bei der Vorbereitung des Versandstückes ein Gefahrgut-Experte hinzugezogen werden.
 - Versenden Sie Akkus nur, wenn das Gehäuse unbeschädigt ist.
 - Kleben Sie offene Kontakte ab und verpacken Sie den Akku so, dass er sich nicht in der Verpackung bewegt.
 - Bitte beachten Sie auch eventuelle weiterführende nationale Vorschriften.

Lagerung

Beachten Sie folgende Hinweise **vor** jeder Lagerung:

- Schalten Sie das Gerät aus, indem Sie den Rechts- / Linkslauf in die Mittelstellung (Sperrung) stellen.
- Lassen Sie das Gerät abkühlen.
- Entfernen Sie den Akku aus dem Gerät.
- Entfernen Sie das Werkzeug aus der Werkzeugaufnahme.
- Reinigen Sie das Gerät, wie im Kapitel Wartung beschrieben.
- Verwenden Sie zur Lagerung des Gerätes den im Lieferumfang enthaltenen Transportkoffer, um das Gerät vor Einwirkungen von außen zu schützen.
- Lagern Sie keine vollständig entladenen Li-Ionen Akkus. Die Lagerung von entladenen Akkus kann zur Tiefenentladung und somit zur Beschädigung des Akkus führen.

Halten Sie bei Nichtbenutzung des Gerätes die folgenden Lagerbedingungen ein:

- trocken und vor Frost und Hitze geschützt
- Umgebungstemperatur unter 40 °C
- im Transportkoffer an einem vor Staub und direkter Sonneneinstrahlung geschützten Platz

Inbetriebnahme

Gerät auspacken

- Entnehmen Sie den Transportkoffer aus der Verpackung.



Warnung vor elektrischer Spannung

Elektrischer Schlag durch unzureichende Isolierung. Kontrollieren Sie das Gerät vor jedem Gebrauch auf Beschädigungen und ordnungsgemäße Funktion. Wenn Sie Beschädigungen feststellen, setzen Sie das Gerät nicht mehr ein.

Verwenden Sie das Gerät nicht, wenn das Gerät oder Ihre Hände feucht oder nass sind!

- Kontrollieren Sie den Inhalt des Transportkoffers auf Vollständigkeit und achten Sie auf Beschädigungen.



Warnung

Lassen Sie das Verpackungsmaterial nicht achtlos liegen. Es könnte für Kinder zu einem gefährlichen Spielzeug werden.

- Entsorgen Sie das Verpackungsmaterial entsprechend der nationalen Gesetzgebung.

Akku laden

Hinweis

Der Akku kann bei unsachgemäßer Aufladung beschädigt werden.

Ziehen Sie den Netzstecker des Ladegerätes vor jedem Einlegen und Entnehmen des Akkus.

Laden Sie den Akku niemals bei Umgebungstemperaturen unter 10 °C oder über 40 °C.

Der Akku ist bei Lieferung teilgeladen, um eine Beschädigung des Akkus durch Tiefenentladung zu verhindern.

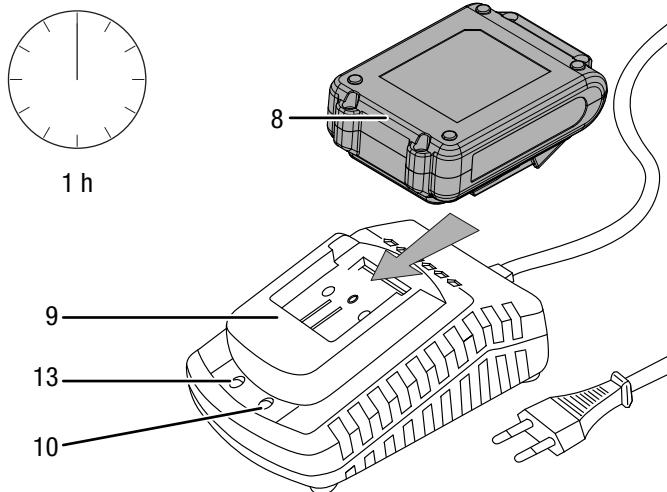
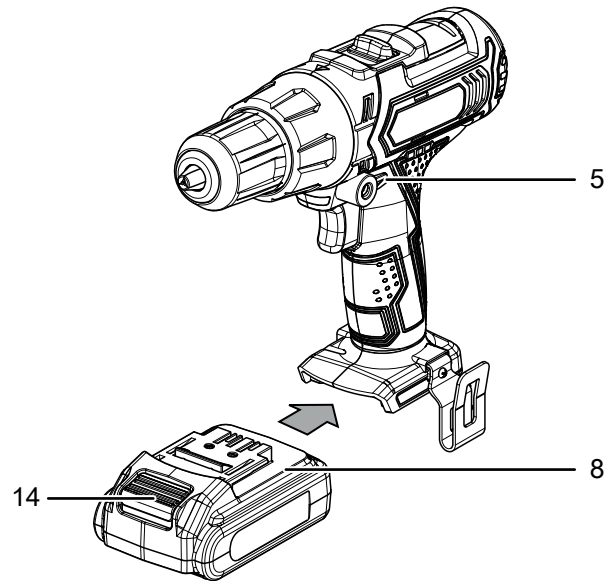
Der Akku sollte vor der Erstinbetriebnahme und bei schwacher Akkuleistung (es leuchtet nur noch die rote LED in der Akku-Kapazitätsanzeige (4)) aufgeladen werden. Gehen Sie dazu wie folgt vor:

1. Schieben Sie den Akku (8) verkehrt herum auf das Schnell-Ladegerät (9), bis dieser einrastet.

2. Stecken Sie den Netzstecker des Schnell-Ladegerätes (9) in eine ordnungsgemäß abgesicherte Netzsteckdose.
 - ⇒ Die rote Akku-LED (13) leuchtet.
 - ⇒ Die Ladezeit beträgt ca. eine Stunde.
3. Warten Sie, bis die rote Akku-LED (13) erlischt und die grüne Akku-LED (10) leuchtet.
 - ⇒ Der Akku (8) ist vollständig geladen.
4. Ziehen Sie das Netzkabel des Schnell-Ladegerätes (9) aus der Netzsteckdose, indem Sie es am Netzstecker anfassen.
 - ⇒ Akku (8) und Schnell-Ladegerät (9) haben sich während des Ladevorgangs ggf. erwärmt. Lassen Sie den Akku (8) auf Raumtemperatur abkühlen.
5. Entfernen Sie den Akku (8) wieder aus dem Schnell-Ladegerät (9), indem Sie die Entriegelungstaste (14) festhalten und den Akku (8) vom Schnell-Ladegerät (9) ziehen.

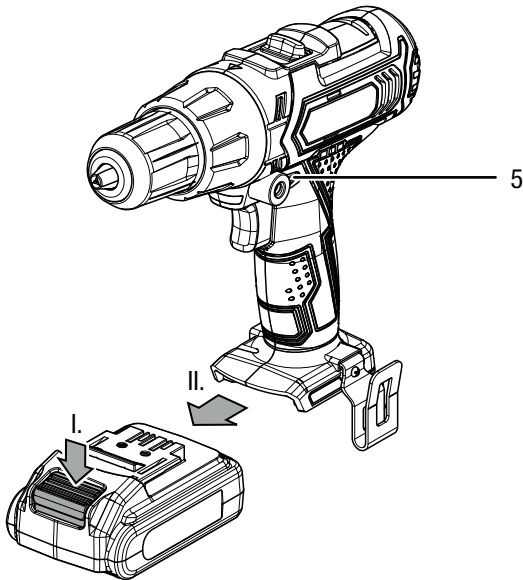
Akku einsetzen

1. Stellen Sie den Rechts- / Linkslauf (5) in die Mittelstellung (Sperr).
2. Schieben Sie den Akku (8) auf das Gerät, bis dieser einrastet.



Akku entnehmen

1. Stellen Sie den Rechts- / Linkslauf (5) in die Mittelstellung (Sperr).
2. Lösen Sie den Akku (8) vom Gerät, indem Sie die Entriegelungstaste (14) festhalten (I.) und den Akku vom Gerät ziehen (II.).



3. Laden Sie den Akku (8) bei Bedarf, wie unter *Akku laden* beschrieben.

Ladezustand des Akkus prüfen

Der Ladezustand wird über die drei LEDs der Akku-Kapazitätsanzeige (4) wie folgt angezeigt:

LED Farbe	Bedeutung
Grün – Orange – Rot	maximale Ladung / Leistung
Orange – Rot	mittlere Ladung / Leistung
Rot	schwache Ladung – Akku aufladen

1. Drücken Sie den Ein- / Ausschalter (16).
⇒ Sie können den Ladezustand an der Akku-Kapazitätsanzeige (4) ablesen.

Griffmontage



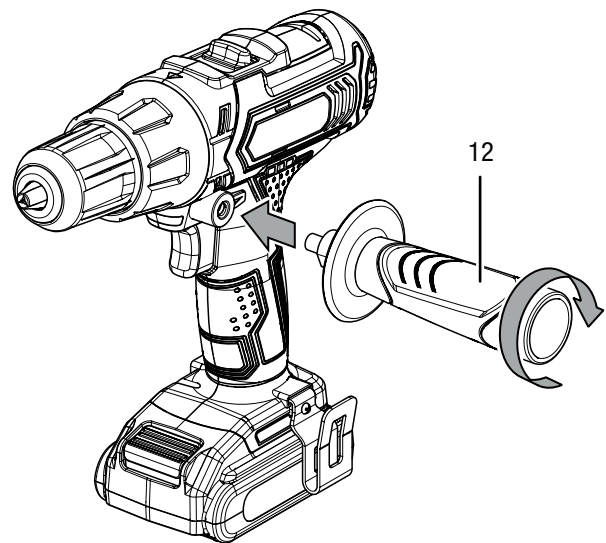
Info

Für präzise und sichere Führung benutzen Sie den mitgelieferten Anti-Vibrationshandgriff.

Vor der Inbetriebnahme sollte der Anti-Vibrationshandgriff (12) montiert werden.

Gehen Sie dazu wie folgt vor:

1. Schrauben Sie den Anti-Vibrationshandgriff (12) im Uhrzeigersinn wahlweise rechts oder links am Gehäuse in das Gewinde.



2. Prüfen Sie den Anti-Vibrationshandgriff (12) auf festen Sitz.
3. Zur Demontage schrauben Sie den Anti-Vibrationshandgriff (12) gegen den Uhrzeigersinn los.

Werkzeuge wechseln

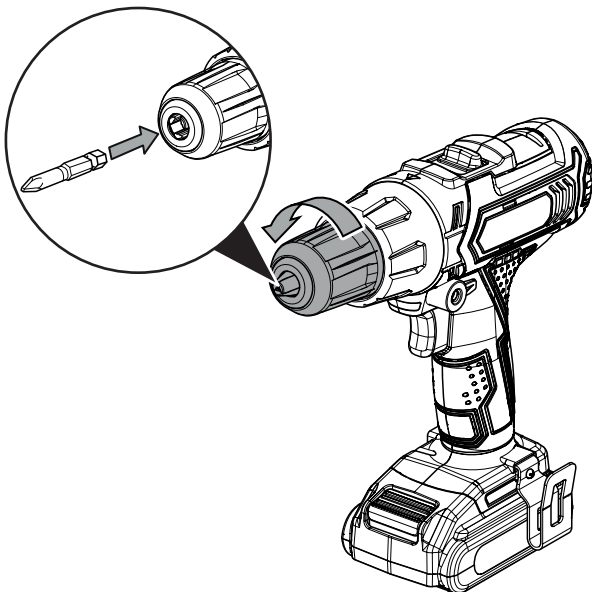


Warnung vor elektrischer Spannung

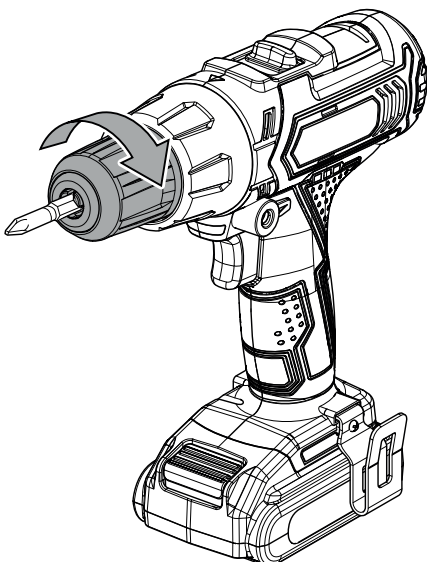
Entfernen Sie vor allen Arbeiten am Gerät den Akku aus dem Werkzeug!

Das Gerät verfügt über eine vollautomatische Spindel-Arretierung. Beim Stillstand wird der Antriebsstrang des Motors verriegelt, damit das Schnellspannbohrfutter geöffnet werden kann. Gehen Sie wie folgt vor, um Werkzeuge zu entnehmen bzw. einzusetzen:

1. Stellen Sie den Rechts- / Linkslauf (5) in die Mittelstellung (Sperr).
2. Drehen Sie das Schnellspannbohrfutter (1) gegen den Uhrzeigersinn, um das Bohrfutter zu öffnen.

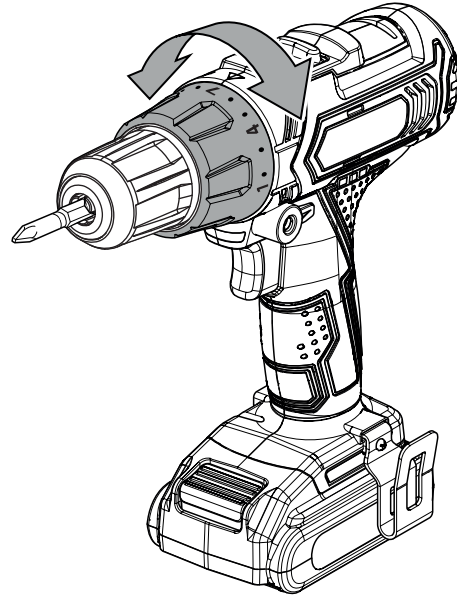




3. Entnehmen Sie ggf. das Bit bzw. den Bohrer aus dem Bohrfutter.
4. Setzen Sie das passende Bit bzw. den passenden Bohrer in das Bohrfutter ein.
5. Drehen Sie das Schnellspannbohrfutter (1) im Uhrzeigersinn fest.



Drehmomentvorwahl / Bohrstufe

Sie können über die Drehmomentvorwahl die gewünschten Drehmomentstufen einstellen und somit das optimale Drehmoment auswählen.





- Wählen Sie eine niedrige Stufe für leichtgängige Schrauben bzw. weiche Werkstoffe.
- Wählen Sie eine hohe Stufe für schwergängige Schrauben und harte Werkstoffe, sowie beim Herausdrehen von Schrauben.
- Wählen Sie für Bohrarbeiten die Bohrstufe mit dem Symbol .
- Wählen Sie für Schlagbohrarbeiten die Schlagbohrstufe mit dem Symbol .



Info

Beachten Sie beim Herausdrehen von Schrauben die Einstellung des Rechts- / Linkslaufes! Anhand der Drehrichtungsanzeige auf dem Rechts- / Linkslauf (5) erkennen Sie, in welche Richtung die Schrauben geschraubt werden.

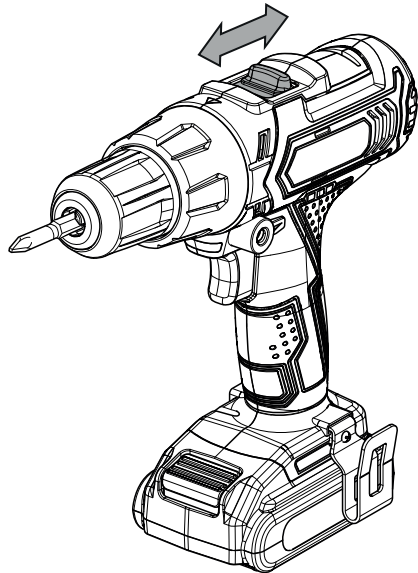
Die Bohrstufe  und die Schlagbohrstufe  nicht zum Schrauben verwenden!

2-Gang-Getriebe

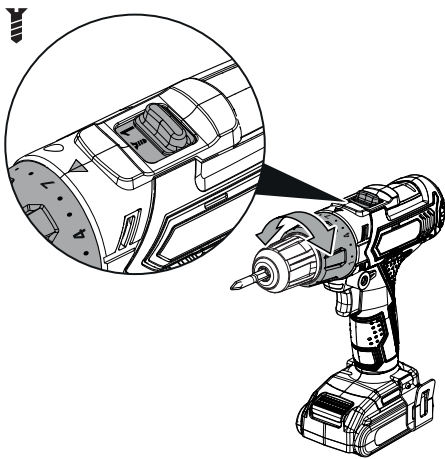
Hinweis

Betätigen Sie die Gangschaltung nur bei Stillstand des Gerätes! Andernfalls könnte das Gerät beschädigt werden.

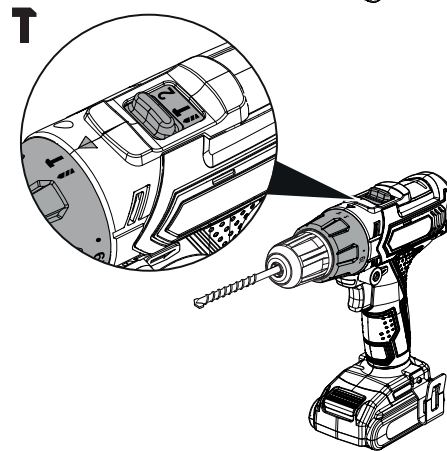
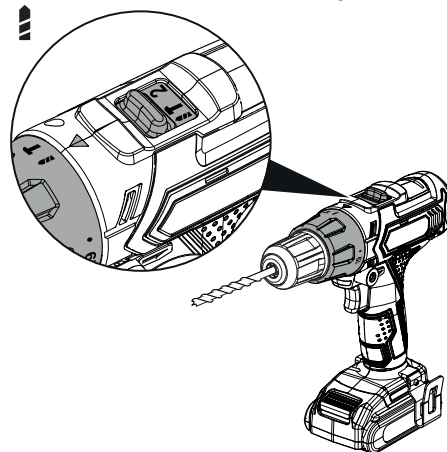
1. Schieben Sie die Gangschaltung (3) auf die gewünschte Position.



⇒ Gang 1: Drehzahl von bis zu 440 min⁻¹, geeignet für alle Schraubarbeiten.



⇒ Gang 2: Drehzahl von bis zu 1650 min⁻¹, geeignet für das Bohren und Schlagbohren.



Bedienung

Tipps und Hinweise zum Umgang mit dem Akku-Schlagbohrschrauber

Allgemeines:

- Überprüfen Sie vor jedem Betrieb das Werkzeug im Schnellspannbohrfutter auf richtigen Sitz. Es muss fest arretiert und zentriert im Bohrfutter sitzen.
- Bits für das Schrauben sind mit ihren Maßen und der Form gekennzeichnet. Testen Sie ggf. bei Unsicherheit, ob das Bit fest und ohne Spiel im Schnellspannbohrfutter befestigt werden kann.
- Die Mittelstellung des Rechts- / Linkslaufes (Sperre) ist für Arbeitspausen oder Bit- bzw. Bohrerwechsel geeignet.

Schrauben:

- Bei weichem Holz können Sie Schrauben ohne vorzubohren einschrauben.
- Bei hartem Holz sowie großen Schrauben sollte mit einem Bohrer vorgebohrt werden.
- Bei der Verwendung von Senkschrauben sollte das Bohrloch vorher gesenkt werden.
- Speziell kleinere Schrauben und Bits können beschädigt werden, wenn Sie ein zu hohes Drehmoment oder / und eine zu hohe Drehzahl an der Maschine einstellen.

Bohren allgemein:

- Machen Sie während des Bohrens regelmäßig kurze Pausen. Ziehen Sie dabei den Bohrer aus dem Bohrloch, damit der Bohrer abkühlen kann.
- Sichern Sie das Werkstück in einer Spannvorrichtung oder einem Schraubstock.
- Wählen Sie die Drehzahl nach Materialbeschaffenheit und Größe des Bohrers:
 - Hohe Drehzahl bei kleinem Bohrerdurchmesser oder weichem Material
 - Geringe Drehzahl bei großem Bohrerdurchmesser oder hartem Material
- Markieren Sie die Stelle für das Bohrloch mit einem geeigneten Hilfsmittel.
- Wählen Sie zum Anbohren eine niedrige Drehzahl.

Bohren in Metall:

- Verwenden Sie geeignete Metallbohrer (z. B. Bohrer aus High Speed Steel (HSS)).
- Bohren Sie bei einem großen Bohrerdurchmesser mit einem kleineren Bohrer vor.
- Für beste Ergebnisse sollten Sie den Bohrer mit einem geeigneten Schmiermittel kühlen.
- Metallbohrer können Sie auch zum Bohren in Kunststoff verwenden.

Bohren in Holz:

- Verwenden Sie für Holz geeignete Bohrer.
- Legen Sie einen Holzblock unter das Werkstück oder bohren Sie von beiden Seiten, damit das Holz beim Durchbohren nicht abbricht.
- Verwenden Sie einen Holzbohrer mit Zentrierspitze, für tiefe Bohrungen verwenden Sie einen Schlangenbohrer, für große Bohr-Durchmesser einen Forstnerbohrer.

Schlagbohren in Mauerwerk / Ziegel:

- Verwenden Sie einen für Mauerwerk / Ziegel geeigneten Bohrer.

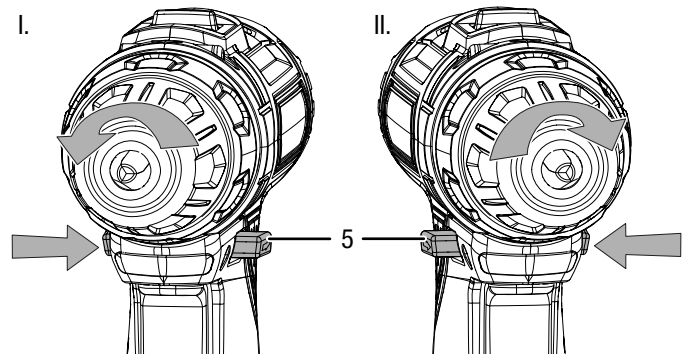
Drehrichtung wählen

Hinweis

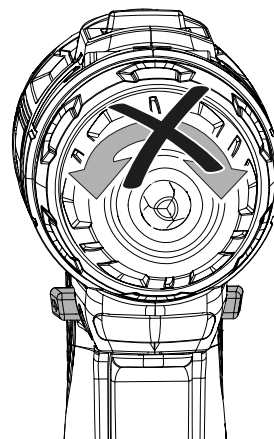
Um eine Beschädigung des Getriebes zu vermeiden, soll die Drehrichtung nur im Stillstand umgeschaltet werden.

Die Drehrichtung des Motors lässt sich über den Schalter für den Rechts- / Linkslauf (5) umschalten.

1. Drücken Sie den Rechts- / Linkslauf (5) an der Seite ganz ein, in die sich der Motor drehen soll.



- | | |
|---------------------|------------------------|
| I. | II. |
| Schrauben eindrehen | Schrauben herausdrehen |
2. Prüfen Sie durch einen kurzen Probelauf, ob die Drehrichtung zu der geplanten Tätigkeit passt. Eine falsche Drehrichtung kann das Werkzeug und / oder das Werkstück beschädigen.
 3. Stellen Sie bei Bedarf den Rechts- / Linkslauf (5) in die Mittelstellung (Sperre), um den Ein- / Ausschalter (16) zu blockieren.

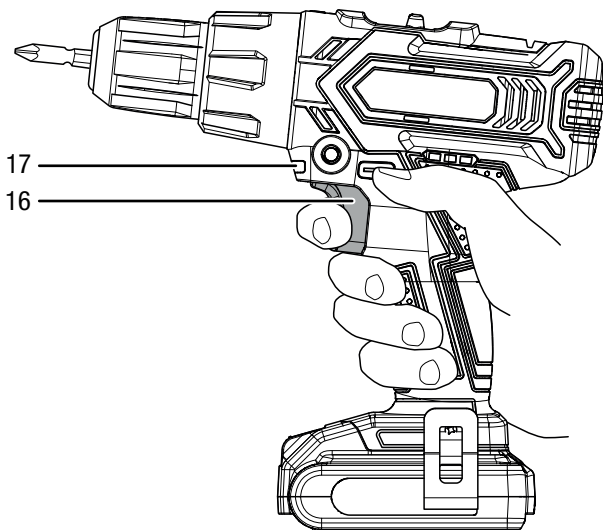


Gerät ein- und ausschalten

Tragen Sie beim Arbeiten mit dem Gerät Ihre persönliche Schutzausrüstung.

Das Gerät verfügt über eine stufenlose Drehzahlsteuerung. Je fester Sie den Ein- / Ausschalter (16) drücken, umso höher wird die Drehzahl.

1. Prüfen Sie, ob das eingespannte Werkzeug und die eingestellte Drehmomentstufe für die geplante Tätigkeit geeignet ist.
2. Prüfen Sie, ob das Werkstück gesichert bzw. die Arbeitsfläche entsprechend vorbereitet ist.
3. Halten Sie den Ein- / Ausschalter (16) während des Schraubens bzw. Bohrens gedrückt.
 - ⇒ Das Gerät arbeitet mit den vorher gewählten Einstellungen.
 - ⇒ Die LED-Arbeitsleuchte (17) leuchtet.



4. Lassen Sie den Ein- / Ausschalter (16) wieder los, um das Gerät anzuhalten.
 - ⇒ Die LED-Arbeitsleuchte (17) erlischt.



Info

Der Motor verfügt über eine integrierte Bremse, die den Motor beim Loslassen des Ein- / Ausschalters (16) schnell anhält.

Außerbetriebnahme

1. Stellen Sie den Rechts- / Linkslauf (5) in die Mittelstellung (Sperrung).
2. Lassen Sie das Gerät ggf. abkühlen.
3. Entfernen Sie den Akku aus dem Gerät (siehe Kapitel Inbetriebnahme).
4. Entfernen Sie das Werkzeug aus dem Gerät (siehe Kapitel Inbetriebnahme).
5. Reinigen Sie das Gerät gemäß dem Kapitel Wartung.
6. Lagern Sie das Gerät gemäß dem Kapitel Lagerung.

Nachbestellbares Zubehör



Warnung

Benutzen Sie nur Zubehör und Zusatzgeräte, die in der Bedienungsanleitung angegeben sind. Der Gebrauch anderer als in der Bedienungsanleitung empfohlener Einsatzwerkzeuge oder anderen Zubehörs kann eine Verletzungsgefahr bedeuten.

Zubehör	Artikelnummer
Ersatzakku Multiflex 20V	6.200.000.301
Steinbohrer-Set, 15 tlg.	6.200.001.151
Schrauber-Bit-Set, 32 tlg.	6.200.001.001
Holzbohrer-Set, 15 tlg.	6.200.001.101
Metallbohrer-Set HSS, 15 tlg.	6.200.001.131

Fehler und Störungen

Das Gerät wurde während der Produktion mehrfach auf einwandfreie Funktion geprüft. Sollten dennoch Funktionsstörungen auftreten, so überprüfen Sie das Gerät nach folgender Auflistung.

Tätigkeiten zur Fehler- und Störungsbehebung, die das Öffnen des Gehäuses erfordern, dürfen nur von einem Fachhändler oder von Trotec durchgeführt werden.

Beim ersten Gebrauch treten leichter Rauch oder Geruch auf:

- Hierbei handelt es sich nicht um einen Fehler oder eine Störung. Nach kurzer Laufzeit verschwinden die Merkmale.

Der Akku lädt nicht:

- Überprüfen Sie, ob der Akku richtig auf das Schnell-Ladegerät aufgesteckt ist.
Schieben Sie den Akku so in das Schnell-Ladegerät, dass die Kontakte des Akkus in das Schnell-Ladegerät greifen. Der Akku muss im Schnell-Ladegerät einrasten.
- Überprüfen Sie den Netzanschluss.
- Überprüfen Sie Netzkabel und Netzstecker auf Beschädigungen.
- Überprüfen Sie die bauseitige Netzabsicherung.
- Überprüfen Sie das Schnell-Ladegerät auf Beschädigungen. Falls das Schnell-Ladegerät beschädigt sein sollte, verwenden Sie es nicht weiter. Kontaktieren Sie den Trotec-Kundenservice.
- Überprüfen Sie die Kontakte am Akku auf Verschmutzungen. Entfernen Sie ggf. vorhandene Verschmutzungen.
- Der Akku ist ggf. defekt und muss ersetzt werden. Verwenden Sie ausschließlich Akkus des gleichen Typs.

Das Gerät läuft nicht an:



- Die Akkuleistung ist ggf. zu schwach. Laden Sie den Akku auf.
- Überprüfen Sie, ob der Akku richtig auf das Gerät aufgesetzt ist.
Schieben Sie den Akku so auf das Gerät, dass die Kontakte des Akkus greifen. Der Akku muss im Gerät einrasten.
- Überprüfen Sie die Stellung des Rechts- / Linkslaufes. Der Schalter muss ganz durchgedrückt werden. Befindet sich der Rechts- / Linkslauf in Mittelstellung (Sperrung), ist der Ein- / Ausschalter blockiert.
- Überprüfen Sie die Kontakte am Akku auf Verschmutzungen. Entfernen Sie ggf. vorhandene Verschmutzungen.



Info

Warten Sie mindestens 10 Minuten, bevor Sie das Gerät wieder einschalten.

Bohrer dringt nicht / kaum in das zu bohrende Material ein:

- Überprüfen Sie, ob die richtige Drehmomentstufe ausgewählt ist. Die Bohrstufe  bzw. Schlagbohrstufe  sollte ausgewählt sein.
- Überprüfen Sie, ob der richtige Gang ausgewählt ist. Für Bohrarbeiten ist ein Umschalten in den 2. Gang erforderlich.
- Überprüfen Sie, ob Sie den richtigen Bohraufsatz ausgewählt haben.
- Überprüfen Sie, ob die Maschine ggf. auf Linkslauf steht. Für das Bohren ist die Umstellung auf Rechtslauf erforderlich.
- Überprüfen Sie, ob die Beschaffenheit des Materials ggf. einen Bohrhammer erforderlich macht.

Der Ein- / Ausschalter lässt sich nicht drücken:

- Überprüfen Sie, ob der Rechts- / Linkslauf in der Mittelstellung (Sperrung) steht. Stellen Sie die gewünschte Drehrichtung ein, um die Sperrung zu entfernen.

Gerät wird heiß:

- Prüfen Sie, ob das Werkzeug für die durchzuführenden Tätigkeiten geeignet ist.
- Halten Sie die Lüftungsschlitze frei, um ein Überhitzen des Motors zu vermeiden.



Info

Warten Sie mindestens 10 Minuten, bevor Sie das Gerät wieder einschalten.

Hinweis

Warten Sie mindestens 3 Minuten nach allen Wartungs- und Reparaturarbeiten. Schalten Sie erst dann das Gerät wieder ein.

Ihr Gerät funktioniert nach den Überprüfungen nicht einwandfrei?

Kontaktieren Sie den Kundenservice. Ggf. bringen Sie das Gerät zur Reparatur zu einem autorisierten Elektrofachbetrieb oder zu Trotec.

Wartung

Tätigkeiten vor Wartungsbeginn



Warnung vor elektrischer Spannung

Berühren Sie den Netzstecker und den Akku nicht mit feuchten oder nassen Händen.

- Schalten Sie das Gerät aus.
- Lassen Sie das Gerät vollständig abkühlen.
- Entfernen Sie den Akku aus dem Gerät.



Warnung vor elektrischer Spannung

Wartungstätigkeiten, die das Öffnen des Gehäuses erfordern, dürfen nur von autorisierten Fachbetrieben oder von Trotec durchgeführt werden.

Hinweise zur Wartung

Im Maschineninneren befinden sich keine vom Benutzer zu wartenden oder zu schmierenden Teile.

Reinigung

Das Gerät sollte vor und nach jedem Gebrauch gereinigt werden.

Hinweis:

Das Gerät muss nach der Reinigung nicht geschmiert werden.



Warnung vor elektrischer Spannung

Es besteht Kurzschlussgefahr durch in das Gehäuse eindringende Flüssigkeiten!

Tauchen Sie das Gerät und das Zubehör nicht unter Wasser. Achten Sie darauf, dass kein Wasser oder andere Flüssigkeiten in das Gehäuse gelangen.

- Reinigen Sie das Gerät mit einem angefeuchteten, weichen, fusselfreien Tuch. Achten Sie darauf, dass keine Feuchtigkeit in das Gehäuse eindringt. Achten Sie darauf, dass keine Feuchtigkeit mit elektrischen Bauteilen in Kontakt kommen kann. Verwenden Sie keine aggressiven Reinigungsmittel, wie z.B. Reinigungssprays, Lösungsmittel, alkoholhaltige Reiniger oder Scheuermittel zum Befeuchten des Tuches.
- Trocknen Sie das Gerät und die Aufsätze mit einem weichen, fusselfreien Tuch.
- Entfernen Sie Bohrstaub und ggf. anfallende Holzspäne aus dem Schnellspannbohrfutter.
- Halten Sie die Anschlusskontakte an Gerät, Akku-Pack und Ladegerät sauber.
- Halten Sie die Belüftungsöffnungen frei von Staubablagerungen, um ein Überhitzen des Motors zu vermeiden.

Entsorgung



Das Symbol des durchgestrichenen Mülleimers auf einem Elektro- oder Elektronik-Altgerät besagt, dass dieses am Ende seiner Lebensdauer nicht im Hausmüll entsorgt werden darf. Zur kostenfreien Rückgabe stehen in Ihrer Nähe Sammelstellen für Elektro- und Elektronik-Altgeräte zur Verfügung. Die Adressen erhalten Sie von Ihrer Stadt- bzw. Kommunalverwaltung. Sie können sich auch auf unserer Webseite www.trotec24.com über weitere, von uns geschaffene Rückgabemöglichkeiten informieren. Durch die getrennte Sammlung von Elektro- und Elektronik-Altgeräten soll die Wiederverwendung, die stoffliche Verwertung bzw. andere Formen der Verwertung von Altgeräten ermöglicht sowie negative Folgen bei der Entsorgung der in den Geräten möglicherweise enthaltenen gefährlichen Stoffe auf die Umwelt und die menschliche Gesundheit vermieden werden. Sie sind verantwortlich für die Löschung von möglicherweise auf den zu entsorgenden Altgeräten vorhandenen personenbezogenen Daten.



Li-Ion

Batterien und Akkus gehören nicht in den Hausmüll, sondern müssen in der Europäischen Union – gemäß Richtlinie 2006/66/EG DES EUROPÄISCHEN PARLAMENTS UND DES RATES vom 06. September 2006 über Batterien und Akkumulatoren – einer fachgerechten Entsorgung zugeführt werden. Bitte entsorgen Sie Batterien und Akkus entsprechend den geltenden gesetzlichen Bestimmungen.

Trotec GmbH & Co. KG

Grebener Str. 7
D-52525 Heinsberg

☎ +49 2452 962-400

☎ +49 2452 962-200

info@trotec.com

www.trotec.com