

**PRDS 20-230V**

**DE**

**ORIGINALBETRIEBSANLEITUNG  
MEISSELHAMMER**



 **TROTEC**

**Inhaltsverzeichnis**

**Hinweise zur Betriebsanleitung** ..... 2

**Sicherheit**..... 3

**Informationen über das Gerät**..... 7

**Transport und Lagerung**..... 9

**Inbetriebnahme** ..... 9

**Bedienung**..... 11

**Fehler und Störungen**..... 12

**Wartung** ..... 12

**Entsorgung**..... 13

**Konformitätserklärung** ..... 14

**Hinweise zur Betriebsanleitung**

**Symbole**



**Warnung vor elektrischer Spannung**

Dieses Symbol weist darauf hin, dass Gefahren aufgrund von elektrischer Spannung für Leben und Gesundheit von Personen bestehen.



**Warnung vor heißer Oberfläche**

Dieses Symbol weist darauf hin, dass Gefahren aufgrund von heißer Oberfläche für Leben und Gesundheit von Personen bestehen.



**Warnung**

Das Signalwort bezeichnet eine Gefährdung mit einem mittleren Risikograd, die, wenn sie nicht vermieden wird, den Tod oder eine schwere Verletzung zur Folge haben kann.



**Vorsicht**

Das Signalwort bezeichnet eine Gefährdung mit einem niedrigen Risikograd, die, wenn sie nicht vermieden wird, eine geringfügige oder mäßige Verletzung zur Folge haben kann.

**Hinweis**

Das Signalwort weist auf wichtige Informationen (z. B. auf Sachschäden) hin, aber nicht auf Gefährdungen.



**Info**

Hinweise mit diesem Symbol helfen Ihnen, Ihre Tätigkeiten schnell und sicher auszuführen.



**Anleitung beachten**

Hinweise mit diesem Symbol weisen Sie darauf hin, dass die Betriebsanleitung zu beachten ist.



**Kopfschutz tragen**

Hinweise mit diesem Symbol weisen Sie darauf hin, dass ein Kopfschutz zu benutzen ist.



**Gehörschutz tragen**

Hinweise mit diesem Symbol weisen Sie darauf hin, dass ein Gehörschutz zu benutzen ist.



**Schutzbrille tragen**

Hinweise mit diesem Symbol weisen Sie darauf hin, dass ein Augenschutz zu benutzen ist.



**Schutzmaske tragen**

Hinweise mit diesem Symbol weisen Sie darauf hin, dass eine Schutzmaske zu benutzen ist.



**Schutzkleidung tragen**

Hinweise mit diesem Symbol weisen Sie darauf hin, dass Schutzkleidung zu tragen ist.



**Schutzhandschuhe tragen**

Hinweise mit diesem Symbol weisen Sie darauf hin, dass Schutzhandschuhe zu tragen sind.



**Fußschutz tragen**

Hinweise mit diesem Symbol weisen Sie darauf hin, dass Sicherheitsschuhe zu tragen sind.

Die aktuelle Fassung dieser Anleitung können Sie unter folgendem Link herunterladen:



PRDS 20-230V



<https://hub.trotec.com/?id=47341>

## Sicherheit

### Allgemeine Sicherheitshinweise für Elektrowerkzeuge



#### Warnung

**Lesen Sie alle Sicherheitshinweise, Anweisungen, Bilderungen und technischen Daten, mit denen dieses Elektrowerkzeug versehen ist.**

Versäumnisse bei der Einhaltung der nachfolgenden Anweisungen können elektrischen Schlag, Brand und/oder schwere Verletzungen verursachen.

**Bewahren Sie alle Sicherheitshinweise und Anweisungen für die Zukunft auf.**

Der in den Sicherheitshinweisen verwendete Begriff „*Elektrowerkzeug*“ bezieht sich auf netzbetriebene Elektrowerkzeuge (mit Netzleitung) oder auf akkubetriebene Elektrowerkzeuge (ohne Netzleitung).



#### Allgemeine Sicherheitshinweise für Elektrowerkzeuge – Arbeitsplatzsicherheit

- **Halten Sie Ihren Arbeitsbereich sauber und gut beleuchtet.** Unordnung oder unbeleuchtete Arbeitsbereiche können zu Unfällen führen.
- **Arbeiten Sie mit dem Elektrowerkzeug nicht in explosionsgefährdeter Umgebung, in der sich brennbare Flüssigkeiten, Gase oder Stäube befinden.** Elektrowerkzeuge erzeugen Funken, die den Staub oder die Dämpfe entzünden können.
- **Halten Sie Kinder und andere Personen während der Benutzung des Elektrowerkzeugs fern.** Bei Ablenkung können Sie die Kontrolle über das Elektrowerkzeug verlieren.



#### Allgemeine Sicherheitshinweise für Elektrowerkzeuge – Elektrische Sicherheit

- **Der Anschlussstecker des Elektrowerkzeugs muss in die Steckdose passen. Der Stecker darf in keiner Weise verändert werden. Verwenden Sie keine Adapterstecker gemeinsam mit schutzgeerdeten Elektrowerkzeugen.** Unveränderte Stecker und passende Steckdosen verringern das Risiko eines elektrischen Schlages.
- **Vermeiden Sie Körperkontakt mit geerdeten Oberflächen wie von Rohren, Heizungen, Herden und Kühlschränken.** Es besteht ein erhöhtes Risiko durch elektrischen Schlag, wenn Ihr Körper geerdet ist.
- **Halten Sie Elektrowerkzeuge von Regen oder Nässe fern.** Das Eindringen von Wasser in ein Elektrowerkzeug erhöht das Risiko eines elektrischen Schlages.

- **Zweckentfremden Sie die Anschlussleitung nicht, um das Elektrowerkzeug zu tragen, aufzuhängen oder um den Stecker aus der Steckdose zu ziehen. Halten Sie die Anschlussleitung fern von Hitze, Öl, scharfen Kanten oder sich bewegenden Teilen.** Beschädigte oder verwickelte Anschlussleitungen erhöhen das Risiko eines elektrischen Schlages.
- **Wenn Sie mit einem Elektrowerkzeug im Freien arbeiten, verwenden Sie nur Verlängerungsleitungen, die auch für den Außenbereich geeignet sind.** Die Anwendung einer für den Außenbereich geeigneten Verlängerungsleitung verringert das Risiko eines elektrischen Schlages.
- **Wenn der Betrieb des Elektrowerkzeugs in feuchter Umgebung nicht vermeidbar ist, verwenden Sie einen Fehlerstromschutzschalter.** Der Einsatz eines Fehlerstromschutzschalters vermindert das Risiko eines elektrischen Schlages.



#### Allgemeine Sicherheitshinweise für Elektrowerkzeuge – Sicherheit von Personen

- **Seien Sie aufmerksam, achten Sie darauf, was Sie tun, und gehen Sie mit Vernunft an die Arbeit mit einem Elektrowerkzeug. Benutzen Sie kein Elektrowerkzeug, wenn Sie müde sind oder unter dem Einfluss von Drogen, Alkohol oder Medikamenten stehen.** Ein Moment der Unachtsamkeit beim Gebrauch des Elektrowerkzeugs kann zu ernsthaften Verletzungen führen.
- **Tragen Sie persönliche Schutzausrüstung und immer eine Schutzbrille.** Das Tragen persönlicher Schutzausrüstung, wie Staubmaske, rutschfeste Sicherheitsschuhe, Schutzhelm oder Gehörschutz, je nach Art und Einsatz des Elektrowerkzeugs, verringert das Risiko von Verletzungen.
- **Vermeiden Sie eine unbeabsichtigte Inbetriebnahme. Vergewissern Sie sich, dass das Elektrowerkzeug ausgeschaltet ist, bevor Sie es an die Stromversorgung und / oder den Akku anschließen, es aufnehmen oder tragen.** Wenn Sie beim Tragen des Elektrowerkzeugs den Finger am Schalter haben oder das Elektrowerkzeug eingeschaltet an die Stromversorgung anschließen, kann dies zu Unfällen führen.
- **Entfernen Sie Einstellwerkzeuge oder Schraubenschlüssel, bevor Sie das Elektrowerkzeug einschalten.** Ein Werkzeug oder Schlüssel, der sich in einem drehenden Teil des Elektrowerkzeugs befindet, kann zu Verletzungen führen.

- **Vermeiden Sie eine abnormale Körperhaltung. Sorgen Sie für einen sicheren Stand und halten Sie jederzeit das Gleichgewicht.** Dadurch können Sie das Elektrowerkzeug in unerwarteten Situationen besser kontrollieren.
- **Tragen Sie geeignete Kleidung. Tragen Sie keine weite Kleidung oder Schmuck. Halten Sie Haare und Kleidung fern von sich bewegenden Teilen.** Lockere Kleidung, Schmuck oder lange Haare können von sich bewegenden Teilen erfasst werden.
- **Wenn Staubabsaug- und -auffangeinrichtungen montiert werden können, sind diese anzuschließen und richtig zu verwenden.** Die Verwendung einer Staubabsaugung kann Gefährdungen durch Staub verringern.
- **Wiegen Sie sich nicht in falscher Sicherheit und setzen Sie sich nicht über die Sicherheitsregeln für Elektrowerkzeuge hinweg, auch wenn Sie nach vielfachem Gebrauch mit dem Elektrowerkzeug vertraut sind.** Achtloses Handeln kann binnen Sekundenbruchteilen zu schweren Verletzungen führen.



**Allgemeine Sicherheitshinweise für Elektrowerkzeuge – Verwendung und Behandlung des Elektrowerkzeugs**

- **Überlasten Sie das Elektrowerkzeug nicht. Verwenden Sie für Ihre Arbeit das dafür bestimmte Elektrowerkzeug.** Mit dem passenden Elektrowerkzeug arbeiten Sie besser und sicherer im angegebenen Leistungsbereich.
- **Benutzen Sie kein Elektrowerkzeug, dessen Schalter defekt ist.** Ein Elektrowerkzeug, das sich nicht mehr ein- oder ausschalten lässt, ist gefährlich und muss repariert werden.
- **Ziehen Sie den Stecker aus der Steckdose und / oder entfernen Sie einen abnehmbaren Akku, bevor Sie Geräteeinstellungen vornehmen, Einsatzwerkzeugteile wechseln oder das Elektrowerkzeug weglegen.** Diese Vorsichtsmaßnahme verhindert den unbeabsichtigten Start des Elektrowerkzeugs.
- **Bewahren Sie unbenutzte Elektrowerkzeuge außerhalb der Reichweite von Kindern auf. Lassen Sie keine Personen das Elektrowerkzeug benutzen, die mit diesem nicht vertraut sind oder diese Anweisungen nicht gelesen haben.** Elektrowerkzeuge sind gefährlich, wenn sie von unerfahrenen Personen benutzt werden.
- **Vermeiden Sie den Einsatz des Elektrowerkzeugs bei Temperaturen von unter 10 °C.**

- **Geräte-Vibrationen können Gesundheitsschäden verursachen. Versuchen Sie, die Belastung durch Vibrationen so gering wie möglich zu halten, indem Sie regelmäßige Arbeitspausen einlegen.**
- **Pflegen Sie Elektrowerkzeuge und Einsatzwerkzeug mit Sorgfalt. Kontrollieren Sie, ob bewegliche Teile einwandfrei funktionieren und nicht klemmen, ob Teile gebrochen oder so beschädigt sind, dass die Funktion des Elektrowerkzeugs beeinträchtigt ist. Lassen Sie beschädigte Teile vor dem Einsatz des Elektrowerkzeugs reparieren.** Viele Unfälle haben ihre Ursache in schlecht gewarteten Elektrowerkzeugen.
- **Halten Sie Schneidwerkzeuge scharf und sauber.** Sorgfältig gepflegte Schneidwerkzeuge mit scharfen Schneidkanten verklemmen sich weniger und sind leichter zu führen.
- **Verwenden Sie Elektrowerkzeug, Einsatzwerkzeug, Einsatzwerkzeuge usw. entsprechend diesen Anweisungen. Berücksichtigen Sie dabei die Arbeitsbedingungen und die auszuführende Tätigkeit.** Der Gebrauch von Elektrowerkzeugen für andere als die vorgesehenen Anwendungen kann zu gefährlichen Situationen führen.
- **Halten Sie Griffe und Griffflächen trocken, sauber und frei von Öl und Fett.** Rutschige Griffe und Griffflächen erlauben keine sichere Bedienung und Kontrolle des Elektrowerkzeugs in unvorhergesehenen Situationen.



**Allgemeine Sicherheitshinweise für Elektrowerkzeuge – Service**

- **Lassen Sie Ihr Elektrowerkzeug nur von qualifiziertem Fachpersonal und nur mit Original-Ersatzteilen reparieren.** Damit wird sichergestellt, dass die Sicherheit des Elektrowerkzeugs erhalten bleibt.



**Gerätespezifische Sicherheitshinweise für Meißelhämmer**



**Tragen Sie bei Meißelarbeiten Gehörschutz.** Die Einwirkung von Lärm kann Hörverlust bewirken.

- **Benutzen Sie den am Gerät vormontierten Zusatzhandgriff.** Der Verlust der Kontrolle über das Elektrowerkzeug kann zu Verletzungen führen.
- **Halten Sie das Gerät an den isolierten Griffflächen, wenn Sie Arbeiten ausführen, bei denen das Einsatzwerkzeug verborgene Stromleitungen oder das eigene Netzkabel treffen kann.** Der Kontakt mit einer spannungsführenden Leitung kann auch metallene Geräteteile unter Spannung setzen und zu einem elektrischen Schlag führen.

- **Verwenden Sie geeignete Suchgeräte, um verborgene Versorgungsleitungen aufzuspüren, oder ziehen Sie die örtlichen Versorgungsgesellschaften hinzu.** Kontakt mit Elektroleitungen kann zu Feuer und elektrischem Schlag führen. Beschädigung einer Gasleitung kann zur Explosion führen. Eindringen in eine Wasserleitung verursacht Sachbeschädigung oder kann einen elektrischen Schlag verursachen.
- **Vibrationen können für das Hand-Arm-System schädlich sein.** Halten Sie die Einwirkzeit von Vibrationen so gering wie möglich.
- **Halten Sie das Elektrowerkzeug beim Arbeiten mit beiden Händen fest.** Sorgen Sie für einen sicheren Stand. Das Elektrowerkzeug wird mit zwei Händen sicherer geführt.



**Schützen Sie sich und weitere anwesende Personen gegen Verletzungen durch absplitternde und herumfliegende Abbruchteile.**



Tragen Sie einen Schutzhelm, eine Schutzbrille, eine Staubmaske und Sicherheitsschuhe. Stellen Sie ggf.



Trennwände zum Schutz vor Abbruchteilen auf.



- **Prüfen Sie vor Arbeitsbeginn immer, ob das Einsatzwerkzeug fest in der Werkzeugaufnahme arretiert ist.** Nicht arretierte Einsatzwerkzeuge können beim Einschalten aus dem Elektrowerkzeug geschleudert werden und Verletzungen verursachen.
- **Überzeugen Sie sich vor dem Einschalten des Elektrowerkzeugs von der Freigängigkeit des Einsatzwerkzeugs.** Beim Einschalten mit einem blockierten Einsatzwerkzeug können hohe Kräfte auftreten und das Gerät kann seitlich ausschlagen.
- **Kontrollieren Sie die Werkzeugaufnahme regelmäßig auf Abnutzung oder Beschädigung.**
- **Starten Sie ein schlagendes Elektrowerkzeug nur, wenn es gegen ein Werkstück (Wand, Decke usw.) gedrückt wird.**
- **Warten Sie, bis das Elektrowerkzeug zum Stillstand gekommen ist, bevor Sie es ablegen.**
- **Stoppen Sie Ihren Arbeitsvorgang direkt, wenn Gefahrensituationen entstehen.** Entfernen Sie Abbruchschutt aus dem Arbeitsbereich, um Stolperstellen zu vermeiden und damit keine Last auf darunter liegenden Bauteilen liegt.
- **Halten Sie alle Verkehrs-, Rettungs- und Fluchtwege frei.** Sperren Sie einen Gefahrenbereich weiträumig ab.

## Bestimmungsgemäße Verwendung

Verwenden Sie das Gerät PRDS 20-230V ausschließlich zum:

- Meißeln in Beton, Gestein und Naturstein

unter Einhaltung der technischen Daten.

Wir empfehlen, das Elektrowerkzeug mit Original-Zubehör von Trotec zu verwenden.

Eine andere Verwendung als die bestimmungsgemäße Verwendung gilt als Fehlanwendung.

## Vernünftigerweise vorhersehbare Fehlanwendung

Das Gerät ist nicht zum Bearbeiten von Metall sowie zur Entfernung von Armierungen in Beton geeignet.

## Personalqualifikation

Personen, die dieses Gerät verwenden, müssen:

- die Betriebsanleitung, insbesondere das Kapitel Sicherheit, gelesen und verstanden haben.

## Sicherheitszeichen und Schilder auf dem Gerät

### Hinweis

Entfernen Sie keine Sicherheitszeichen, Aufkleber oder Etiketten vom Gerät. Halten Sie alle Sicherheitszeichen, Aufkleber und Etiketten in einem lesbaren Zustand.

Folgende Sicherheitszeichen und Schilder sind auf dem Gerät angebracht:



Dieses Symbol weist darauf hin, dass Sie kein flüssiges Öl in die Einfüllöffnung und die Werkzeugaufnahme einfüllen dürfen. Verwenden Sie ausschließlich Maschinenfett.



Dieses Symbol weist darauf hin, dass der maximale Schalleistungspegel ( $L_{WA}$ ) 101 dB(A) betragen kann. Tragen Sie bei der Verwendung des Gerätes einen Gehörschutz!

## Persönliche Schutzausrüstung



### Tragen Sie einen Kopfschutz.

Sie schützen dadurch Ihren Kopf vor absplitternden, herunterfallenden und herumfliegenden Abbruchteilen, die Verletzungen verursachen können.



### Tragen Sie Gehörschutz.

Die Einwirkung von Lärm kann Hörverlust bewirken.



### Tragen Sie eine Schutzbrille.

Sie schützen dadurch Ihre Augen vor absplitternden, herunterfallenden und herumfliegenden Abbruchteilen, die Verletzungen verursachen können.



**Tragen Sie eine Schutzmaske.**

Sie schützen sich so vor dem Einatmen von gesundheitsschädlichen Stäuben, die beim Bearbeiten von Werkstücken entstehen können.

**Tragen Sie Schutzhandschuhe.**

Sie schützen dadurch Ihre Hände vor Verbrennungen, Quetschungen und Hautabschürfungen.

**Tragen Sie Sicherheitsschuhe.**

Sie schützen dadurch Ihre Füße vor absplitternden, herunterfallenden und herumfliegenden Abbruchteilen, die Verletzungen verursachen können.

**Restgefahren****Warnung vor elektrischer Spannung**

Elektrischer Schlag durch unzureichende Isolierung. Kontrollieren Sie das Gerät vor jedem Gebrauch auf Beschädigungen und ordnungsgemäße Funktion. Wenn Sie Beschädigungen feststellen, setzen Sie das Gerät nicht mehr ein. Verwenden Sie das Gerät nicht, wenn das Gerät oder Ihre Hände feucht oder nass sind!

**Warnung vor elektrischer Spannung**

Arbeiten an elektrischen Bauteilen dürfen nur von einem autorisierten Fachbetrieb durchgeführt werden!

**Warnung vor elektrischer Spannung**

Entfernen Sie vor allen Arbeiten am Gerät den Netzstecker aus der Netzsteckdose! Berühren Sie den Netzstecker nicht mit feuchten oder nassen Händen. Ziehen Sie das Netzkabel aus der Netzsteckdose, indem Sie es am Netzstecker anfassen.

**Warnung vor elektrischer Spannung**

Es besteht Kurzschlussgefahr durch in das Gehäuse eindringende Flüssigkeiten! Tauchen Sie das Gerät und das Zubehör nicht unter Wasser. Achten Sie darauf, dass kein Wasser oder andere Flüssigkeiten in das Gehäuse gelangen.

**Warnung**

Giftige Stäube!



Die durch die Bearbeitung entstehenden schädlichen / giftigen Stäube stellen eine Gesundheitsgefährdung für die Bedienperson oder in der Nähe befindliche Personen dar.



Tragen Sie Schutzbrille und Staubmaske!

**Warnung**

Quetschgefahr!



Halten Sie Ihre Hände und Finger nie zwischen den schlagenden Meißel und die Werkzeugaufnahme! Tragen Sie Schutzhandschuhe!

**Warnung**

Bearbeiten Sie kein asbesthaltiges Material. Asbest gilt als krebserregend.

**Warnung**

Vergewissern Sie sich, dass Sie nicht auf Strom-, Gas- oder Wasserleitungen stoßen, wenn Sie mit einem Elektrowerkzeug arbeiten. Prüfen Sie ggf. mit einem Leitungssucher, bevor Sie in eine Wand bohren bzw. diese aufschlitzen.

**Warnung**

Von diesem Gerät können Gefahren ausgehen, wenn es von nicht eingewiesenen Personen unsachgemäß oder nicht bestimmungsgemäß eingesetzt wird! Beachten Sie die Personalqualifikationen!

**Warnung**

Das Gerät ist kein Spielzeug und gehört nicht in Kinderhände.

**Warnung**

Erstickungsgefahr! Lassen Sie das Verpackungsmaterial nicht achtlos liegen. Es könnte für Kinder zu einem gefährlichen Spielzeug werden.

**Warnung**

Die Werkzeugaufnahme muss vor dem Einschalten des Gerätes fest arretiert sein, da nicht richtig eingespanntes Einsatzwerkzeug beim Einschalten des Gerätes unkontrolliert aus der Werkzeugaufnahme geschleudert werden könnte.

**Vorsicht**

Schwingungsemissionen können Gesundheitsschäden verursachen, falls das Gerät über einen längeren Zeitraum verwendet oder nicht ordnungsgemäß geführt und gewartet wird.

**Vorsicht**

Halten Sie ausreichend Abstand zu Wärmequellen.

**Hinweis**

Wenn Sie das Gerät unsachgemäß lagern oder transportieren, kann das Gerät beschädigt werden. Beachten Sie die Informationen zum Transport und zur Lagerung des Gerätes.

## Verhalten im Notfall / Not-Halt-Funktion

### Not-Halt:

Durch Ziehen des Netzsteckers aus der Netzsteckdose wird die Funktion des Gerätes umgehend gestoppt. Um das Gerät gegen versehentliches Wiederstarten zu sichern, lassen Sie den Netzstecker gezogen.

### Verhalten im Notfall:

1. Schalten Sie das Gerät aus.
2. Trennen Sie im Notfall das Gerät von der Netzeinspeisung: Ziehen Sie das Anschlusskabel aus der Netzsteckdose, indem Sie es am Netzstecker anfassen.
3. Schließen Sie ein defektes Gerät nicht wieder an den Netzanschluss an.

## Informationen über das Gerät

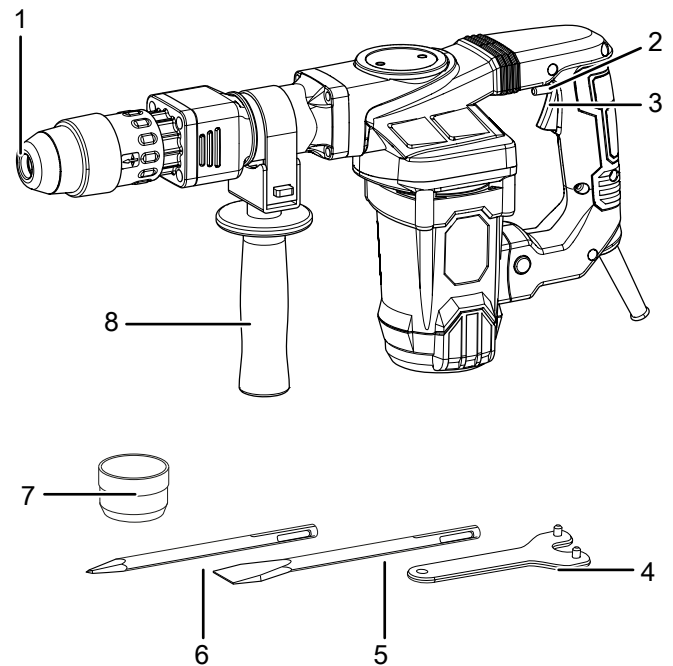
### Gerätebeschreibung

Der Meißelhammer PRDS 20-230V verfügt über ein pneumatisches Meißelwerk und ist ideal für leistungsfordernde Dauereinsätze.

Die Werkzeugaufnahme nach dem SDS-max-System ermöglicht einen einfachen und werkzeuglosen Wechsel der Einsatzwerkzeuge.

Der Zusatzhandgriff sorgt für zusätzliche Stabilität und Sicherheit während des Meißelns.

## Gerätedarstellung




Nr.	Bezeichnung
1	Werkzeugaufnahme nach dem SDS-max-System
2	Taste Dauerbetrieb
3	Ein-/Ausschalter
4	Zweilochschlüssel
5	SDS-Flachmeißel
6	SDS-Spitzmeißel
7	Schmierstoffbehälter
8	Zusatzhandgriff

## Lieferumfang

- 1 x Gerät PRDS 20-230V
- 1 x SDS-Flachmeißel (18 x 350 mm)
- 1 x SDS-Spitzmeißel (18 x 350 mm)
- 1 x Zusatzhandgriff
- 1 x Schmierstoffbehälter
- 1 x Zweilochschlüssel
- 1 x Transportkoffer
- 1 x Anleitung

## Technische Daten

Parameter	Wert
<b>Modell</b>	<b>PRDS 20-230V</b>
Netzanschluss	230 V ~ 50 Hz
Leistungsaufnahme	1300 W
Schlagfrequenz	4000 min <sup>-1</sup>
Schlagkraft	20 J
Werkzeugaufnahme SDS max	18 mm
Gewicht	6,5 kg
Schutzklasse	II /  (Doppelisolierung)
<b>Schallwerte nach EN 62841</b>	
Schalldruckpegel L <sub>pA</sub>	95 dB(A)
Schallleistungspegel L <sub>WA</sub>	101 dB(A)
Unsicherheit K	3 dB(A)
<b>Vibrationsinformation nach EN 62841</b>	
Schwingungsemissionswert Meißeln a <sub>n</sub>	10,19 m/s <sup>2</sup>
Unsicherheit K	1,5 m/s <sup>2</sup>



### Tragen Sie Gehörschutz.

Die Einwirkung von Lärm kann Hörverlust bewirken.

### Hinweise zu den Geräusch- und Vibrationsinformationen:

- Die angegebenen Schwingungsgesamtwerte **und die angegebenen Geräuschemissionswerte** sind entsprechend einem in EN 62841 genormten Prüfverfahren gemessen worden und können zum Vergleich eines Elektrowerkzeugs mit einem anderen verwendet werden.
- Die angegebenen Schwingungsgesamtwerte **und die angegebenen Geräuschemissionswerte** können auch zu einer vorläufigen Einschätzung der Belastung verwendet werden.



### Vorsicht

Schwingungsemissionen können Gesundheitsschäden verursachen, falls das Gerät über einen längeren Zeitraum verwendet oder nicht ordnungsgemäß geführt und gewartet wird.

- Die Schwingungs- **und Geräuschemissionen** können während der tatsächlichen Benutzung des Elektrowerkzeugs von den Angabewerten abweichen, abhängig von der Art und Weise, in der das Elektrowerkzeug verwendet wird, insbesondere, welche Art von Werkstück bearbeitet wird. Versuchen Sie, die Belastung durch Vibrationen so gering wie möglich zu halten. Beispielhafte Maßnahmen zur Verringerung der Vibrationsbelastung sind das Tragen von Handschuhen beim Gebrauch des Werkzeugs und die Begrenzung der Arbeitszeit. Dabei sind alle Anteile des Betriebszyklus zu berücksichtigen (beispielsweise Zeiten, in denen das Elektrowerkzeug abgeschaltet ist, und solche, in denen es zwar eingeschaltet ist, aber ohne Belastung läuft).



## Transport und Lagerung

### Hinweis

Wenn Sie das Gerät unsachgemäß lagern oder transportieren, kann das Gerät beschädigt werden. Beachten Sie die Informationen zum Transport und zur Lagerung des Gerätes.

### Transport

Verwenden Sie zum Transport des Gerätes den im Lieferumfang enthaltenen Transportkoffer, um das Gerät vor Einwirkungen von außen zu schützen.

Beachten Sie folgende Hinweise **vor** jedem Transport:

- Schalten Sie das Gerät aus.
- Ziehen Sie das Netzkabel aus der Netzsteckdose, indem Sie es am Netzstecker anfassen.
- Lassen Sie das Gerät abkühlen.
- Entfernen Sie das Werkzeug aus der Werkzeugaufnahme.

### Lagerung

Beachten Sie folgende Hinweise **vor** jeder Lagerung:

- Schalten Sie das Gerät aus.
- Ziehen Sie das Netzkabel aus der Netzsteckdose, indem Sie es am Netzstecker anfassen.
- Lassen Sie das Gerät abkühlen.
- Entfernen Sie das Werkzeug aus der Werkzeugaufnahme.
- Reinigen Sie das Gerät wie im Kapitel *Wartung* beschrieben.
- Verwenden Sie zur Lagerung des Gerätes den im Lieferumfang enthaltenen Transportkoffer, um das Gerät vor Einwirkungen von außen zu schützen.

Halten Sie bei Nichtbenutzung des Gerätes die folgenden Lagerbedingungen ein:

- trocken und vor Frost und Hitze geschützt
- Umgebungstemperatur unter 45 °C
- im Transportkoffer an einem vor Staub und direkter Sonneneinstrahlung geschützten Platz

## Inbetriebnahme

### Gerät auspacken

- Entnehmen Sie den Transportkoffer aus der Verpackung.



### Warnung vor elektrischer Spannung

Elektrischer Schlag durch unzureichende Isolierung. Kontrollieren Sie das Gerät vor jedem Gebrauch auf Beschädigungen und ordnungsgemäße Funktion. Wenn Sie Beschädigungen feststellen, setzen Sie das Gerät nicht mehr ein.

Verwenden Sie das Gerät nicht, wenn das Gerät oder Ihre Hände feucht oder nass sind!

- Kontrollieren Sie den Inhalt des Transportkoffers auf Vollständigkeit und achten Sie auf Beschädigungen.



### Warnung

Erstickungsgefahr!

Lassen Sie das Verpackungsmaterial nicht achtlos liegen. Es könnte für Kinder zu einem gefährlichen Spielzeug werden.

- Entsorgen Sie das Verpackungsmaterial entsprechend der nationalen Gesetzgebung.

### Werkzeug wechseln

Das Gerät verfügt über eine Werkzeugaufnahme nach dem SDS-max-System.



### Warnung vor elektrischer Spannung

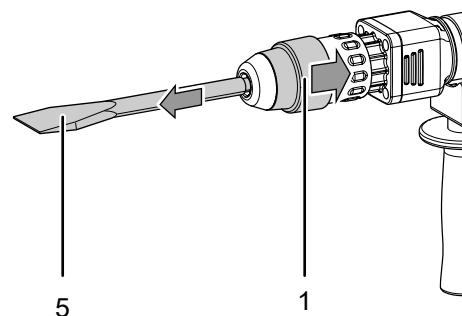
Entfernen Sie vor allen Arbeiten am Gerät den Netzstecker aus der Netzsteckdose!

Berühren Sie den Netzstecker nicht mit feuchten oder nassen Händen.

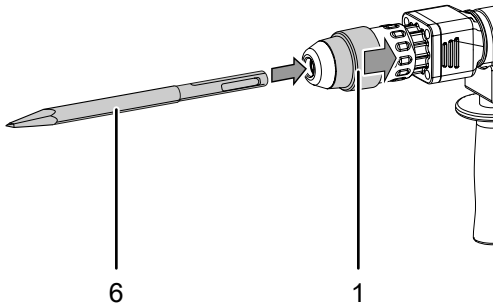
Ziehen Sie das Netzkabel aus der Netzsteckdose, indem Sie es am Netzstecker anfassen.

Gehen Sie wie folgt vor, um Werkzeuge zu entnehmen bzw. einzusetzen:

1. Schieben Sie die Werkzeugaufnahme nach dem SDS-max-System (1) nach hinten. Halten Sie diese fest und entnehmen Sie ggf. das vorhandene Werkzeug (z. B. den Flachmeißel, (5)) aus der Werkzeugaufnahme.
  - ⇒ Sie können im Anschluss die Werkzeugaufnahme wieder loslassen.



2. Ziehen Sie die Werkzeugaufnahme nach dem SDS-max-System (1) erneut nach hinten und halten Sie die Werkzeugaufnahme fest.
3. Setzen Sie das Werkzeug (z. B. den Spitzmeißel, (6)) in die Werkzeugaufnahme ein.
  - ⇒ Sie können im Anschluss die Werkzeugaufnahme wieder loslassen.



4. Prüfen Sie das Werkzeug auf festen Sitz, indem Sie am Werkzeug ziehen.



**Info**

Es ist normal, wenn sich der Meißel in der Werkzeugaufnahme etwas nach vorne und hinten verschiebt (ca. 3 cm).

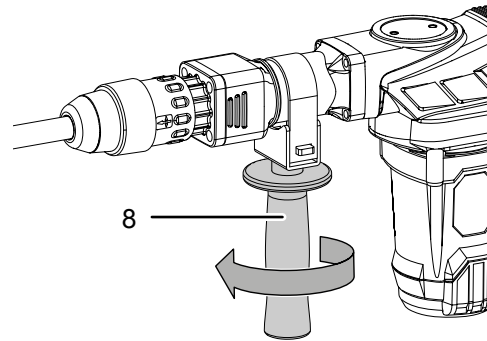
**Zusatzhandgriff einstellen**

Der Zusatzhandgriff ist bereits vormontiert. Betreiben Sie das Gerät nicht ohne den Zusatzhandgriff.

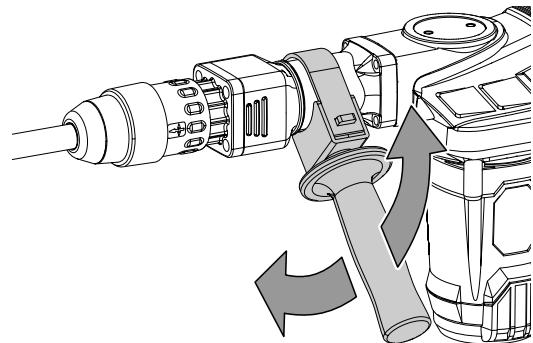
Der Zusatzhandgriff kann beliebig um 360° gedreht positioniert werden.

Gehen Sie wie folgt vor, um den Zusatzhandgriff einzustellen:

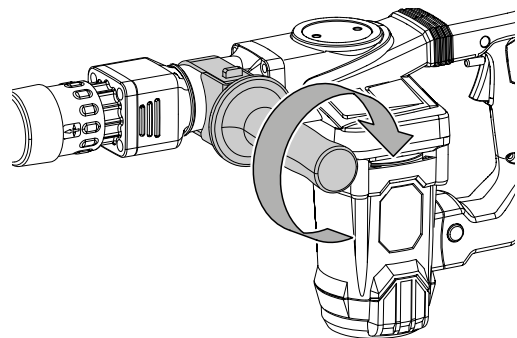
1. Drehen Sie den Zusatzhandgriff (8) los.
  - ⇒ Der Spannrücken am Zusatzhandgriff lockert sich.



2. Positionieren Sie den Zusatzhandgriff (8) wie gewünscht.



3. Drehen Sie den Zusatzhandgriff (8) wieder fest.



4. Prüfen Sie den Zusatzhandgriff (8) auf festen Sitz. Drehen Sie ggf. den Zusatzhandgriff weiter fest.

**Netzkabel anschließen**

1. Stecken Sie den Netzstecker in eine ordnungsgemäß abgesicherte Netzsteckdose.

## Bedienung



### Warnung

Reißen Sie niemals tragende Wände oder Bauten ein! Es besteht Lebensgefahr, wenn Wände oder Bauten einbrechen.

### Tipps und Hinweise zum Umgang mit dem Meißelhammer

#### Meißeln allgemein:

- Verwenden Sie, um gute Ergebnisse zu erzielen, spitze und scharfe Meißel, die in einem guten Zustand sind.
- Verwenden Sie zum Meißeln einen geringen Anpressdruck. Zu hoher Druck belastet unnötig den Motor!
- Halten Sie mit einer qualifizierten Fachkraft Rücksprache, wenn Sie einen Wanddurchbruch planen. Angrenzende Bereiche müssen auf Konstruktion, Statik und Zustand kontrolliert werden.
- Legen Sie das Abbruch-Verfahren gemäß örtlicher Gegebenheiten fest. Bringen Sie ggf. Abstützvorrichtungen an.
- Verwenden Sie einen für die Tätigkeit geeigneten Meißel.
- Machen Sie während des Meißelns regelmäßig kurze Pausen. Schalten Sie das Gerät kurz aus, damit der Meißel abkühlen kann.
- Markieren Sie den Bereich, der gemeißelt werden soll, mit einem geeigneten Hilfsmittel.

### Gerät ein- und ausschalten

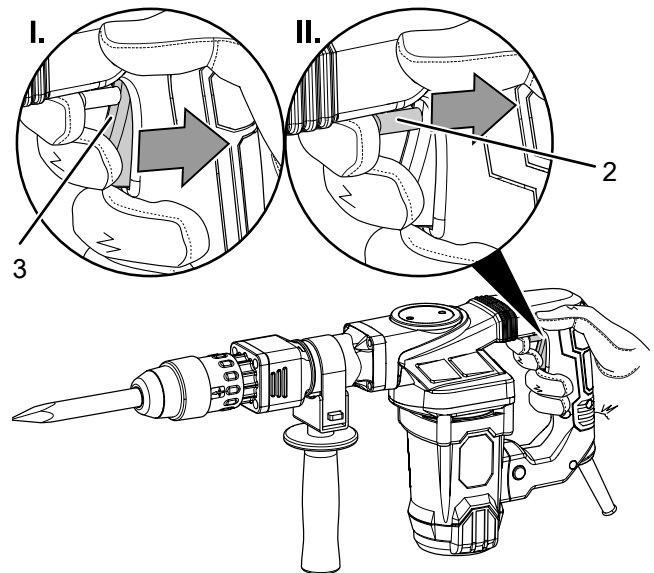
Tragen Sie beim Arbeiten mit dem Gerät Ihre persönliche Schutzausrüstung.

1. Prüfen Sie, ob das eingespannte Werkzeug für die geplante Tätigkeit geeignet ist.
2. Halten Sie das Gerät mit beiden Händen fest.
3. Drücken Sie den Ein-/Ausschalter (3) und halten Sie ihn während des Betriebes gedrückt.
4. Lassen Sie den Ein-/Ausschalter (3) wieder los, um das Gerät anzuhalten.
5. Warten Sie, bis das Gerät angehalten hat, bevor Sie es weglegen.

### Dauerbetrieb ein- und ausschalten

Während des aktivierten Dauerbetriebes muss der Ein-/Ausschalter (3) nicht dauerhaft gedrückt werden. Der Dauerbetrieb ermöglicht somit ein angenehmeres Arbeiten.

1. Gehen Sie vor, wie unter *Gerät ein- und ausschalten* in Schritt 1 bis 3 beschrieben, um das Gerät einzuschalten.
2. Drücken Sie die Taste für den Dauerbetrieb (2) mit dem Zeigefinger, bis diese komplett einrastet.



3. Lösen Sie den Finger am Ein-/Ausschalter (3) und halten Sie das Gerät weiterhin fest.
  - ⇒ Der Ein-/Ausschalter ist arretiert.
  - ⇒ Das Gerät läuft weiter und der Dauerbetrieb ist aktiviert.
4. Drücken Sie den Ein-/Ausschalter (3) erneut, um den Dauerbetrieb zu deaktivieren.
  - ⇒ Die Taste für den Dauerbetrieb (2) springt automatisch in die Ausgangsstellung zurück.
5. Lassen Sie den Ein-/Ausschalter (3) wieder los, um das Gerät anzuhalten.

### Außerbetriebnahme



### Warnung vor elektrischer Spannung

Berühren Sie den Netzstecker nicht mit feuchten oder nassen Händen.

- Schalten Sie das Gerät aus.
- Ziehen Sie das Netzkabel aus der Netzsteckdose, indem Sie es am Netzstecker anfassen.
- Lassen Sie das Gerät ggf. abkühlen.
- Entfernen Sie das Werkzeug aus dem Gerät (siehe Kapitel Inbetriebnahme).
- Reinigen Sie das Gerät gemäß dem Kapitel Wartung.
- Lagern Sie das Gerät gemäß dem Kapitel Transport und Lagerung.

## Fehler und Störungen

Das Gerät wurde während der Produktion mehrfach auf einwandfreie Funktion geprüft. Sollten dennoch Funktionsstörungen auftreten, so überprüfen Sie das Gerät nach folgender Auflistung.

Tätigkeiten zur Fehler- und Störungsbehebung, die das Öffnen des Gehäuses erfordern, dürfen nur von einem autorisierten Elektrofachbetrieb oder von Trotec durchgeführt werden.

### Beim ersten Gebrauch tritt leichter Rauch oder Geruch auf:

- Hierbei handelt es sich nicht um einen Fehler oder eine Störung. Nach kurzer Laufzeit verschwinden die Merkmale.

### Das Gerät läuft nicht an:

- Überprüfen Sie den Netzanschluss.
- Überprüfen Sie Netzkabel und Netzstecker auf Beschädigungen. Wenn Sie Beschädigungen feststellen, versuchen Sie nicht, das Gerät wieder in Betrieb zu nehmen.

Wenn die Netzanschlussleitung dieses Gerätes beschädigt ist, muss sie durch den Hersteller oder seinen Kundendienst oder eine ähnlich qualifizierte Person ersetzt werden, um Gefährdungen zu vermeiden.

- Überprüfen Sie die bauseitige Netzabsicherung.

### Gerät wird heiß:

- Prüfen Sie, ob das Werkzeug für die durchzuführenden Tätigkeiten geeignet ist.
- Halten Sie die Lüftungsschlitze frei, um ein Überhitzen des Motors zu vermeiden.
- Machen Sie regelmäßig kurze Pausen, um eine Überhitzung des Motors zu vermeiden.



#### Info

Warten Sie mindestens 10 Minuten, bevor Sie das Gerät wieder einschalten.

### Meißel dringt nicht / kaum in das Material ein:

- Überprüfen Sie, ob das zu bearbeitende Material für die Verwendung eines Meißelhammers geeignet ist.

### Das Gerät funktioniert nach den Überprüfungen nicht einwandfrei:

Kontaktieren Sie den Kundendienst. Bringen Sie das Gerät ggf. zur Reparatur zu einem autorisierten Elektrofachbetrieb oder zu Trotec.

## Wartung

### Tätigkeiten vor Wartungsbeginn



#### Warnung vor elektrischer Spannung

Berühren Sie den Netzstecker nicht mit feuchten oder nassen Händen.

- Schalten Sie das Gerät aus.
- Ziehen Sie das Netzkabel aus der Netzsteckdose, indem Sie es am Netzstecker anfassen.
- Lassen Sie das Gerät vollständig abkühlen.



#### Warnung vor elektrischer Spannung

Wartungstätigkeiten, die das Öffnen des Gehäuses erfordern, dürfen nur von autorisierten Fachbetrieben oder von Trotec durchgeführt werden.

### Werkzeugaufnahme schmieren

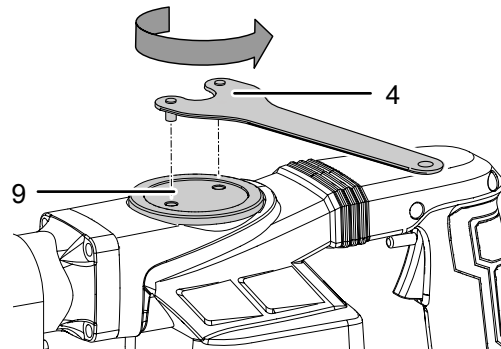
Fetten Sie nach dem Gebrauch regelmäßig die Werkzeugaufnahme (1) mit etwas Maschinenfett aus dem beigefügten Schmierstoffbehälter (7) ein.

### Schlagwerk schmieren

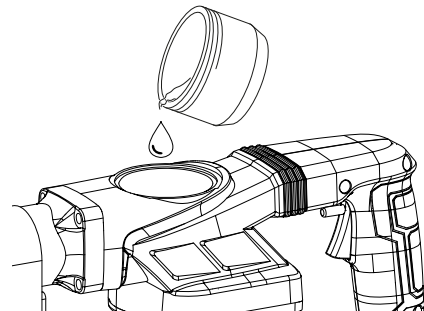
Kontrollieren Sie regelmäßig das Schlagwerk (spätestens nach 50 Betriebsstunden) auf ausreichende Schmierung. Schmieren Sie bei Bedarf die beweglichen Teile mit Maschinenfett ein.

Gehen Sie dazu wie folgt vor:

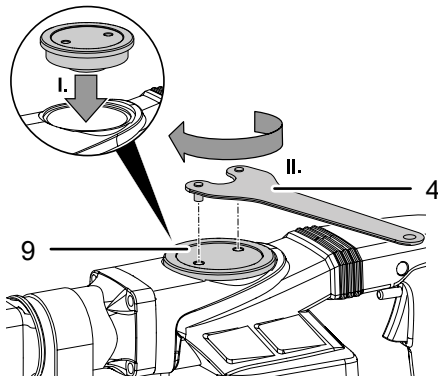
1. Lösen Sie den Deckel (9) mit dem Zweilochschlüssel (4).



2. Entnehmen Sie den Deckel (9) aus der Einfüllöffnung und schmieren Sie alle erreichbaren mechanischen Teile mit 50 g Maschinenfett ein.



3. Setzen Sie den Deckel (9) wieder auf die Einfüllöffnung und verschrauben Sie den Deckel mit dem Zweilochschlüssel (4).



### Sicherheitszeichen und Schilder auf dem Gerät

Überprüfen Sie regelmäßig die Sicherheitszeichen und Schilder auf dem Gerät. Erneuern Sie unleserliche Sicherheitszeichen!

### Reinigung

Das Gerät sollte vor und nach jedem Gebrauch gereinigt werden.



#### Warnung vor elektrischer Spannung

Es besteht Kurzschlussgefahr durch in das Gehäuse eindringende Flüssigkeiten!

Tauchen Sie das Gerät und das Zubehör nicht unter Wasser. Achten Sie darauf, dass kein Wasser oder andere Flüssigkeiten in das Gehäuse gelangen.

- Reinigen Sie das Gerät mit einem angefeuchteten, weichen, fusselfreien Tuch. Achten Sie darauf, dass keine Feuchtigkeit in das Gehäuse eindringt. Achten Sie darauf, dass keine Feuchtigkeit mit elektrischen Bauteilen in Kontakt kommen kann. Verwenden Sie keine aggressiven Reinigungsmittel, wie z. B. Reinigungssprays, Lösungsmittel, alkoholhaltige Reiniger oder Scheuermittel zum Befeuchten des Tuches.
- Trocknen Sie das Gerät mit einem weichen, fusselfreien Tuch.
- Trocknen Sie den Flachmeißel (5) und den Spitzmeißel (6) mit einem weichen, fusselfreien Tuch.
- Halten Sie die Belüftungsöffnungen frei von Staubablagerungen, um ein Überhitzen des Motors zu vermeiden.
- Fetten Sie die Werkzeugaufnahme leicht mit Maschinenfett ein, bevor Sie wieder ein Werkzeug einsetzen.

### Entsorgung

Entsorgen Sie Verpackungsmaterialien stets umweltgerecht und nach den geltenden örtlichen Entsorgungsvorschriften.



Das Symbol des durchgestrichenen Müllimers auf einem Elektro- oder Elektronik-Altgerät stammt aus der Richtlinie 2012/19/EU. Es besagt, dass dieses Gerät am Ende seiner Lebensdauer nicht im Hausmüll entsorgt werden darf. Zur kostenfreien Rückgabe stehen in Ihrer Nähe Sammelstellen für Elektro- und Elektronik-Altgeräte zur Verfügung. Die Adressen erhalten Sie von Ihrer Stadt- bzw. Kommunalverwaltung. Für viele EU-Länder können Sie sich auch auf der Webseite <https://hub.trotec.com/?id=45090> über weitere Rückgabemöglichkeiten informieren. Ansonsten wenden Sie sich bitte an einen offiziellen, für Ihr Land zugelassenen Altgeräteverwerter.

Entsorgen Sie das Altfett und den gebrauchten Schmierstoffbehälter entsprechend Ihrer nationalen Gesetzgebung. Das Altfett und der Schmierstoffbehälter gehören nicht in den Hausmüll!

In Deutschland gilt die Pflicht der Vertrieber zur unentgeltlichen Rücknahme von Altgeräten nach § 17 Absatz 1 und 2 gemäß Elektro- und Elektronikgerätegesetz - ElektroG.

Durch die getrennte Sammlung von Elektro- und Elektronik-Altgeräten soll die Wiederverwendung, die stoffliche Verwertung bzw. andere Formen der Verwertung von Altgeräten ermöglicht sowie negative Folgen bei der Entsorgung der in den Geräten möglicherweise enthaltenen gefährlichen Stoffe auf die Umwelt und die menschliche Gesundheit vermieden werden.

## Konformitätserklärung

Konformitätserklärung im Sinne der EG-Richtlinie  
Maschinen 2006/42/EG, Anhang II Teil 1 Abschnitt A

Wir, die Trotec GmbH, erklären in alleiniger Verantwortung,  
dass das nachfolgend bezeichnete Produkt entwickelt,  
konstruiert und gefertigt wurde in Übereinstimmung mit den  
Anforderungen der EG-Richtlinie Maschinen i.d.F. 2006/42/EG.

**Produktmodell / Produkt:** PRDS 20-230V

**Produkttyp:** Meißelhammer

**Baujahr ab:** 2023

### Einschlägige EU-Richtlinien:

- 2011/65/EU
- 2012/19/EU
- 2014/30/EU
- 2015/863/EU

### Angewandte harmonisierte Normen:

- EN 62841-1:2015/AC:2015
- EN IEC 62841-2-6:2020/A11:2020

### Angewandte nationale Normen und technische Spezifikationen:

- EN IEC 55014-1:2021
- EN IEC 55014-2:2021
- EN IEC 61000-3-2:2019/A1:2021
- EN 61000-3-3:2013/A1:2019
- EN 61000-3-3:2013/A2:2021

### Hersteller und Name des Bevollmächtigten der technischen Unterlagen:

Trotec GmbH

Grebbener Straße 7, D-52525 Heinsberg

Telefon: +49 2452 962-400

E-Mail: info@trotec.de

Ort und Datum der Ausstellung:

Heinsberg, den 11.04.2023



Joachim Ludwig, Geschäftsführer



Trotec GmbH

Grebener Str. 7  
D-52525 Heinsberg

☎ +49 2452 962-400

☎ +49 2452 962-200

✉ [info@trotec.com](mailto:info@trotec.com)

[www.trotec.com](http://www.trotec.com)