

**DE**

**BETRIEBSANLEITUNG**  
AKKU-HEISSKLEBEPISTOLE



**Inhaltsverzeichnis**

**Hinweise zur Benutzung dieser Anleitung**..... 2

**Sicherheit**..... 2

**Informationen über das Gerät**..... 8

**Transport und Lagerung**..... 9

**Inbetriebnahme** ..... 10

**Bedienung**..... 12

**Nachbestellbares Zubehör** ..... 13

**Fehler und Störungen**..... 14

**Wartung** ..... 15

**Entsorgung**..... 16

**Hinweise zur Benutzung dieser Anleitung**

**Symbole**

-  **Warnung vor elektrischer Spannung**  
Dieses Symbol weist darauf hin, dass Gefahren aufgrund von elektrischer Spannung für Leben und Gesundheit von Personen bestehen.
-  **Warnung vor explosionsgefährlichen Stoffen**  
Dieses Symbol weist darauf hin, dass Gefahren aufgrund von explosionsgefährlichen Stoffen für Leben und Gesundheit von Personen bestehen.
-  **Warnung**  
Das Signalwort bezeichnet eine Gefährdung mit einem mittleren Risikograd, die, wenn sie nicht vermieden wird, den Tod oder eine schwere Verletzung zur Folge haben kann.
-  **Vorsicht**  
Das Signalwort bezeichnet eine Gefährdung mit einem niedrigen Risikograd, die, wenn sie nicht vermieden wird, eine geringfügige oder mäßige Verletzung zur Folge haben kann.
- Hinweis**  
Das Signalwort weist auf wichtige Informationen (z. B. auf Sachschäden) hin, aber nicht auf Gefährdungen.
-  **Info**  
Hinweise mit diesem Symbol helfen Ihnen, Ihre Tätigkeiten schnell und sicher auszuführen.



**Anleitung beachten**

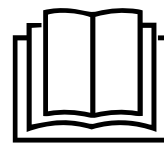
Hinweise mit diesem Symbol weisen Sie darauf hin, dass die Anleitung zu beachten ist.



**Schutzhandschuhe tragen**

Hinweise mit diesem Symbol weisen Sie darauf hin, dass Schutzhandschuhe zu tragen sind.

Die aktuelle Fassung dieser Anleitung und die EU-Konformitätserklärung können Sie unter folgendem Link herunterladen:



PGGS 10-20V NB



<https://hub.trotec.com/?id=44543>

**Sicherheit**

**Allgemeine Sicherheitshinweise für Elektrowerkzeuge**



**Warnung**

**Lesen Sie alle Sicherheitshinweise, Anweisungen, Bilderungen und technischen Daten, mit denen dieses Elektrowerkzeug versehen ist.**

Versäumnisse bei der Einhaltung der nachfolgenden Anweisungen können elektrischen Schlag, Brand und/oder schwere Verletzungen verursachen.

**Bewahren Sie alle Sicherheitshinweise und Anweisungen für die Zukunft auf.**

Das Gerät kann von Kindern ab 8 Jahren sowie von Personen mit reduzierten physischen, sensorischen oder mentalen Fähigkeiten oder Mangel an Erfahrung und / oder Wissen benutzt werden, wenn sie beaufsichtigt oder bezüglich des sicheren Gebrauchs des Gerätes unterwiesen wurden und die daraus resultierenden Gefahren verstanden haben.

Der in den Sicherheitshinweisen verwendete Begriff „*Elektrowerkzeug*“ bezieht sich auf netzbetriebene Elektrowerkzeuge (mit Netzleitung) oder auf akkubetriebene Elektrowerkzeuge (ohne Netzleitung).

**! Allgemeine Sicherheitshinweise für Elektrowerkzeuge – Arbeitsplatzsicherheit**

- **Halten Sie Ihren Arbeitsbereich sauber und gut beleuchtet.** Unordnung oder unbeleuchtete Arbeitsbereiche können zu Unfällen führen.
- **Arbeiten Sie mit dem Elektrowerkzeug nicht in explosionsgefährdeter Umgebung, in der sich brennbare Flüssigkeiten, Gase oder Stäube befinden.** Elektrowerkzeuge erzeugen Funken, die den Staub oder die Dämpfe entzünden können.
- **Halten Sie Kinder und andere Personen während der Benutzung des Elektrowerkzeugs fern.** Bei Ablenkung können Sie die Kontrolle über das Elektrowerkzeug verlieren.

**! Allgemeine Sicherheitshinweise für Elektrowerkzeuge – Elektrische Sicherheit**

- **Der Anschlussstecker des Elektrowerkzeugs muss in die Steckdose passen. Der Stecker darf in keiner Weise verändert werden. Verwenden Sie keine Adapterstecker gemeinsam mit schutzgeerdeten Elektrowerkzeugen.** Unveränderte Stecker und passende Steckdosen verringern das Risiko eines elektrischen Schlages.
- **Vermeiden Sie Körperkontakt mit geerdeten Oberflächen wie von Rohren, Heizungen, Herden und Kühlschränken.** Es besteht ein erhöhtes Risiko durch elektrischen Schlag, wenn Ihr Körper geerdet ist.
- **Halten Sie Elektrowerkzeuge von Regen oder Nässe fern.** Das Eindringen von Wasser in ein Elektrowerkzeug erhöht das Risiko eines elektrischen Schlages.
- **Zweckentfremden Sie die Anschlussleitung nicht, um das Elektrowerkzeug zu tragen, aufzuhängen oder um den Stecker aus der Steckdose zu ziehen. Halten Sie die Anschlussleitung fern von Hitze, Öl, scharfen Kanten oder sich bewegenden Teilen.** Beschädigte oder verwickelte Anschlussleitungen erhöhen das Risiko eines elektrischen Schlages.
- **Wenn Sie mit einem Elektrowerkzeug im Freien arbeiten, verwenden Sie nur Verlängerungsleitungen, die auch für den Außenbereich geeignet sind.** Die Anwendung einer für den Außenbereich geeigneten Verlängerungsleitung verringert das Risiko eines elektrischen Schlages.
- **Wenn der Betrieb des Elektrowerkzeugs in feuchter Umgebung nicht vermeidbar ist, verwenden Sie einen Fehlerstromschutzschalter.** Der Einsatz eines Fehlerstromschutzschalters vermindert das Risiko eines elektrischen Schlages.

**! Allgemeine Sicherheitshinweise für Elektrowerkzeuge – Sicherheit von Personen**

- **Seien Sie aufmerksam, achten Sie darauf, was Sie tun, und gehen Sie mit Vernunft an die Arbeit mit einem Elektrowerkzeug. Benutzen Sie kein Elektrowerkzeug, wenn Sie müde sind oder unter dem Einfluss von Drogen, Alkohol oder Medikamenten stehen.** Ein Moment der Unachtsamkeit beim Gebrauch des Elektrowerkzeugs kann zu ernsthaften Verletzungen führen.
- **Tragen Sie persönliche Schutzausrüstung und immer eine Schutzbrille.** Das Tragen persönlicher Schutzausrüstung, wie Staubmaske, rutschfeste Sicherheitsschuhe, Schutzhelm oder Gehörschutz, je nach Art und Einsatz des Elektrowerkzeugs, verringert das Risiko von Verletzungen.
- **Vermeiden Sie eine unbeabsichtigte Inbetriebnahme. Vergewissern Sie sich, dass das Elektrowerkzeug ausgeschaltet ist, bevor Sie es an die Stromversorgung und / oder den Akku anschließen, es aufnehmen oder tragen.** Wenn Sie beim Tragen des Elektrowerkzeugs den Finger am Schalter haben oder das Elektrowerkzeug eingeschaltet an die Stromversorgung anschließen, kann dies zu Unfällen führen.
- **Entfernen Sie Einstellwerkzeuge oder Schraubenschlüssel, bevor Sie das Elektrowerkzeug einschalten.** Ein Werkzeug oder Schlüssel, der sich in einem drehenden Teil des Elektrowerkzeugs befindet, kann zu Verletzungen führen.
- **Vermeiden Sie eine abnormale Körperhaltung. Sorgen Sie für einen sicheren Stand und halten Sie jederzeit das Gleichgewicht.** Dadurch können Sie das Elektrowerkzeug in unerwarteten Situationen besser kontrollieren.
- **Tragen Sie geeignete Kleidung. Tragen Sie keine weite Kleidung oder Schmuck. Halten Sie Haare und Kleidung fern von sich bewegenden Teilen.** Lockere Kleidung, Schmuck oder lange Haare können von sich bewegenden Teilen erfasst werden.
- **Wenn Staubabsaug- und -auffangeinrichtungen montiert werden können, sind diese anzuschließen und richtig zu verwenden.** Die Verwendung einer Staubabsaugung kann Gefährdungen durch Staub verringern.
- **Wiegen Sie sich nicht in falscher Sicherheit und setzen Sie sich nicht über die Sicherheitsregeln für Elektrowerkzeuge hinweg, auch wenn Sie nach vielfachem Gebrauch mit dem Elektrowerkzeug vertraut sind.** Achtloses Handeln kann binnen Sekundenbruchteilen zu schweren Verletzungen führen.



### Allgemeine Sicherheitshinweise für Elektrowerkzeuge – Verwendung und Behandlung des Elektrowerkzeugs

- **Überlasten Sie das Elektrowerkzeug nicht. Verwenden Sie für Ihre Arbeit das dafür bestimmte Elektrowerkzeug.** Mit dem passenden Elektrowerkzeug arbeiten Sie besser und sicherer im angegebenen Leistungsbereich.
- **Benutzen Sie kein Elektrowerkzeug, dessen Schalter defekt ist.** Ein Elektrowerkzeug, das sich nicht mehr ein- oder ausschalten lässt, ist gefährlich und muss repariert werden.
- **Ziehen Sie den Stecker aus der Steckdose und / oder entfernen Sie einen abnehmbaren Akku, bevor Sie Geräteeinstellungen vornehmen, Einsatzwerkzeugteile wechseln oder das Elektrowerkzeug weglegen.** Diese Vorsichtsmaßnahme verhindert den unbeabsichtigten Start des Elektrowerkzeugs.
- **Bewahren Sie unbenutzte Elektrowerkzeuge außerhalb der Reichweite von Kindern auf. Lassen Sie keine Personen das Elektrowerkzeug benutzen, die mit diesem nicht vertraut sind oder diese Anweisungen nicht gelesen haben.** Elektrowerkzeuge sind gefährlich, wenn sie von unerfahrenen Personen benutzt werden.
- **Pflegen Sie Elektrowerkzeuge und Einsatzwerkzeug mit Sorgfalt. Kontrollieren Sie, ob bewegliche Teile einwandfrei funktionieren und nicht klemmen, ob Teile gebrochen oder so beschädigt sind, dass die Funktion des Elektrowerkzeugs beeinträchtigt ist. Lassen Sie beschädigte Teile vor dem Einsatz des Elektrowerkzeuges reparieren.** Viele Unfälle haben ihre Ursache in schlecht gewarteten Elektrowerkzeugen.
- **Halten Sie Schneidwerkzeuge scharf und sauber.** Sorgfältig gepflegte Schneidwerkzeuge mit scharfen Schneidkanten verklemmen sich weniger und sind leichter zu führen.
- **Verwenden Sie Elektrowerkzeug, Einsatzwerkzeug, Einsatzwerkzeuge usw. entsprechend diesen Anweisungen. Berücksichtigen Sie dabei die Arbeitsbedingungen und die auszuführende Tätigkeit.** Der Gebrauch von Elektrowerkzeugen für andere als die vorgesehenen Anwendungen kann zu gefährlichen Situationen führen.
- **Halten Sie Griffe und Griffflächen trocken, sauber und frei von Öl und Fett.** Rutschige Griffe und Griffflächen erlauben keine sichere Bedienung und Kontrolle des Elektrowerkzeugs in unvorhergesehenen Situationen.



### Allgemeine Sicherheitshinweise für Elektrowerkzeuge – Verwendung und Behandlung des Akkuwerkzeugs

- **Laden Sie die Akkus nur mit Ladegeräten auf, die vom Hersteller empfohlen werden.** Durch ein Ladegerät, das für eine bestimmte Art von Akkus geeignet ist, besteht Brandgefahr, wenn es mit anderen Akkus verwendet wird.
- **Verwenden Sie nur die dafür vorgesehenen Akkus in den Elektrowerkzeugen.** Der Gebrauch von anderen Akkus kann zu Verletzungen und Brandgefahr führen.
- **Halten Sie den nicht benutzten Akku fern von Büroklammern, Münzen, Schlüsseln, Nägeln, Schrauben oder anderen kleinen Metallgegenständen, die eine Überbrückung der Kontakte verursachen könnten.** Ein Kurzschluss zwischen den Akkukontakten kann Verbrennungen oder Feuer zur Folge haben.
- **Bei falscher Anwendung kann Flüssigkeit aus dem Akku austreten. Vermeiden Sie den Kontakt damit. Bei zufälligem Kontakt mit Wasser abspülen. Wenn die Flüssigkeit in die Augen kommt, nehmen Sie zusätzlich ärztliche Hilfe in Anspruch.** Austretende Akkuflüssigkeit kann zu Hautreizungen oder Verbrennungen führen.
- **Benutzen Sie keinen beschädigten oder veränderten Akku.** Beschädigte oder veränderte Akkus können sich unvorhersehbar verhalten und zu Feuer, Explosion oder Verletzungsgefahr führen.
- **Setzen Sie einen Akku keinem Feuer oder zu hohen Temperaturen aus.** Feuer oder Temperaturen über 130 °C können eine Explosion hervorrufen.
- **Befolgen Sie alle Anweisungen zum Laden und laden Sie den Akku oder das Akkuwerkzeug niemals außerhalb des in der Betriebsanleitung angegebenen Temperaturbereichs.** Falsches Laden oder Laden außerhalb des zugelassenen Temperaturbereichs kann den Akku zerstören und die Brandgefahr erhöhen.



### Allgemeine Sicherheitshinweise für Elektrowerkzeuge – Service

- **Lassen Sie Ihr Elektrowerkzeug nur von qualifiziertem Fachpersonal und nur mit Original-Ersatzteilen reparieren.** Damit wird sichergestellt, dass die Sicherheit des Elektrowerkzeugs erhalten bleibt.
- **Warten Sie niemals beschädigte Akkus.** Sämtliche Wartung von Akkus sollte nur durch den Hersteller oder bevollmächtigte Kundendienststellen erfolgen.



### Allgemeine Sicherheitshinweise für Elektrowerkzeuge – Verwendung und Behandlung des Ladegerätes

- **Dieses Ladegerät kann von Kindern ab 8 Jahren und darüber sowie von Personen mit verringerten physischen, sensorischen oder mentalen Fähigkeiten oder Mangel an Erfahrung und Wissen benutzt werden, wenn sie beaufsichtigt oder bezüglich des sicheren Gebrauchs des Gerätes unterwiesen wurden und die daraus resultierenden Gefahren verstehen. Kinder dürfen nicht mit dem Gerät spielen.** Reinigung und Benutzer-Wartung dürfen nicht von Kindern ohne Beaufsichtigung durchgeführt werden.
- **Setzen Sie niemals nicht wiederaufladbare Batterien in das Ladegerät.** Durch ein Ladegerät, das für eine bestimmte Art von Akkus geeignet ist, besteht Brand- und Explosionsgefahr, wenn es mit anderen Akkus oder nicht wiederaufladbaren Batterien verwendet wird.
- Laden Sie mit dem Ladegerät "Multiflex 20 - 2.0 AC" nur den Li-Ion-Akku "Multiflex 20 - 2.0 DC" mit einer Kapazität von 2,0 Ah (5 Akkuzellen). Die Akkuspannung muss zur Akku-Ladespannung des Ladegerätes passen.



### Gerätespezifische Sicherheitshinweise für Heißklebepistolen

- **Stellen Sie das Gerät nur auf brandfeste, nicht wärmeleitende und stabile Unterlagen.** Wegen der beim Arbeiten auftretenden Erwärmung des Gerätes besteht Brandgefahr.
- **Verwenden Sie keine brennbaren Lösungsmittel zum Reinigen der Klebestellen.** Es besteht Brandgefahr.
- **Fassen Sie die Düse oder den Klebestick nicht an.** Die Düse und der Klebestick werden über 180 °C heiß.
- **Lassen Sie den heißen Klebstoff nicht auf Personen oder Tiere gelangen.** Halten Sie bei Hautkontakt die Stelle sofort einige Minuten unter einen kalten Wasserstrahl. Versuchen Sie nicht, den Klebstoff von der Haut zu entfernen.
- **Ziehen Sie den Klebestick nicht aus der Düse heraus.** Das Berühren des heißen Klebstoffes kann schwere Verbrennungen zur Folge haben und das Elektrowerkzeug kann beschädigt werden.
- **Verwenden Sie die Heißklebepistole nicht bei Umgebungstemperaturen unter 5 °C oder über 50 °C.**
- **Verwenden Sie die Heißklebepistole nicht in einer Umgebung mit direktem, kaltem Wind.** Das Gerät verliert an Wirksamkeit und Energie geht verloren.
- **Üben Sie bei fortwährendem Gebrauch keinen übermäßigen Druck auf den Auslöser aus.** Die Heißklebepistole könnte schwer beschädigt werden.

- **Tätigkeiten, die das Öffnen des Gehäuses erfordern, dürfen nur von autorisierten Fachbetrieben durchgeführt werden.**
- **Tritt ein Rückfluss des Klebstoffes auf, hören Sie sofort mit der Tätigkeit auf!** Vor dem weiteren Betrieb lassen Sie eine Reinigung von einem Fachbetrieb durchführen.

### Bestimmungsgemäße Verwendung

Verwenden Sie das Gerät PGGS 10-20V NB ausschließlich zum Verkleben von Holz, Pappe, Verpackungen, Leder, Keramik, Glas, Teppich, Dichtungen, Kunststoff, Gewebe, Kork und Metall mit Schmelzkleber unter Einhaltung der technischen Daten. Die zu verklebenden Werkstücke müssen sauber, trocken und fettfrei sein.

Wir empfehlen, das Elektrowerkzeug mit Original-Zubehör vom Hersteller zu verwenden.

Eine andere Verwendung als die bestimmungsgemäße Verwendung gilt als Fehlanwendung.

### Vernünftigerweise vorhersehbare Fehlanwendung

Das Gerät ist nicht geeignet für,

- das Verkleben von hitzeempfindlichen Werkstoffen wie beispielsweise weichem PVC, Styropor und anderen Schaumstoffen.
- großflächige Arbeiten.

### Personalqualifikation

Personen, die dieses Gerät verwenden, müssen:

- die Anleitung, insbesondere das Kapitel Sicherheit, gelesen und verstanden haben.



**Sicherheitszeichen und Schilder auf dem Akku und dem Ladegerät**

**Hinweis**

Entfernen Sie keine Sicherheitszeichen, Aufkleber oder Etiketten vom Gerät. Halten Sie alle Sicherheitszeichen, Aufkleber und Etiketten in einem lesbaren Zustand.

Folgende Sicherheitszeichen und Schilder sind auf dem Akku angebracht:



**Warnung vor Explosionsgefahr!**

Diese Symbole weisen Sie auf Folgendes hin: Setzen Sie den Akku keinem Feuer oder zu hohen Temperaturen aus! Bringen Sie den Akku nicht in Kontakt mit Wasser oder Feuer! Vermeiden Sie direkte Sonneneinstrahlung und Feuchtigkeit. Es besteht Explosionsgefahr!



Laden Sie den Akku niemals bei Umgebungstemperaturen unter 10 °C oder über 40 °C. Falsches Laden oder Laden außerhalb des zugelassenen Temperaturbereichs kann den Akku zerstören und die Brandgefahr erhöhen.



**Beachten Sie die richtige Entsorgung des Akkus!**

Dieses Symbol weist Sie auf Folgendes hin: Achten Sie auf die richtige Entsorgung des Akkus und entsorgen Sie diesen auf keinen Fall im Abwasser oder in öffentlichen Gewässern. Der Akku enthält reizende, ätzende und giftige Stoffe, die ein erhebliches Risiko für Mensch und Umwelt darstellen.

Folgende Sicherheitszeichen und Schilder sind auf dem Ladegerät angebracht:



Dieses Symbol weist Sie auf Folgendes hin: Lesen Sie vor dem Laden des Akkus die Betriebsanleitung bzw. Bedienungsanleitung.



Dieses Symbol weist Sie auf Folgendes hin: Verwenden Sie das Ladegerät zum Aufladen des Akkus nur in trockenen Innenbereichen, nicht in Außenbereichen.

**Persönliche Schutzausrüstung**



**Tragen Sie Schutzhandschuhe.**

Sie schützen dadurch Ihre Hände vor Verbrennungen, Quetschungen und Hautabschürfungen.

**Restgefahren**



**Warnung vor elektrischer Spannung**

Elektrischer Schlag durch unzureichende Isolierung. Kontrollieren Sie das Gerät vor jedem Gebrauch auf Beschädigungen und ordnungsgemäße Funktion. Wenn Sie Beschädigungen feststellen, setzen Sie das Gerät nicht mehr ein. Verwenden Sie das Gerät nicht, wenn das Gerät oder Ihre Hände feucht oder nass sind!



**Warnung vor elektrischer Spannung**

Arbeiten an elektrischen Bauteilen dürfen nur von einem autorisierten Fachbetrieb durchgeführt werden!



**Warnung vor elektrischer Spannung**

Entfernen Sie vor allen Arbeiten am Gerät den Netzstecker aus der Netzsteckdose und den Akku aus dem Gerät! Berühren Sie den Netzstecker nicht mit feuchten oder nassen Händen. Ziehen Sie das Netzkabel aus der Netzsteckdose, indem Sie es am Netzstecker anfassen.



**Warnung vor elektrischer Spannung**

Es besteht Kurzschlussgefahr durch in das Gehäuse eindringende Flüssigkeiten! Tauchen Sie das Gerät und das Zubehör nicht unter Wasser. Achten Sie darauf, dass kein Wasser oder andere Flüssigkeiten in das Gehäuse gelangen.



**Warnung vor explosionsgefährlichen Stoffen**

Setzen Sie den Akku keinen Temperaturen über 45 °C aus! Bringen Sie den Akku nicht in Kontakt mit Wasser oder Feuer! Vermeiden Sie direkte Sonneneinstrahlung und Feuchtigkeit. Es besteht Explosionsgefahr!



**Warnung vor heißer Oberfläche**



Die Düse kann nach der Verwendung noch heiß sein. Es besteht Verbrennungsgefahr beim Berühren der Düse. Berühren Sie die Düse nicht mit bloßen Händen! Tragen Sie Schutzhandschuhe!



**Warnung**

Bearbeiten Sie kein asbesthaltiges Material. Asbest gilt als krebserregend.



**Warnung**

Von diesem Gerät können Gefahren ausgehen, wenn es von nicht eingewiesenen Personen unsachgemäß oder nicht bestimmungsgemäß eingesetzt wird! Beachten Sie die Personalqualifikationen!



**Warnung**

Das Gerät ist kein Spielzeug und gehört nicht in Kinderhände.

**Warnung**

Erstickungsgefahr!  
Lassen Sie das Verpackungsmaterial nicht achtlos liegen. Es könnte für Kinder zu einem gefährlichen Spielzeug werden.

**Vorsicht**

Halten Sie ausreichend Abstand zu Wärmequellen.

**Hinweis**

Wenn Sie das Gerät unsachgemäß lagern oder transportieren, kann das Gerät beschädigt werden. Beachten Sie die Informationen zum Transport und zur Lagerung des Gerätes.

**Verhalten im Notfall / Not-Halt-Funktion**

Not-Halt:

Durch Herausziehen des Akkus wird die Funktion des Gerätes umgehend gestoppt. Um das Gerät gegen versehentliches Wiederstarten zu sichern, lassen Sie den Akku herausgezogen.

Verhalten im Notfall:

1. Schalten Sie das Gerät aus.
2. Entnehmen Sie im Notfall den Akku aus dem Gerät: Halten Sie die Entriegelungstaste des Akkus fest und ziehen Sie den Akku vom Gerät, wie im Kapitel "Akku entnehmen" beschrieben.
3. Setzen Sie den Akku nicht wieder ein, wenn das Gerät defekt ist.

**Informationen über das Gerät**

**Gerätebeschreibung**

Das Gerät PGGGS 10-20V NB ist eine Akku-Heißklebepistole für Reparatur- und Bastelarbeiten. Das Gerät ist zum Kleben von Holz, Kunststoff, Textilien, Karton, Papier, Keramik, Leder, Kork, Glas und Metall geeignet.

Mit dem Gerät ist eine Arbeitszeit bis ca. einer Stunde möglich. Bei einer Arbeitspause hilft das automatische Ausschalten nach 10 Minuten, Energie zu sparen.

Ein Anti-Tropfsystem sorgt für ein sauberes Arbeiten.

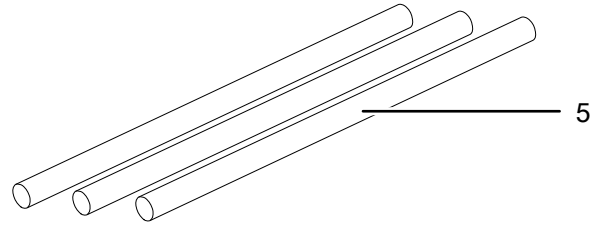
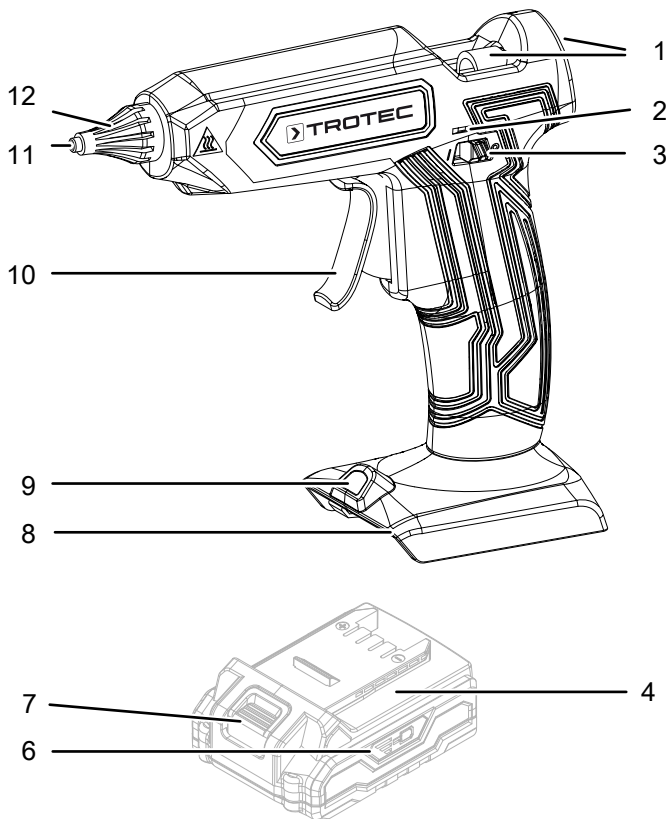
Die Aufheizzeit beträgt ca. 2,5 Minuten.

Mit der integrierten LED-Arbeitsleuchte kann der Arbeitsbereich besser ausgeleuchtet werden.

Das Gerät ist kompatibel mit dem Multiflex-Akku 20 V 2 Ah und dessen Schnellladegerät Multiflex 20 - 2.0 AC. Akku und Schnellladegerät sind nicht im Lieferumfang enthalten.

Der optionale Akku verfügt über eine eigene Kapazitätsanzeige, mit der Sie den Ladezustand feststellen können, ohne dass der Akku am Gerät angeschlossen sein muss.

**Gerätedarstellung**




Nr.	Bezeichnung
1	Vorschubkanal
2	Status-LED
3	Ein-/Ausschalter
4	Akku
5	Klebestick
6	3-stufige Akku-Kapazitätsanzeige
7	Entriegelungstaste
8	Aufnahme für Akku
9	LED-Arbeitsleuchte
10	Vorschubbügel
11	Düse
12	Hitzeschutzmantel der Düse

**Lieferumfang**

- 1 x Gerät PGGGS 10-20V NB
- 3 x Klebestick, Länge: 150 mm, Durchmesser: 11 mm (Transparent)
- 1 x Transportkoffer
- 1 x Anleitung



## Technische Daten

Parameter	Wert
<b>Modell</b>	PGGS 10-20V NB
Nennspannung	20 V $\overline{=}$
Umgebungstemperatur Laden	0 °C bis 45 °C
Umgebungstemperatur Arbeiten	15 °C bis 75 °C
Schmelztemperatur	180 °C
Klebestick	Durchmesser 11 mm
	Länge 150 mm
Aufheizzeit	ca. 2,5 min
Arbeitszeit mit einer Akkuladung	ca. 60 min
Gewicht	0,8 kg
<b>Akku</b>	<b>Multiflex 20 - 2.0 DC</b>
Typ	Li-Ion
Nennspannung	20 V $\overline{=}$
Nennkapazität	2 Ah
Akkuzellen	5 Zellen
Kapazität	40 Wh
<b>Schnellladegerät</b>	<b>Multiflex 20 - 2.0 AC</b>
<b>Eingang</b>	
Nennspannung	230 - 240 V / 50 Hz
Leistungsaufnahme	65 W
<b>Ausgang</b>	
Nennspannung	21,5 V $\overline{=}$
Ladestrom	2,4 A
Sicherung 	T 3,15 A
Ladedauer	1 h
Schutzklasse	II (Doppelisolierung) / 

## Transport und Lagerung

### Hinweis

Wenn Sie das Gerät unsachgemäß lagern oder transportieren, kann das Gerät beschädigt werden. Beachten Sie die Informationen zum Transport und zur Lagerung des Gerätes.

### Transport

Verwenden Sie zum Transport des Gerätes den im Lieferumfang enthaltenen Transportkoffer, um das Gerät vor Einwirkungen von außen zu schützen.

Beachten Sie folgende Hinweise **vor** jedem Transport:

- Schalten Sie das Gerät aus.
- Ziehen Sie das Netzkabel des Ladegerätes aus der Netzsteckdose, indem Sie es am Netzstecker anfassen.
- Lassen Sie das Gerät abkühlen.
- Entfernen Sie den Akku aus dem Gerät.

Die enthaltenen Li-Ionen-Akkus unterliegen den Anforderungen des Gefahrgutrechts.

Beachten Sie folgende Hinweise zum Transport bzw. Versand von Li-Ionen-Akkus:

- Die Akkus können durch den Benutzer ohne weitere Auflagen auf der Straße transportiert werden.
- Beim Versand durch Dritte (z. B. Lufttransport oder Spedition) sind besondere Anforderungen an Verpackung und Kennzeichnung zu beachten. Hier muss bei der Vorbereitung des Versandstückes ein Gefahrgut-Experte hinzugezogen werden.
  - Versenden Sie Akkus nur, wenn das Gehäuse unbeschädigt ist.
  - Kleben Sie offene Kontakte ab und verpacken Sie den Akku so, dass er sich nicht in der Verpackung bewegt.
  - Bitte beachten Sie auch eventuelle weiterführende nationale Vorschriften.

## Lagerung

Beachten Sie folgende Hinweise **vor** jeder Lagerung:

- Schalten Sie das Gerät aus.
- Ziehen Sie das Netzkabel des Ladegerätes aus der Netzsteckdose, indem Sie es am Netzstecker anfassen.
- Lassen Sie das Gerät abkühlen.
- Entfernen Sie den Akku aus dem Gerät.
- Reinigen Sie das Gerät wie im Kapitel *Wartung* beschrieben.
- Verwenden Sie zur Lagerung des Gerätes den im Lieferumfang enthaltenen Transportkoffer, um das Gerät vor Einwirkungen von außen zu schützen.
- Lagern Sie keine vollständig entladenen Li-Ionen-Akkus. Die Lagerung von entladenen Akkus kann zur Tiefenentladung und somit zur Beschädigung des Akkus führen.

Halten Sie bei Nichtbenutzung des Gerätes die folgenden Lagerbedingungen ein:

- trocken und vor Frost und Hitze geschützt
- Umgebungstemperatur unter 45 °C
- im Transportkoffer an einem vor Staub und direkter Sonneneinstrahlung geschützten Platz

## Inbetriebnahme

### Gerät auspacken

- Entnehmen Sie den Transportkoffer aus der Verpackung.



#### Warnung vor elektrischer Spannung

Elektrischer Schlag durch unzureichende Isolierung. Kontrollieren Sie das Gerät vor jedem Gebrauch auf Beschädigungen und ordnungsgemäße Funktion. Wenn Sie Beschädigungen feststellen, setzen Sie das Gerät nicht mehr ein.

Verwenden Sie das Gerät nicht, wenn das Gerät oder Ihre Hände feucht oder nass sind!

- Kontrollieren Sie den Lieferumfang auf Vollständigkeit und achten Sie auf Beschädigungen.



#### Warnung

Erstickengefahr!

Lassen Sie das Verpackungsmaterial nicht achtlos liegen. Es könnte für Kinder zu einem gefährlichen Spielzeug werden.

- Entsorgen Sie das Verpackungsmaterial entsprechend der nationalen Gesetzgebung.

## Akku laden

### Hinweis

Der Akku kann bei unsachgemäßer Aufladung beschädigt werden.

Ziehen Sie den Netzstecker des Ladegerätes vor jedem Einlegen und Entnehmen des Akkus.

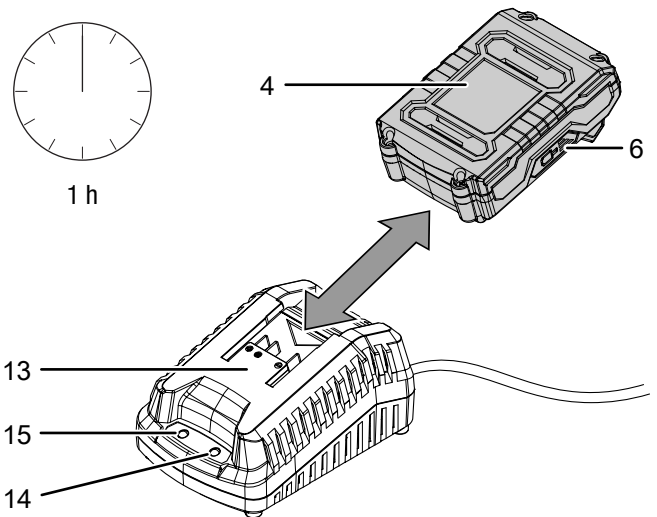
Laden Sie den Akku niemals bei

Umgebungstemperaturen unter 10 °C oder über 40 °C.

Der Akku ist bei Lieferung teilgeladen, um eine Beschädigung des Akkus durch Tiefenentladung zu verhindern.

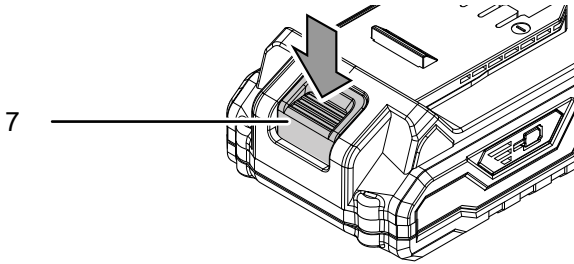
Der Akku sollte vor der Erstinbetriebnahme und bei schwacher Akkuleistung (es leuchtet nur noch die rote LED der Akku-Kapazitätsanzeige (6)) aufgeladen werden. Gehen Sie dazu wie folgt vor:

1. Schieben Sie den Akku (4) wie dargestellt auf das Schnellladegerät (13), bis dieser einrastet.



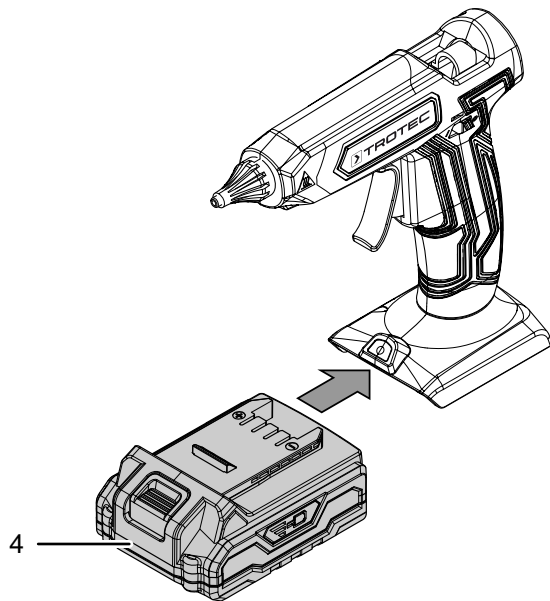
2. Stecken Sie den Netzstecker des Schnellladegerätes (13) in eine ordnungsgemäß abgesicherte Netzsteckdose.
  - ⇒ Die rote Akku-LED (14) leuchtet.
3. Warten Sie, bis die rote Akku-LED (14) erlischt und die grüne Akku-LED (15) leuchtet.
  - ⇒ Der Akku (4) ist vollständig geladen.
4. Ziehen Sie das Netzkabel des Schnellladegerätes (13) aus der Netzsteckdose, indem Sie es am Netzstecker anfassen.
  - ⇒ Akku (4) und Schnellladegerät (13) haben sich während des Ladevorgangs ggf. erwärmt. Lassen Sie den Akku (4) auf Raumtemperatur abkühlen.

- Entfernen Sie den Akku (4) wieder aus dem Schnellladegerät (13), indem Sie die Entriegelungstaste (7) festhalten und den Akku (4) vom Schnellladegerät (13) ziehen.



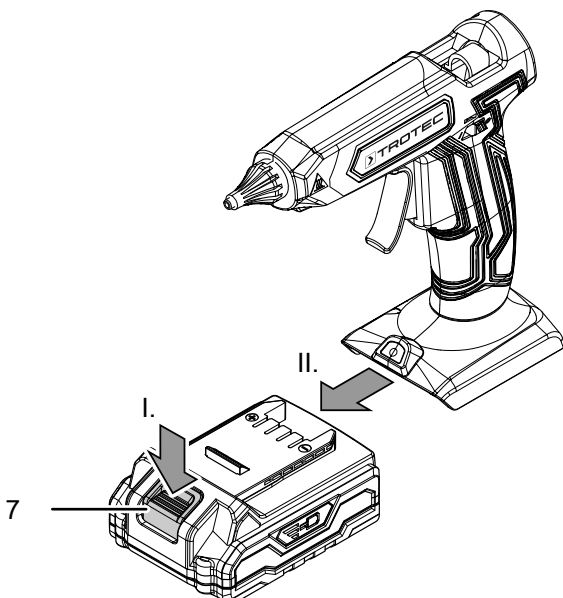
### Akku einsetzen

- Schieben Sie den Akku (4) in die Akkuaufnahme (8), bis dieser einrastet.



### Akku entnehmen

- Lösen Sie den Akku (4) aus dem Gerät, indem Sie die Entriegelungstaste (7) festhalten (I.) und den Akku aus dem Gerät ziehen (II.).



- Laden Sie den Akku (4) bei Bedarf, wie unter *Akku laden* beschrieben.

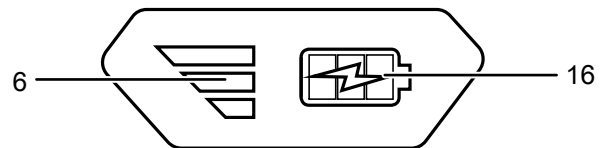
### Ladezustand des Akkus prüfen

Der Akku verfügt über eine integrierte Kapazitätsanzeige.

Der Ladezustand wird über die drei LEDs der Akku-Kapazitätsanzeige (6) wie folgt angezeigt:

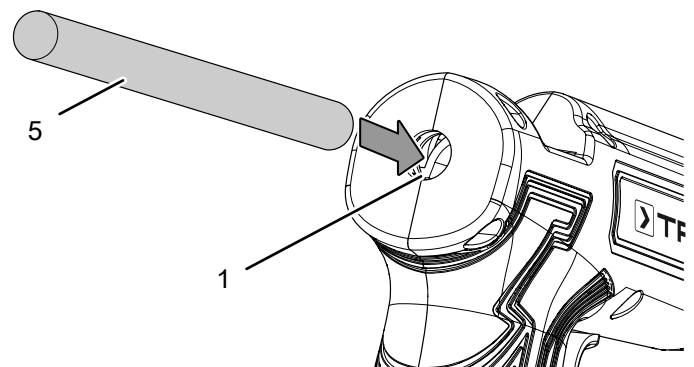
LED Farbe	Bedeutung
Grün – Orange – Rot	maximale Ladung / Leistung
Orange – Rot	mittlere Ladung / Leistung
Rot	schwache Ladung – Akku aufladen

- Drücken Sie auf das Batterie-Symbol (16) am Akku (4).  
⇒ Sie können den Ladezustand an der Akku-Kapazitätsanzeige (6) ablesen.



### Klebestick einsetzen

- Schieben Sie einen Klebestick (5) in den Vorschubkanal (1).



## Bedienung

### Tipps und Hinweise zum Umgang mit der Heißklebepistole

#### Allgemeines:

- Entfetten Sie metallische Oberflächen vor dem Verkleben. Verarbeitungsmaschinen hinterlassen oft Ölreste.
- Der Klebstoff kann nicht vollständig aus Textilien entfernt werden. Wegen seines hohen Schmelzpunkts lässt er sich auch nicht durch Waschen auf der Kochstufe wieder entfernen.
- Die Klebestellen können sich bei Feuchtigkeit wieder lösen.
- Verwenden Sie für unterschiedliche Materialien ggf. Spezial-Klebesticks.
- Halten Sie bei Hautkontakt mit heißem Klebstoff die Stelle sofort einige Minuten unter einen kalten Wasserstrahl.
- Die zu verklebenden Materialien und der Untergrund, auf dem Sie arbeiten, dürfen nicht leicht entzünd- oder brennbar sein.
- Prüfen Sie bei hitzeempfindlichen Materialien vor dem Kleben an einem Probe-Werkstück, ob es geeignet ist.

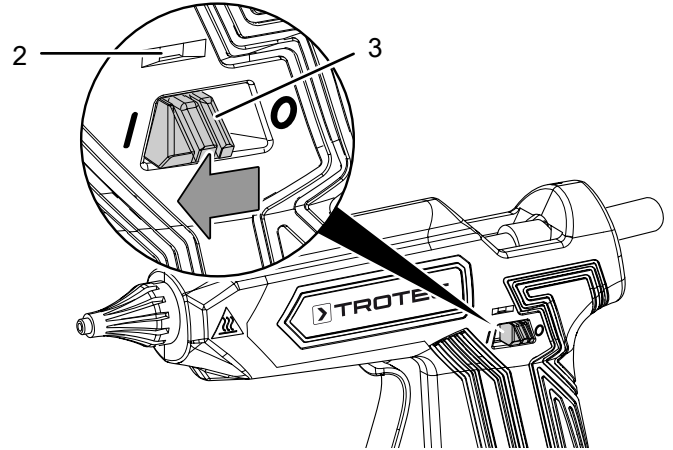
#### Kleben:

- Tragen Sie den Klebstoff bei flexiblen Materialien, wie z. B. Textilien, in Zickzacklinien auf.
- Wärmen Sie schnell abkühlende Materialien wie Stahl zur besseren Klebehaftung z. B. mit einer Heißluftpistole an.
- Drücken Sie die Werkstücke nach dem Verkleben kurz von Hand zusammen. Sie benötigen keine Spannvorrichtung.
- Sie können das Gerät zur Punktklebung oder für eine Klebenaht verwenden.
- Klebestellen lassen sich durch Erhitzen wieder lösen.
- Klebstoffreste an der Düse lassen sich nach dem Abkühlen leicht entfernen.
- Entfernen Sie Klebstoffreste nach dem Abkühlen am besten mit einem scharfen Messer.
- Die Klebestellen sind lackierbar.
- Rauhen Sie glatte Oberflächen vor dem Kleben an.

### Gerät ein- und ausschalten

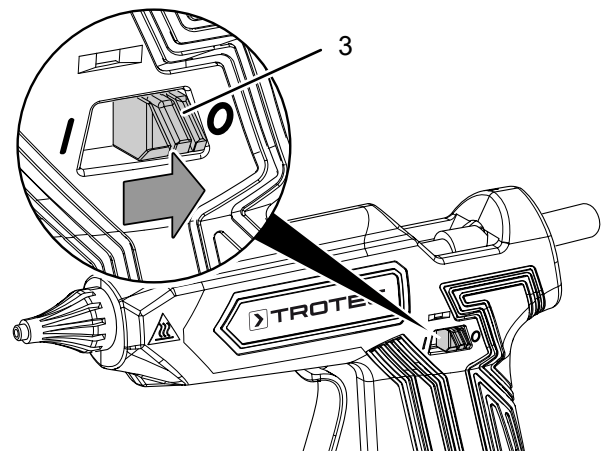
Tragen Sie beim Arbeiten mit dem Gerät Ihre persönliche Schutzausrüstung.

1. Schieben Sie den Ein-/Ausschalter (3) in die Position **I**.  
⇒ Die Status-LED (2) leuchtet rot.



- ⇒ Der Klebstoff wird erhitzt.
- ⇒ Sobald das Gerät die Arbeitstemperatur erreicht hat, leuchtet die Status-LED (2) grün.

2. Um das Gerät auszuschalten, schieben Sie den Ein-/Ausschalter (3) in die Position **0**.



## Automatisches Ausschalten

Bei einer Arbeitspause hilft das automatische Ausschalten nach 10 Minuten, Energie zu sparen. Schalten Sie das Gerät nur ein, wenn Sie es benutzen.

1. Schalten Sie das Gerät wieder über den Ein-/Ausschalter (3) ein und überprüfen Sie die Status-LED bzw. die Akku-Kapazitätsanzeige, ob Sie das Gerät gegebenenfalls wieder aufladen bzw. aufheizen müssen.

## Kleben



### Warnung vor heißer Oberfläche

Die Düse kann nach der Verwendung noch heiß sein. Klebstoff, der aus der Düse austritt, kann heiß sein. Es besteht Verbrennungsgefahr.

Berühren Sie die Düse nicht mit bloßen Händen!  
Tragen Sie Schutzhandschuhe!



### Info

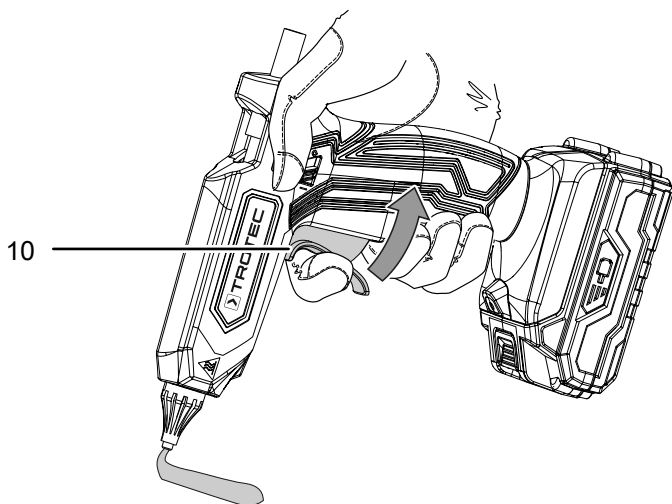
Beim Nachschieben von Klebesticks benötigt das Gerät etwas mehr Zeit zum Aufheizen als bei erster Anwendung. Hart gewordene Klebstoffreste können den Vorschubkanal blockieren.



### Info

Die Klebestellen müssen sauber, trocken und fettfrei sein.

1. Lassen Sie die Heißklebepistole aufheizen. Schieben Sie den für das Material geeigneten Klebestick von hinten in den Vorschubkanal (1).
2. Drücken Sie den Vorschubbügel (10), um den Fluss des Klebstoffes für die geplante Tätigkeit zu regulieren.



3. Tragen Sie den Klebstoff punktförmig oder als Linie auf.
4. Drücken Sie die beiden zu verklebenden Werkstücke sofort für ca. 30 Sekunden zusammen.  
⇒ Nach ca. 5 Minuten ist die Klebestelle belastbar.

## Außerbetriebnahme



### Warnung vor elektrischer Spannung

Berühren Sie den Netzstecker nicht mit feuchten oder nassen Händen.

- Schalten Sie das Gerät aus.
- Ziehen Sie das Netzkabel des Ladegerätes aus der Netzsteckdose, indem Sie es am Netzstecker anfassen.
- Lassen Sie das Gerät ggf. abkühlen.
- Entfernen Sie den Akku aus dem Gerät (siehe Kapitel Inbetriebnahme).
- Reinigen Sie das Gerät gemäß dem Kapitel Wartung.
- Lagern Sie das Gerät gemäß dem Kapitel Transport und Lagerung.

## Nachbestellbares Zubehör



### Warnung

Benutzen Sie nur Zubehör und Zusatzgeräte, die in dieser Anleitung angegeben sind.

Der Gebrauch anderer als in der Anleitung empfohlener Einsatzwerkzeuge oder anderen Zubehörs kann eine Verletzungsgefahr bedeuten.

Bezeichnung	Artikelnummer
Ersatzakku Multiflex 20V 2,0 Ah	6.200.000.303
Ersatzakku Multiflex 20V 4,0 Ah	6.200.000.320
Klebesticks Ø 11 mm / 150 mm-Set 1 transparent	6.230.001.102
Klebesticks Ø 11 mm / 150 mm-Set 2 bunt	6.230.001.111
Klebesticks Ø 11 mm / 150 mm-Set 3 Glitzer	6.230.001.121
Ladegerät für Akku Multiflex 20V 2,0 Ah	7.430.000.261



## Fehler und Störungen

Das Gerät wurde während der Produktion mehrfach auf einwandfreie Funktion geprüft. Sollten dennoch Funktionsstörungen auftreten, so überprüfen Sie das Gerät nach folgender Auflistung.

Tätigkeiten zur Fehler- und Störungsbehebung, die das Öffnen des Gehäuses erfordern, dürfen nur von einem autorisierten Elektrofachbetrieb oder vom Hersteller durchgeführt werden.

### Hinweis

Warten Sie mindestens 3 Minuten nach allen Wartungs- und Reparaturarbeiten. Schalten Sie erst dann das Gerät wieder ein.

### Beim ersten Gebrauch tritt leichter Rauch oder Geruch auf:

- Hierbei handelt es sich nicht um einen Fehler oder eine Störung. Nach kurzer Laufzeit verschwinden die Merkmale.

### Der Akku lädt nicht:

- Überprüfen Sie, ob der Akku richtig in das Schnellladegerät eingesteckt ist.  
Schieben Sie den Akku so in das Schnellladegerät, dass die Kontakte des Akkus in das Schnellladegerät greifen. Der Akku muss im Schnellladegerät einrasten.
- Überprüfen Sie den Netzanschluss.
- Überprüfen Sie Netzkabel und Netzstecker auf Beschädigungen.
- Überprüfen Sie die bauseitige Netzabsicherung.
- Überprüfen Sie das Schnellladegerät auf Beschädigungen. Falls das Schnellladegerät beschädigt sein sollte, verwenden Sie es nicht weiter. Kontaktieren Sie den Hersteller.
- Überprüfen Sie die Kontakte am Akku auf Verschmutzungen. Entfernen Sie ggf. vorhandene Verschmutzungen.
- Der Akku ist ggf. defekt und muss ersetzt werden. Verwenden Sie ausschließlich Akkus des gleichen Typs.

### Das Gerät läuft nicht an:

- Die Akkuleistung ist ggf. zu schwach. Laden Sie den Akku auf.
- Überprüfen Sie, ob der Akku richtig auf das Gerät aufgesetzt ist.  
Schieben Sie den Akku so auf das Gerät, dass die Kontakte des Akkus greifen. Der Akku muss im Gerät einrasten.
- Überprüfen Sie die Kontakte am Akku auf Verschmutzungen. Entfernen Sie ggf. vorhandene Verschmutzungen.

### Der Klebestick wird nicht transportiert:

- Der Klebestick ist ggf. verbraucht oder zu kurz. Schieben Sie einen neuen Klebestick nach. Verwenden Sie nur geeignetes Zubehör / geeignete Klebesticks gemäß den technischen Daten.
- Der Durchmesser des Klebesticks ist ggf. zu groß oder zu klein. Verwenden Sie nur geeignetes Zubehör / geeignete Klebesticks gemäß den technischen Daten.

### Der Klebestick fällt aus dem Gerät:

- Der Durchmesser des Klebesticks ist zu klein. Verwenden Sie nur geeignetes Zubehör / geeignete Klebesticks gemäß den technischen Daten.

### Flüssiger Klebstoff tritt aus dem Vorschubkanal aus:

- Der Durchmesser des Klebesticks ist zu klein und / oder die Schmelztemperatur des Klebesticks ist zu niedrig. Verwenden Sie nur geeignetes Zubehör / geeignete Klebesticks gemäß den technischen Daten.

### Der Klebstoff tritt nicht gleichmäßig aus:

- Ggf. hat das Gerät die Schmelztemperatur noch nicht erreicht. Lassen Sie das Gerät vollständig aufheizen.
- Drücken Sie den Vorschubbügel langsam und gleichmäßig.

### Die Klebestelle hält nur einseitig:

- Ggf. ist der Klebstoff abgekühlt, bevor Sie die Werkstücke zusammengedrückt haben. Drücken Sie zu verklebenden Werkstücke sofort zusammen. Wärmen Sie schnell abkühlende Materialien mit einer Heißluftpistole an. Tragen Sie den Klebstoff ggf. punktförmig auf.

### Der Klebstoff löst sich nach dem Erkalten:

- Die Oberflächen sind ggf. fettig, glatt oder staubig. Sie sollten die Oberflächen entfetten, anrauen oder reinigen.
- Das Material ist ggf. nicht zum Verkleben mit Schmelzkleber geeignet. Verwenden Sie Spezial-Klebesticks.

### Geklebte Schuhsohlen lösen sich ab:

- Das Leder quillt durch Feuchtigkeit auf. Verwenden Sie Spezial-Klebesticks.

### Es bilden sich Klebstoffreste ("Fäden"):

- Sie halten den Vorschubbügel beim Beenden des Klebens gedrückt. Lassen Sie den Vorschubbügel rechtzeitig los.
- Streifen Sie die Düse beim Abheben vom Werkstück ab.

### Das Werkstück schmilzt:

- Das Werkstück besteht aus hitzeempfindlichem Material, z. B. Styropor, und ist nicht zum Verkleben mit Schmelzkleber geeignet. Verwenden Sie Spezial-Klebesticks.



### Sie erleiden Verbrennungen an den Fingern beim Verkleben:

- Der Klebstoff schlägt ggf. auf Papier oder Textilien durch. Tragen Sie Schutzhandschuhe beim Arbeiten mit der Heißklebepistole. Ggf. verwenden Sie eine hitzebeständige Unterlage, z. B. aus Silikon.
- Das Werkstück besteht aus Metall und kann sich erhitzt haben. Tragen Sie Schutzhandschuhe beim Arbeiten mit der Heißklebepistole.

### Das Gerät funktioniert nach den Überprüfungen nicht einwandfrei:

Kontaktieren Sie den Kundendienst. Bringen Sie das Gerät ggf. zur Reparatur zu einem autorisierten Elektrofachbetrieb oder zum Hersteller.

## Wartung

### Tätigkeiten vor Wartungsbeginn



#### Warnung vor elektrischer Spannung

Berühren Sie den Netzstecker und den Akku nicht mit feuchten oder nassen Händen.

- Schalten Sie das Gerät aus.
- Lassen Sie das Gerät vollständig abkühlen.
- Entfernen Sie den Akku aus dem Gerät.



#### Warnung vor elektrischer Spannung

**Wartungstätigkeiten, die das Öffnen des Gehäuses erfordern, dürfen nur von autorisierten Fachbetrieben oder vom Hersteller durchgeführt werden.**

### Hinweise zur Wartung

Im Geräteinneren befinden sich keine vom Benutzer zu wartenden oder zu schmierenden Teile.

### Reinigung

Das Gerät sollte vor und nach jedem Gebrauch gereinigt werden.

#### Hinweis

Das Gerät muss nach der Reinigung nicht geschmiert werden.



#### Warnung vor elektrischer Spannung

Es besteht Kurzschlussgefahr durch in das Gehäuse eindringende Flüssigkeiten!

Tauchen Sie das Gerät und das Zubehör nicht unter Wasser. Achten Sie darauf, dass kein Wasser oder andere Flüssigkeiten in das Gehäuse gelangen.

- Reinigen Sie das Gerät mit einem angefeuchteten, weichen, fusselfreien Tuch. Achten Sie darauf, dass keine Feuchtigkeit in das Gehäuse eindringt. Achten Sie darauf, dass keine Feuchtigkeit mit elektrischen Bauteilen in Kontakt kommen kann. Verwenden Sie keine aggressiven Reinigungsmittel, wie z. B. Reinigungssprays, Lösungsmittel, alkoholhaltige Reiniger oder Scheuermittel zum Befeuchten des Tuches.
- Trocknen Sie das Gerät mit einem weichen, fusselfreien Tuch.
- Halten Sie die Anschlusskontakte am Gerät und am Ladegerät sauber.

## Entsorgung

Entsorgen Sie Verpackungsmaterialien stets umweltgerecht und nach den geltenden örtlichen Entsorgungsvorschriften.



Das Symbol einer durchgestrichenen Abfalltonne besagt, dass dieses Gerät und ggf. zugehörige Komponenten (z. B. Fernbedienungen) am Ende der Lebensdauer gemäß Richtlinie über Elektro- und Elektronik-Altgeräte (2012/19/EU) und nationalen Gesetzen nicht im Hausmüll entsorgt werden dürfen.

Zur kostenfreien Rückgabe stehen in Ihrer Nähe Sammelstellen für Elektro- und Elektronik-Altgeräte zur Verfügung. Die Adressen erhalten Sie von Ihrer Stadt- bzw.

Kommunalverwaltung. Für viele EU-Länder können Sie sich auch auf der Webseite <https://hub.trotec.com/?id=45090> über weitere Rückgabemöglichkeiten informieren. Wenden Sie sich ansonsten an einen offiziellen, für Ihr Land zugelassenen Altgeräteverwerter.

In Deutschland gilt die Pflicht der Vertreiber zur unentgeltlichen Rücknahme von Altgeräten nach § 17 Absatz 1 und 2 gemäß Elektro- und Elektronikgerätegesetz - ElektroG.

Durch die getrennte Sammlung von Elektro- und Elektronik-Altgeräten soll die Wiederverwendung, die stoffliche Verwertung bzw. andere Formen der Verwertung von Altgeräten ermöglicht sowie negative Folgen bei der Entsorgung der in den Geräten möglicherweise enthaltenen gefährlichen Stoffe auf die Umwelt und die menschliche Gesundheit vermieden werden.



Dieses Symbol einer durchgestrichenen Abfalltonne besagt, dass Lithium-Ionen-Akkus am Ende der Lebensdauer nicht im Hausmüll entsorgt werden dürfen. Lassen Sie Batterien oder batteriehaltige Elektro- und Elektronikgeräte nicht achtlos im öffentlichen Raum liegen, um eine Umweltverschmutzung zu verhindern. Batterien und Akkus müssen in der Europäischen Union - gemäß VERORDNUNG (EU) 2023/1542 DES EUROPÄISCHEN PARLAMENTS UND DES RATES vom 12. Juli 2023 über Batterien und Altbatterien - bei einer dafür vorgesehenen Sammelstelle abgegeben werden. Entnehmen Sie Batterien/Akkus und entsorgen Sie diese getrennt, entsprechend den geltenden gesetzlichen Bestimmungen.

Trotec GmbH

Grebener Str. 7  
D-52525 Heinsberg

☎ +49 2452 962-400

☎ +49 2452 962-200

✉ [info@trotec.com](mailto:info@trotec.com)

[www.trotec.com](http://www.trotec.com)