

DE

ORIGINALBETRIEBSANLEITUNG
AKKU-ASTSÄGE



Inhaltsverzeichnis

Hinweise zur Betriebsanleitung 2

Sicherheit..... 2

Informationen über das Gerät..... 8

Transport und Lagerung..... 9

Inbetriebnahme 10

Bedienung..... 14

Nachbestellbares Zubehör 16

Fehler und Störungen..... 16






Wartung 17



Entsorgung..... 17

Konformitätserklärung 18

Hinweise zur Betriebsanleitung

Symbole

-  **Warnung vor elektrischer Spannung**
Dieses Symbol weist darauf hin, dass Gefahren aufgrund von elektrischer Spannung für Leben und Gesundheit von Personen bestehen.
-  **Warnung vor explosionsgefährlichen Stoffen**
Dieses Symbol weist darauf hin, dass Gefahren aufgrund von explosionsgefährlichen Stoffen für Leben und Gesundheit von Personen bestehen.
-  **Warnung vor heißer Oberfläche**
Dieses Symbol weist darauf hin, dass Gefahren aufgrund von heißer Oberfläche für Leben und Gesundheit von Personen bestehen.
-  **Warnung**
Das Signalwort bezeichnet eine Gefährdung mit einem mittleren Risikograd, die, wenn sie nicht vermieden wird, den Tod oder eine schwere Verletzung zur Folge haben kann.
-  **Vorsicht**
Das Signalwort bezeichnet eine Gefährdung mit einem niedrigen Risikograd, die, wenn sie nicht vermieden wird, eine geringfügige oder mäßige Verletzung zur Folge haben kann.
- Hinweis**
Das Signalwort weist auf wichtige Informationen (z. B. auf Sachschäden) hin, aber nicht auf Gefährdungen.

-  **Info**
Hinweise mit diesem Symbol helfen Ihnen, Ihre Tätigkeiten schnell und sicher auszuführen.
-  **Anleitung beachten**
Hinweise mit diesem Symbol weisen Sie darauf hin, dass die Betriebsanleitung zu beachten ist.

Die aktuelle Fassung der Betriebsanleitung können Sie unter folgendem Link herunterladen:




PCHS 10-20V



<https://hub.trotec.com/?id=46604>

Sicherheit

Allgemeine Sicherheitshinweise für Elektrowerkzeuge

-  **Warnung**
Lesen Sie alle Sicherheitshinweise, Anweisungen, Bilderungen und technischen Daten, mit denen dieses Elektrowerkzeug versehen ist.
Versäumnisse bei der Einhaltung der nachfolgenden Anweisungen können elektrischen Schlag, Brand und/oder schwere Verletzungen verursachen.
Bewahren Sie alle Sicherheitshinweise und Anweisungen für die Zukunft auf.

Der in den Sicherheitshinweisen verwendete Begriff „*Elektrowerkzeug*“ bezieht sich auf netzbetriebene Elektrowerkzeuge (mit Netzleitung) oder auf akkubetriebene Elektrowerkzeuge (ohne Netzleitung).

 **Allgemeine Sicherheitshinweise für Elektrowerkzeuge – Arbeitsplatzsicherheit**

- **Halten Sie Ihren Arbeitsbereich sauber und gut beleuchtet.** Unordnung oder unbeleuchtete Arbeitsbereiche können zu Unfällen führen.
- **Arbeiten Sie mit dem Elektrowerkzeug nicht in explosionsgefährdeter Umgebung, in der sich brennbare Flüssigkeiten, Gase oder Stäube befinden.** Elektrowerkzeuge erzeugen Funken, die den Staub oder die Dämpfe entzünden können.
- **Halten Sie Kinder und andere Personen während der Benutzung des Elektrowerkzeugs fern.** Bei Ablenkung können Sie die Kontrolle über das Elektrowerkzeug verlieren.

 **Allgemeine Sicherheitshinweise für Elektrowerkzeuge – Elektrische Sicherheit**

- **Der Anschlussstecker des Elektrowerkzeugs muss in die Steckdose passen. Der Stecker darf in keiner Weise verändert werden. Verwenden Sie keine Adapterstecker gemeinsam mit schutzgeerdeten Elektrowerkzeugen.** Unveränderte Stecker und passende Steckdosen verringern das Risiko eines elektrischen Schlages.
- **Vermeiden Sie Körperkontakt mit geerdeten Oberflächen wie von Rohren, Heizungen, Herden und Kühlschränken.** Es besteht ein erhöhtes Risiko durch elektrischen Schlag, wenn Ihr Körper geerdet ist.
- **Halten Sie Elektrowerkzeuge von Regen oder Nässe fern.** Das Eindringen von Wasser in ein Elektrowerkzeug erhöht das Risiko eines elektrischen Schlages.
- **Zweckentfremden Sie die Anschlussleitung nicht, um das Elektrowerkzeug zu tragen, aufzuhängen oder um den Stecker aus der Steckdose zu ziehen. Halten Sie die Anschlussleitung fern von Hitze, Öl, scharfen Kanten oder sich bewegenden Teilen.** Beschädigte oder verwickelte Anschlussleitungen erhöhen das Risiko eines elektrischen Schlages.
- **Wenn Sie mit einem Elektrowerkzeug im Freien arbeiten, verwenden Sie nur Verlängerungsleitungen, die auch für den Außenbereich geeignet sind.** Die Anwendung einer für den Außenbereich geeigneten Verlängerungsleitung verringert das Risiko eines elektrischen Schlages.
- **Wenn der Betrieb des Elektrowerkzeugs in feuchter Umgebung nicht vermeidbar ist, verwenden Sie einen Fehlerstromschutzschalter.** Der Einsatz eines Fehlerstromschutzschalters vermindert das Risiko eines elektrischen Schlages.

 **Allgemeine Sicherheitshinweise für Elektrowerkzeuge – Sicherheit von Personen**

- **Seien Sie aufmerksam, achten Sie darauf, was Sie tun, und gehen Sie mit Vernunft an die Arbeit mit einem Elektrowerkzeug. Benutzen Sie kein Elektrowerkzeug, wenn Sie müde sind oder unter dem Einfluss von Drogen, Alkohol oder Medikamenten stehen.** Ein Moment der Unachtsamkeit beim Gebrauch des Elektrowerkzeugs kann zu ernsthaften Verletzungen führen.

- **Tragen Sie persönliche Schutzausrüstung und immer eine Schutzbrille.** Das Tragen persönlicher Schutzausrüstung, wie Staubmaske, rutschfeste Sicherheitsschuhe, Schutzhelm oder Gehörschutz, je nach Art und Einsatz des Elektrowerkzeugs, verringert das Risiko von Verletzungen.
- **Vermeiden Sie eine unbeabsichtigte Inbetriebnahme. Vergewissern Sie sich, dass das Elektrowerkzeug ausgeschaltet ist, bevor Sie es an die Stromversorgung und / oder den Akku anschließen, es aufnehmen oder tragen.** Wenn Sie beim Tragen des Elektrowerkzeugs den Finger am Schalter haben oder das Elektrowerkzeug eingeschaltet an die Stromversorgung anschließen, kann dies zu Unfällen führen.
- **Entfernen Sie Einstellwerkzeuge oder Schraubenschlüssel, bevor Sie das Elektrowerkzeug einschalten.** Ein Werkzeug oder Schlüssel, der sich in einem drehenden Teil des Elektrowerkzeugs befindet, kann zu Verletzungen führen.
- **Vermeiden Sie eine abnormale Körperhaltung. Sorgen Sie für einen sicheren Stand und halten Sie jederzeit das Gleichgewicht.** Dadurch können Sie das Elektrowerkzeug in unerwarteten Situationen besser kontrollieren.
- **Tragen Sie geeignete Kleidung. Tragen Sie keine weite Kleidung oder Schmuck. Halten Sie Haare und Kleidung fern von sich bewegenden Teilen.** Lockere Kleidung, Schmuck oder lange Haare können von sich bewegenden Teilen erfasst werden.
- **Wenn Staubabsaug- und -auffangeinrichtungen montiert werden können, sind diese anzuschließen und richtig zu verwenden.** Die Verwendung einer Staubabsaugung kann Gefährdungen durch Staub verringern.
- **Wiegen Sie sich nicht in falscher Sicherheit und setzen Sie sich nicht über die Sicherheitsregeln für Elektrowerkzeuge hinweg, auch wenn Sie nach vielfachem Gebrauch mit dem Elektrowerkzeug vertraut sind.** Achtloses Handeln kann binnen Sekundenbruchteilen zu schweren Verletzungen führen.

 **Allgemeine Sicherheitshinweise für Elektrowerkzeuge – Verwendung und Behandlung des Elektrowerkzeugs**

- **Überlasten Sie das Elektrowerkzeug nicht. Verwenden Sie für Ihre Arbeit das dafür bestimmte Elektrowerkzeug.** Mit dem passenden Elektrowerkzeug arbeiten Sie besser und sicherer im angegebenen Leistungsbereich.

- **Benutzen Sie kein Elektrowerkzeug, dessen Schalter defekt ist.** Ein Elektrowerkzeug, das sich nicht mehr ein- oder ausschalten lässt, ist gefährlich und muss repariert werden.
- **Ziehen Sie den Stecker aus der Steckdose und / oder entfernen Sie einen abnehmbaren Akku, bevor Sie Geräteeinstellungen vornehmen, Einsatzwerkzeugteile wechseln oder das Elektrowerkzeug weglegen.** Diese Vorsichtsmaßnahme verhindert den unbeabsichtigten Start des Elektrowerkzeugs.
- **Bewahren Sie unbenutzte Elektrowerkzeuge außerhalb der Reichweite von Kindern auf. Lassen Sie keine Personen das Elektrowerkzeug benutzen, die mit diesem nicht vertraut sind oder diese Anweisungen nicht gelesen haben.** Elektrowerkzeuge sind gefährlich, wenn sie von unerfahrenen Personen benutzt werden.
- **Pflegen Sie Elektrowerkzeuge und Einsatzwerkzeug mit Sorgfalt. Kontrollieren Sie, ob bewegliche Teile einwandfrei funktionieren und nicht klemmen, ob Teile gebrochen oder so beschädigt sind, dass die Funktion des Elektrowerkzeugs beeinträchtigt ist. Lassen Sie beschädigte Teile vor dem Einsatz des Elektrowerkzeuges reparieren.** Viele Unfälle haben ihre Ursache in schlecht gewarteten Elektrowerkzeugen.
- **Halten Sie Schneidwerkzeuge scharf und sauber.** Sorgfältig gepflegte Schneidwerkzeuge mit scharfen Schneidkanten verklemmen sich weniger und sind leichter zu führen.
- **Verwenden Sie Elektrowerkzeug, Einsatzwerkzeug, Einsatzwerkzeuge usw. entsprechend diesen Anweisungen. Berücksichtigen Sie dabei die Arbeitsbedingungen und die auszuführende Tätigkeit.** Der Gebrauch von Elektrowerkzeugen für andere als die vorgesehenen Anwendungen kann zu gefährlichen Situationen führen.
- **Halten Sie Griffe und Griffflächen trocken, sauber und frei von Öl und Fett.** Rutschige Griffe und Griffflächen erlauben keine sichere Bedienung und Kontrolle des Elektrowerkzeugs in unvorhergesehenen Situationen.

- **Halten Sie den nicht benutzten Akku fern von Büroklammern, Münzen, Schlüsseln, Nägeln, Schrauben oder anderen kleinen Metallgegenständen, die eine Überbrückung der Kontakte verursachen könnten.** Ein Kurzschluss zwischen den Akkukontakten kann Verbrennungen oder Feuer zur Folge haben.
- **Bei falscher Anwendung kann Flüssigkeit aus dem Akku austreten. Vermeiden Sie den Kontakt damit. Bei zufälligem Kontakt mit Wasser abspülen. Wenn die Flüssigkeit in die Augen kommt, nehmen Sie zusätzlich ärztliche Hilfe in Anspruch.** Austretende Akkufflüssigkeit kann zu Hautreizungen oder Verbrennungen führen.
- **Benutzen Sie keinen beschädigten oder veränderten Akku.** Beschädigte oder veränderte Akkus können sich unvorhersehbar verhalten und zu Feuer, Explosion oder Verletzungsgefahr führen.
- **Setzen Sie einen Akku keinem Feuer oder zu hohen Temperaturen aus.** Feuer oder Temperaturen über 130 °C können eine Explosion hervorrufen.
- **Befolgen Sie alle Anweisungen zum Laden und laden Sie den Akku oder das Akkuwerkzeug niemals außerhalb des in der Betriebsanleitung angegebenen Temperaturbereichs.** Falsches Laden oder Laden außerhalb des zugelassenen Temperaturbereichs kann den Akku zerstören und die Brandgefahr erhöhen.



Allgemeine Sicherheitshinweise für Elektrowerkzeuge – Service

- **Lassen Sie Ihr Elektrowerkzeug nur von qualifiziertem Fachpersonal und nur mit Original-Ersatzteilen reparieren.** Damit wird sichergestellt, dass die Sicherheit des Elektrowerkzeugs erhalten bleibt.
- **Warten Sie niemals beschädigte Akkus.** Sämtliche Wartung von Akkus sollte nur durch den Hersteller oder bevollmächtigte Kundendienststellen erfolgen.




Allgemeine Sicherheitshinweise für Elektrowerkzeuge – Verwendung und Behandlung des Ladegerätes

- **Dieses Ladegerät kann von Kindern ab 8 Jahren und darüber sowie von Personen mit verringerten physischen, sensorischen oder mentalen Fähigkeiten oder Mangel an Erfahrung und Wissen benutzt werden, wenn sie beaufsichtigt oder bezüglich des sicheren Gebrauchs des Gerätes unterwiesen wurden und die daraus resultierenden Gefahren verstehen. Kinder dürfen nicht mit dem Gerät spielen.** Reinigung und Benutzer-Wartung dürfen nicht von Kindern ohne Beaufsichtigung durchgeführt werden.



Allgemeine Sicherheitshinweise für Elektrowerkzeuge – Verwendung und Behandlung des Akkuwerkzeugs

- **Laden Sie die Akkus nur mit Ladegeräten auf, die vom Hersteller empfohlen werden.** Durch ein Ladegerät, das für eine bestimmte Art von Akkus geeignet ist, besteht Brandgefahr, wenn es mit anderen Akkus verwendet wird.
- **Verwenden Sie nur die dafür vorgesehenen Akkus in den Elektrowerkzeugen.** Der Gebrauch von anderen Akkus kann zu Verletzungen und Brandgefahr führen.

- **Setzen Sie niemals nicht wiederaufladbare Batterien in das Ladegerät.** Durch ein Ladegerät, das für eine bestimmte Art von Akkus geeignet ist, besteht Brand- und Explosionsgefahr, wenn es mit anderen Akkus oder nicht wiederaufladbaren Batterien verwendet wird.
 - Laden Sie mit dem Ladegerät "Multiflex 20 - 2.0 AC" nur den Li-Ion-Akku "Multiflex 20 - 2.0 DC" mit einer Kapazität von 2,0 Ah (5 Akkuzellen). Die Akkuspannung muss zur Akku-Ladespannung des Ladegerätes passen.
 - Laden Sie mit dem Ladegerät "Multiflex 20 - 4.0 AC" nur den Li-Ion-Akku "Multiflex 20 - 4.0 DC" mit einer Kapazität von 4,0 Ah (10 Akkuzellen). Die Akkuspannung muss zur Akku-Ladespannung des Ladegerätes passen.
-  **Allgemeine Sicherheitshinweise für Akku-Astsäge**
- **Halten Sie bei laufender Säge alle Körperteile von der Sägekette fern. Vergewissern Sie sich vor dem Starten der Säge, dass die Sägekette nichts berührt.** Beim Arbeiten mit einer Astsäge kann ein Moment der Unachtsamkeit dazu führen, dass Bekleidung oder Körperteile von der Sägekette erfasst werden.
 - **Halten Sie die Astsäge nur an den isolierten Griffflächen, da die Sägekette verborgene Stromleitungen treffen kann.** Der Kontakt der Sägekette mit einer spannungsführenden Leitung kann auch metallene Geräteteile unter Spannung setzen und zu einem elektrischen Schlag führen.
 - **Tragen Sie Augenschutz. Weitere Schutzausrüstung für Gehör, Kopf, Hände, Beine und Füße wird empfohlen.** Passende Schutzkleidung mindert die Verletzungsgefahr durch umherfliegendes Spanmaterial und zufälliges Berühren der Sägekette.
 - **Betreiben Sie eine Kettensäge nicht in einem Baum.** Das Betreiben einer Kettensäge in einem Baum kann zu Verletzungen führen.
 - **Achten Sie immer auf festen Stand und benutzen Sie die Astsäge nur, wenn Sie auf festem, sicherem und ebenem Grund stehen.** Rutschiger Untergrund oder instabile Standflächen können zum Verlust des Gleichgewichts oder zum Verlust der Kontrolle über die Astsäge führen.
 - **Rechnen Sie beim Schneiden eines unter Spannung stehenden Astes damit, dass dieser zurückfedert.** Wenn die Spannung in den Holzfasern freikommt, kann der gespannte Ast den Benutzer treffen und/oder die Astsäge der Kontrolle entreißen.
 - **Seien Sie besonders vorsichtig beim Schneiden von Unterholz und jungen Bäumen.** Das dünne Material kann sich in der Sägekette verfangen und auf Sie schlagen oder Sie aus dem Gleichgewicht bringen.
 - **Befolgen Sie Anweisungen für die Schmierung, die Kettenspannung und das Wechseln von Führungsschiene und Kette.** Eine unsachgemäß gespannte oder geschmierte Kette kann entweder reißen oder das Rückschlagrisiko erhöhen.
 - **Nur Holz sägen. Die Astsäge nicht für Arbeiten verwenden, für die sie nicht bestimmt ist. Beispiel: Verwenden Sie die Astsäge nicht zum Sägen von Metall, Plastik, Mauerwerk oder Baumaterialien, die nicht aus Holz sind.** Die Verwendung der Astsäge für nicht bestimmungsgemäße Arbeiten kann zu gefährlichen Situationen führen.
 - **Diese Astsäge ist nicht geeignet zum Fällen von Bäumen.** Die Verwendung der Astsäge für nicht bestimmungsgemäße Arbeiten kann zu ernsthaften Verletzungen des Benutzers oder anderer Personen führen.
 - **Vermeiden Sie eine abnormale Körperhaltung und sägen Sie nicht über Schulterhöhe.** Dadurch wird ein unbeabsichtigtes Berühren mit der Schienenspitze vermieden und eine bessere Kontrolle der Astsäge in unerwarteten Situationen ermöglicht.
 - **Verwenden Sie stets vom Hersteller vorgeschriebene Ersatzschiene und Sägeketten.** Falsche Ersatzschiene und Sägeketten können zum Reißen der Kette und/oder zu Rückschlag führen.
 - **Halten Sie sich an die Anweisungen des Herstellers für das Schärfen und die Wartung der Sägekette.** Zu niedrige Tiefenbegrenzer erhöhen die Neigung zum Rückschlag.
 - **Halten Sie das Gerät immer am Gerätegriff mit beiden Händen und achten Sie auf einen sicheren Halt.** Der Verlust der Kontrolle über das Gerät kann zu Verletzungen führen.
 - **Tragen Sie die Astsäge immer am Griff und bei stillstehender Sägekette. Setzen Sie nach Abschluss der Tätigkeiten immer die Schutzabdeckung auf.**
 - **Setzen Sie vor dem Transport oder bei Aufbewahrung die Schutzhaube auf die Sägekette.**
 - **Stellen Sie sicher, dass alle Schalter ausgeschaltet sind und der Akku entfernt oder abgeschaltet ist, bevor Sie eingeklemmtes Schnittgut entfernen oder die Maschine warten.** Ein unerwarteter Betrieb der Astsäge beim Entfernen von eingeklemmtem Material kann zu ernsthaften Verletzungen führen.
 - **Halten Sie jegliche Netzleitungen aus dem Schnittbereich fern.** Leitungen können in Hecken und Büschen verborgen sein und versehentlich durch die Sägekette angeschnitten werden.

- **Verwenden Sie die Astsäge nicht bei schlechtem Wetter, besonders nicht bei Gewittergefahr.** Dies verringert die Gefahr, von einem Blitz getroffen zu werden.
- **Halten Sie die Griffe trocken, sauber und frei von Öl und Fett.** Fettige, ölige Griffe sind rutschig und führen zum Verlust der Kontrolle.
- **Benutzen Sie das Gerät nicht mit einer beschädigten Schutzabdeckung.** Eine beschädigte Schutzabdeckung kann zu Verletzungen verursachen.
- **Vibrationen können für das Hand-Arm-System schädlich sein.** Halten Sie die Einwirkzeit von Vibrationen so gering wie möglich.
- **Verwenden Sie das Gerät ausschließlich bei ausreichendem Tageslicht oder einer guten künstlichen Beleuchtung.** Mangelndes Licht oder eine schlechte Ausleuchtung des Arbeitsbereichs kann zu Unfällen führen.
- **Kontrollieren Sie die Sägekette regelmäßig auf Abnutzung oder Beschädigung.**

Bestimmungsgemäße Verwendung

Verwenden Sie die Astsäge ausschließlich zum Schneiden von Holz und Ästen bis zu einem Durchmesser, der maximal der Schnittlänge der Astsäge entspricht, und unter Einhaltung der technischen Daten.

Halten Sie das Gerät mit beiden Händen, mit der rechten Hand am Auslösegriff und mit der linken Hand an der Oberseite.

Das Gerät ist für den Einsatz im Freien bestimmt.

Wir empfehlen, das Elektrowerkzeug mit Original-Zubehör von Trotec zu verwenden.

Vorhersehbare Fehlanwendung

Benutzen Sie das Gerät nicht zum Fällen von Bäumen.

Dieses Gerät ist nur zum Sägen von Holz geeignet. Andere Materialien sind nicht erlaubt.

Eine andere Verwendung als die im Kapitel Bestimmungsgemäße Verwendung beschriebene gilt als vernünftigerweise vorhersehbare Fehlanwendung.

Personalqualifikation

Personen, die dieses Gerät verwenden, müssen:

- die Betriebsanleitung, insbesondere das Kapitel Sicherheit, gelesen und verstanden haben.

Folgenden Personen dürfen das Gerät nicht verwenden:

- Kinder.
- Personen mit eingeschränkten körperlichen, sensorischen oder geistigen Fähigkeiten.
- Personen mit unzureichender Erfahrung und Wissen.
- Personen, welche mit den Anweisungen nicht vertraut sind.

Sicherheitszeichen und Schilder auf dem Gerät

Hinweis

Entfernen Sie keine Sicherheitszeichen, Aufkleber oder Etiketten vom Gerät. Halten Sie alle Sicherheitszeichen, Aufkleber und Etiketten in einem lesbaren Zustand.

Folgende Sicherheitszeichen und Schilder sind auf dem Gerät angebracht:



Angabe des Schalleistungspegels L_{WA} in dB

Hinweise mit diesem Symbol weisen den Schalleistungspegel L_{WA} in dB aus.



Achten Sie auf den Rückschlag der Astsäge und vermeiden Sie die Berührung der Spitze vom Schwert.



Kopfschutz tragen

Hinweise mit diesem Symbol weisen Sie darauf hin, dass ein Kopfschutz zu benutzen ist.



Gehörschutz tragen

Hinweise mit diesem Symbol weisen Sie darauf hin, dass ein Gehörschutz zu benutzen ist.



Schutzbrille tragen

Hinweise mit diesem Symbol weisen Sie darauf hin, dass ein Augenschutz zu benutzen ist.



Schutzhandschuhe tragen

Hinweise mit diesem Symbol weisen Sie darauf hin, dass Sicherheitsschuhe zu tragen sind.



Fußschutz tragen

Hinweise mit diesem Symbol weisen Sie darauf hin, dass Sicherheitsschuhe zu tragen sind.



Warnung

Dieses Symbol weist darauf hin, dass Gefahren durch zu geringen Abstand zu anderen Personen, Kindern oder Haustieren für Leben und Gesundheit bestehen.



Warnung

Dieses Symbol weist darauf hin, dass Gefahren durch Einsatz des Werkzeugs im Regen oder während eines Gewitters für Leben und Gesundheit von Personen bestehen.

Sicherheitszeichen und Schilder auf dem Akku und dem Ladegerät

Hinweis

Entfernen Sie keine Sicherheitszeichen, Aufkleber oder Etiketten vom Gerät. Halten Sie alle Sicherheitszeichen, Aufkleber und Etiketten in einem lesbaren Zustand.

Folgende Sicherheitszeichen und Schilder sind auf dem Akku angebracht:



Warnung vor Explosionsgefahr!

Diese Symbole weisen Sie auf Folgendes hin:
Setzen Sie den Akku keinem Feuer oder zu hohen Temperaturen aus! Bringen Sie den Akku nicht in Kontakt mit Wasser oder Feuer! Vermeiden Sie direkte Sonneneinstrahlung und Feuchtigkeit. Es besteht Explosionsgefahr!



Laden Sie den Akku niemals bei Umgebungstemperaturen unter 10 °C oder über 40 °C. Falsches Laden oder Laden außerhalb des zugelassenen Temperaturbereichs kann den Akku zerstören und die Brandgefahr erhöhen.



Beachten Sie die richtige Entsorgung des Akkus!

Dieses Symbol weist Sie auf Folgendes hin:
Achten Sie auf die richtige Entsorgung des Akkus und entsorgen Sie diesen auf keinen Fall im Abwasser oder in den öffentlichen Gewässern.
Der Akku enthält reizende, ätzende und giftige Stoffe, die ein erhebliches Risiko für Mensch und Umwelt darstellen.

Folgende Sicherheitszeichen und Schilder sind auf dem Ladegerät angebracht:



Dieses Symbol weist Sie auf Folgendes hin:
Lesen Sie vor dem Laden des Akkus die Betriebsanleitung bzw. Bedienungsanleitung.



Dieses Symbol weist Sie auf Folgendes hin:
Verwenden Sie das Ladegerät zum Aufladen des Akkus nur in trockenen Innenbereichen, nicht in Außenbereichen.

Restgefahren



Warnung vor elektrischer Spannung

Elektrischer Schlag durch unzureichende Isolierung. Kontrollieren Sie das Gerät vor jedem Gebrauch auf Beschädigungen und ordnungsgemäße Funktion. Wenn Sie Beschädigungen feststellen, setzen Sie das Gerät nicht mehr ein.
Verwenden Sie das Gerät nicht, wenn das Gerät oder Ihre Hände feucht oder nass sind!



Warnung vor elektrischer Spannung

Arbeiten an elektrischen Bauteilen dürfen nur von einem autorisierten Fachbetrieb durchgeführt werden!



Warnung vor elektrischer Spannung

Es besteht Kurzschlussgefahr durch in das Gehäuse eindringende Flüssigkeiten!
Tauchen Sie das Gerät und das Zubehör nicht unter Wasser. Achten Sie darauf, dass kein Wasser oder andere Flüssigkeiten in das Gehäuse gelangen.



Warnung vor explosionsgefährlichen Stoffen

Setzen Sie den Akku keinen Temperaturen über 45 °C aus! Bringen Sie den Akku nicht in Kontakt mit Wasser oder Feuer! Vermeiden Sie direkte Sonneneinstrahlung und Feuchtigkeit. Es besteht Explosionsgefahr!



Warnung vor Handverletzungen

Nach dem Ausschalten des Gerätes besteht die Gefahr von Schnittverletzungen durch Nachlaufen der Sägekette. Warten Sie immer, bis die Sägekette zum Stillstand kommt.



Warnung vor Handverletzungen

Im Bereich der Sägekette besteht die Gefahr von Schnittverletzungen bei unvorsichtiger Handhabung. Greifen Sie niemals in die Sägekette. Tragen Sie Schutzhandschuhe!



Warnung

Arbeiten Sie mit dem Gerät nicht im Freien, wenn Regen oder Gewitter aufzieht. Das Gerät kann einen Blitzschlag anziehen. Eindringendes Wasser ins Gehäuse kann zu einem Stromschlag führen.



Warnung

Bearbeiten Sie kein asbesthaltiges Material. Asbest gilt als krebserregend.



Warnung

Von diesem Gerät können Gefahren ausgehen, wenn es von nicht eingewiesenen Personen unsachgemäß oder nicht bestimmungsgemäß eingesetzt wird! Beachten Sie die Personalqualifikationen!



Warnung

Das Gerät ist kein Spielzeug und gehört nicht in Kinderhände.



Warnung

Erstickenungsgefahr!
Lassen Sie das Verpackungsmaterial nicht achtlos liegen. Es könnte für Kinder zu einem gefährlichen Spielzeug werden.



Vorsicht

Schwingungsemissionen können Gesundheitsschäden verursachen, falls das Gerät über einen längeren Zeitraum verwendet oder nicht ordnungsgemäß geführt und gewartet wird.

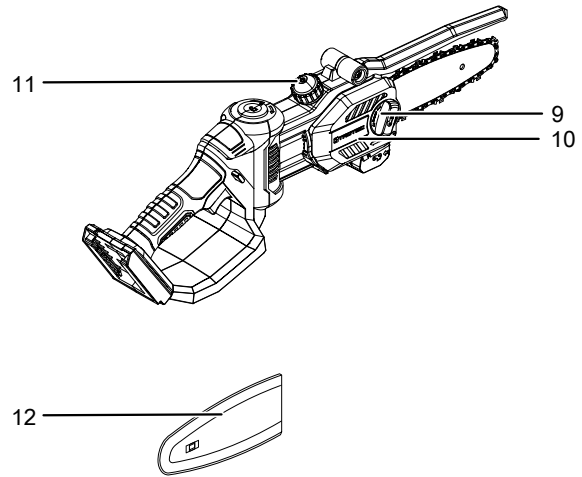


Vorsicht

Halten Sie ausreichend Abstand zu Wärmequellen.

Hinweis

Wenn Sie das Gerät unsachgemäß lagern oder transportieren, kann das Gerät beschädigt werden. Beachten Sie die Informationen zum Transport und zur Lagerung des Gerätes.



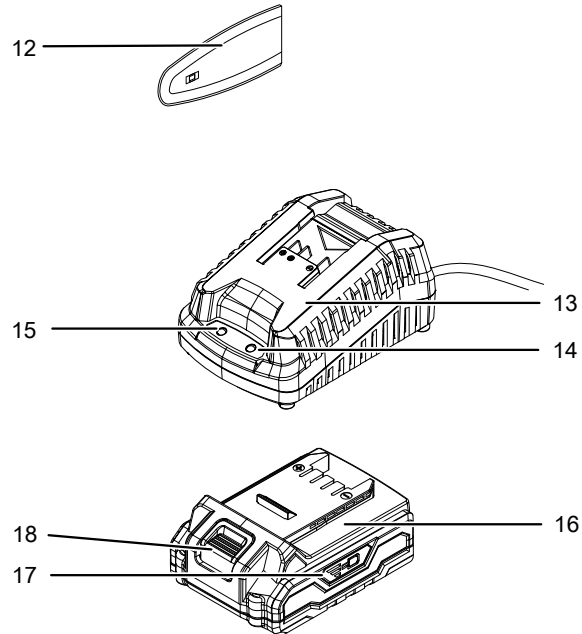
Verhalten im Notfall / Not-Halt-Funktion

Not-Halt:

Durch Herausziehen des Akkus wird die Funktion des Gerätes umgehend gestoppt. Um das Gerät gegen versehentliches Wiederstarten zu sichern, lassen Sie den Akku herausgezogen.

Verhalten im Notfall:

1. Schalten Sie das Gerät aus.
2. Entnehmen Sie im Notfall den Akku aus dem Gerät: Halten Sie die Entriegelungstaste des Akkus fest und ziehen Sie den Akku vom Gerät, wie im Kapitel "Akku entnehmen" beschrieben.
3. Setzen Sie den Akku nicht wieder ein, wenn das Gerät defekt ist.



Informationen über das Gerät

Gerätebeschreibung

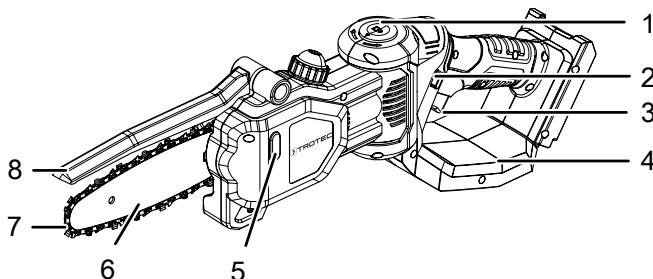
Das Gerät PCHS 10-20V sägt Bretter, Kant- und Rundhölzer oder kann für Bastelarbeiten verwendet werden.

Es eignet sich hervorragend für den Rückschnitt von Bäumen und Sträuchern und für das Zerkleinern von Grünschnitt.

Das Gerät besitzt einen um ±45° schwenkbaren Handgriff, um den für die Arbeit am besten geeigneten Winkel einzustellen.

Des Weiteren verfügt das Gerät über eine Einschaltsperrle, um ungewolltes Einschalten des Gerätes zu verhindern.

Gerätedarstellung

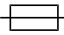



Nr.	Bezeichnung
1	Knopf zur Winkeleinstellung
2	Einschaltsperrle
3	Ein-/Ausschalter
4	Handschutz hinten
5	Ölstandsanzeige
6	Schwert
7	Sägekette
8	Handschutz vorn
9	Befestigungsmutter
10	Kettenradabdeckung
11	Verschluss Ölbehälter
12	Schutzabdeckung
13	Schnell-Ladegerät
14	Rote Akku-LED (Laden des Akkus)
15	Grüne Akku-LED (Schnell-Ladegerät betriebsbereit)
16	Akku
17	Akku-Kapazitätsanzeige
18	Entriegelungstaste

Lieferumfang

- 1 x Akku-Astsäge PCHS 10-20V
- 1 x Schutzabdeckung
- 1 x Akku
- 1 x Schnellladegerät
- 1 x Anleitung

Technische Daten

Parameter	Wert
Modell	PCHS 10-20V
Nennspannung	20 V \equiv
Leerlaufdrehzahl	3800 min ⁻¹
Führungsschiene Nutbreite	48 mm
Kettengeschwindigkeit	4,8 m/s
nutzbare Schnittlänge	150 mm
Schwertlänge	195 mm
Kettentyp	6"
Gewicht	1,7 kg
Akku	Multiflex 20 - 2.0 DC
Typ	Li-Ion
Nennspannung	20 V \equiv
Nennkapazität	2,0 Ah
Akkuzellen	5 Zellen
Kapazität	40 Wh
Schnellladegerät	Multiflex 20 - 2.0 AC
Eingang	
Nennspannung	230 – 240 V / 50 Hz
Leistungsaufnahme	65 W
Ausgang	
Nennspannung	21,5 V \equiv
Ladestrom	2,4 A
Sicherung 	T 3,15 A
Ladedauer	1 h
Kabellänge	1,5 m
Schutzklasse	II (Doppelisolierung) / 
Vibrationsinformation nach EN 62841	
Schwingungsemissionsgesamtwert a_h	4,3 m/s ²
Unsicherheit K	1,5 m/s ²
Schallwerte nach EN 62841	
Schalldruckpegel L_{PA}	84,1 dB(A)
Schallleistung L_{WA}	98 dB(A)
Unsicherheit K	3 dB

Hinweise zu den Geräusch- und Vibrationsinformationen:

- Die angegebenen Schwingungsgesamtwerte **und die angegebenen Geräuschemissionswerte** sind entsprechend einem in EN 62841 genormten Prüfverfahren gemessen worden und können zum Vergleich eines Elektrowerkzeugs mit einem anderen verwendet werden.
- Die angegebenen Schwingungsgesamtwerte **und die angegebenen Geräuschemissionswerte** können auch zu einer vorläufigen Einschätzung der Belastung verwendet werden.



Vorsicht

Schwingungsemissionen können Gesundheitsschäden verursachen, falls das Gerät über einen längeren Zeitraum verwendet oder nicht ordnungsgemäß geführt und gewartet wird.

- Die Schwingungs- **und Geräuschemissionen** können während der tatsächlichen Benutzung des Elektrowerkzeugs von den Angabewerten abweichen, abhängig von der Art und Weise, in der das Elektrowerkzeug verwendet wird, insbesondere, welche Art von Werkstück bearbeitet wird. Versuchen Sie, die Belastung durch Vibrationen so gering wie möglich zu halten. Beispielhafte Maßnahmen zur Verringerung der Vibrationsbelastung sind das Tragen von Handschuhen beim Gebrauch des Werkzeugs und die Begrenzung der Arbeitszeit. Dabei sind alle Anteile des Betriebszyklus zu berücksichtigen (beispielsweise Zeiten, in denen das Elektrowerkzeug abgeschaltet ist, und solche, in denen es zwar eingeschaltet ist, aber ohne Belastung läuft).

Transport und Lagerung

Hinweis

Wenn Sie das Gerät unsachgemäß lagern oder transportieren, kann das Gerät beschädigt werden. Beachten Sie die Informationen zum Transport und zur Lagerung des Gerätes.

Transport

Beachten Sie folgende Hinweise **vor** jedem Transport:

- Ziehen Sie das Netzkabel des Ladegerätes aus der Netzsteckdose, indem Sie es am Netzstecker anfassen.
- Lassen Sie das Gerät abkühlen.
- Entfernen Sie den Akku aus dem Gerät.
- Setzen Sie die Schutzabdeckung auf.

Die enthaltenen Li-Ionen-Akkus unterliegen den Anforderungen des Gefahrgutrechts.

Beachten Sie folgende Hinweise zum Transport bzw. Versand von Li-Ionen-Akkus:

- Die Akkus können durch den Benutzer ohne weitere Auflagen auf der Straße transportiert werden.

- Beim Versand durch Dritte (z. B. Lufttransport oder Spedition) sind besondere Anforderungen an Verpackung und Kennzeichnung zu beachten. Hier muss bei der Vorbereitung des Versandstückes ein Gefahrgut-Experte hinzugezogen werden.
 - Versenden Sie Akkus nur, wenn das Gehäuse unbeschädigt ist.
 - Kleben Sie offene Kontakte ab und verpacken Sie den Akku so, dass er sich nicht in der Verpackung bewegt.
 - Bitte beachten Sie auch eventuelle weiterführende nationale Vorschriften.

Lagerung

Beachten Sie folgende Hinweise **vor** jeder Lagerung:

- Ziehen Sie das Netzkabel des Ladegerätes aus der Netzsteckdose, indem Sie es am Netzstecker anfassen.
- Lassen Sie das Gerät abkühlen.
- Entfernen Sie den Akku aus dem Gerät.
- Leeren Sie das Öl vollständig aus dem Gerät.
- Setzen Sie die Schutzabdeckung auf.
- Bewahren Sie das Gerät außerhalb der Reichweite von Kindern.
- Reinigen Sie das Gerät wie im Kapitel *Wartung* beschrieben.
- Lagern Sie keine vollständig entladenen Li-Ionen Akkus. Die Lagerung von entladenen Akkus kann zur Tiefentladung und somit zur Beschädigung des Akkus führen.

Halten Sie bei Nichtbenutzung des Gerätes die folgenden Lagerbedingungen ein:

- trocken und vor Frost und Hitze geschützt
- Umgebungstemperatur unter 45 °C
- an einem vor Staub und direkter Sonneneinstrahlung geschützten Platz

Inbetriebnahme

Gerät auspacken

- Entnehmen Sie das Gerät und das Zubehör aus der Verpackung.



Warnung vor elektrischer Spannung

Elektrischer Schlag durch unzureichende Isolierung. Kontrollieren Sie das Gerät vor jedem Gebrauch auf Beschädigungen und ordnungsgemäße Funktion. Wenn Sie Beschädigungen feststellen, setzen Sie das Gerät nicht mehr ein.

Verwenden Sie das Gerät nicht, wenn das Gerät oder Ihre Hände feucht oder nass sind!

- Kontrollieren Sie den Inhalt auf Vollständigkeit und achten Sie auf Beschädigungen.



Warnung

Erstickungsgefahr!

Lassen Sie das Verpackungsmaterial nicht achtlos liegen. Es könnte für Kinder zu einem gefährlichen Spielzeug werden.

- Entsorgen Sie das Verpackungsmaterial entsprechend der nationalen Gesetzgebung.

Akku laden

Hinweis

Der Akku kann bei unsachgemäßer Aufladung beschädigt werden.

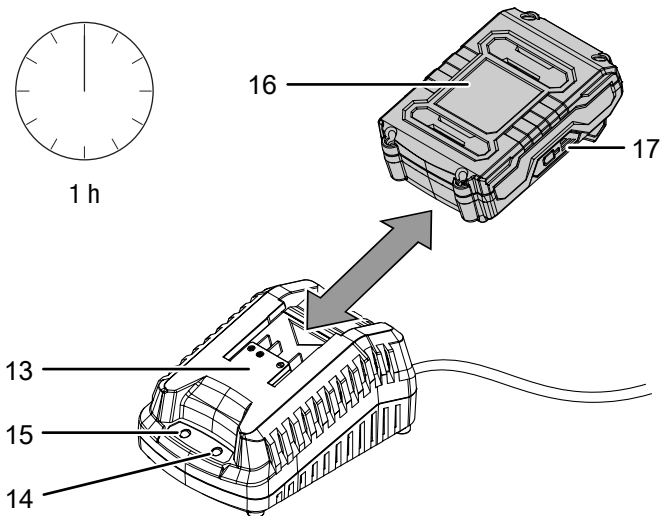
Ziehen Sie den Netzstecker des Ladegerätes vor jedem Einlegen und Entnehmen des Akkus.

Laden Sie den Akku niemals bei Umgebungstemperaturen unter 10 °C oder über 45 °C.

Der Akku ist bei Lieferung teilgeladen, um eine Beschädigung des Akkus durch Tiefentladung zu verhindern.

Der Akku sollte vor der Erstinbetriebnahme und bei schwacher Akkuleistung (es leuchtet nur noch die rote LED der Akku-Kapazitätsanzeige (17)) aufgeladen werden. Gehen Sie dazu wie folgt vor:

1. Schieben Sie den Akku (16) wie dargestellt auf das Schnellladegerät (13), bis dieser einrastet.

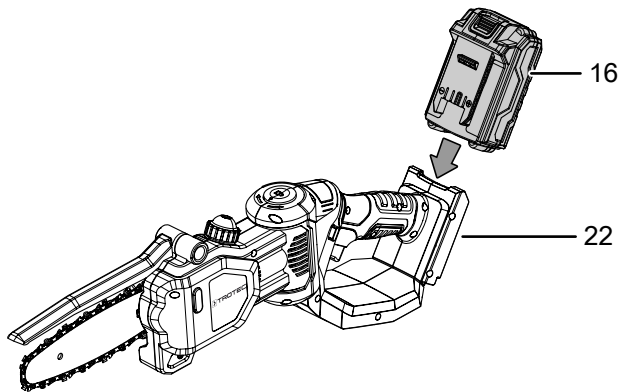


2. Stecken Sie den Netzstecker des Schnellladegerätes (13) in eine ordnungsgemäß abgesicherte Netzsteckdose.
 - ⇒ Die rote Akku-LED (14) leuchtet.
 - ⇒ Die Ladezeit beträgt ca. eine Stunde.
3. Warten Sie, bis die rote Akku-LED (14) erlischt und die grüne Akku-LED (15) leuchtet.
 - ⇒ Der Akku (16) ist vollständig geladen.

4. Ziehen Sie das Netzkabel des Schnellladegerätes (13) aus der Netzsteckdose, indem Sie es am Netzstecker anfassen.
 - ⇒ Akku (16) und Schnellladegerät (13) haben sich während des Ladevorgangs ggf. erwärmt. Lassen Sie den Akku (16) auf Raumtemperatur abkühlen.
5. Entfernen Sie den Akku (16) wieder aus dem Schnellladegerät (13), indem Sie die Entriegelungstaste (18) festhalten und den Akku (16) vom Schnellladegerät (13) ziehen.

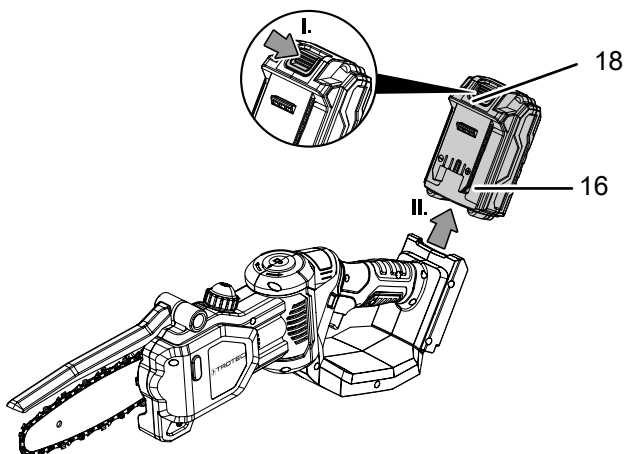
Akku einsetzen

1. Schieben Sie den Akku (16) in die Aufnahme (22), bis dieser einrastet.



Akku entnehmen

1. Lösen Sie den Akku (16) aus dem Gerät, indem Sie die Entriegelungstaste (18) festhalten (I.) und den Akku aus dem Gerät ziehen (II.).

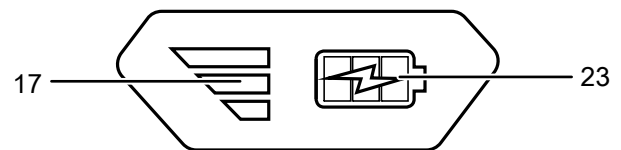


Ladezustand des Akkus prüfen

Der Akku verfügt über eine integrierte Kapazitätsanzeige. Der Ladezustand wird über die drei LEDs der Akku-Kapazitätsanzeige (17) wie folgt angezeigt:

LED Farbe	Bedeutung
Grün – Orange – Rot	maximale Ladung / Leistung
Orange – Rot	mittlere Ladung / Leistung
Rot	schwache Ladung – Akku aufladen

1. Drücken Sie auf das Batterie-Symbol (23) am Akku (16).
 - ⇒ Sie können den Ladezustand an der Akku-Kapazitätsanzeige (17) ablesen.



Sägekette und Schwert montieren



Warnung

Die Kette ist scharf. Tragen Sie beim Wechsel der Kette immer Schutzhandschuhe.



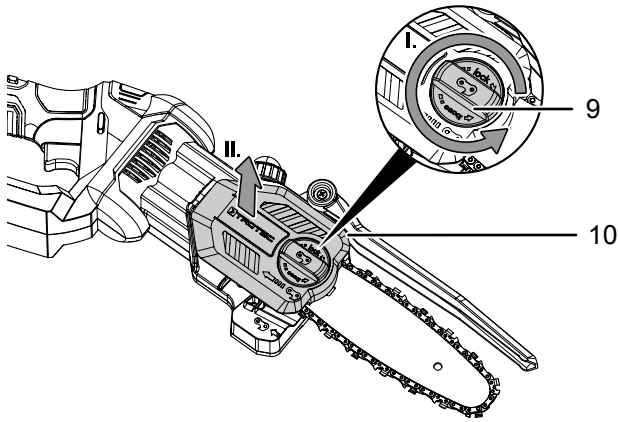
Info

Reinigen Sie vor dem Sägekettenwechsel die Nut in der Führungsschiene von Schmutz, da bei Schmutzablagerungen die Kette aus der Schiene springen kann. Die Ablagerungen können auch das Kettenöl aufsaugen. Die Folge wäre, dass das Kettenöl nicht oder nur in geringem Maße an die Unterseite der Schiene gelangt und die Schmierung reduziert wird.

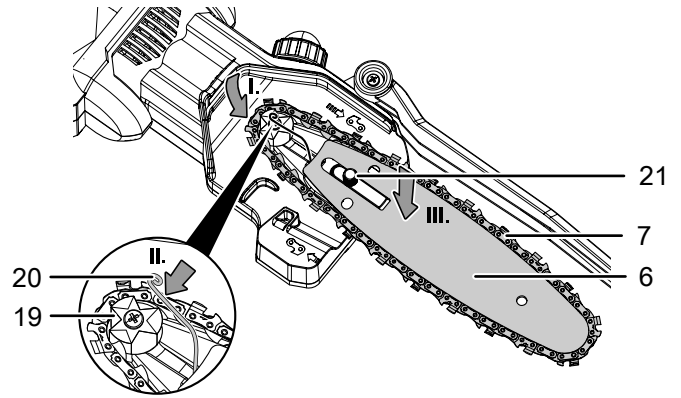
1. Entfernen Sie den Akku.
2. Legen Sie das Gerät auf eine feste und ebene Unterlage.

2. Laden Sie den Akku (16) bei Bedarf, wie unter *Akku laden* beschrieben.

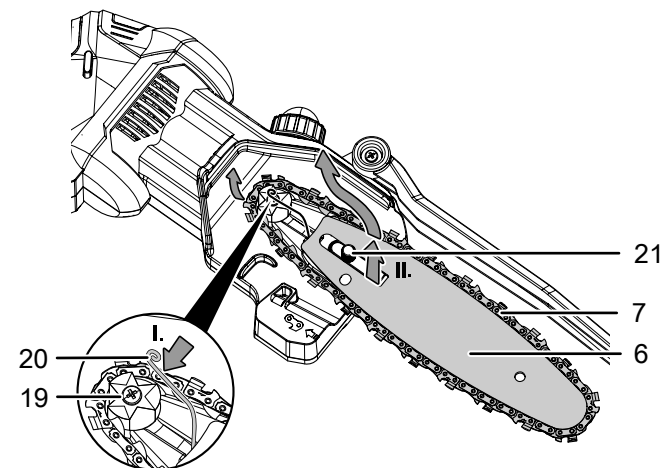
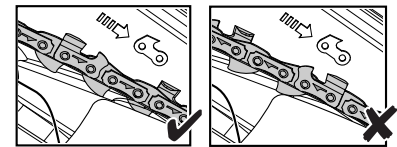
3. Lösen Sie den Befestigungsmutter (9) gegen den Uhrzeigersinn und entfernen Sie anschließend die Kettenradabdeckung (10).



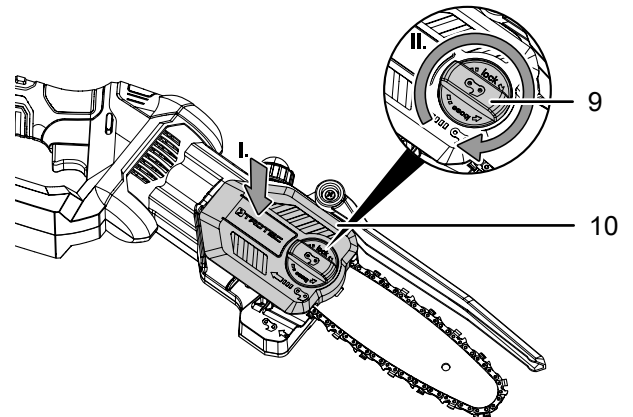
6. Setzen Sie das Schwert (6) auf die Zugfeder (20) und die Befestigungsschraube (21). Legen Sie die Sägekette (7) um das Antriebskettenrad (19). Die Sägekette (7) spannt sich automatisch.



4. Entfernen Sie das Schwert (6) und die Sägekette (7).



7. Setzen Sie die Kettenradabdeckung (10) auf und ziehen Sie danach den Befestigungsmutter (9) wieder fest.



5. Legen Sie die neue Sägekette (7) in die Führungsschiene. Achten Sie auf die richtige Laufrichtung der Sägekette (7). Prüfen Sie dazu das Kettensymbol auf dem Werkzeuggehäuse mit der Sägekette (7).

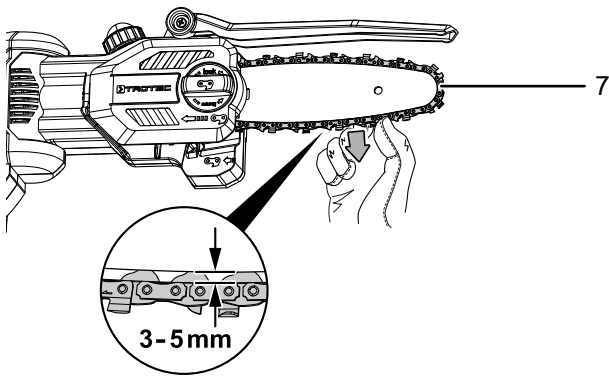
Sägekette spannen



Hinweis

Prüfen Sie vor der Inbetriebnahme die Kettenspannung und stellen die Kettenspannung wenn notwendig ein. Beim Arbeiten mit der Astsäge erwärmt sich die Kette und dehnt sich dadurch etwas aus. Dies kann vor allem bei neuen Ketten auftreten.

1. Lösen Sie leicht den Befestigungsmutter (9). Die Kettenabdeckung (10) bleibt montiert.
2. Die Sägekette (7) spannt sich automatisch.
3. Ziehen Sie danach den Befestigungsmutter (9) wieder fest.
4. Prüfen Sie regelmäßig die Kettenspannung. Bei korrekter Kettenspannung kann die Sägekette (7) 3–5 mm nach oben gezogen werden.



Kettenöl einfüllen



Hinweis

Verwenden Sie zum Beschneiden von Bäumen ein gängiges Bio-Multiöl. Mineralöl kann Bäumen schaden. Verwenden Sie niemals Altöl, Autoöl oder sehr dicke Öle. Diese könnten die Astsäge beschädigen.

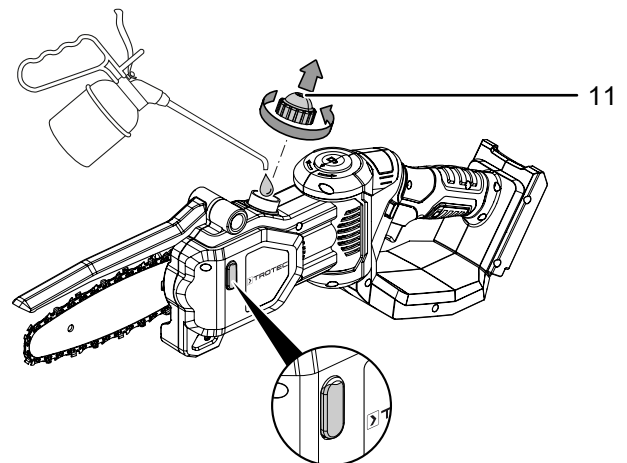


Hinweis

Lassen Sie die Säge niemals ohne Kettenöl laufen. Der Tank sollte mindestens 1/4 gefüllt sein. Wird die Kette nicht geölt, können Schwert und Kette beschädigt werden.

Das Gerät wird ohne Kettenöl geliefert.

1. Prüfen Sie regelmäßig den Ölstand an der Ölstandsanzeige (5).
2. Entfernen Sie den Verschluss am Ölbehälter (11).
3. Füllen Sie das Kettenöl ein und setzen Sie den Verschluss am Ölbehälter (11) wieder auf.



Bedienung



Warnung

Arbeiten Sie mit dem Gerät nicht im Freien, wenn Regen oder Gewitter aufzieht. Das Gerät kann einen Blitzschlag anziehen. Eindringendes Wasser ins Gehäuse kann zu einem Stromschlag führen.



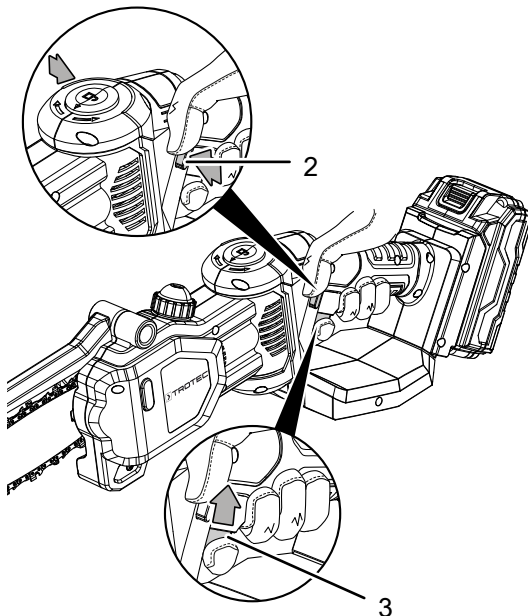
Tipps und Hinweise zum Umgang mit der Astsäge

Allgemeines:

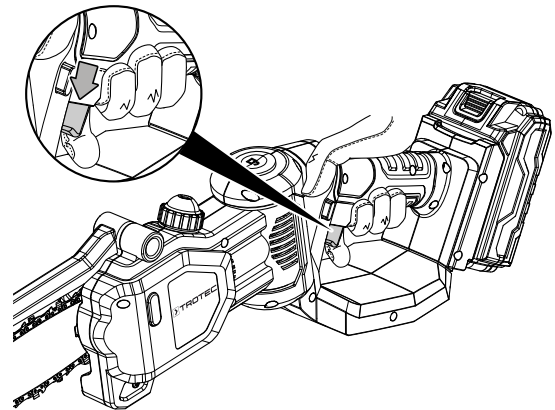
- Während des Gebrauchs sollte das Gerät mit beiden Händen gehalten werden, mit der rechten Hand am Auslösegriff und mit der linken Hand an der Oberseite.
- Achten Sie auf einen sicheren Stand.
- Halten Sie Abstand zu anderen Personen.

Gerät ein- und ausschalten

1. Drücken Sie die Einschaltsperrleiste (2) um den Ein-/Ausschalter (3) zu betätigen.
2. Drücken Sie den Ein-/Ausschalter (3) und halten Sie ihn während des Betriebes gedrückt.



3. Lassen Sie den Ein-/Ausschalter (3) nach Abschluss der Arbeit wieder los, um das Gerät anzuhalten.



Schneiden



Achtung

Überprüfen Sie die Kettenspannung während des Betriebes etwa alle 10 Minuten.



Hinweis

Beim Sägekettenwechsel muss die Führungsschiene von Schmutz befreit werden, da durch Schmutzablagerungen die Kette aus der Führungsschiene springen kann.

- Üben Sie zuerst an einem Probestück in einem sicheren Arbeitsbereich, bis Sie sich sicher fühlen.
- Der zu schneidende Abschnitt des Stammes darf nicht auf dem Boden liegen. Somit kann die Kette den Boden nicht berühren, wenn sie durch den Stamm schneidet. Das Berühren des Bodens während sich die Kette bewegt ist gefährlich und macht die Kette stumpf.
- Die Säge muss mit voller Geschwindigkeit laufen, bevor Sie einen Schnitt beginnen.
- Führen Sie die Säge langsam gegen das Holz. Das Holz sollte so nah wie möglich am Sägegehäuse liegen. Halten Sie die Säge fest, um ein möglichen Rückschlag der Säge zu vermeiden.
- Führen Sie die Säge mit leichtem Druck und üben Sie keine übermäßige Kraft auf die Säge aus.
- Entfernen Sie die Säge aus einem Schnitt, während die Säge mit voller Geschwindigkeit läuft. Vergewissern Sie sich, dass die Kette zum Stillstand gekommen ist, bevor Sie die Säge absetzen.

Rückschlagsicherung

- Diese Säge wird mit einer rückschlagarmen Sägekette und Schwert mit reduziertem Rückschlag geliefert.
- Die folgenden Schritte reduzieren das Risiko eines eventuellen Rückschlags:
- Lassen Sie alle Schutzelemente montiert. Stellen Sie sicher, dass diese richtig funktionieren.
- Arbeiten Sie nicht über Schulterhöhe. Übergreifen Sie beim Arbeiten nicht.
- Achten Sie immer auf einen festen Stand und halten das Gleichgewicht.
- Achten Sie darauf, dass die Schwertspitze nichts berührt, wenn sich die Sägekette bewegt.
- Versuchen Sie niemals, zwei Holzstücke gleichzeitig zu durchtrennen. Schneiden Sie sie immer einzeln.
- Schieben Sie die Schwertspitze nicht in Löcher in Bäumen oder versuchen Sie keinen Tauchschnitt.
- Achten Sie darauf, dass die Sägekette beim Arbeiten nicht verklemmt.
- Haben Sie bereits einen Schnitt ausgeführt und möchten diesen erweitern, bringen Sie das Gerät vorsichtig in den vorhandenen Schnitt.
- Arbeiten Sie niemals mit einer stumpfen oder lockeren Sägekette. Halten Sie die Sägekette scharf mit der richtigen Kettenspannung.

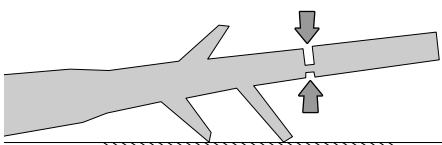
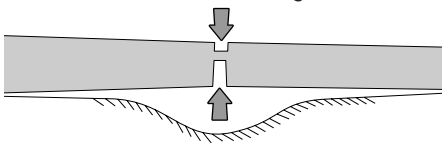
Holz unter Spannung schneiden



Warnung

Seien Sie beim Schneiden eines unter Spannung stehenden Astes äußerst vorsichtig. Wenn die Spannung des Holzes gelöst wird, kann der Ast zurückspringen und Personen treffen, was zu schweren oder tödlichen Verletzungen führen kann.

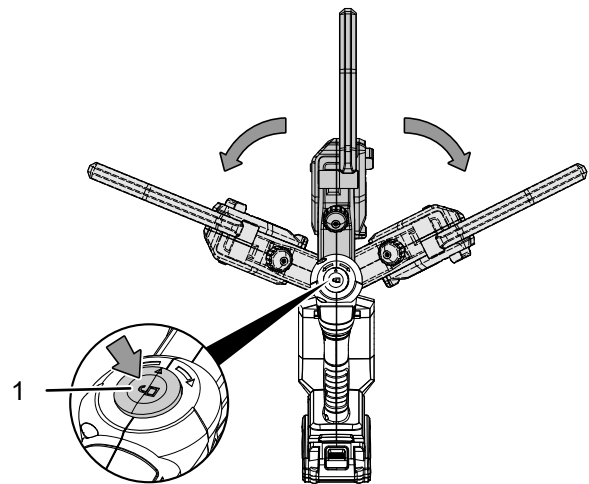
1. Beim Sägen von beidseitig gelagerten Stämmen den Schnitt von oben etwa 1/3 des Durchmessers in den Stamm hinein beginnen und dann den Schnitt von unten beenden, um einen Kontakt der Astsäge mit dem Boden zu vermeiden.
2. Beim Sägen von Stämmen, die nur an einem Ende getragen werden, beginnen Sie den Schnitt von unten ca. 1/3 des Durchmessers in den Stamm hinein und beenden Sie den Schnitt von oben um ein Spalten des Stammes oder ein Verklemmen der Astsäge zu vermeiden.



Schwenken des Handgriffs

Der Handgriff kann nicht bei laufendem Gerät geschwenkt werden.

1. Entfernen Sie den Akku.
2. Drücken Sie den Knopf zur Winkeleinstellung (1), schwenken Sie das Gehäuse und lassen Sie dann den Knopf zur Winkeleinstellung (1) los und drehen Sie das Gehäuse weiter, bis es einrastet.



Außerbetriebnahme



Warnung vor elektrischer Spannung

Berühren Sie den Netzstecker nicht mit feuchten oder nassen Händen.

- Schalten Sie das Gerät aus.
- Lassen Sie das Gerät ggf. abkühlen.
- Ziehen Sie das Netzkabel des Ladegerätes aus der Netzsteckdose, indem Sie es am Netzstecker anfassen.
- Entfernen Sie den Akku aus dem Gerät (siehe Kapitel Inbetriebnahme).
- Setzen Sie die Schutzabdeckung auf.
- Reinigen Sie das Gerät gemäß dem Kapitel Wartung.
- Lagern Sie das Gerät gemäß dem Kapitel Transport und Lagerung.

Nachbestellbares Zubehör



Warnung

Benutzen Sie nur Zubehör und Zusatzgeräte, die in der Betriebsanleitung angegeben sind. Der Gebrauch anderer als in der Betriebsanleitung empfohlener Einsatzwerkzeuge oder anderen Zubehörs kann eine Verletzungsgefahr bedeuten.

Bezeichnung	Artikelnummer
Ersatzakku Multiflex 20V 2,0 Ah	6.200.000.303
Ersatzakku Multiflex 20V 4,0 Ah	6.200.000.320
Sägekette	6.215.002.001

Fehler und Störungen

Das Gerät wurde während der Produktion mehrfach auf einwandfreie Funktion geprüft. Sollten dennoch Funktionsstörungen auftreten, so überprüfen Sie das Gerät nach folgender Auflistung.

Tätigkeiten zur Fehler- und Störungsbehebung, die das Öffnen des Gehäuses erfordern, dürfen nur von einem autorisierten Elektrofachbetrieb oder von Trotec durchgeführt werden.

Beim ersten Gebrauch tritt leichter Rauch oder Geruch auf:

- Hierbei handelt es sich nicht um einen Fehler oder eine Störung. Nach kurzer Laufzeit verschwinden die Merkmale.

Der Akku lädt nicht:

- Überprüfen Sie, ob der Akku richtig in das Schnellladegerät eingesteckt ist.
Schieben Sie den Akku so in das Schnellladegerät, dass die Kontakte des Akkus in das Schnellladegerät greifen. Der Akku muss im Schnellladegerät einrasten.
- Überprüfen Sie den Netzanschluss.
- Überprüfen Sie Netzkabel und Netzstecker auf Beschädigungen.
- Überprüfen Sie die bauseitige Netzabsicherung.
- Überprüfen Sie das Schnellladegerät auf Beschädigungen. Falls das Schnellladegerät beschädigt sein sollte, verwenden Sie es nicht weiter. Kontaktieren Sie den Trotec-Kundenservice.
- Überprüfen Sie die Kontakte am Akku auf Verschmutzungen. Entfernen Sie ggf. vorhandene Verschmutzungen.
- Der Akku ist ggf. defekt und muss ersetzt werden. Verwenden Sie ausschließlich Akkus des gleichen Typs.

Das Gerät läuft nicht an:

- Die Akkuleistung ist ggf. zu schwach. Laden Sie den Akku auf.
- Überprüfen Sie, ob der Akku richtig auf das Gerät aufgesetzt ist.
Schieben Sie den Akku so auf das Gerät, dass die Kontakte des Akkus greifen. Der Akku muss im Gerät einrasten.
- Überprüfen Sie die Kontakte am Akku auf Verschmutzungen. Entfernen Sie ggf. vorhandene Verschmutzungen.
- Der Akku ist leer oder nicht aufgesetzt. Prüfen Sie den Ladezustand von Akku, ggf. Reparatur durch eine Elektrofachkraft.
- Der Ein-/Ausschalter ist defekt. Wenden Sie sich an Ihren Kundendienst.
- Der Motor ist defekt. Wenden Sie sich an Ihren Kundendienst.
- Die Sägekette ist durch Aststücke oder Schmutz verklemmt. Reinigen Sie die Sägekette von eventuellen Verschmutzungen.

Schlechte Schnittleistung:

- Die Sägekette ist falsch montiert. Montieren Sie die Sägekette richtig.
- Die Sägekette ist stumpf. Schärfen Sie die Zähne der Sägekette oder montieren Sie eine neue.
- Unzureichende Kettenspannung. Spannen Sie die Sägekette.

Gerät läuft mit Schwierigkeiten, Kette springt:

- Unzureichende Kettenspannung. Spannen Sie die Sägekette.

Die Kette wird heiß, Rauchentwicklung beim Sägen, Verfärbung des Schwerts:

- Zu wenig Öl. Füllen Sie Öl nach.

Das Gerät funktioniert nach den Überprüfungen nicht einwandfrei:

Kontaktieren Sie den Kundendienst. Bringen Sie das Gerät ggf. zur Reparatur zu einem autorisierten Elektrofachbetrieb oder zu Trotec.

Wartung

Tätigkeiten vor Wartungsbeginn



Warnung vor elektrischer Spannung

Berühren Sie den Netzstecker und den Akku nicht mit feuchten oder nassen Händen.

- Schalten Sie das Gerät aus.
- Lassen Sie das Gerät vollständig abkühlen.
- Entfernen Sie den Akku aus dem Gerät.



Warnung vor elektrischer Spannung

Wartungstätigkeiten, die das Öffnen des Gehäuses erfordern, dürfen nur von autorisierten Fachbetrieben oder von Trotec durchgeführt werden.

Hinweise zur Wartung

- Prüfen Sie das Gerät regelmäßig auf sichtbare Mängel, wie eine lose, ausgehängte oder beschädigte Sägekette, lose Befestigung und verschlissene oder beschädigte Teile.

Sicherheitszeichen und Schilder auf dem Gerät

Überprüfen Sie regelmäßig die Sicherheitszeichen und Schilder auf dem Gerät. Erneuern Sie unleserliche Sicherheitszeichen!

Sicherheitszeichen auf dem Akku und dem Ladegerät

Überprüfen Sie regelmäßig die Sicherheitszeichen auf dem Akku und dem Ladegerät. Erneuern Sie unleserliche Sicherheitszeichen!

Reinigung

Das Gerät sollte vor und nach jedem Gebrauch gereinigt werden.



Warnung vor elektrischer Spannung

Es besteht Kurzschlussgefahr durch in das Gehäuse eindringende Flüssigkeiten!

Tauchen Sie das Gerät und das Zubehör nicht unter Wasser. Achten Sie darauf, dass kein Wasser oder andere Flüssigkeiten in das Gehäuse gelangen.

- Reinigen Sie das Gerät mit einem angefeuchteten, weichen, fusselfreien Tuch. Achten Sie darauf, dass keine Feuchtigkeit in das Gehäuse eindringt. Achten Sie darauf, dass keine Feuchtigkeit mit elektrischen Bauteilen in Kontakt kommen kann. Verwenden Sie keine aggressiven Reinigungsmittel, wie z. B. Reinigungssprays, Lösungsmittel, alkoholhaltige Reiniger oder Scheuermittel zum Befeuchten des Tuches.
- Trocknen Sie das Gerät mit einem weichen, fusselfreien Tuch.
- Halten Sie die Anschlusskontakte am Gerät und am Ladegerät sauber.

Entsorgung

Entsorgen Sie Verpackungsmaterialien stets umweltgerecht und nach den geltenden örtlichen Entsorgungsvorschriften.



Das Symbol des durchgestrichenen Mülleimers auf einem Elektro- oder Elektronik-Altgerät besagt, dass dieses am Ende seiner Lebensdauer nicht im Hausmüll entsorgt werden darf. Zur kostenfreien Rückgabe stehen in Ihrer Nähe Sammelstellen für Elektro- und Elektronik-Altgeräte zur Verfügung. Die Adressen erhalten Sie von Ihrer Stadt- bzw. Kommunalverwaltung. Für viele EU-Länder können Sie sich auch auf der Webseite <https://hub.trotec.com/?id=45090> über weitere Rückgabemöglichkeiten informieren. Ansonsten wenden Sie sich bitte an einen offiziellen, für Ihr Land zugelassenen Altgeräteverwerter.

In Deutschland gilt die Pflicht der Vertreiber zur unentgeltlichen Rücknahme von Altgeräten nach § 17 Absatz 1 und 2 gemäß Elektro- und Elektronikgerätegesetz - ElektroG.

Durch die getrennte Sammlung von Elektro- und Elektronik-Altgeräten soll die Wiederverwendung, die stoffliche Verwertung bzw. andere Formen der Verwertung von Altgeräten ermöglicht sowie negative Folgen bei der Entsorgung der in den Geräten möglicherweise enthaltenen gefährlichen Stoffe auf die Umwelt und die menschliche Gesundheit vermieden werden.



Li-Ion Batterien und Akkus gehören nicht in den Hausmüll, sondern müssen in der Europäischen Union – gemäß Richtlinie 2006/66/EG DES EUROPÄISCHEN PARLAMENTS UND DES RATES vom 06. September 2006 über Batterien und Akkumulatoren – einer fachgerechten Entsorgung zugeführt werden. Bitte entsorgen Sie Batterien und Akkus entsprechend den geltenden gesetzlichen Bestimmungen.

Altöl

Das Altöl muss aus dem Gerät entfernt und aufgefangen werden.

Das Altöl muss entsprechend der nationalen Gesetzgebung entsorgt werden.

Konformitätserklärung

Konformitätserklärung im Sinne der EG-Richtlinie
Maschinen 2006/42/EG, Anhang II Teil 1 Abschnitt A

Wir, die Trotec GmbH, erklären in alleiniger Verantwortung,
dass das nachfolgend bezeichnete Produkt entwickelt,
konstruiert und gefertigt wurde in Übereinstimmung mit den
Anforderungen der EG-Richtlinie Maschinen i.d.F. 2006/42/EG.

Produktmodell / Produkt: PCHS 10-20V

Produkttyp: Akku-Astsäge

Baujahr ab: 2022

Garantierter 98 dB(A)

Schalleistungspegel L_{WA} :

Einschlägige EU-Richtlinien:

- 2000/14/EG
- 2005/88/EG
- 2011/65/EU
- 2014/30/EU
- 2015/863/EU

Angewandte harmonisierte Normen:

- EN ISO 12100:2010
- EN 62841-1:2015

**Angewandte nationale Normen und technische
Spezifikationen:**

- Keine

Konformitätsbewertungsverfahren

SGS Fimko Ltd

Benannte Stelle 0598

Zertifikatsnummer MD-346

**Hersteller und Name des Bevollmächtigten der technischen
Unterlagen:**

Trotec GmbH

Grebener Straße 7, D-52525 Heinsberg

Telefon: +49 2452 962-400

E-Mail: info@trotec.de

Ort und Datum der Ausstellung:

Heinsberg, den 13.05.2022



Detlef von der Lieck, Geschäftsführer

Trotec GmbH

Grebener Str. 7
D-52525 Heinsberg

☎ +49 2452 962-400

☎ +49 2452 962-200

✉ info@trotec.com

www.trotec.com