

PCPS 10-1100

DE

ORIGINALBETRIEBSANLEITUNG
KOMPRESSOR



 TROTEC

Inhaltsverzeichnis

Hinweise zur Benutzung dieser Anleitung..... 2

Sicherheit..... 3

Informationen über das Gerät..... 8

Transport und Lagerung..... 9

Inbetriebnahme 10

Bedienung..... 12

Fehler und Störungen..... 14

Wartung 15

Entsorgung..... 15

Konformitätserklärung 16

Hinweise zur Benutzung dieser Anleitung

Symbole



Warnung vor elektrischer Spannung

Dieses Symbol weist darauf hin, dass Gefahren aufgrund von elektrischer Spannung für Leben und Gesundheit von Personen bestehen.



Warnung vor heißer Oberfläche

Dieses Symbol weist darauf hin, dass Gefahren aufgrund von heißer Oberfläche für Leben und Gesundheit von Personen bestehen.



Warnung

Das Signalwort bezeichnet eine Gefährdung mit einem mittleren Risikograd, die, wenn sie nicht vermieden wird, den Tod oder eine schwere Verletzung zur Folge haben kann.



Vorsicht

Das Signalwort bezeichnet eine Gefährdung mit einem niedrigen Risikograd, die, wenn sie nicht vermieden wird, eine geringfügige oder mäßige Verletzung zur Folge haben kann.

Hinweis

Das Signalwort weist auf wichtige Informationen (z. B. auf Sachschäden) hin, aber nicht auf Gefährdungen.



Info

Hinweise mit diesem Symbol helfen Ihnen, Ihre Tätigkeiten schnell und sicher auszuführen.



Anleitung beachten

Hinweise mit diesem Symbol weisen Sie darauf hin, dass die Anleitung zu beachten ist.



Gehörschutz tragen

Hinweise mit diesem Symbol weisen Sie darauf hin, dass ein Gehörschutz zu benutzen ist.



Schutzbrille tragen

Hinweise mit diesem Symbol weisen Sie darauf hin, dass ein Augenschutz zu benutzen ist.



Schutzmaske tragen

Hinweise mit diesem Symbol weisen Sie darauf hin, dass eine Schutzmaske zu benutzen ist.



Schutzhandschuhe tragen

Hinweise mit diesem Symbol weisen Sie darauf hin, dass Schutzhandschuhe zu tragen sind.

Weitere Symbole, die auf dem Gerät verwendet werden:



Nicht anlassen

Hinweise mit diesem Symbol weisen Sie darauf hin, dass das Gerät unmittelbar nach der Benutzung auszuschalten ist.



Kompressor kann ohne Warnung anlaufen

Hinweise mit diesem Symbol weisen Sie darauf hin, dass das Gerät im eingeschalteten Zustand ohne Vorwarnung anlaufen kann.



Nur in Innenräumen verwenden

Hinweise mit diesem Symbol weisen Sie darauf hin, dass das Gerät nicht für den Außeneinsatz konzipiert wurde.



Angabe des Schalleistungspegels L_{WA} in dB

Hinweise mit diesem Symbol weisen den Schalleistungspegel L_{WA} in dB aus.



Gerät entspricht der Schutzklasse II

Hinweise mit diesem Symbol weisen Sie daraufhin, dass das Gerät der Schutzklasse II entspricht.



Das Gerät kann ohne Warnung anlaufen

Dieses Symbol weist Sie darauf hin, dass das Gerät im eingeschalteten Zustand ohne Vorwarnung anlaufen kann.



Das Gerät kann ohne Warnung anlaufen

Dieses Symbol weist darauf hin, dass Gefahren durch Einsatz des Werkzeugs im Regen oder während eines Gewitters für Leben und Gesundheit von Personen bestehen.

Die aktuelle Fassung dieser Anleitung können Sie unter folgendem Link herunterladen:



PCPS 10-1100



<https://hub.trotec.com/?id=41525>

Sicherheit

Allgemeine Sicherheitshinweise für Elektrowerkzeuge



Warnung

Lesen Sie alle Sicherheitshinweise, Anweisungen, Bilderungen und technischen Daten, mit denen dieses Elektrowerkzeug versehen ist.

Versäumnisse bei der Einhaltung der nachfolgenden Anweisungen können elektrischen Schlag, Brand und/oder schwere Verletzungen verursachen.

Bewahren Sie alle Sicherheitshinweise und Anweisungen für die Zukunft auf.

Der in den Sicherheitshinweisen verwendete Begriff „*Elektrowerkzeug*“ bezieht sich auf netzbetriebene Elektrowerkzeuge (mit Netzleitung) oder auf akkubetriebene Elektrowerkzeuge (ohne Netzleitung).



Allgemeine Sicherheitshinweise für Elektrowerkzeuge – Arbeitsplatzsicherheit

- **Halten Sie Ihren Arbeitsbereich sauber und gut beleuchtet.** Unordnung oder unbeleuchtete Arbeitsbereiche können zu Unfällen führen.
- **Arbeiten Sie mit dem Elektrowerkzeug nicht in explosionsgefährdeter Umgebung, in der sich brennbare Flüssigkeiten, Gase oder Stäube befinden.** Elektrowerkzeuge erzeugen Funken, die den Staub oder die Dämpfe entzünden können.
- **Halten Sie Kinder und andere Personen während der Benutzung des Elektrowerkzeugs fern.** Bei Ablenkung können Sie die Kontrolle über das Elektrowerkzeug verlieren.



Allgemeine Sicherheitshinweise für Elektrowerkzeuge – Elektrische Sicherheit

- **Der Anschlussstecker des Elektrowerkzeugs muss in die Steckdose passen. Der Stecker darf in keiner Weise verändert werden. Verwenden Sie keine Adapterstecker gemeinsam mit schutzgeerdeten Elektrowerkzeugen.** Unveränderte Stecker und passende Steckdosen verringern das Risiko eines elektrischen Schlages.
- **Vermeiden Sie Körperkontakt mit geerdeten Oberflächen wie von Rohren, Heizungen, Herden und Kühlschränken.** Es besteht ein erhöhtes Risiko durch elektrischen Schlag, wenn Ihr Körper geerdet ist.
- **Halten Sie Elektrowerkzeuge von Regen oder Nässe fern.** Das Eindringen von Wasser in ein Elektrowerkzeug erhöht das Risiko eines elektrischen Schlages.
- **Zweckentfremden Sie die Anschlussleitung nicht, um das Elektrowerkzeug zu tragen, aufzuhängen oder um den Stecker aus der Steckdose zu ziehen. Halten Sie die Anschlussleitung fern von Hitze, Öl, scharfen Kanten oder sich bewegenden Teilen.** Beschädigte oder verwickelte Anschlussleitungen erhöhen das Risiko eines elektrischen Schlages.
- **Wenn Sie mit einem Elektrowerkzeug im Freien arbeiten, verwenden Sie nur Verlängerungsleitungen, die auch für den Außenbereich geeignet sind.** Die Anwendung einer für den Außenbereich geeigneten Verlängerungsleitung verringert das Risiko eines elektrischen Schlages.
- **Wenn der Betrieb des Elektrowerkzeugs in feuchter Umgebung nicht vermeidbar ist, verwenden Sie einen Fehlerstromschutzschalter.** Der Einsatz eines Fehlerstromschutzschalters vermindert das Risiko eines elektrischen Schlages.



Allgemeine Sicherheitshinweise für Elektrowerkzeuge – Sicherheit von Personen

- **Seien Sie aufmerksam, achten Sie darauf, was Sie tun, und gehen Sie mit Vernunft an die Arbeit mit einem Elektrowerkzeug. Benutzen Sie kein Elektrowerkzeug, wenn Sie müde sind oder unter dem Einfluss von Drogen, Alkohol oder Medikamenten stehen.** Ein Moment der Unachtsamkeit beim Gebrauch des Elektrowerkzeugs kann zu ernsthaften Verletzungen führen.

- **Tragen Sie persönliche Schutzausrüstung und immer eine Schutzbrille.** Das Tragen persönlicher Schutzausrüstung, wie Staubmaske, rutschfeste Sicherheitsschuhe, Schutzhelm oder Gehörschutz, je nach Art und Einsatz des Elektrowerkzeugs, verringert das Risiko von Verletzungen.
- **Vermeiden Sie eine unbeabsichtigte Inbetriebnahme. Vergewissern Sie sich, dass das Elektrowerkzeug ausgeschaltet ist, bevor Sie es an die Stromversorgung und / oder den Akku anschließen, es aufnehmen oder tragen.** Wenn Sie beim Tragen des Elektrowerkzeugs den Finger am Schalter haben oder das Elektrowerkzeug eingeschaltet an die Stromversorgung anschließen, kann dies zu Unfällen führen.
- **Entfernen Sie Einstellwerkzeuge oder Schraubenschlüssel, bevor Sie das Elektrowerkzeug einschalten.** Ein Werkzeug oder Schlüssel, der sich in einem drehenden Teil des Elektrowerkzeugs befindet, kann zu Verletzungen führen.
- **Vermeiden Sie eine abnormale Körperhaltung. Sorgen Sie für einen sicheren Stand und halten Sie jederzeit das Gleichgewicht.** Dadurch können Sie das Elektrowerkzeug in unerwarteten Situationen besser kontrollieren.
- **Tragen Sie geeignete Kleidung. Tragen Sie keine weite Kleidung oder Schmuck. Halten Sie Haare und Kleidung fern von sich bewegenden Teilen.** Lockere Kleidung, Schmuck oder lange Haare können von sich bewegenden Teilen erfasst werden.
- **Wenn Staubabsaug- und -auffangeinrichtungen montiert werden können, sind diese anzuschließen und richtig zu verwenden.** Die Verwendung einer Staubabsaugung kann Gefährdungen durch Staub verringern.
- **Wiegen Sie sich nicht in falscher Sicherheit und setzen Sie sich nicht über die Sicherheitsregeln für Elektrowerkzeuge hinweg, auch wenn Sie nach vielfachem Gebrauch mit dem Elektrowerkzeug vertraut sind.** Achtloses Handeln kann binnen Sekundenbruchteilen zu schweren Verletzungen führen.



Allgemeine Sicherheitshinweise für Elektrowerkzeuge – Verwendung und Behandlung des Elektrowerkzeugs

- **Überlasten Sie das Elektrowerkzeug nicht. Verwenden Sie für Ihre Arbeit das dafür bestimmte Elektrowerkzeug.** Mit dem passenden Elektrowerkzeug arbeiten Sie besser und sicherer im angegebenen Leistungsbereich.
- **Benutzen Sie kein Elektrowerkzeug, dessen Schalter defekt ist.** Ein Elektrowerkzeug, das sich nicht mehr ein- oder ausschalten lässt, ist gefährlich und muss repariert werden.
- **Ziehen Sie den Stecker aus der Steckdose und / oder entfernen Sie einen abnehmbaren Akku, bevor Sie Geräteeinstellungen vornehmen, Einsatzwerkzeugteile wechseln oder das Elektrowerkzeug weglegen.** Diese Vorsichtsmaßnahme verhindert den unbeabsichtigten Start des Elektrowerkzeugs.
- **Bewahren Sie unbenutzte Elektrowerkzeuge außerhalb der Reichweite von Kindern auf. Lassen Sie keine Personen das Elektrowerkzeug benutzen, die mit diesem nicht vertraut sind oder diese Anweisungen nicht gelesen haben.** Elektrowerkzeuge sind gefährlich, wenn sie von unerfahrenen Personen benutzt werden.
- **Pflegen Sie Elektrowerkzeuge und Einsatzwerkzeug mit Sorgfalt. Kontrollieren Sie, ob bewegliche Teile einwandfrei funktionieren und nicht klemmen, ob Teile gebrochen oder so beschädigt sind, dass die Funktion des Elektrowerkzeugs beeinträchtigt ist. Lassen Sie beschädigte Teile vor dem Einsatz des Elektrowerkzeuges reparieren.** Viele Unfälle haben ihre Ursache in schlecht gewarteten Elektrowerkzeugen.
- **Halten Sie Schneidwerkzeuge scharf und sauber.** Sorgfältig gepflegte Schneidwerkzeuge mit scharfen Schneidkanten verklemmen sich weniger und sind leichter zu führen.
- **Verwenden Sie Elektrowerkzeug, Einsatzwerkzeug, Einsatzwerkzeuge usw. entsprechend diesen Anweisungen. Berücksichtigen Sie dabei die Arbeitsbedingungen und die auszuführende Tätigkeit.** Der Gebrauch von Elektrowerkzeugen für andere als die vorgesehenen Anwendungen kann zu gefährlichen Situationen führen.
- **Halten Sie Griffe und Griffflächen trocken, sauber und frei von Öl und Fett.** Rutschige Griffe und Griffflächen erlauben keine sichere Bedienung und Kontrolle des Elektrowerkzeugs in unvorhergesehenen Situationen.

Allgemeine Sicherheitshinweise für Elektrowerkzeuge – Service

- Lassen Sie Ihr Elektrowerkzeug nur von qualifiziertem Fachpersonal und nur mit Original-Ersatzteilen reparieren. Damit wird sichergestellt, dass die Sicherheit des Elektrowerkzeugs erhalten bleibt.

Gerätespezifische Sicherheitshinweise für Kompressoren und Ausblaspistolen

- Betreiben Sie das Gerät nicht in explosionsgefährdeten Räumen oder Bereichen und stellen Sie es nicht dort auf.
- Stellen Sie sicher, dass die Ansaugseite stets frei von Schmutz und losen Gegenständen ist.
- Halten Sie das Gerät stets sauber, trocken und frei von Öl oder Schmierfetten.
- Betreiben Sie das Gerät nicht bei Temperaturen unter +5 °C oder über +40 °C.
- **Das Gerät ist nicht für den Dauerbetrieb konzipiert.** Eine zu lange Betriebsdauer kann zur Überhitzung führen. Betreiben Sie den Kompressor während eines Zeitraumes von 10 Minuten maximal 1,5 Minuten im Dauerbetrieb.
- **Vermeiden Sie eine unbeabsichtigte Inbetriebnahme.** Vergewissern Sie sich vor dem Einstecken des Anschlusssteckers in die Steckdose, dass das Gerät ausgeschaltet ist. Lagern Sie das Gerät immer so, dass es nicht auf dem Ein-/Ausschalter zum Liegen kommt.
- **Richten Sie den Druckluftstrahl niemals auf sich selbst, andere Personen oder Tiere.**
- **Achten Sie darauf, dass während des Betriebes keine brennbaren Gase oder Flüssigkeiten angesaugt werden.** Diese können sich beim Verdichten entzünden und zu einem Brand oder Explosion führen.
- **Einsatzwerkzeuge, die Sie an diesem Kompressor verwenden, müssen für einen Betriebsdruck ausgelegt sein, der mindestens so hoch ist wie der auf dem Kompressor angegebene max. Betriebsdruck.** Einsatzwerkzeuge, die für einen niedrigeren Betriebsdruck ausgelegt sind, können bersten, wodurch Absplitterungen umherfliegen können.
- **Achten Sie auf den maximal zulässigen Druck der aufzupumpenden Gegenstände und halten Sie diesen ein.** Ein zu hoher Druck kann zum Platzen und somit zu Verletzungen oder materiellen Schäden führen.
- **Achten Sie vor dem Trennen der Schlauchkupplung darauf, dass der Restdruck im System vollständig abgebaut ist.** Halten Sie das Kupplungsstück des Schlauches mit der Hand fest, um beim Trennen der Kupplung Verletzungen durch den zurückschnellenden Schlauch zu vermeiden.

- **Achten Sie darauf, dass der Druckluftschlauch keinen starken Belastungen wie Knicken, Verengungen, Lösungsmitteln oder scharfen Kanten ausgesetzt wird.** Eine schadhafte Druckluftleitung kann zu einem Herumschlagen des Druckluftschlauches führen und Verletzungen verursachen.
- **Verwenden Sie nur Zuführschläuche, deren angegebener Betriebsdruck mindestens so hoch ist wie der auf dem Kompressor angegebene max. Betriebsdruck.** Zuführschläuche, die für einen niedrigeren Betriebsdruck ausgelegt sind, können platzen und somit zu Verletzungen oder materiellen Schäden führen. Bei Kompressoren mit einem max. Druck von über 7 bar sollten Sie ausschließlich gewebe- oder drahtverstärkte Zuführschläuche verwenden.



Berühren Sie keine heißen Teile am Gerät. Beachten Sie, dass der Verdichter und die Leitungen im Betrieb hohe Temperaturen erreichen und so auch nach Gebrauch des Gerätes noch zu Verbrennungen führen können. Lassen Sie das Gerät nach dem Gebrauch abkühlen. Tragen Sie Schutzhandschuhe, um sich vor Verbrennungen zu schützen.



Tragen Sie bei Arbeiten mit der Ausblaspistole stets eine Schutzbrille und Atemmaske. Aufgewirbelte oder weggeblasene Fremdkörper können leicht eingeatmet werden oder zu Verletzungen am Auge führen.



Tragen Sie während der Arbeiten Gehörschutz. Der Schalldruckpegel L_{pA} beträgt bei diesem Gerät 94,1 dB(A). Bei fehlendem Gehörschutz kann dies zum Hörverlust führen.

- **Verwenden Sie ausschließlich Werkzeug und Zuführschläuche, die über eine Schnellkupplung verfügen.** Anderweitig befestigte Zuführschläuche können sich versehentlich lösen und durch Umherschlagen zu Verletzungen führen.
- **Atmen Sie die Abluft des Gerätes nicht direkt ein.** Die Abluft kann Verunreinigungen wie Wasser, Öl oder Metallpartikel aus dem Kompressor enthalten. Dies kann Gesundheitsschäden verursachen.
- **Stellen Sie sicher, dass die verwendete Steckdose an einem Stromkreis mit ausreichendem Überspannungsschutz angeschlossen ist!** Die entsprechenden Angaben entnehmen Sie den technischen Daten. Bei einem Einsatz im Freien sollte der Stromkreis über einen Fehlerstrom (FI)-Schutzschalter mit maximal 30 mA Auslösestrom abgesichert sein.

- **Achten Sie auf einen sicheren Stand des Gerätes.**
Stellen Sie den Kompressor während des Betriebs immer auf die GummifüÙe oder legen Sie ihn auf die Unterseite. Beachten Sie dabei, dass der Kippwinkel von 10° (stehend) beziehungsweise 15° (liegend) nicht überschritten wird.

BestimmungsgemäÙe Verwendung

Verwenden Sie das Gerät PCPS 10-1100 stets unter Einhaltung der technischen Daten und ausschließlich zum:

- Aufpumpen von Autoreifen, Fahrradreifen, aufblasbaren Spielzeug-, Sport- und Strandartikeln
- Messen des aktuellen Drucks an einem aufblasbaren Gegenstand
- Erzeugen von Druckluft für druckluftbetriebene Werkzeuge



Info

Bitte beachten Sie, dass der Druckmesser nicht geeicht ist.

Wir empfehlen, das Elektrowerkzeug mit Original-Zubehör von Trotec zu verwenden.

Eine andere Verwendung als die bestimmungsgemäÙe Verwendung gilt als Fehlanwendung.

Vernünftigerweise vorhersehbare Fehlanwendung

Das Gerät PCPS 10-1100 ist nicht für den gewerblichen Gebrauch bestimmt.

Verwenden Sie das Gerät nicht im Dauerbetrieb.

Das Gerät darf nicht zum Aufpumpen von Lkw-/Traktorreifen oder anderen Gegenständen verwendet werden, deren vorgesehener Druck über dem maximalen Betriebsdruck des Kompressors liegt.

Das Gerät darf nicht im Nahrungsmittelbereich oder für pharmazeutische sowie medizinische Zwecke verwendet werden.

Verwenden Sie das Gerät nicht, um Tauchflaschen mit Pressluft zu befüllen.

Personalqualifikation

Personen, die dieses Gerät verwenden, müssen:

- die Anleitung, insbesondere das Kapitel Sicherheit, gelesen und verstanden haben.

Persönliche Schutzausrüstung



Tragen Sie Gehörschutz.

Die Einwirkung von Lärm kann Hörverlust bewirken.



Tragen Sie eine Schutzbrille.

Sie schützen dadurch Ihre Augen vor absplitternden, herunterfallenden und herumfliegenden Abbruchteilen, die Verletzungen verursachen können.



Tragen Sie eine Schutzmaske.

Sie schützen sich so vor dem Einatmen von gesundheitsschädlichen Stäuben, die beim Bearbeiten von Werkstücken entstehen können.



Tragen Sie Schutzhandschuhe.

Sie schützen dadurch Ihre Hände vor Verbrennungen, Quetschungen und Hautabschürfungen.

Restgefahren



Warnung vor elektrischer Spannung

Elektrischer Schlag durch unzureichende Isolierung. Kontrollieren Sie das Gerät vor jedem Gebrauch auf Beschädigungen und ordnungsgemäÙe Funktion. Wenn Sie Beschädigungen feststellen, setzen Sie das Gerät nicht mehr ein. Verwenden Sie das Gerät nicht, wenn das Gerät oder Ihre Hände feucht oder nass sind!



Warnung vor elektrischer Spannung

Arbeiten an elektrischen Bauteilen dürfen nur von einem autorisierten Fachbetrieb durchgeführt werden!



Warnung vor elektrischer Spannung

Entfernen Sie vor allen Arbeiten am Gerät den Netzstecker aus der Netzsteckdose! Berühren Sie den Netzstecker nicht mit feuchten oder nassen Händen. Ziehen Sie das Netzkabel aus der Netzsteckdose, indem Sie es am Netzstecker anfassen.



Warnung vor elektrischer Spannung

Es besteht Kurzschlussgefahr durch in das Gehäuse eindringende Flüssigkeiten! Tauchen Sie das Gerät und das Zubehör nicht unter Wasser. Achten Sie darauf, dass kein Wasser oder andere Flüssigkeiten in das Gehäuse gelangen.



Warnung

Von diesem Gerät können Gefahren ausgehen, wenn es von nicht eingewiesenen Personen unsachgemäß oder nicht bestimmungsgemäÙ eingesetzt wird! Beachten Sie die Personalqualifikationen!

**Warnung**

Das Gerät ist kein Spielzeug und gehört nicht in Kinderhände.

**Warnung**

Erstickungsgefahr!
Lassen Sie das Verpackungsmaterial nicht achtlos liegen. Es könnte für Kinder zu einem gefährlichen Spielzeug werden.

**Vorsicht**

Halten Sie ausreichend Abstand zu Wärmequellen.

Hinweis

Wenn Sie das Gerät unsachgemäß lagern oder transportieren, kann das Gerät beschädigt werden. Beachten Sie die Informationen zum Transport und zur Lagerung des Gerätes.

Hinweis

Das Gerät ist nicht für den Dauereinsatz geeignet. Verwenden Sie das Gerät in einem Zeitraum von 10 Minuten maximal 1,5 Minuten im Dauerbetrieb, lassen Sie das Gerät die restliche Zeit abkühlen. Sollte das Gerät dennoch überhitzen, schalten Sie das Gerät aus und ziehen Sie das Netzkabel aus der Netzsteckdose.
Lassen Sie das Gerät ausreichend abkühlen, bevor Sie es erneut einschalten.

Verhalten im Notfall / Not-Halt-Funktion

Not-Halt:

Durch Ziehen des Netzsteckers aus der Netzsteckdose wird die Funktion des Gerätes umgehend gestoppt. Um das Gerät gegen versehentliches Wiederstarten zu sichern, lassen Sie den Netzstecker gezogen.

Verhalten im Notfall:

1. Schalten Sie das Gerät aus.
2. Trennen Sie im Notfall das Gerät von der Netzeinspeisung:
Ziehen Sie das Anschlusskabel aus der Netzsteckdose, indem Sie es am Netzstecker anfassen.
3. Schließen Sie ein defektes Gerät nicht wieder an den Netzanschluss an.

Informationen über das Gerät

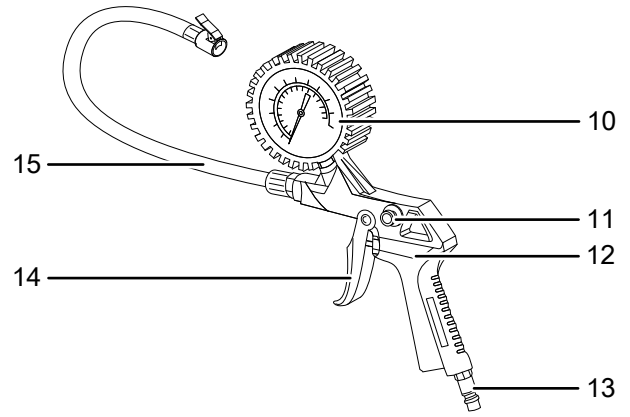
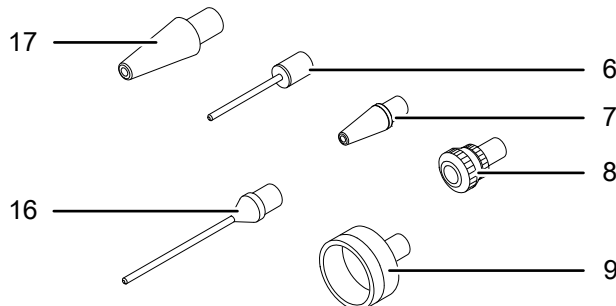
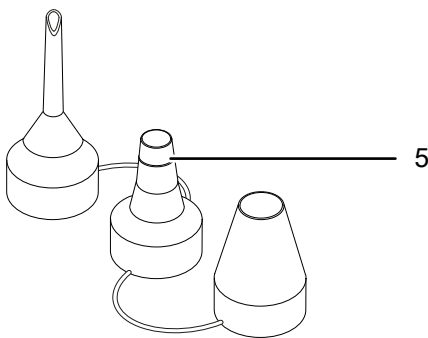
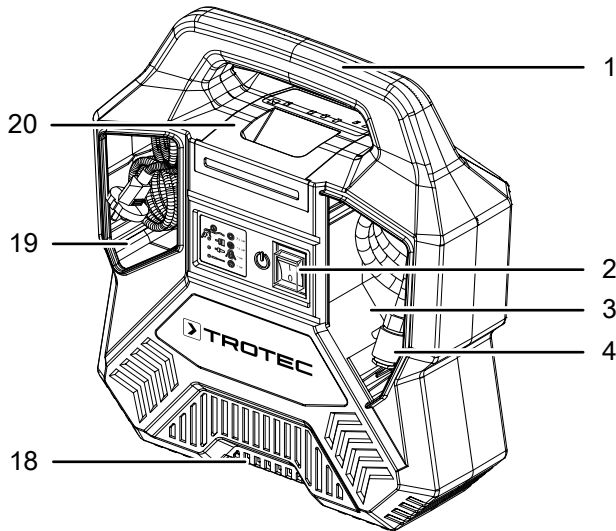
Gerätebeschreibung

Der Kompressor PCPS 10-1100 eignet sich zum Aufpumpen von Fahrradreifen, Autoreifen, Luftmatratzen und aufblasbaren Spielzeug-, Sport- und Strandartikeln wie z. B. Fußbällen oder Schlauchbooten.

Das Gerät verfügt über einen 3 m langen Druckluftschlauch mit Schnellkupplung

Die mitgelieferte Druckluftpistole mit integriertem Manometer erlaubt eine Kontrolle sowie genaue Dosierung der Druckluft. Über das Ablassventil lässt sich überschüssige Druckluft kontrolliert reduzieren.

Gerätedarstellung



Nr.	Bezeichnung
1	Transportgriff
2	Ein-/Ausrichter mit Schutzabdeckung
3	Staufach Druckluftschlauch
4	Druckluftschlauch mit Schnellkupplung
5	3-fach Düsenaufsätze
6	Ballnadel
7	Universaladapter dünn
8	Adapter Schläverandventil / Dunlopventil
9	Düsenadapter
10	Manometer
11	Ablassventil
12	Druckluftpistole
13	Druckluft-Anschlusstecker
14	Abzugshebel
15	Schlauch Druckluftpistole
16	Ausblasadapter
17	Universaladapter dick
18	Lufteinlass
19	Staufach Netzkabel
20	Staufach Aufsätze

Lieferumfang

- 1 x Kompressor
- 1 x Druckluftpistole mit Schlauch (vormontiert)
- 1 x Adapter Schläverandventil / Dunlopventil
- 1 x Ballnadel
- 1 x Düsenadapter
- 1 x Universal-Kunststoffadapter mit 3 Düsenaufsätzen
- 1 x Universaladapter, dünn
- 1 x Universaladapter, dick
- 1 x Ausblasadapter
- 1 x Anleitung

Technische Daten

Parameter	Wert
Modell	PCPS 10-1100
Druck, max.	8 bar (116 psi)
Luftfördermenge, max.	10,8 m ³ /h
Ansaugleistung	ca. 180 l/min
Leerlaufdrehzahl	3550 min ⁻¹
Gewicht	6,0 kg
Nennspannung	~ 230 V / 50 Hz
Leistungsaufnahme	1100 W
Nennstrom	4,5 A
Betriebsart	S3 15 % 10 min*
Kabellänge	5 m
Schlauchlänge	3 m
Schlauchdurchmesser	12 mm
Schutzklasse	II / 
Schallwerte nach ISO 2151	
Schalldruckpegel L _{pA}	94,1 dB(A)
Unsicherheit K _{pA}	3 dB(A)
Schalleistungspegel L _{WA}	95,1 dB(A)
Unsicherheit K _{WA}	1,94 dB(A)
*Betriebsart S3 15 % 10 min: Dieser Kompressor ist für den aussetzenden Betrieb konzipiert. Dies bedeutet, dass während eines Zeitraums von 10 min die max. Einschaltdauer 15 % (1,5 min) betragen darf.	



Tragen Sie Gehörschutz.

Die Einwirkung von Lärm kann Gehörverlust bewirken.

Transport und Lagerung

Hinweis

Wenn Sie das Gerät unsachgemäß lagern oder transportieren, kann das Gerät beschädigt werden. Beachten Sie die Informationen zum Transport und zur Lagerung des Gerätes.

Transport

Beachten Sie folgende Hinweise **vor** jedem Transport:

- Schalten Sie das Gerät aus.
- Ziehen Sie das Netzkabel aus der Netzsteckdose, indem Sie es am Netzstecker anfassen.
- Lassen Sie das Gerät abkühlen.

Lagerung

Beachten Sie folgende Hinweise **vor** jeder Lagerung:

- Schalten Sie das Gerät aus.
- Ziehen Sie das Netzkabel aus der Netzsteckdose, indem Sie es am Netzstecker anfassen.
- Lassen Sie das Gerät abkühlen.
- Reinigen Sie das Gerät wie im Kapitel Wartung beschrieben.

Halten Sie bei Nichtbenutzung des Gerätes die folgenden Lagerbedingungen ein:

- trocken und vor Frost und Hitze geschützt
- Umgebungstemperatur unter 45 °C
- die Druckluftschläuche dürfen nicht geknickt werden
- an einem vor Staub und direkter Sonneneinstrahlung geschützten Platz

Inbetriebnahme

Gerät auspacken

- Entnehmen Sie das Gerät und das Zubehör aus der Verpackung.



Warnung vor elektrischer Spannung

Elektrischer Schlag durch unzureichende Isolierung. Kontrollieren Sie das Gerät vor jedem Gebrauch auf Beschädigungen und ordnungsgemäße Funktion. Wenn Sie Beschädigungen feststellen, setzen Sie das Gerät nicht mehr ein. Verwenden Sie das Gerät nicht, wenn das Gerät oder Ihre Hände feucht oder nass sind!

- Kontrollieren Sie den Inhalt auf Vollständigkeit und achten Sie auf Beschädigungen.



Warnung

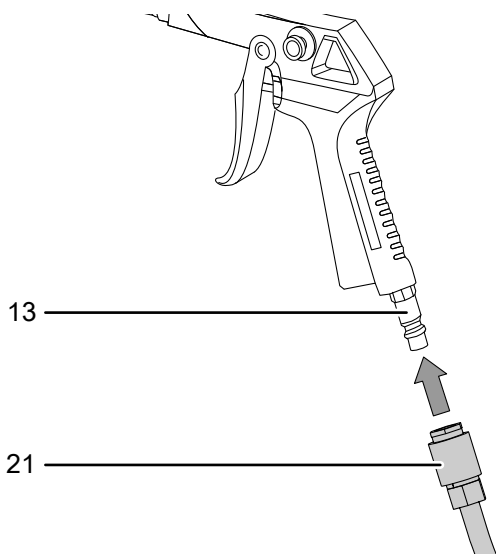
Erstickungsgefahr! Lassen Sie das Verpackungsmaterial nicht achtlos liegen. Es könnte für Kinder zu einem gefährlichen Spielzeug werden.

- Entsorgen Sie das Verpackungsmaterial entsprechend der nationalen Gesetzgebung.

Druckluftpistole anschließen

Um die Druckluftpistole an den Kompressor zu montieren, gehen Sie wie folgt vor:

- ✓ Das Gerät ist ausgeschaltet.
 - 1. Entnehmen Sie den Druckluftschlauch (4) sowie die Druckluftpistole (12) aus dem Staufach (3) des Kompressors.
 - 2. Stecken Sie den Druckluft-Anschlussstecker (13) der Druckluftpistole (12) in die Schnellkupplung (21) des Druckluftschlauchs (4), bis diese hörbar einrastet.
- ⇒ Die Druckluftpistole ist montiert.



Druckluftpistole trennen

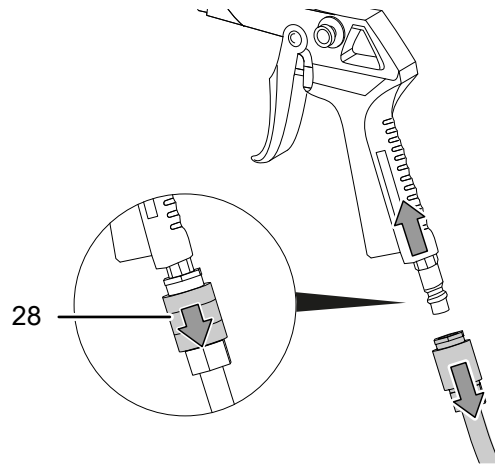


Warnung

Verletzungsgefahr durch Umherschlagen des Druckluftschlauches! Wenn das System noch unter Druck steht, kann das Trennen der Druckluftpistole zum unkontrolliertem Umherschlagen des Druckluftschlauches führen und Sie dabei verletzen.

Um die Druckluftpistole von dem Kompressor zu trennen, gehen Sie wie folgt vor:

- ✓ Das Gerät ist ausgeschaltet.
- 1. Drücken Sie den Abzugshebel (14) an der Druckluftpistole (12), um den Restdruck aus dem System abzulassen.
- 2. Ziehen Sie den Kupplungsring (28) an der Schnellkupplung (21) des Druckluftschlauchs (4) zurück. Halten Sie die Schnellkupplung fest in der Hand, um ein unkontrolliertes Wegspringen zu verhindern.



- 3. Entnehmen Sie die freigegebene Druckluftpistole (12) aus der Schnellkupplung (21).
- ⇒ Die Druckluftpistole ist demontiert.

Ventiladapter wechseln

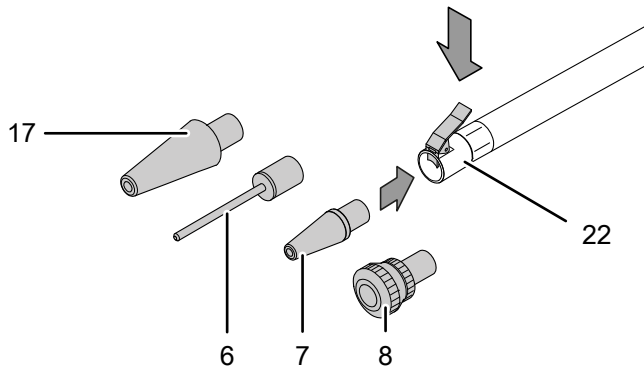
Sie können, je nach Anwendungsbereich, die folgenden Ventiladapter am Schlauch (15) der Druckluftpistole anschließen.

Nr.	Bezeichnung	Beschreibung
6	Ballnadel	Zur Verwendung mit Fußbällen o. Ä.
7	Universaladapter, dünn	Zur Verwendung mit Luftmatratzen o. Ä.
8	Adapter Sclaverandventil / Dunlopventil	Zur Verwendung mit Fahrradreifen
17	Universaladapter, dick	Zur Verwendung mit Luftmatratzen o. Ä.

Wenn Sie die Druckluftpistole an einem Schraderventil verwenden möchten, ist die Druckluftpistole bereits fertig montiert und kann mit dem Hebel-Schnellverschluss (22) direkt angeschlossen werden. Wenn Sie einen der Ventiladapter (6, 7, 8, 17) verwenden möchten, fahren Sie bitte mit den folgenden Schritten fort:

✓ Das Gerät ist ausgeschaltet.

1. Drücken Sie den Hebel-Schnellverschluss (22) am Schlauch (15) der Druckluftpistole und setzen Sie den gewünschten Ventiladapter (6, 7, 8, 17) ein.



Düse wechseln

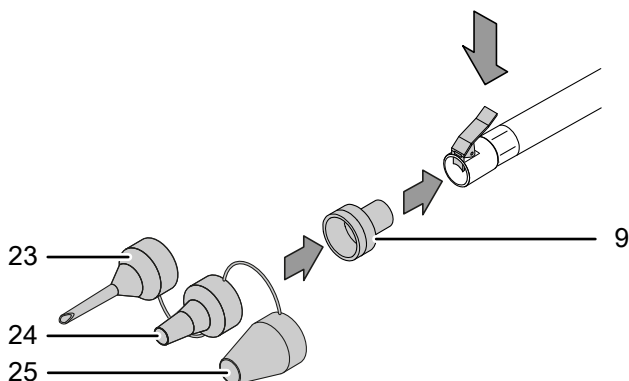
Wenn Sie aufblasbare Gegenstände aufpumpen wollen, können Sie die folgenden Düsen über den mitgelieferten Düsenadapter (9) an den Druckluftschlauch anschließen.

Nr.	Beschreibung
23	Zur Verwendung mit Aufblasartikeln mit Entlüftungsventil
24	Zur Verwendung mit Aufblasartikeln mit Schraubventil
25	Zur Verwendung mit Standardventilen mit einem Innendurchmesser ab 8 mm

Um eine der Düsen über den Düsenadapter zu montieren, gehen Sie wie folgt vor:

✓ Das Gerät ist ausgeschaltet.

1. Drücken Sie den Hebel-Schnellverschluss (22) am Schlauch (15) der Druckluftpistole und setzen Sie den Düsenadapter (9) in den Hebel-Schnellverschluss ein.
2. Setzen Sie die gewünschte Düse (23, 24, 25) auf den Düsenadapter (9).



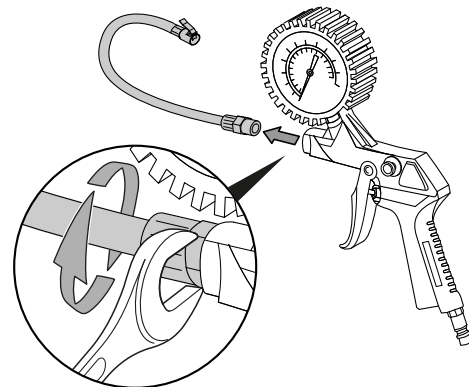
Ausblasadapter montieren

Möchten Sie schwer zugängliche Stellen von Staub oder Schmutz befreien, verwenden Sie hierzu den Ausblasadapter (16).

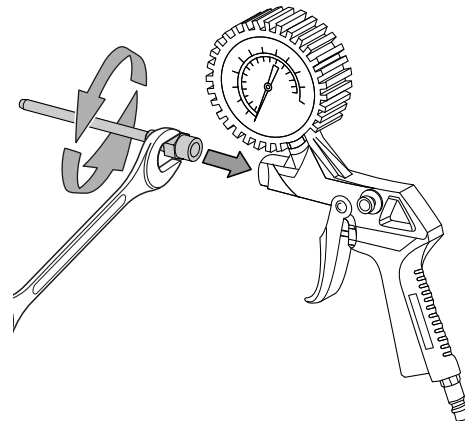
Um den Ausblasadapter (16) zu montieren, gehen Sie wie folgt vor:

✓ Das Gerät ist ausgeschaltet.

1. Ist die Druckluftpistole bereits am Kompressor angeschlossen, so trennen Sie diese zuerst vom Kompressor (siehe Kapitel Druckluftpistole trennen).
2. Lösen Sie mit einem Maulschlüssel (SW14) den Schlauch (15) von der Druckluftpistole (12), indem Sie ihn gegen den Uhrzeigersinn losdrehen.



3. Setzen Sie den Ausblasadapter (16) in das Innengewinde und drehen Sie diesen im Uhrzeigersinn fest.



4. Schließen Sie die Druckluftpistole wieder an den Kompressor an (siehe Kapitel Druckluftpistole anschließen).

Bedienung

Tipps und Hinweise zum Umgang mit dem Kompressor

Allgemeines:

- Halten Sie die Lüftungsschlitze frei, damit sich der Motor nicht überhitzt.
- Das Gerät ist nicht für den Dauereinsatz geeignet. Verwenden Sie das Gerät in einem Zeitraum von 10 Minuten maximal 1,5 Minuten im Dauerbetrieb, lassen Sie das Gerät die restliche Zeit abkühlen.
- Verwenden Sie nur unbeschädigte, einwandfreie Ventiladapter.
- Betreiben Sie das Gerät nicht bei Temperaturen unter +5 °C. Bei niedrigen Temperaturen unter +5 °C ist der Motoranlauf durch Schwergängigkeit gefährdet.

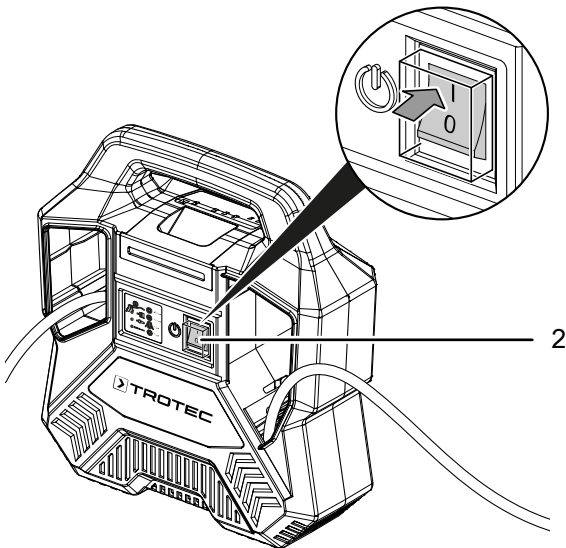
Kompressor einschalten



Info

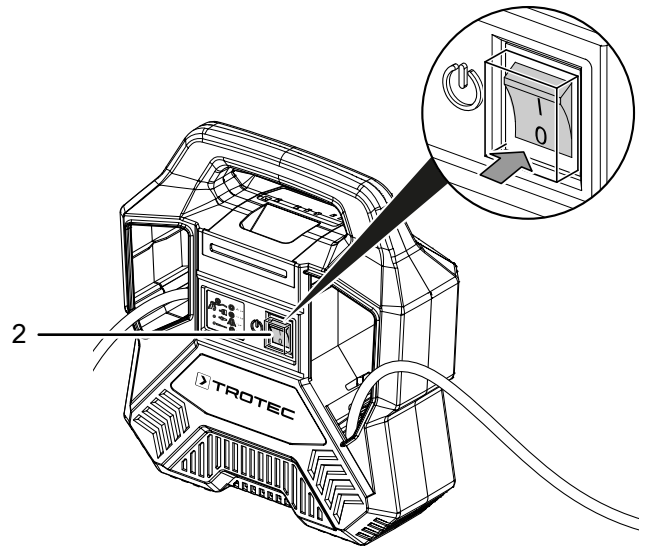
Wenn Sie lediglich den Druck z. B. im Autoreifen kontrollieren oder reduzieren möchten, ist es nicht notwendig, das Gerät einzuschalten.

1. Schließen Sie das Gerät an, indem Sie das Anschlusskabel in die Netzsteckdose stecken.
2. Schalten Sie das Gerät ein, indem Sie den Ein-/Ausschalter (2) auf die Position I stellen.



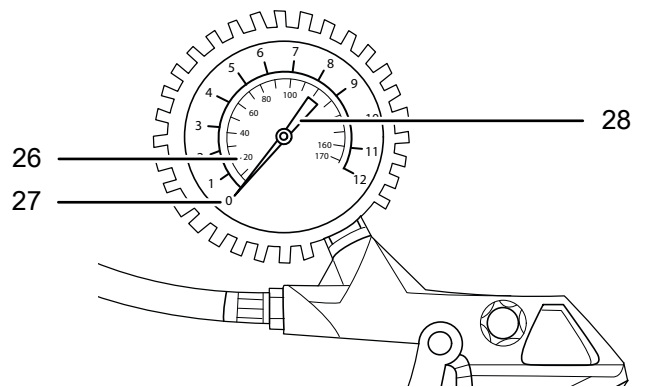
Kompressor ausschalten

1. Schalten Sie das Gerät aus, indem Sie den Ein-/Ausschalter (2) auf die Position 0 stellen.



2. Stellen Sie sicher, dass das System drucklos ist, indem Sie nach dem Ausschalten einmal den Abzugshebel (14) der Druckluftpistole (12) betätigen.
3. Ziehen Sie das Anschlusskabel aus der Netzsteckdose, indem Sie am Netzstecker anfassen.

Anzeige Manometer



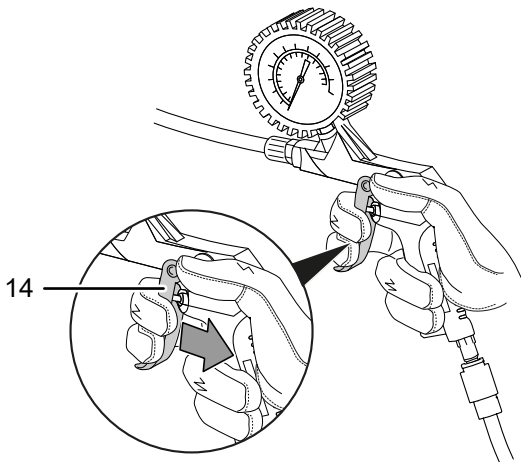
Nr.	Bezeichnung	Bedeutung
26	Anzeigeskala psi	Misst den Druck in der Einheit psi.
27	Anzeigeskala bar	Misst den Druck in der Einheit bar.
28	Anzeigenadel	Zeigt den aktuellen Wert für den Druck in psi und bar.

Druck kontrollieren

1. Schließen Sie die Druckluftpistole (12) an den Kompressor an (siehe Kapitel Druckluftpistole anschließen).
2. Prüfen Sie, ob für die geplante Tätigkeit ein Ventiladapter erforderlich ist, und montieren Sie diesen falls nötig.
3. Schließen Sie die Druckluftpistole direkt oder über den eingesetzten Ventiladapter an den aufzupumpenden Gegenstand an.
 - ⇒ Der aktuelle Druck des angeschlossenen Gegenstandes wird auf dem Manometer (10) angezeigt.

Aufpumpen

1. Schalten Sie das Gerät ein, indem Sie den Ein-/Ausschalter (2) auf die Position **I** stellen.
 - ⇒ Der Kompressor fängt sofort an, Druck aufzubauen, und ist einsatzbereit.
2. Drücken Sie den Abzugshebel (14) und halten Sie diesen gedrückt, bis auf dem Manometer (10) der gewünschte Druck erreicht ist.

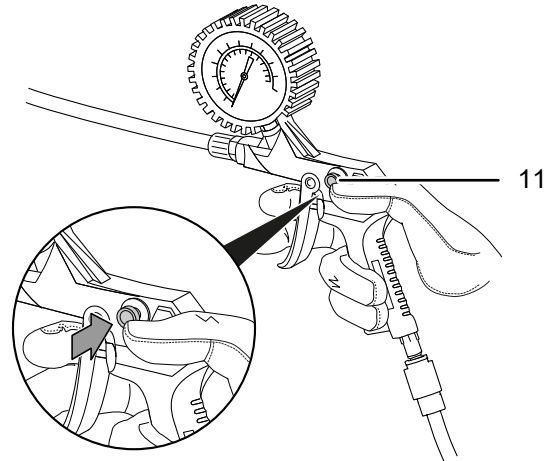


3. Schalten Sie das Gerät aus, indem Sie den Ein-/Ausschalter (2) auf die Position **0** stellen.

Druck ablassen

Ist der vorhandene Druck zu groß oder wurde der gewünschte Druck beim Aufpumpen überschritten, kann die überschüssige Luft abgelassen werden. Hierzu gehen Sie wie folgt vor:

1. Drücken Sie das Ablassventil (11) und halten Sie dieses gedrückt, bis sich der Druck auf dem Manometer (10) auf den gewünschten Wert gesenkt hat.



2. Trennen Sie den Hebel-Schnellverschluss bzw. den verwendeten Adapter von dem aufgepumpten Gegenstand.

Außerbetriebnahme



Warnung vor elektrischer Spannung

Berühren Sie den Netzstecker nicht mit feuchten oder nassen Händen.

- Schalten Sie das Gerät aus.
- Ziehen Sie das Anschlusskabel aus der Netzsteckdose, indem Sie es am Netzstecker anfassen.
- Lassen Sie das Gerät ggf. abkühlen.
- Trennen Sie gegebenenfalls verwendete Adapter von der Druckluftpistole (12).
- Trennen Sie die Druckluftpistole (12) von dem Kompressor (siehe Kapitel Druckluftpistole trennen).
- Reinigen Sie das Gerät gemäß dem Kapitel Wartung.
- Lagern Sie das Gerät gemäß dem Kapitel Transport und Lagerung.

Fehler und Störungen

Das Gerät wurde während der Produktion mehrfach auf einwandfreie Funktion geprüft. Sollten dennoch Funktionsstörungen auftreten, so überprüfen Sie das Gerät nach folgender Auflistung.

Tätigkeiten zur Fehler- und Störungsbehebung, die das Öffnen des Gehäuses erfordern, dürfen nur von einem autorisierten Elektrofachbetrieb oder von Trotec durchgeführt werden.

Beim ersten Gebrauch tritt leichter Rauch oder Geruch auf:

- Hierbei handelt es sich nicht um einen Fehler oder eine Störung. Nach kurzer Laufzeit verschwinden die Merkmale.

Das Gerät läuft nicht an:

- Überprüfen Sie den Netzanschluss.
- Überprüfen Sie Netzkabel und Netzstecker auf Beschädigungen. Wenn Sie Beschädigungen feststellen, versuchen Sie nicht, das Gerät wieder in Betrieb zu nehmen.

Wenn die Netzanschlussleitung dieses Gerätes beschädigt ist, muss sie durch den Hersteller oder seinen Kundendienst oder eine ähnlich qualifizierte Person ersetzt werden, um Gefährdungen zu vermeiden.

- Überprüfen Sie die bauseitige Netzabsicherung.
- Überprüfen Sie die Außentemperatur. Bei Temperaturen unter +5 °C ist der Motoranlauf durch Schwergängigkeit gefährdet. Betreiben Sie das Gerät nicht bei einer Außentemperatur unter +5 °C.

Das Gerät läuft, aber es wird keine Luft aufgepumpt / Manometer zeigt keinen Druck an:

- Überprüfen Sie den verwendeten Ventiladapter auf richtigen Sitz. Ggf. tritt Luft am Ventil des aufzupumpenden Gegenstandes aus.
- Lassen Sie das Gerät einen Augenblick laufen. Erst wenn im aufzupumpenden Gegenstand der Druck höher ist als der Umgebungsdruck, wird dieser auf dem Manometer angezeigt.
- Überprüfen Sie den aufzupumpenden Gegenstand auf Undichtigkeiten.
- Überprüfen Sie die Druckluftpistole auf einwandfreie Funktion und ersetzen Sie diese gegebenenfalls.

Das Gerät läuft, baut jedoch keinen Druck auf:

- Das Rückschlagventil ist undicht. Lassen Sie das Rückschlagventil von einer Fachwerkstatt überprüfen und ggf. austauschen.
- Überprüfen Sie die Dichtungen. Lassen Sie kaputte Dichtungen von einer Fachwerkstatt ersetzen.

Das Gerät läuft, jedoch funktionieren die angeschlossenen Werkzeuge nicht:

- Überprüfen Sie die Werkzeuge auf einwandfreie Funktion. Tauschen Sie defekte Werkzeuge aus.
- Überprüfen Sie den Druckluftschlauch und die Schnellkupplung und lassen Sie diese ggf. von einer Fachwerkstatt ersetzen.

Das Gerät wird heiß:

Hinweis

Das Gerät ist nicht für den Dauereinsatz geeignet. Verwenden Sie das Gerät in einem Zeitraum von 10 Minuten maximal 1,5 Minuten im Dauerbetrieb, lassen Sie das Gerät die restliche Zeit abkühlen. Sollte das Gerät dennoch überhitzen, schalten Sie das Gerät aus und ziehen Sie das Netzkabel aus der Netzsteckdose.

Lassen Sie das Gerät ausreichend abkühlen, bevor Sie es erneut einschalten.

- Prüfen Sie, ob das Gerät für die durchzuführenden Tätigkeiten geeignet ist.
- Halten Sie die Lüftungsschlitze bzw. Lufteinlass und Luftauslass frei, um ein Überhitzen des Motors zu vermeiden.

Hinweis

Warten Sie mindestens 10 Minuten nach allen Wartungs- und Reparaturarbeiten. Schalten Sie erst dann das Gerät wieder ein.

Das Gerät funktioniert nach den Überprüfungen nicht einwandfrei:

Kontaktieren Sie den Kundendienst. Bringen Sie das Gerät ggf. zur Reparatur zu einem autorisierten Elektrofachbetrieb oder zu Trotec.

Wartung

Tätigkeiten vor Wartungsbeginn



Warnung vor elektrischer Spannung

Berühren Sie den Netzstecker nicht mit feuchten oder nassen Händen.

- Schalten Sie das Gerät aus.
- Ziehen Sie das Netzkabel aus der Netzsteckdose, indem Sie es am Netzstecker anfassen.
- Lassen Sie das Gerät vollständig abkühlen.



Warnung vor elektrischer Spannung

Wartungstätigkeiten, die das Öffnen des Gehäuses erfordern, dürfen nur von autorisierten Fachbetrieben oder von Trotec durchgeführt werden.

- Achten Sie vor allen Reinigungs- und Wartungsarbeiten darauf, dass sich kein Restdruck im System befindet. Entlüften Sie das System, indem Sie den Abzugshebel an der angeschlossenen Druckluftpistole betätigen.



Tragen Sie Gehörschutz.

Der Schalldruckpegel L_{pA} beträgt bei diesem Gerät 94,1 dB(A). Tragen Sie Gehörschutz bei allen Wartungstätigkeiten, die das Einschalten des Gerätes erfordern.

Hinweise zur Wartung

Im Maschineninneren befinden sich keine vom Benutzer zu wartenden oder zu schmierenden Teile.

Reinigung

Das Gerät sollte vor und nach jedem Gebrauch gereinigt werden.

Hinweis

Das Gerät muss nach der Reinigung nicht geschmiert werden.



Warnung vor elektrischer Spannung

Es besteht Kurzschlussgefahr durch in das Gehäuse eindringende Flüssigkeiten!

Tauchen Sie das Gerät und das Zubehör nicht unter Wasser. Achten Sie darauf, dass kein Wasser oder andere Flüssigkeiten in das Gehäuse gelangen.

- Reinigen Sie das Gerät mit einem angefeuchteten, weichen, fusselfreien Tuch. Achten Sie darauf, dass keine Feuchtigkeit in das Gehäuse eindringt. Achten Sie darauf, dass keine Feuchtigkeit mit elektrischen Bauteilen in Kontakt kommen kann. Verwenden Sie keine aggressiven Reinigungsmittel, wie z. B. Reinigungssprays, Lösungsmittel, alkoholhaltige Reiniger oder Scheuermittel zum Befeuchten des Tuches.

- Trocknen Sie das Gerät mit einem weichen, fusselfreien Tuch.
- Trocknen Sie die Aufsätze mit einem weichen, fusselfreien Tuch.
- Halten Sie die Belüftungsöffnungen frei von Staubablagerungen, um ein Überhitzen des Motors zu vermeiden.

Entsorgung

Entsorgen Sie Verpackungsmaterialien stets umweltgerecht und nach den geltenden örtlichen Entsorgungsvorschriften.



Das Symbol des durchgestrichenen Mülleimers auf einem Elektro- oder Elektronik-Altgerät stammt aus der Richtlinie 2012/19/EU. Es besagt, dass dieses Gerät am Ende seiner Lebensdauer nicht im Hausmüll entsorgt werden darf. Zur kostenfreien Rückgabe stehen in Ihrer Nähe Sammelstellen für Elektro- und Elektronik-Altgeräte zur Verfügung. Die Adressen erhalten Sie von Ihrer Stadt- bzw. Kommunalverwaltung. Für viele EU-Länder können Sie sich auch auf der Webseite <https://hub.trotec.com/?id=45090> über weitere Rückgabemöglichkeiten informieren. Ansonsten wenden Sie sich bitte an einen offiziellen, für Ihr Land zugelassenen Altgeräteverwerter.

In Deutschland gilt die Pflicht der Vertreiber zur unentgeltlichen Rücknahme von Altgeräten nach § 17 Absatz 1 und 2 gemäß Elektro- und Elektronikgerätegesetz - ElektroG.

Durch die getrennte Sammlung von Elektro- und Elektronik-Altgeräten soll die Wiederverwendung, die stoffliche Verwertung bzw. andere Formen der Verwertung von Altgeräten ermöglicht sowie negative Folgen bei der Entsorgung der in den Geräten möglicherweise enthaltenen gefährlichen Stoffe auf die Umwelt und die menschliche Gesundheit vermieden werden.

Konformitätserklärung

Konformitätserklärung im Sinne der EG-Richtlinie
Maschinen 2006/42/EG, Anhang II Teil 1 Abschnitt A

Wir, die Trotec GmbH, erklären in alleiniger Verantwortung,
dass das nachfolgend bezeichnete Produkt entwickelt,
konstruiert und gefertigt wurde in Übereinstimmung mit den
Anforderungen der EG-Richtlinie Maschinen i.d.F. 2006/42/EG.

Produktmodell / Produkt: PCPS 10-1100

Produkttyp: Kompressor

Baujahr ab: 2024

Garantierter Schalleistungspegel L_{WA} : 97 dB(A)

Einschlägige EU-Richtlinien:

- 2000/14/EG
- 2005/88/EG
- 2011/65/EU
- 2014/30/EU

Angewandte harmonisierte Normen:

- EN 1012-1:2010
- EN 62841-1:2015

Angewandte nationale Normen und technische Spezifikationen:

- EN IEC 55014-1:2021
- EN IEC 55014-2:2021
- EN IEC 61000-3-2:2019/A1:2021
- EN 61000-3-3:2013/A1:2019

Hersteller und Name des Bevollmächtigten der technischen Unterlagen:

Trotec GmbH

Grebbener Straße 7, D-52525 Heinsberg

Telefon: +49 2452 962-400

E-Mail: info@trotec.de

Ort und Datum der Ausstellung:

Heinsberg, den 04.01.2024



Joachim Ludwig, Geschäftsführer

Trotec GmbH

Grebbener Str. 7
D-52525 Heinsberg

☎ +49 2452 962-400

☎ +49 2452 962-200

✉ info@trotec.com

www.trotec.com