

DE

BETRIEBSANLEITUNG
DIGITALE LÖTSTATION



Inhaltsverzeichnis

Hinweise zur Benutzung dieser Anleitung..... 2

Sicherheit..... 2

Informationen über das Gerät..... 6

Transport und Lagerung..... 8

Inbetriebnahme 8

Bedienung..... 9

Nachbestellbares Zubehör 11

Fehler und Störungen..... 12


Wartung 13


Entsorgung..... 13


Hinweise zur Benutzung dieser Anleitung

Symbole


 **Warnung vor elektrischer Spannung**
Dieses Symbol weist darauf hin, dass Gefahren aufgrund von elektrischer Spannung für Leben und Gesundheit von Personen bestehen.


 **Warnung vor heißer Oberfläche**
Dieses Symbol weist darauf hin, dass Gefahren aufgrund von heißer Oberfläche für Leben und Gesundheit von Personen bestehen.


 **Warnung**
Das Signalwort bezeichnet eine Gefährdung mit einem mittleren Risikograd, die, wenn sie nicht vermieden wird, den Tod oder eine schwere Verletzung zur Folge haben kann.

 **Vorsicht**
Das Signalwort bezeichnet eine Gefährdung mit einem niedrigen Risikograd, die, wenn sie nicht vermieden wird, eine geringfügige oder mäßige Verletzung zur Folge haben kann.

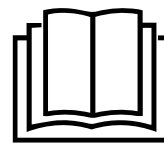
Hinweis
Das Signalwort weist auf wichtige Informationen (z. B. auf Sachschäden) hin, aber nicht auf Gefährdungen.

 **Info**
Hinweise mit diesem Symbol helfen Ihnen, Ihre Tätigkeiten schnell und sicher auszuführen.

 **Anleitung beachten**
Hinweise mit diesem Symbol weisen Sie darauf hin, dass die Anleitung zu beachten ist.

 **Schutzbrille tragen**
Hinweise mit diesem Symbol weisen Sie darauf hin, dass ein Augenschutz zu benutzen ist.

Die aktuelle Fassung dieser Anleitung und die EU-Konformitätserklärung können Sie unter folgendem Link herunterladen:




PSIS 10-230V



<https://hub.trotec.com/?id=44254>

Sicherheit

Allgemeine Sicherheitshinweise

 **Warnung**
Lesen Sie alle Sicherheitshinweise und Anweisungen.
Versäumnisse bei der Einhaltung der Sicherheitshinweise und Anweisungen können elektrischen Schlag, Brand und/oder schwere Verletzungen verursachen.
Bewahren Sie alle Sicherheitshinweise und Anweisungen für die Zukunft auf.
Dieses Gerät kann von Kindern ab 8 Jahren und darüber sowie von Personen mit verringerten physischen, sensorischen oder mentalen Fähigkeiten oder Mangel an Erfahrung und Wissen benutzt werden, wenn sie beaufsichtigt oder bezüglich des sicheren Gebrauchs des Gerätes unterwiesen wurden und die daraus resultierenden Gefahren verstehen. Kinder dürfen nicht mit dem Gerät spielen. Reinigung und Benutzer-Wartung dürfen nicht von Kindern ohne Beaufsichtigung durchgeführt werden.

Allgemeine Sicherheitshinweise – Arbeitsplatzsicherheit

- **Halten Sie Ihren Arbeitsbereich sauber und gut beleuchtet.** Unordnung oder unbeleuchtete Arbeitsbereiche können zu Unfällen führen.
- **Arbeiten Sie mit dem Gerät nicht in explosionsgefährdeter Umgebung, in der sich brennbare Flüssigkeiten, Gase oder Stäube befinden.**
- **Halten Sie Kinder und andere Personen während der Benutzung des Gerätes fern.** Bei Ablenkung können Sie die Kontrolle über das Gerät verlieren.

Allgemeine Sicherheitshinweise – Elektrische Sicherheit

- **Der Anschlussstecker des Gerätes muss in die Steckdose passen. Der Stecker darf in keiner Weise verändert werden. Verwenden Sie keine Adapterstecker gemeinsam mit schutzgeerdeten Geräten.** Unveränderte Stecker und passende Steckdosen verringern das Risiko eines elektrischen Schlages.
- **Vermeiden Sie Körperkontakt mit geerdeten Oberflächen wie von Rohren, Heizungen, Herden und Kühlschränken.** Es besteht ein erhöhtes Risiko durch elektrischen Schlag, wenn Ihr Körper geerdet ist.
- **Halten Sie das Gerät von Regen oder Nässe fern.** Das Eindringen von Wasser in das Gerät erhöht das Risiko eines elektrischen Schlages.
- **Zweckentfremden Sie die Anschlussleitung nicht, um das Gerät zu tragen, aufzuhängen oder um den Stecker aus der Steckdose zu ziehen. Halten Sie die Anschlussleitung fern von Hitze, Öl, scharfen Kanten oder sich bewegenden Teilen.** Beschädigte oder verwickelte Anschlussleitungen erhöhen das Risiko eines elektrischen Schlages.
- **Wenn Sie mit dem Gerät im Freien arbeiten, verwenden Sie nur Verlängerungsleitungen, die auch für den Außenbereich geeignet sind.** Die Anwendung einer für den Außenbereich geeigneten Verlängerungsleitung verringert das Risiko eines elektrischen Schlages.
- **Wenn der Betrieb des Gerätes in feuchter Umgebung nicht vermeidbar ist, verwenden Sie einen Fehlerstromschutzschalter.** Der Einsatz eines Fehlerstromschutzschalters vermindert das Risiko eines elektrischen Schlages.

Allgemeine Sicherheitshinweise – Service

- **Lassen Sie Ihr Gerät nur von qualifiziertem Fachpersonal und nur mit Original-Ersatzteilen reparieren.** Damit wird sichergestellt, dass die Sicherheit des Gerätes erhalten bleibt.

Allgemeine Sicherheitshinweise – Sicherheit von Personen

- **Seien Sie aufmerksam, achten Sie darauf, was Sie tun, und gehen Sie mit Vernunft an die Arbeit mit dem Gerät. Benutzen Sie das Gerät nicht, wenn Sie müde sind oder unter dem Einfluss von Drogen, Alkohol oder Medikamenten stehen.** Ein Moment der Unachtsamkeit beim Gebrauch des Gerätes kann zu ernsthaften Verletzungen führen.
- **Tragen Sie persönliche Schutzausrüstung und immer eine Schutzbrille.** Das Tragen persönlicher Schutzausrüstung, wie Staubmaske, rutschfeste Sicherheitsschuhe, Schutzhelm oder Gehörschutz, je nach Art und Einsatz des Gerätes, verringert das Risiko von Verletzungen.
- **Vermeiden Sie eine unbeabsichtigte Inbetriebnahme. Vergewissern Sie sich, dass das Gerät ausgeschaltet ist, bevor Sie es an die Stromversorgung und / oder den Akku anschließen, es aufnehmen oder tragen.** Wenn Sie beim Tragen des Gerätes den Finger am Schalter haben oder das Gerät eingeschaltet an die Stromversorgung anschließen, kann dies zu Unfällen führen.
- **Vermeiden Sie eine abnormale Körperhaltung.** Dadurch können Sie das Gerät in unerwarteten Situationen sicher bedienen.
- **Tragen Sie geeignete Kleidung. Tragen Sie keine weite Kleidung oder Schmuck. Halten Sie Haare und Kleidung fern von sich bewegenden Teilen.** Lockere Kleidung, Schmuck oder lange Haare können von sich bewegenden Teilen erfasst werden.
- **Wiegen Sie sich nicht in falscher Sicherheit und setzen Sie sich nicht über die Sicherheitsregeln für das Gerät hinweg, auch wenn Sie nach vielfachem Gebrauch mit dem Gerät vertraut sind.** Achtloses Handeln kann binnen Sekundenbruchteilen zu ernsthaften Verletzungen führen.

**Allgemeine Sicherheitshinweise – Verwendung und Behandlung des Geräts**

- **Benutzen Sie kein Gerät, dessen Schalter defekt ist.** Ein Gerät, das sich nicht mehr ein- oder ausschalten lässt, ist gefährlich und muss repariert werden.
- **Bewahren Sie unbenutzte Geräte außerhalb der Reichweite von Kindern auf. Lassen Sie keine Personen das Gerät benutzen, die mit diesem nicht vertraut sind oder diese Anweisungen nicht gelesen haben.** Das Gerät kann gefährlich sein, wenn es von unerfahrenen Personen benutzt wird.
- **Pflegen Sie das Gerät und die Lötspitzen mit Sorgfalt. Kontrollieren Sie, ob Teile gebrochen oder so beschädigt sind, dass die Funktion des Geräts beeinträchtigt ist. Lassen Sie beschädigte Teile vor dem Einsatz des Geräts reparieren.** Viele Unfälle haben ihre Ursache in schlecht gewarteten Geräten.
- **Verwenden Sie das Gerät und die Lötspitzen entsprechend diesen Anweisungen. Berücksichtigen Sie dabei die Arbeitsbedingungen und die auszuführende Tätigkeit.** Der Gebrauch des Geräts für andere als die vorgesehenen Anwendungen kann zu gefährlichen Situationen führen.
- **Halten Sie Griffe und Griffflächen trocken, sauber und frei von Öl und Fett.** Rutschige Griffe und Griffflächen erlauben keine sichere Bedienung und Kontrolle des Geräts in unvorhergesehenen Situationen.

**Gerätespezifische Sicherheitshinweise für Lötstationen**

- **Berühren Sie nie die erhitzte Lötspitze oder das geschmolzene Lot.** Es besteht Verbrennungsgefahr.
- **Kühlen Sie den LötKolben auf keinen Fall mit Wasser ab.** Lassen Sie den LötKolben nach der Arbeit nur an der Luft abkühlen.
- **Verwenden Sie bei Arbeitspausen und zum Absetzen des LötKolbens die Halterung.** Die hohe Hitze des LötKolbens kann eine ungeeignete Ablage in Brand setzen.
- **Halten Sie das Gerät von brennbarem Material fern.**
- **Atmen Sie keine Dämpfe ein.** Sorgen Sie bei längeren Arbeiten, bei denen gesundheitsgefährdende Dämpfe entstehen können, immer für eine ausreichende Belüftung der Arbeitsstätte.
- **Vermeiden Sie den Kontakt der heißen Lötspitze mit den Kunststoffteilen der Halterung.** Andernfalls kann es zu Beschädigungen am Gerät kommen.
- **Vermeiden Sie es, in Räumen, in denen gelötet wird, zu essen, zu trinken und zu rauchen.** Andernfalls könnten an den Händen haftende Bleispuren über Lebensmittel oder Zigaretten in den menschlichen Organismus gelangen.
- **Waschen Sie sich nach dem Löten immer gründlich die Hände.**
- **Werfen Sie Lötabfälle nicht in den Hausmüll.** Lötabfälle gehören in den Sondermüll.
- **Bei Lötarbeiten an elektrischen Bauteilen, trennen Sie zuerst die Stromversorgung, bevor Sie den Lötvorgang durchführen.** Es besteht die Gefahr eines Stromschlags sowie eine mögliche Zerstörung des elektrischen Bauteils durch einen Kurzschluss.

Bestimmungsgemäße Verwendung

Das Gerät PSIS 10-230V ist für Elektroniklötungen im Freizeit- und Heimwerkerbereich vorgesehen. Es kann für Lötarbeiten, Schweißkleben von Kunststoffen und das Aufbringen von Verzierungen verwendet werden.

Wir empfehlen, das Gerät mit Original-Zubehör vom Hersteller zu verwenden.

Eine andere Verwendung als die bestimmungsgemäße Verwendung gilt als Fehlanwendung.

Vernünftigerweise vorhersehbare Fehlanwendung

Das Gerät ist für die folgenden Anwendungen nicht geeignet:

- Gravieren von elektronischen Medien wie CDs, DVDs usw. Diese können beim Gravieren beschädigt werden.
- Hartlöten oder zum Löten von Aluminium

Personalqualifikation

Personen, die dieses Gerät verwenden, müssen:

- die Anleitung, insbesondere das Kapitel Sicherheit, gelesen und verstanden haben.

Sicherheitszeichen auf dem Zubehör

Hinweis

Entfernen Sie keine Sicherheitszeichen, Aufkleber oder Etiketten vom Zubehör. Halten Sie alle Sicherheitszeichen, Aufkleber und Etiketten in einem lesbaren Zustand.

Folgende Sicherheitszeichen sind auf dem Zubehör angebracht:



Warnung vor gesundheitsgefährdenden Dämpfen

Dieses Symbol weist Sie darauf hin, dass beim Löten gesundheitsgefährdende Dämpfe entstehen können. Sorgen Sie immer für eine ausreichende Belüftung der Arbeitsstätte!

Persönliche Schutzausrüstung



Tragen Sie eine Schutzbrille.

Sie schützen dadurch Ihre Augen vor absplitternden, herunterfallenden und herumfliegenden Abbruchteilen, die Verletzungen verursachen können.

Restgefahren



Warnung vor elektrischer Spannung

Arbeiten an elektrischen Bauteilen dürfen nur von einem autorisierten Fachbetrieb durchgeführt werden!



Warnung vor elektrischer Spannung

Entfernen Sie vor allen Arbeiten am Gerät den Netzstecker aus der Netzsteckdose! Berühren Sie den Netzstecker nicht mit feuchten oder nassen Händen. Ziehen Sie das Netzkabel aus der Netzsteckdose, indem Sie es am Netzstecker anfassen.



Warnung vor elektrischer Spannung

Es besteht Kurzschlussgefahr durch in das Gehäuse eindringende Flüssigkeiten! Tauchen Sie das Gerät und das Zubehör nicht unter Wasser. Achten Sie darauf, dass kein Wasser oder andere Flüssigkeiten in das Gehäuse gelangen.



Warnung vor elektrischer Spannung

Es besteht Kurzschlussgefahr durch in das Gehäuse eindringende Flüssigkeiten! Verwenden Sie die Lötstation nicht, wenn der Griff, die Netzleitung oder der Stecker beschädigt sind. Öffnen Sie niemals das Gerät.



Warnung vor heißer Oberfläche

Berühren Sie nie die erhitzte Lötspitze oder das geschmolzene Lot. Es besteht Verbrennungsgefahr. Lassen Sie das Gerät unbedingt abkühlen, bevor Sie Gerätekomponenten wechseln, reinigen oder überprüfen.



Warnung vor heißer Oberfläche

Halten Sie Ihre Hände vom erhitzten Werkstück fern. Die Hitze kann durch das Werkstück hindurch abgegeben werden.



Warnung vor heißer Oberfläche

Teile dieses Gerätes können sehr heiß werden und zu Verbrennungen führen. Geben Sie besonders Acht, wenn Kinder oder andere schutzbedürftige Personen anwesend sind!



Warnung

Giftige Dämpfe!



Beim Arbeiten entstehen Gase und Dämpfe, die gesundheitsschädlich sein können. Tragen Sie eine Schutzbrille und sorgen Sie immer für eine ausreichende Belüftung.

**Warnung**

Feuergefahr!
Verwenden Sie nur die im Lieferumfang enthaltene Halterung oder eine andere feuerfeste Unterlage zum Absetzen des heißen Lötkolbens.

**Warnung**

Feuergefahr!
Lassen Sie das eingeschaltete Gerät nie unbeaufsichtigt.

**Warnung**

Von diesem Gerät können Gefahren ausgehen, wenn es von nicht eingewiesenen Personen unsachgemäß oder nicht bestimmungsgemäß eingesetzt wird! Beachten Sie die Personalqualifikationen!

**Warnung**

Das Gerät ist kein Spielzeug und gehört nicht in Kinderhände.

**Warnung**

Erstickungsgefahr!
Lassen Sie das Verpackungsmaterial nicht achtlos liegen. Es könnte für Kinder zu einem gefährlichen Spielzeug werden.

**Vorsicht**

Halten Sie ausreichend Abstand zu Wärmequellen.

Hinweis

Wenn Sie das Gerät unsachgemäß lagern oder transportieren, kann das Gerät beschädigt werden. Beachten Sie die Informationen zum Transport und zur Lagerung des Gerätes.

Verhalten im Notfall / Not-Halt-Funktion

Not-Halt:

Durch Ziehen des Netzsteckers aus der Netzsteckdose wird die Funktion des Gerätes umgehend gestoppt. Um das Gerät gegen versehentliches Wiederstarten zu sichern, lassen Sie den Netzstecker gezogen.

Verhalten im Notfall:

1. Schalten Sie das Gerät aus.
2. Trennen Sie im Notfall das Gerät vom Stromnetz: Ziehen Sie das Anschlusskabel aus der Netzsteckdose, indem Sie es am Netzstecker anfassen.
3. Schließen Sie ein defektes Gerät nicht wieder an den Netzanschluss an.

Informationen über das Gerät**Gerätebeschreibung**

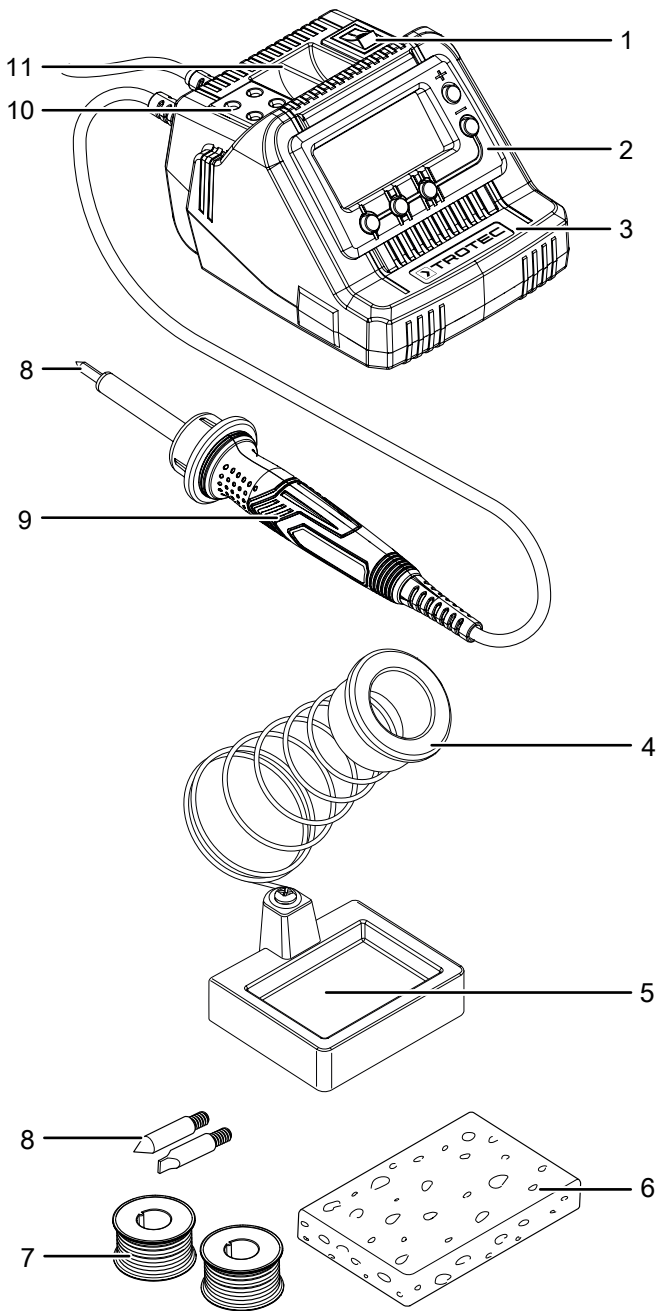
Das Gerät PSIS 10-230V besteht aus einer digitalen Lötstation mit angeschlossenem LötKolben sowie einer LötKolbenhalterung.

Die Lötstation erzeugt Temperaturen von 200 °C bis zu 450 °C an der Lötspitze. Über das Bedienfeld an der digitalen Lötstation lassen sich drei Temperaturstufen (200 °C / 300 °C / 400 °C) vorwählen. Mit den Tasten "+" und "-" lässt sich zudem die Temperatur in 10 °C-Schritten feinjustieren. Über das LC-Display am Bedienfeld wird die aktuelle Temperatur und der Vorgang beim Aufheizen dargestellt.

Die Lötspitzen lassen sich auswechseln und somit der geplanten Tätigkeit anpassen (3 Lötspitzen im Lieferumfang enthalten).

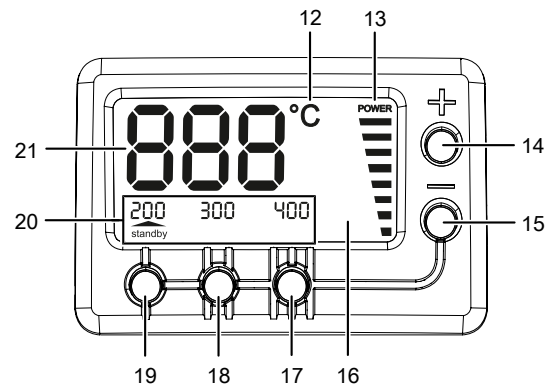
Die in der Lötstation integrierten Aufbewahrungsfächer für Lötspitzen und Lötzinn erleichtern das Arbeiten.

Gerätedarstellung



Nr.	Bezeichnung
1	Ein-/Ausschalter
2	Bedienfeld mit LC-Display
3	Lötstation
4	LötKolbenhalterung
5	Aufbewahrungsfach LötSchwamm
6	LötSchwamm
7	LötZinn
8	Lötspitze
9	LötKolben
10	Aufbewahrungsfach für Lötspitzen
11	Aufbewahrungsfach für LötZinn

Bedienfeld mit LC-Display




Nr.	Bezeichnung	Beschreibung
12	Anzeige Temperatureinheit	Informiert über die angezeigte Temperatureinheit (°C)
13	Anzeige <i>POWER</i> (Aufheizen des LötKolbens)	Zeigt den aktuellen Heizzustand des LötKolbens an
14	Taste +	Arbeitstemperatur erhöhen
15	Taste -	Arbeitstemperatur verringern
16	LC-Display	Bietet ergänzende Informationen (Temperatur, Temperaturvorwahl) zum Bedienfeld an
17	Taste Temperaturvorwahl 400 °C	Temperatur wird auf 400 °C eingestellt
18	Taste Temperaturvorwahl 300 °C	Temperatur wird auf 300 °C eingestellt
19	Taste Temperaturvorwahl 200 °C	Temperatur wird auf 200 °C eingestellt
20	Anzeige der vorgewählten Temperatur / Standby	Zeigt die aktuelle Vorauswahl der Temperatur (Nr. 17, 18, 19) an und informiert darüber, wenn das Gerät in den Standby-Modus wechselt
21	Anzeige gewünschte und aktuelle Temperatur	Zeigt die aktuelle Temperatur sowie die Solltemperatur (während der Einstellung) an

Lieferumfang

- 1 x Gerät PSIS 10-230V
- 1 x LötKolbenhalterung
- 3 x Lötspitze (davon 1 x vormontiert)
- 1 x Lötzinn Ø 1,0 mm, 10 g
- 1 x Lötzinn Ø 1,5 mm, 10 g
- 1 x Lötschwamm
- 1 x Anleitung

Technische Daten

Parameter	Wert
Modell	PSIS 10-230V
Netzanschluss	230 V / 50 Hz
Leistungsaufnahme	60 W
Temperaturbereich	200 °C bis 450 °C
Kabellänge Lötstation	1,5 m
Kabellänge LötKolben	1,2 m
Schutzklasse	I / 
Gewicht	1,0 kg

Transport und Lagerung

Hinweis

Wenn Sie das Gerät unsachgemäß lagern oder transportieren, kann das Gerät beschädigt werden. Beachten Sie die Informationen zum Transport und zur Lagerung des Gerätes.

Transport

Beachten Sie folgende Hinweise **vor** jedem Transport:

- Schalten Sie das Gerät aus.
- Trennen Sie das Gerät vom Stromnetz, indem Sie den Netzstecker aus der Steckdose ziehen. Fassen Sie dabei den Stecker an und nicht das Kabel.
- Lassen Sie das Gerät abkühlen.

Lagerung

Beachten Sie folgende Hinweise **vor** jeder Lagerung:

- Schalten Sie das Gerät aus.
- Trennen Sie das Gerät vom Stromnetz, indem Sie den Netzstecker aus der Steckdose ziehen. Fassen Sie dabei den Stecker an und nicht das Kabel.
- Lassen Sie das Gerät abkühlen.
- Reinigen Sie das Gerät wie im Kapitel **Wartung** beschrieben.

Halten Sie bei Nichtbenutzung des Gerätes die folgenden Lagerbedingungen ein:

- trocken und vor Frost und Hitze geschützt
- Umgebungstemperatur unter 45 °C
- an einem vor Staub und direkter Sonneneinstrahlung geschützten Platz

Inbetriebnahme

Gerät auspacken

- Entnehmen Sie das Gerät und das Zubehör aus der Verpackung.
- Kontrollieren Sie den Inhalt auf Vollständigkeit und achten Sie auf Beschädigungen.



Warnung

Erstickungsgefahr!

Lassen Sie das Verpackungsmaterial nicht achtlos liegen. Es könnte für Kinder zu einem gefährlichen Spielzeug werden.

- Entsorgen Sie das Verpackungsmaterial entsprechend der nationalen Gesetzgebung.

Lötspitze einsetzen / wechseln



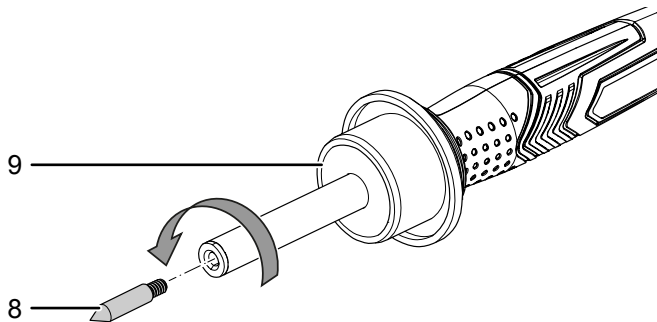
Vorsicht

Verbrennungsgefahr! Entfernen Sie die Lötspitze nur bei ausgeschaltetem Gerät und bei abgekühlter Lötspitze.

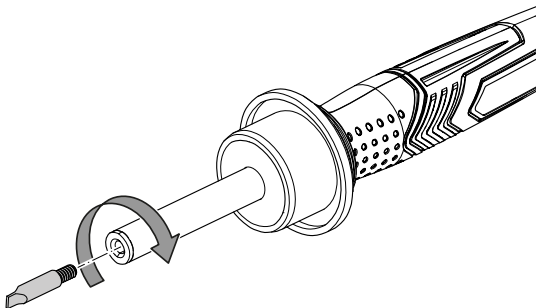
Die Lötspitze (8) verfügt über ein Schraubgewinde und lässt sich damit schnell und einfach auswechseln.

- ✓ Das Gerät ist vom Stromnetz getrennt.
- ✓ Der LötKolben (9) ist abgekühlt.

1. Drehen Sie die vormontierte Lötspitze (8) gegen den Uhrzeigersinn, um sie aus dem LötKolben (9) herauszudrehen.



2. Drehen Sie die neue Lötspitze (8) im Uhrzeigersinn in den LötKolben (9) hinein.



Lötspitze verzinnen

Vor der ersten Inbetriebnahme der Lötstation und auch bei Verwendung jeder neuen Lötspitze muss die Lötspitze (8) verzinnt werden. Gehen Sie dazu wie folgt vor:

1. Geben Sie etwas Lötzinn mit Flussmittel um die Lötspitze.
2. Erhitzen Sie den Lötzinn an der Lötspitze.
⇒ Die Lötspitze ist einsatzbereit.

Netzkabel anschließen

1. Stecken Sie den Netzstecker in eine ordnungsgemäß abgesicherte Netzsteckdose.

Bedienung

Tipps und Hinweise zum Umgang mit dem LötKolben

Allgemeines:

- Die zu verlötenden Teile müssen sauber sein und dürfen keine Oxidschicht aufweisen. Entfernen Sie bei Bedarf Ablagerungen mit Alkohol oder mit Stahlwolle.
- Nutzen Sie eine geeignete Unterlage, um die Arbeitsfläche vor Lötzinnspritzern zu schützen.
- Vermeiden Sie Erschütterungen des Werkstücks während der Abkühlphase. Dies kann zu "kalten Lötstellen" führen.
- Verzinnen Sie vor dem Beginn der Lötarbeiten die saubere Lötspitze mit etwas Lötzinn.
- Verwenden Sie die maximale Temperatur nur solange wie unbedingt benötigt. Das verlängert das Leben Ihrer Lötspitze.
- Wenn das Lötzinn auf der Lötspitze schmilzt, ist die notwendige Temperatur erreicht. Bilden sich hingegen Klümpchen, ist die Temperatur zu niedrig.
- Wenn die Lötspitze nicht mehr richtig funktioniert, können Sie versuchen, diese mit einem feinen Schmirgelpapier zu reinigen. Verzinnen Sie die Lötspitze anschließend wieder, indem Sie etwas Lötzinn mit Flussmittel um die Spitze geben und diese erhitzen.

Kabel zusammenlöten

- Verwenden Sie eine Abisolierzange, um die Ummantelung der Kabel zu entfernen.
- Verdrillen Sie die feinen Adern des Kabels miteinander und führen Sie anschließend etwas Lötzinn zu, indem Sie das Kabelende mit dem LötKolben erwärmen. Das flüssige Lot wird dann durch die Kapillarwirkung in das verdrillte Kabelende gesaugt.
- Falls vorhanden, verwenden Sie für das Zusammenführen der beiden Kabelenden eine Lötthilfe (Dritte Hand).
- Erwärmen Sie mit der Lötspitze die beiden zusammengeführten Kabelenden und führen Sie weiteren Lötzinn hinzu. Die Verlotung ist erfolgreich, wenn beide Drahtenden von einem gemeinsamen Lötzinnmantel umschlossen sind.

Platinen löten

- Bereiten Sie die zu lötenden Elemente vor, indem Sie die Anschlussdrähte entsprechend dem Lochraster der Platine abwinkeln.
- Stecken Sie die Anschlussdrähte durch die Platine und winkeln Sie die Drähte leicht ab, damit die Bauteile sicher in der richtigen Position gehalten werden.
- Erwärmen Sie mit dem LötKolben das Lötauge und den Anschlussdraht und führen Sie anschließend der aufgeheizten Lötstelle etwas Lötzinn zu.
- Achten Sie drauf, dass das flüssige Lötzinn das Lötauge komplett abdeckt und den Anschlussdraht umschließt.

Gerät einschalten

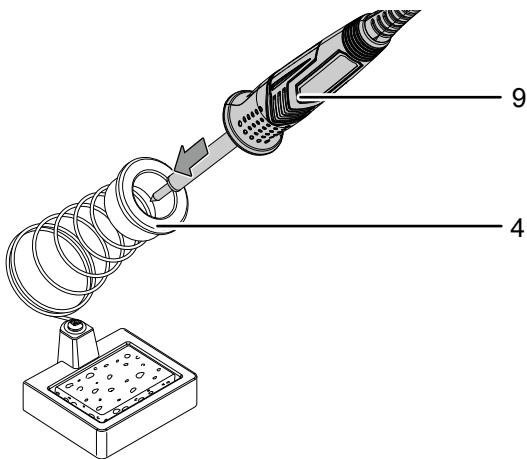
Hinweis

Achten Sie darauf, dass sich eine Lötspitze im LötKolben befindet. Heizen Sie den LötKolben nicht ohne Lötspitze auf!

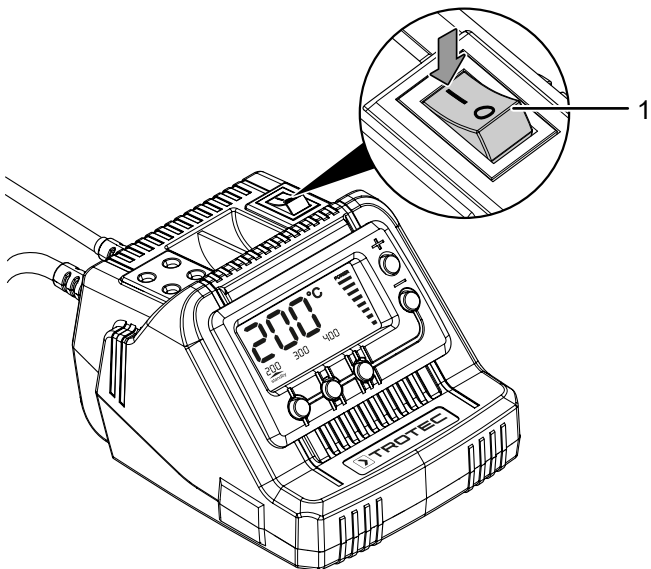
Hinweis

Verwenden Sie für das Aufheizen des LötKolbens, für Pausen zwischen den Arbeitsschritten sowie für das Abkühlen des LötKolbens immer die LötKolbenhalterung (4).

1. Setzen Sie den LötKolben (9) in die LötKolbenhalterung (4).



2. Drücken Sie den Ein-/Ausshalter (1) in die Position "I".



- ⇒ Im LC-Display (16) wird die letzte voreingestellte Temperatur (300 °C bei der ersten Verwendung) für 3 Sekunden angezeigt. Danach zeigt das Display die aktuelle Ist-Temperatur an.

Temperatur einstellen

Am Gerät kann eine Temperatur zwischen 200 °C und 450 °C eingestellt werden. Folgende Temperatureinstellungen zeigen einige der gebräuchlichsten Anwendungen:

- 200 °C: Schmelzpunkt der am häufigsten verwendeten Weichlote
- 300 °C: Normalbetrieb, z. B. bei der Verwendung von bleifreiem Lötzinn
- 400 °C: Hohe Löttemperatur, z. B. zum Entlöten kleiner Lötstellen
- 450 °C: Maximale Löttemperatur, z. B. zum Entlöten großer Lötstellen

Hinweis

Bei zu niedriger Löttemperatur fließt das Lötzinn nicht ausreichend und verursacht unsaubere Lötstellen (sogenannte kalte Lötstellen). Bei zu hohen Löttemperaturen verbrennt das Lötmedium und das Lötzinn fließt nicht. Zudem können die zu bearbeitenden Materialien zerstört werden.

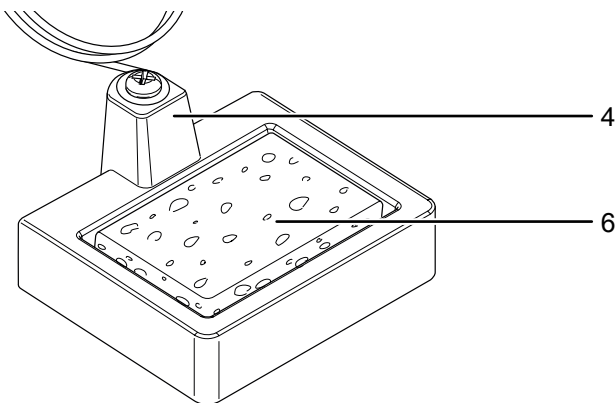
1. Drücken Sie die Taste + (14) oder die Taste - (15), um die Arbeitstemperatur in 10 °C-Schritten einzustellen.
⇒ Die aktuelle Soll-Temperatur wird während der Einstellung im LC-Display (16) angezeigt.

Neben der Temperatureinstellung mit der Taste + (14) oder der Taste - (15) gibt es 3 vorprogrammierte Temperaturen: 200 °C / 300 °C / 400 °C.

1. Drücken Sie eine der Tasten für die Temperaturvorwahl (17), (18) oder (19), um die gewünschte Temperatur einzustellen.
⇒ Die gewählte Temperatur wird in der Anzeige der voreingestellten Temperatur (20) mit einem Pfeil dargestellt.

Lötschwamm verwenden

Der in der LötKolbenhalterung (4) integrierte Lötschwamm (6) dient zum Reinigen der Lötspitze (8).



1. Feuchten Sie den Lötschwamm (6) an, bevor Sie ihn benutzen.
2. Wischen Sie die Lötspitze im feuchten Schwamm ab.

Hinweis

Die heiße Lötspitze darf niemals mit einem trockenen Lötschwamm in Berührung kommen. Andernfalls kann der Lötschwamm beschädigt werden.

Löten



Vorsicht

Dämpfe können beim Einatmen u. a. zu Kopfschmerzen und Ermüdungserscheinungen führen. Sorgen Sie für ausreichende Frischluftzufuhr während des Lötens.

1. Reinigen Sie die Lötspitze (8) am feuchten Lötschwamm (6).
2. Nach dem Reinigen muss die Lötspitze verzinnt werden. Schmelzen Sie dazu etwas Lötzinn an der heißen Lötspitze.
3. Führen Sie die Lötspitze an die Lötstelle heran und erhitzen Sie diese.
4. Bringen Sie das Lötzinn zwischen Lötstelle und Lötspitze zum Schmelzen.
5. Führen Sie weiteren Lötzinn hinzu, bis die gesamte Lötstelle benetzt ist.
6. Entfernen Sie die Lötspitze, um das geschmolzene Lot nicht zu überhitzen.
7. Lassen Sie das Lot erkalten. Vermeiden Sie dabei Erschütterungen.

Hinweis

Zum Löten wird ein Flussmittel benötigt. Das Flussmittel ist entweder im Lot enthalten oder es muss separat angewendet werden. Informieren Sie sich über das geeignete Lötmedium für Ihre vorgesehene Anwendung.

Standby-Modus

Die Lötstation geht in den Standby-Modus, wenn der LötKolben (9) 30 Minuten lang nicht benutzt wird.

Im Standby-Modus wird im Display eine Temperatur von 200 °C angezeigt und die Anzeigen im Display blinken.

1. Drücken Sie eine beliebige Taste, um den Standby-Modus zu beenden.
2. Stellen Sie die gewünschte Temperatur wie im Kapitel Temperatur einstellen beschrieben ein, bevor Sie mit dem Löten beginnen.

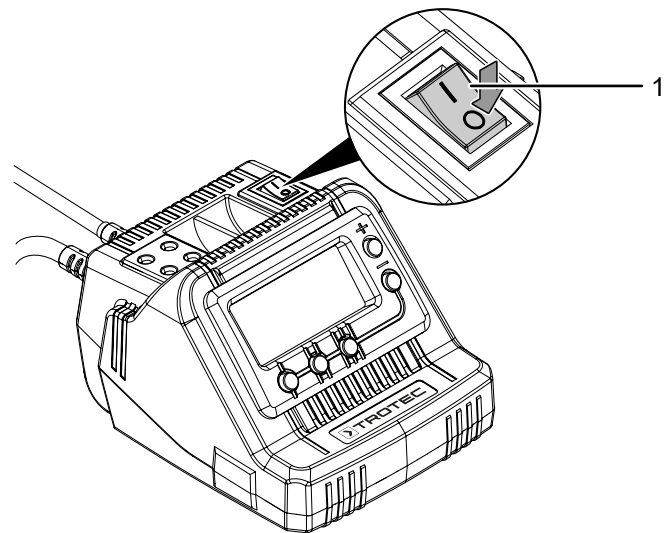
Gerät ausschalten



Info

Stellen Sie den LötKolben nach Gebrauch immer wieder zurück in die LötKolbenhalterung.

1. Drücken Sie den Ein-/Aus-Schalter (1) in die Position "0".



⇒ Das Display erlischt. Der LötKolben kühlt sich langsam ab.

Ziehen Sie bei Nichtgebrauch den Netzstecker aus der Steckdose.

Nachbestellbares Zubehör



Warnung

Benutzen Sie nur Zubehör, das in dieser Anleitung angegeben ist.

Der Gebrauch anderer als in der Anleitung empfohlener Lötspitzen oder anderen Zubehörs kann eine Verletzungsgefahr bedeuten.

Zubehör	Artikelnummer
Lötspitzen-Set	6.236.001.001

Fehler und Störungen

Das Gerät wurde während der Produktion mehrfach auf einwandfreie Funktion geprüft. Sollten dennoch Funktionsstörungen auftreten, so überprüfen Sie das Gerät nach folgender Auflistung.

Tätigkeiten zur Fehler- und Störungsbehebung, die das Öffnen des Gehäuses erfordern, dürfen nur von einem autorisierten Elektrofachbetrieb oder vom Hersteller durchgeführt werden.

Beim ersten Gebrauch tritt leichter Rauch oder Geruch auf:

- Hierbei handelt es sich nicht um einen Fehler oder eine Störung. Nach kurzer Laufzeit verschwinden die Merkmale.

Das Gerät läuft nicht an:

- Überprüfen Sie den Netzanschluss.
- Überprüfen Sie Netzkabel und Netzstecker auf Beschädigungen. Wenn Sie Beschädigungen feststellen, versuchen Sie nicht, das Gerät wieder in Betrieb zu nehmen.

Wenn die Netzanschlussleitung dieses Gerätes beschädigt ist, muss sie durch den Hersteller oder seinen Kundendienst oder eine ähnlich qualifizierte Person ersetzt werden, um Gefährdungen zu vermeiden.

- Überprüfen Sie die bauseitige Netzabsicherung.

Das Gerät ist an, aber das Lötzinn fließt nicht bzw. verursacht unsaubere Lötstellen

- Die Temperatur des LötKolbens ist zu niedrig. Überprüfen Sie die voreingestellte Temperatur. Erhöhen Sie ggf. die Temperatur und warten Sie, bis diese erreicht ist.
- Das Gerät befindet sich im Standby-Modus. Drücken Sie eine beliebige Taste, um den Standby-Modus zu beenden und stellen Sie dann die gewünschte Temperatur ein.
- Die Temperatur des LötKolbens ist zu hoch und verbrennt das Lötmedium, Kabelisolierungen oder die Leiterbahnen. Überprüfen Sie die voreingestellte Temperatur. Stellen Sie ggf. die Temperatur etwas niedriger ein und warten Sie, bis diese erreicht ist.
- Die Lötspitze ist verschmutzt. Reinigen Sie die Lötspitze, indem Sie diese an dem befeuchteten Lötswamm abwischen.
- Die Lötspitze ist verbraucht. Setzen Sie eine neue Lötspitze ein, um die Leistung der Lötstation zu gewährleisten.

Das Lötzinn stellt keine Verbindung her

- Die Temperatur des LötKolbens ist zu niedrig. Überprüfen Sie die voreingestellte Temperatur. Erhöhen Sie ggf. die Temperatur und warten Sie, bis diese erreicht ist.
- Die Lötstelle ist zu kalt. Erwärmen Sie die Lötstelle mit dem LötKolben und führen Sie erst dann das Lötzinn hinzu, um eine gleichmäßige Umfließung zu erreichen.
- Das Werkstück wurde in der Abkühlphase bewegt und eine kalte Lötstelle ist entstanden. Achten Sie darauf, dass keine Erschütterungen des Werkstücks während der Abkühlphase stattfinden.

Das Gerät funktioniert nach den Überprüfungen nicht einwandfrei:

Kontaktieren Sie den Kundendienst. Bringen Sie das Gerät ggf. zur Reparatur zu einem autorisierten Elektrofachbetrieb oder zum Hersteller.

Wartung

Tätigkeiten vor Wartungsbeginn



Warnung vor elektrischer Spannung

Berühren Sie den Netzstecker nicht mit feuchten oder nassen Händen.

- Schalten Sie das Gerät aus.
- Ziehen Sie das Netzkabel aus der Netzsteckdose, indem Sie es am Netzstecker anfassen.
- Lassen Sie das Gerät vollständig abkühlen.



Warnung vor elektrischer Spannung

Wartungstätigkeiten, die das Öffnen des Gehäuses erfordern, dürfen nur von autorisierten Fachbetrieben oder von Trotec durchgeführt werden.

Hinweise zur Wartung

Reinigung

Reinigen Sie das Gerät bei Bedarf.



Warnung vor elektrischer Spannung

Es besteht Kurzschlussgefahr durch in das Gehäuse eindringende Flüssigkeiten!

Tauchen Sie das Gerät und das Zubehör nicht unter Wasser. Achten Sie darauf, dass kein Wasser oder andere Flüssigkeiten in das Gehäuse gelangen.

- Reinigen Sie das Gerät mit einem angefeuchteten, weichen, fusselfreien Tuch. Achten Sie darauf, dass keine Feuchtigkeit in das Gehäuse eindringt. Achten Sie darauf, dass keine Feuchtigkeit mit elektrischen Bauteilen in Kontakt kommen kann. Verwenden Sie keine aggressiven Reinigungsmittel, wie z. B. Reinigungssprays, Lösungsmittel, alkoholhaltige Reiniger oder Scheuermittel zum Befeuchten des Tuches.
- Trocknen Sie das Gerät mit einem weichen, fusselfreien Tuch.
- Reinigen Sie die Lötspitzen regelmäßig, indem Sie die Lötspitze an dem feuchten Lötswamm abstreifen und anschließend wieder verzinnen.
- Verwenden Sie keine Chemikalien für die Reinigung der Lötspitzen.

Entsorgung

Entsorgen Sie Verpackungsmaterialien stets umweltgerecht und nach den geltenden örtlichen Entsorgungsvorschriften.



Das Symbol einer durchgestrichenen Abfalltonne besagt, dass dieses Gerät und ggf. zugehörige Komponenten am Ende der Lebensdauer gemäß Richtlinie über Elektro- und Elektronik-Altgeräte (2012/19/EU) und nationalen Gesetzen nicht im Hausmüll entsorgt werden dürfen.

Zur kostenfreien Rückgabe stehen in Ihrer Nähe Sammelstellen für Elektro- und Elektronik-Altgeräte zur Verfügung. Die Adressen erhalten Sie von Ihrer Stadt- bzw. Kommunalverwaltung. Für viele EU-Länder können Sie sich auch auf der Webseite <https://hub.trotec.com/?id=45090> über weitere Rückgabemöglichkeiten informieren. Wenden Sie sich ansonsten an einen offiziellen, für Ihr Land zugelassenen Altgeräteverwerter.

In Deutschland gilt die Pflicht der Verreiber zur unentgeltlichen Rücknahme von Altgeräten nach § 17 Absatz 1 und 2 gemäß Elektro- und Elektronikgerätegesetz - ElektroG.

Durch die getrennte Sammlung von Elektro- und Elektronik-Altgeräten soll die Wiederverwendung, die stoffliche Verwertung bzw. andere Formen der Verwertung von Altgeräten ermöglicht sowie negative Folgen bei der Entsorgung der in den Geräten möglicherweise enthaltenen gefährlichen Stoffe auf die Umwelt und die menschliche Gesundheit vermieden werden.

Trotec GmbH

Grebener Str. 7
D-52525 Heinsberg

📞 +49 2452 962-400

📠 +49 2452 962-200

info@trotec.com

www.trotec.com