

PHDS 10-230V

DE

ORIGINALBETRIEBSANLEITUNG
SCHLAGBOHRMASCHINE



 TROTEC

Inhaltsverzeichnis

Hinweise zur Betriebsanleitung 2

Sicherheit..... 3

Informationen über das Gerät..... 8

Transport und Lagerung..... 10

Inbetriebnahme 10

Bedienung..... 14

Nachbestellbares Zubehör 17

Fehler und Störungen..... 18

Wartung 18


Entsorgung..... 19


Konformitätserklärung 19


Hinweise zur Betriebsanleitung

Symbole


 **Warnung vor elektrischer Spannung**
Dieses Symbol weist darauf hin, dass Gefahren aufgrund von elektrischer Spannung für Leben und Gesundheit von Personen bestehen.


 **Warnung vor heißer Oberfläche**
Dieses Symbol weist darauf hin, dass Gefahren aufgrund von heißer Oberfläche für Leben und Gesundheit von Personen bestehen.


 **Warnung**
Das Signalwort bezeichnet eine Gefährdung mit einem mittleren Risikograd, die, wenn sie nicht vermieden wird, den Tod oder eine schwere Verletzung zur Folge haben kann.


 **Vorsicht**
Das Signalwort bezeichnet eine Gefährdung mit einem niedrigen Risikograd, die, wenn sie nicht vermieden wird, eine geringfügige oder mäßige Verletzung zur Folge haben kann.


Hinweis
Das Signalwort weist auf wichtige Informationen (z. B. auf Sachschäden), aber nicht auf Gefährdungen hin.


 **Info**
Hinweise mit diesem Symbol helfen Ihnen, Ihre Tätigkeiten schnell und sicher auszuführen.


 **Anleitung beachten**
Hinweise mit diesem Symbol weisen Sie darauf hin, dass die Betriebsanleitung zu beachten ist.


 **Kopfschutz tragen**
Hinweise mit diesem Symbol weisen Sie darauf hin, dass ein Kopfschutz zu benutzen ist.


 **Gehörschutz tragen**
Hinweise mit diesem Symbol weisen Sie darauf hin, dass ein Gehörschutz zu benutzen ist.

 **Schutzbrille tragen**
Hinweise mit diesem Symbol weisen Sie darauf hin, dass ein Augenschutz zu benutzen ist.

 **Schutzmaske tragen**
Hinweise mit diesem Symbol weisen Sie darauf hin, dass eine Schutzmaske zu benutzen ist.

 **Schutzkleidung tragen**
Hinweise mit diesem Symbol weisen Sie darauf hin, dass Schutzkleidung zu tragen ist.

 **Schutzhandschuhe tragen**
Hinweise mit diesem Symbol weisen Sie darauf hin, dass Schutzhandschuhe zu tragen sind.

 **Fußschutz tragen**
Hinweise mit diesem Symbol weisen Sie darauf hin, dass Sicherheitsschuhe zu tragen sind.

Die aktuelle Fassung der Betriebsanleitung und die EU-Konformitätserklärung können Sie unter folgendem Link herunterladen:



PHDS 10-230V



<https://hub.trotec.com/?id=41247>

Sicherheit

Allgemeine Sicherheitshinweise für Elektrowerkzeuge



Warnung

Lesen Sie alle Sicherheitshinweise, Anweisungen, Bilderungen und technischen Daten, mit denen dieses Elektrowerkzeug versehen ist.

Versäumnisse bei der Einhaltung der nachfolgenden Anweisungen können elektrischen Schlag, Brand und/oder schwere Verletzungen verursachen.

Bewahren Sie alle Sicherheitshinweise und Anweisungen für die Zukunft auf.

Der in den Sicherheitshinweisen verwendete Begriff *Elektrowerkzeug* bezieht sich auf netzbetriebene Elektrowerkzeuge (mit Netzleitung) oder auf akkubetriebene Elektrowerkzeuge (ohne Netzleitung).



Allgemeine Sicherheitshinweise für Elektrowerkzeuge – Arbeitsplatzsicherheit

- **Halten Sie Ihren Arbeitsbereich sauber und gut beleuchtet.** Unordnung oder unbeleuchtete Arbeitsbereiche können zu Unfällen führen.
- **Arbeiten Sie mit dem Elektrowerkzeug nicht in explosionsgefährdeter Umgebung, in der sich brennbare Flüssigkeiten, Gase oder Stäube befinden.** Elektrowerkzeuge erzeugen Funken, die den Staub oder die Dämpfe entzünden können.
- **Halten Sie Kinder und andere Personen während der Benutzung des Elektrowerkzeugs fern.** Bei Ablenkung können Sie die Kontrolle über das Elektrowerkzeug verlieren.



Allgemeine Sicherheitshinweise für Elektrowerkzeuge – Elektrische Sicherheit

- **Der Anschlussstecker des Elektrowerkzeugs muss in die Steckdose passen. Der Stecker darf in keiner Weise verändert werden. Verwenden Sie keine Adapterstecker gemeinsam mit schutzgeerdeten Elektrowerkzeugen.** Unveränderte Stecker und passende Steckdosen verringern das Risiko eines elektrischen Schlages.
- **Vermeiden Sie Körperkontakt mit geerdeten Oberflächen wie von Rohren, Heizungen, Herden und Kühlschränken.** Es besteht ein erhöhtes Risiko durch elektrischen Schlag, wenn Ihr Körper geerdet ist.
- **Halten Sie Elektrowerkzeuge von Regen oder Nässe fern.** Das Eindringen von Wasser in ein Elektrowerkzeug erhöht das Risiko eines elektrischen Schlages.

- **Zweckentfremden Sie die Anschlussleitung nicht, um das Elektrowerkzeug zu tragen, aufzuhängen oder um den Stecker aus der Steckdose zu ziehen. Halten Sie die Anschlussleitung fern von Hitze, Öl, scharfen Kanten oder sich bewegenden Teilen.** Beschädigte oder verwickelte Anschlussleitungen erhöhen das Risiko eines elektrischen Schlages.
- **Wenn Sie mit einem Elektrowerkzeug im Freien arbeiten, verwenden Sie nur Verlängerungsleitungen, die auch für den Außenbereich geeignet sind.** Die Anwendung einer für den Außenbereich geeigneten Verlängerungsleitung verringert das Risiko eines elektrischen Schlages.
- **Wenn der Betrieb des Elektrowerkzeugs in feuchter Umgebung nicht vermeidbar ist, verwenden Sie einen Fehlerstromschutzschalter.** Der Einsatz eines Fehlerstromschutzschalters vermindert das Risiko eines elektrischen Schlages.
- **Halten Sie das Gerät an den isolierten Griffflächen, wenn Sie Arbeiten ausführen, bei denen die Schraube verborgene Stromleitungen oder das eigene Netzkabel treffen kann.** Der Kontakt der Schraube mit einer spannungsführenden Leitung kann auch metallene Geräteteile unter Spannung setzen und zu einem elektrischen Schlag führen.



Allgemeine Sicherheitshinweise für Elektrowerkzeuge – Sicherheit von Personen

- **Seien Sie aufmerksam, achten Sie darauf, was Sie tun, und gehen Sie mit Vernunft an die Arbeit mit einem Elektrowerkzeug. Benutzen Sie kein Elektrowerkzeug, wenn Sie müde sind oder unter dem Einfluss von Drogen, Alkohol oder Medikamenten stehen.** Ein Moment der Unachtsamkeit beim Gebrauch des Elektrowerkzeugs kann zu ernsthaften Verletzungen führen.



Tragen Sie persönliche Schutzausrüstung und immer eine Schutzbrille. Das Tragen



persönlicher Schutzausrüstung, wie Staubmaske, rutschfeste Sicherheitsschuhe, Schutzhelm oder Gehörschutz, je nach Art und Einsatz des Elektrowerkzeugs, verringert das Risiko von Verletzungen.



- **Vermeiden Sie eine unbeabsichtigte Inbetriebnahme. Vergewissern Sie sich, dass das Elektrowerkzeug ausgeschaltet ist, bevor Sie es an die Stromversorgung und / oder den Akku anschließen, es aufnehmen oder tragen.** Wenn Sie beim Tragen des Elektrowerkzeugs den Finger am Schalter haben oder das Elektrowerkzeug eingeschaltet an die Stromversorgung anschließen, kann dies zu Unfällen führen.

- **Entfernen Sie Einstellwerkzeuge oder Schraubenschlüssel, bevor Sie das Elektrowerkzeug einschalten.** Ein Werkzeug oder Schlüssel, der sich in einem drehenden Teil des Elektrowerkzeugs befindet, kann zu Verletzungen führen.
- **Vermeiden Sie eine abnormale Körperhaltung. Sorgen Sie für einen sicheren Stand und halten Sie jederzeit das Gleichgewicht.** Dadurch können Sie das Elektrowerkzeug in unerwarteten Situationen besser kontrollieren.
- **Tragen Sie geeignete Kleidung. Tragen Sie keine weite Kleidung oder Schmuck. Halten Sie Haare und Kleidung fern von sich bewegenden Teilen.** Lockere Kleidung, Schmuck oder lange Haare können von sich bewegenden Teilen erfasst werden.
- **Wenn Staubabsaug- und -auffangeinrichtungen montiert werden können, sind diese anzuschließen und richtig zu verwenden.** Die Verwendung einer Staubabsaugung kann Gefährdungen durch Staub verringern.
- **Wiegen Sie sich nicht in falscher Sicherheit und setzen Sie sich nicht über die Sicherheitsregeln für Elektrowerkzeuge hinweg, auch wenn Sie nach vielfachem Gebrauch mit dem Elektrowerkzeug vertraut sind.** Achtloses Handeln kann binnen Sekundenbruchteilen zu schweren Verletzungen führen.



Allgemeine Sicherheitshinweise für Elektrowerkzeuge – Verwendung und Behandlung des Elektrowerkzeugs

- **Überlasten Sie das Elektrowerkzeug nicht. Verwenden Sie für Ihre Arbeit das dafür bestimmte Elektrowerkzeug.** Mit dem passenden Elektrowerkzeug arbeiten Sie besser und sicherer im angegebenen Leistungsbereich.
- **Benutzen Sie kein Elektrowerkzeug, dessen Schalter defekt ist.** Ein Elektrowerkzeug, das sich nicht mehr ein- oder ausschalten lässt, ist gefährlich und muss repariert werden.
- **Ziehen Sie den Stecker aus der Steckdose und / oder entfernen Sie einen abnehmbaren Akku, bevor Sie Geräteeinstellungen vornehmen, Einsatzwerkzeugteile wechseln oder das Elektrowerkzeug weglegen.** Diese Vorsichtsmaßnahme verhindert den unbeabsichtigten Start des Elektrowerkzeugs.
- **Bewahren Sie unbenutzte Elektrowerkzeuge außerhalb der Reichweite von Kindern auf. Lassen Sie keine Personen das Elektrowerkzeug benutzen, die mit diesem nicht vertraut sind oder diese Anweisungen nicht gelesen haben.** Elektrowerkzeuge sind gefährlich, wenn sie von unerfahrenen Personen benutzt werden.

- **Pflegen Sie Elektrowerkzeuge und Einsatzwerkzeug mit Sorgfalt. Kontrollieren Sie, ob bewegliche Teile einwandfrei funktionieren und nicht klemmen, ob Teile gebrochen oder so beschädigt sind, dass die Funktion des Elektrowerkzeugs beeinträchtigt ist. Lassen Sie beschädigte Teile vor dem Einsatz des Elektrowerkzeugs reparieren.** Viele Unfälle haben ihre Ursache in schlecht gewarteten Elektrowerkzeugen.
- **Halten Sie Schneidwerkzeuge scharf und sauber.** Sorgfältig gepflegte Schneidwerkzeuge mit scharfen Schneidkanten verklemmen sich weniger und sind leichter zu führen.
- **Verwenden Sie Elektrowerkzeug, Einsatzwerkzeug, Einsatzwerkzeuge usw. entsprechend diesen Anweisungen. Berücksichtigen Sie dabei die Arbeitsbedingungen und die auszuführende Tätigkeit.** Der Gebrauch von Elektrowerkzeugen für andere als die vorgesehenen Anwendungen kann zu gefährlichen Situationen führen.
- **Halten Sie Griffe und Griffflächen trocken, sauber und frei von Öl und Fett.** Rutschige Griffe und Griffflächen erlauben keine sichere Bedienung und Kontrolle des Elektrowerkzeugs in unvorhergesehenen Situationen.



Allgemeine Sicherheitshinweise für Elektrowerkzeuge – Service

- **Lassen Sie Ihr Elektrowerkzeug nur von qualifiziertem Fachpersonal und nur mit Original-Ersatzteilen reparieren.** Damit wird sichergestellt, dass die Sicherheit des Elektrowerkzeugs erhalten bleibt.



Gerätespezifische Sicherheitshinweise für Schlagbohrmaschinen



Tragen Sie einen Augen- und Mundschutz, wenn Sie Materialien bearbeiten, die möglicherweise gesundheitsgefährdende Stoffe (z. B. Asbest) enthalten können.



Tragen Sie bei Schlagbohrarbeiten Gehörschutz. Die Einwirkung von Lärm kann Hörverlust bewirken.

- **Benutzen Sie den Zusatzhandgriff.** Kontrollverlust kann zu Verletzungen führen.
- **Halten Sie das Gerät an den isolierten Griffflächen, wenn Sie Arbeiten ausführen, bei denen das Einsatzwerkzeug verborgene Stromleitungen oder das eigene Netzkabel treffen kann.** Der Kontakt mit einer spannungsführenden Leitung kann auch metallene Geräteteile unter Spannung setzen und zu einem elektrischen Schlag führen.

- **Verwenden Sie geeignete Suchgeräte, um verborgene Versorgungsleitungen aufzuspüren, oder ziehen Sie die örtlichen Versorgungsgesellschaften hinzu.** Kontakt mit Elektroleitungen kann zu Feuer und elektrischem Schlag führen. Beschädigung einer Gasleitung kann zur Explosion führen. Eindringen in eine Wasserleitung verursacht Sachbeschädigung oder kann einen elektrischen Schlag verursachen.
- **Vibrationen können für das Hand-Arm-System schädlich sein.** Halten Sie die Einwirkzeit von Vibrationen so gering wie möglich.
- **Halten Sie das Elektrowerkzeug beim Arbeiten mit beiden Händen fest.** Sorgen Sie für einen sicheren Stand. Das Elektrowerkzeug wird mit zwei Händen sicherer geführt.
- **Sichern Sie das Werkstück.** Ein mit Spannvorrichtungen oder Schraubstock festgehaltenes Werkstück ist sicherer gehalten als mit Ihrer Hand.



Schützen Sie sich und weitere anwesende Personen gegen Verletzungen durch absplitternde und herumfliegende Abbruchteile.



Tragen Sie einen Schutzhelm, eine Schutzbrille, eine Staubmaske und Sicherheitsschuhe. Stellen Sie ggf.



Trennwände zum Schutz vor Abbruchteilen auf.



- **Prüfen Sie vor Arbeitsbeginn immer, ob das Einsatzwerkzeug fest im Bohrfutter arretiert ist.** Nicht arretierte Einsatzwerkzeuge können beim Einschalten aus dem Elektrowerkzeug geschleudert werden und Verletzungen verursachen.
- **Überzeugen Sie sich vor dem Einschalten des Elektrowerkzeugs von der Freigängigkeit des Einsatzwerkzeugs.** Beim Einschalten mit einem blockierten Einsatzwerkzeug können hohe Kräfte auftreten und das Gerät kann seitlich ausschlagen.
- **Schalten Sie das Elektrowerkzeug sofort aus, wenn das Einsatzwerkzeug blockiert.** Das Elektrowerkzeug kann durch die auftretenden Kräfte seitlich ausschlagen.
- **Kontrollieren Sie das Bohrfutter regelmäßig auf Abnutzung oder Beschädigung.**
- **Starten Sie ein schlagendes Elektrowerkzeug nur, wenn es gegen ein Werkstück (Wand, Decke usw.) gedrückt wird.**
- **Warten Sie, bis das Elektrowerkzeug zum Stillstand gekommen ist, bevor Sie es ablegen.**

- **Wenn Sie Metalle bearbeiten, entsteht Funkenflug.** Achten Sie darauf, dass keine Personen gefährdet werden und sich keine brennbaren Materialien in der Nähe des Arbeitsbereiches befinden. Es besteht Brandgefahr!
- **Vermeiden Sie das Bohren in bleihaltige Farben oder andere gesundheitsschädliche Materialien.**
- **Führen Sie das Netzkabel immer nach hinten vom Gerät weg.**
- **Stellen Sie sicher, dass die Lüftungsschlitze während des Betriebes nicht abgedeckt sind.** Führen Sie keine Gegenstände in die Lüftungsschlitze ein.
- **Das Gerät muss stets sauber, trocken und frei von Öl oder Schmierfetten sein.**



Sicherheitshinweise bei Verwendung langer Bohrer

- **Arbeiten Sie auf keinen Fall mit einer höheren Drehzahl als der für den Bohrer maximal zulässigen Drehzahl.** Bei höheren Drehzahlen kann sich der Bohrer leicht verbiegen, wenn er sich ohne Kontakt mit dem Werkstück frei drehen kann, und zu Verletzungen führen.
- **Beginnen Sie den Bohrvorgang immer mit niedriger Drehzahl und während der Bohrer Kontakt mit dem Werkstück hat.** Bei höheren Drehzahlen kann sich der Bohrer leicht verbiegen, wenn er sich ohne Kontakt mit dem Werkstück frei drehen kann, und zu Verletzungen führen.
- **Üben Sie keinen übermäßigen Druck und nur in Längsrichtung zum Bohrer aus.** Bohrer können verbiegen und dadurch brechen oder zu einem Verlust der Kontrolle und zu Verletzungen führen.

Bestimmungsgemäße Verwendung

Verwenden Sie das Gerät PHDS 10-230V ausschließlich zum:

- Eindrehen und Lösen von Schrauben,
- Bohren in Holz, Kunststoff, Keramik und Metall,
- Schlagbohren in Mauerwerk, Ziegel, Gestein,

unter Einhaltung der technischen Daten (siehe Bedienungsanleitung).

Wir empfehlen, das Elektrowerkzeug mit Original-Zubehör von Trotec zu verwenden.

Vorhersehbare Fehlanwendung

Das Gerät ist nicht zum Bohren in Naturstein bestimmt.

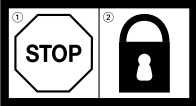
Eine andere Verwendung als die im Kapitel "Bestimmungsgemäße Verwendung" beschriebene gilt als vernünftigerweise vorhersehbare Fehlanwendung.

Personalqualifikation

Personen, die dieses Gerät verwenden, müssen:

- die Betriebsanleitung, insbesondere das Kapitel Sicherheit, gelesen und verstanden haben.

Symbole auf dem Gerät

Symbole	Bedeutung
	<p>Das Symbol am Gerät weist darauf hin, dass es nicht zulässig ist, die Spindelarretierung während des Betriebes zu betätigen. Ein Betätigen der Spindelarretierung während des Betriebes kann zur Beschädigung des Motors und / oder des Getriebes führen.</p>

Persönliche Schutzausrüstung



Tragen Sie einen Kopfschutz.

Sie schützen dadurch Ihren Kopf vor absplitternden, herunterfallenden und herumfliegenden Abbruchteilen, die Verletzungen verursachen können.



Tragen Sie Gehörschutz.

Die Einwirkung von Lärm kann Hörverlust bewirken.



Tragen Sie eine Schutzbrille.

Sie schützen dadurch Ihre Augen vor absplitternden, herunterfallenden und herumfliegenden Abbruchteilen, die Verletzungen verursachen können.



Tragen Sie eine Schutzmaske.

Sie schützen sich so vor dem Einatmen von gesundheitsschädlichen Stäuben, die beim Bearbeiten von Werkstücken entstehen können.



Tragen Sie Schutzhandschuhe.

Sie schützen dadurch Ihre Hände vor Verbrennungen, Quetschungen und Hautabschürfungen.



Tragen Sie enganliegende Schutzkleidung.

Sie schützen sich dadurch vor der Gefahr, dass Kleidung durch rotierende Teile eingezogen wird.



Tragen Sie Sicherheitsschuhe.

Sie schützen dadurch Ihre Füße vor absplitternden, herunterfallenden und herumfliegenden Abbruchteilen, die Verletzungen verursachen können.

Restgefahren



Warnung vor elektrischer Spannung

Elektrischer Schlag durch unzureichende Isolierung. Kontrollieren Sie das Gerät vor jedem Gebrauch auf Beschädigungen und ordnungsgemäße Funktion. Wenn Sie Beschädigungen feststellen, setzen Sie das Gerät nicht mehr ein. Verwenden Sie das Gerät nicht, wenn das Gerät oder Ihre Hände feucht oder nass sind!



















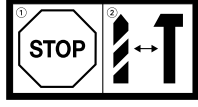
Warnung vor elektrischer Spannung

Arbeiten an elektrischen Bauteilen dürfen nur von einem autorisierten Fachbetrieb durchgeführt werden!



Warnung vor elektrischer Spannung

Entfernen Sie vor allen Arbeiten am Gerät den Netzstecker aus der Netzsteckdose! Ziehen Sie das Netzkabel aus der Netzsteckdose, indem Sie es am Netzstecker anfassen.

-  **Warnung vor elektrischer Spannung**
Es besteht Kurzschlussgefahr durch in das Gehäuse eindringende Flüssigkeiten!
Tauchen Sie das Gerät und das Zubehör nicht unter Wasser. Achten Sie darauf, dass kein Wasser oder andere Flüssigkeiten in das Gehäuse gelangen.
-  **Warnung vor heißer Oberfläche**
 Das Einsatzwerkzeug kann nach der Verwendung noch heiß sein. Es besteht Verbrennungsgefahr beim Berühren des Einsatzwerkzeugs.
Berühren Sie das Einsatzwerkzeug nicht mit bloßen Händen!
Tragen Sie Schutzhandschuhe!
-  **Warnung**
  Giftige Stäube!
Die durch die Bearbeitung entstehenden schädlichen / giftigen Stäube stellen eine Gesundheitsgefährdung für die Bedienperson oder in der Nähe befindliche Personen dar.
Tragen Sie Schutzbrille und Staubmaske!
-  **Warnung**
Bearbeiten Sie kein asbesthaltiges Material.
Asbest gilt als krebserregend.
-  **Warnung**
Vergewissern Sie sich, dass Sie nicht auf Strom-, Gas- oder Wasserleitungen stoßen, wenn Sie mit einem Elektrowerkzeug arbeiten.
Prüfen Sie ggf. mit einem Leitungssucher, bevor Sie in eine Wand bohren bzw. diese aufschlitzen.
-  **Warnung**
Gefahr von Verletzungen, die durch herumfliegende Teile oder brechende Werkzeugaufsätze verursacht werden.
-  **Warnung**
Von diesem Gerät können Gefahren ausgehen, wenn es von nicht eingewiesenen Personen unsachgemäß oder nicht bestimmungsgemäß eingesetzt wird! Beachten Sie die Personalqualifikationen!
-  **Warnung**
Das Gerät ist kein Spielzeug und gehört nicht in Kinderhände.
-  **Warnung**
Erstickungsgefahr!
Lassen Sie das Verpackungsmaterial nicht achtlos liegen. Es könnte für Kinder zu einem gefährlichen Spielzeug werden.
-  **Warnung**
Die Werkzeugaufnahme muss vor dem Einschalten des Gerätes fest arretiert sein, da nicht richtig eingespanntes Einsatzwerkzeug beim Einschalten des Gerätes unkontrolliert aus der Werkzeugaufnahme geschleudert werden könnte.
-  **Vorsicht**
Schwingungsemissionen können Gesundheitsschäden verursachen, falls das Gerät über einen längeren Zeitraum verwendet oder nicht ordnungsgemäß geführt und gewartet wird.
-  **Vorsicht**
Halten Sie ausreichend Abstand zu Wärmequellen.
- Hinweis**
Wenn Sie das Gerät unsachgemäß lagern oder transportieren, kann das Gerät beschädigt werden. Beachten Sie die Informationen zum Transport und zur Lagerung des Gerätes.
- Hinweis**
Stellen Sie die Drehrichtung nur bei Stillstand des Gerätes um! Andernfalls könnte das Gerät beschädigt werden.
- Hinweis**
 Betätigen Sie die Lock-Taste nur bei Stillstand des Gerätes! Andernfalls könnte das Gerät beschädigt werden.
- Hinweis**
 Betätigen Sie den Funktionswahlschalter nur bei Stillstand des Gerätes! Andernfalls könnte das Gerät beschädigt werden.
- Verhalten im Notfall**
1. Schalten Sie das Gerät aus.
 2. Trennen Sie im Notfall das Gerät von der Netzeinspeisung: Ziehen Sie das Anschlusskabel aus der Netzsteckdose, indem Sie es am Netzstecker anfassen.
 3. Schließen Sie ein defektes Gerät nicht wieder an den Netzanschluss an.

Informationen über das Gerät

Gerätebeschreibung

Die Schlagbohrmaschine PHDS 10-230V verfügt über eine Bohr- und eine Schlagbohrstufe.

Ein Funktionswahlschalter ermöglicht den einfachen Wechsel zwischen den Funktionen.

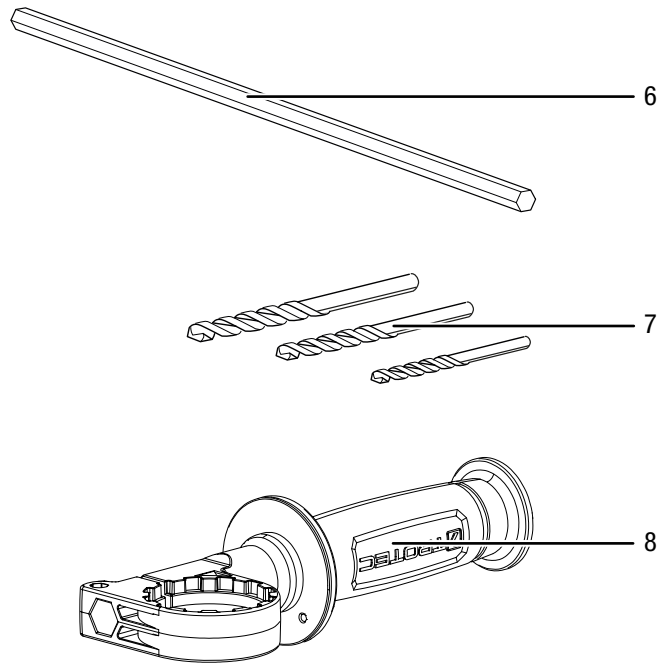
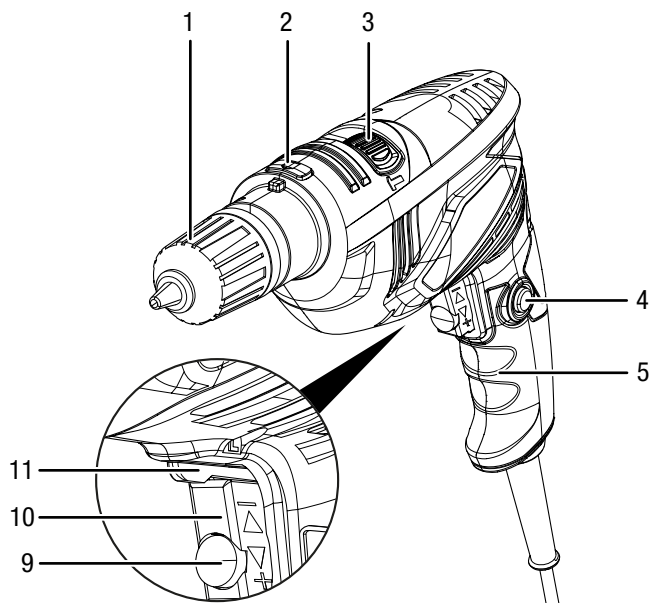
Die stufenlose Schlag- und Drehzahlsteuerung erlaubt es, bei jeder Anwendung die optimale Kraft einzusetzen, abgestimmt auf das Material.

Das Schnellspannbohrfutter mit Lock-Funktion ermöglicht zudem den einfachen werkzeuglosen Wechsel der Einsatzwerkzeuge.

Der um 360° dreh- und fixierbare Zusatzhandgriff sorgt für zusätzliche Stabilität und Sicherheit während des Bohrens / Schlagbohrens.

Das Gerät kann im Dauerbetrieb verwendet werden. Außerdem können mit den geeigneten Einsatzwerkzeugen Schrauben eingedreht oder gelöst werden.

Gerätedarstellung




Nr.	Bezeichnung
1	Schnellspannbohrfutter mit Lock-Funktion
2	Lock-Taste für Spindelarrretierung
3	Funktionswahlschalter
4	Feststelltaste für Dauerbetrieb
5	Handgriff
6	Tiefenanschlag
7	Bohrer
8	Zusatzhandgriff
9	Stellrad Drehzahlvorwahl für Dauerbetrieb
10	Ein-/Aussschalter / Drehzahlvorwahl
11	Schalter Rechts-/Linkslauf

Lieferumfang

- 1 x Schlagbohrmaschine PHDS 10-230V
- 1 x Tiefenanschlag
- 3 x Bohrer (5x85 mm, 6x100 mm, 8x120 mm)
- 1 x Zusatzhandgriff
- 1 x Transportkoffer
- 1 x Anleitung

Technische Daten

Parameter	Wert
Modell	PHDS 10-230V
Netzanschluss	230 V / 50 Hz
Leistungsaufnahme	650 W
Leerlaufdrehzahl	50 bis 3000 min ⁻¹
Schlagfrequenz	800 bis 48000 min ⁻¹
Drehmoment, max	7,5 Nm
Bohrfutterspannbereich	max. 13 mm
Max. Bohrdurchmesser	
Holz	30 mm
Metall	10 mm
Mauerwerk / Ziegel	13 mm
Gewicht	2 kg
Schutzklasse	II / 
Schallwerte nach EN 62841-2-1	
Schalldruckpegel	95 dB(A)
Schalleistungspegel	106 dB(A)
Unsicherheit K	5 dB(A)
Vibrationsinformation nach EN 62841-2-1	
Schwingungsemissionsgesamtwert:	
Schlagbohren in Mauerwerk mit Hauptgriff a _{h,1D} Unsicherheit K	21,795 m/s ² 1,5 m/s ²
Schlagbohren in Mauerwerk mit Zusatzgriff a _{h,1D} Unsicherheit K	12,605 m/s ² 1,5 m/s ²
Bohren in Metall mit Hauptgriff a _{h,D} Unsicherheit K	4,041 m/s ² 1,5 m/s ²
Bohren in Metall mit Zusatzgriff a _{h,D} Unsicherheit K	2,713 m/s ² 1,5 m/s ²

Hinweise zu den Geräusch- und Vibrationsinformationen:

- Die angegebenen Schwingungsgesamtwerte **und die angegebenen Geräuschemissionswerte** sind entsprechend einem in EN 62841 genormten Prüfverfahren gemessen worden und können zum Vergleich eines Elektrowerkzeugs mit einem anderen verwendet werden.
- Die angegebenen Schwingungsgesamtwerte **und die angegebenen Geräuschemissionswerte** können auch zu einer vorläufigen Einschätzung der Belastung verwendet werden.



Vorsicht

Schwingungsemissionen können Gesundheitsschäden verursachen, falls das Gerät über einen längeren Zeitraum verwendet oder nicht ordnungsgemäß geführt und gewartet wird.

- Die Schwingungs- **und Geräuschemissionen** können während der tatsächlichen Benutzung des Elektrowerkzeugs von den Angabewerten abweichen, abhängig von der Art und Weise, in der das Elektrowerkzeug verwendet wird, insbesondere, welche Art von Werkstück bearbeitet wird. Versuchen Sie, die Belastung durch Vibrationen so gering wie möglich zu halten. Beispielhafte Maßnahmen zur Verringerung der Vibrationsbelastung sind das Tragen von Handschuhen beim Gebrauch des Werkzeugs und die Begrenzung der Arbeitszeit. Dabei sind alle Anteile des Betriebszyklus sind zu berücksichtigen (beispielsweise Zeiten, in denen das Elektrowerkzeug abgeschaltet ist, und solche, in denen es zwar eingeschaltet ist, aber ohne Belastung läuft).



Tragen Sie Gehörschutz.

Die Einwirkung von Lärm kann Hörverlust bewirken.

Transport und Lagerung

Hinweis

Wenn Sie das Gerät unsachgemäß lagern oder transportieren, kann das Gerät beschädigt werden. Beachten Sie die Informationen zum Transport und zur Lagerung des Gerätes.

Transport

Verwenden Sie zum Transport des Gerätes den im Lieferumfang enthaltenen Transportkoffer, um das Gerät vor Einwirkungen von außen zu schützen.

Beachten Sie folgende Hinweise **vor** jedem Transport:

- Schalten Sie das Gerät aus.
- Ziehen Sie das Netzkabel aus der Netzsteckdose, indem Sie es am Netzstecker anfassen.
- Lassen Sie das Gerät abkühlen.
- Entfernen Sie das Werkzeug aus der Werkzeugaufnahme.

Lagerung

Beachten Sie folgende Hinweise **vor** jeder Lagerung:

- Schalten Sie das Gerät aus.
- Ziehen Sie das Netzkabel aus der Netzsteckdose, indem Sie es am Netzstecker anfassen.
- Lassen Sie das Gerät abkühlen.
- Entfernen Sie das Werkzeug aus der Werkzeugaufnahme.
- Reinigen Sie das Gerät wie im Kapitel *Wartung* beschrieben.
- Verwenden Sie zur Lagerung des Gerätes den im Lieferumfang enthaltenen Transportkoffer, um das Gerät vor Einwirkungen von außen zu schützen.

Halten Sie bei Nichtbenutzung des Gerätes die folgenden Lagerbedingungen ein:

- trocken und vor Frost und Hitze geschützt
- Umgebungstemperatur unter 45 °C
- im Transportkoffer an einem vor Staub und direkter Sonneneinstrahlung geschützten Platz

Inbetriebnahme

Gerät auspacken

- Entnehmen Sie den Transportkoffer aus der Verpackung.



Warnung vor elektrischer Spannung

Elektrischer Schlag durch unzureichende Isolierung. Kontrollieren Sie das Gerät vor jedem Gebrauch auf Beschädigungen und ordnungsgemäße Funktion. Wenn Sie Beschädigungen feststellen, setzen Sie das Gerät nicht mehr ein.

Verwenden Sie das Gerät nicht, wenn das Gerät oder Ihre Hände feucht oder nass sind!

- Kontrollieren Sie den Inhalt des Transportkoffers auf Vollständigkeit und achten Sie auf Beschädigungen.



Warnung

Erstickungsgefahr!

Lassen Sie das Verpackungsmaterial nicht achtlos liegen. Es könnte für Kinder zu einem gefährlichen Spielzeug werden.

- Entsorgen Sie das Verpackungsmaterial entsprechend der nationalen Gesetzgebung.

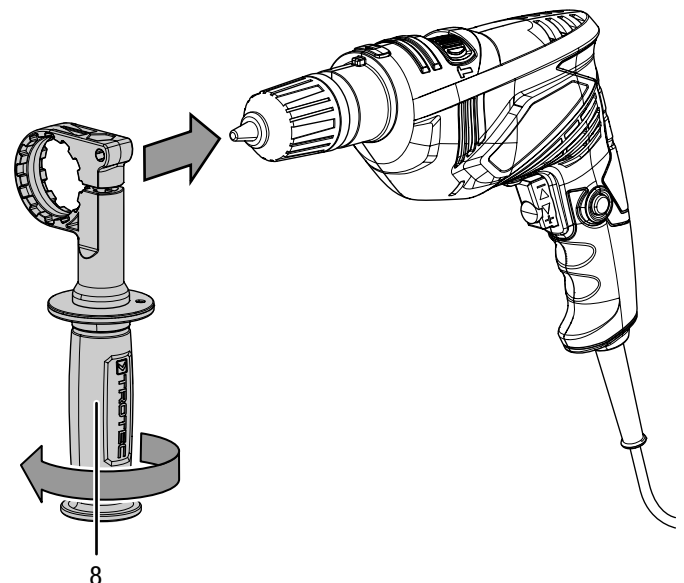
Zusatzhandgriff montieren

Vor der Inbetriebnahme sollte der Zusatzhandgriff (8) montiert werden. Betreiben Sie das Gerät nicht ohne den Zusatzhandgriff.

Der Zusatzhandgriff kann beliebig um 360° gedreht positioniert werden.

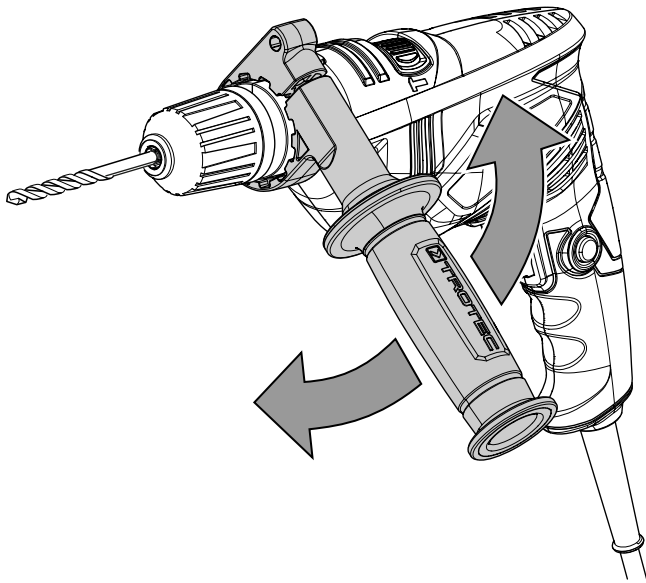
Gehen Sie dazu wie folgt vor:

1. Lösen Sie die Verschraubung am Zusatzhandgriff (8), indem Sie den Zusatzhandgriff oben festhalten und die Grifffläche nach links drehen.
2. Setzen Sie den Zusatzhandgriff (8) auf das Gerät, indem Sie ihn über das Schnellspannbohrfutter schieben.



8

3. Positionieren Sie den Zusatzhandgriff (8) wie gewünscht.

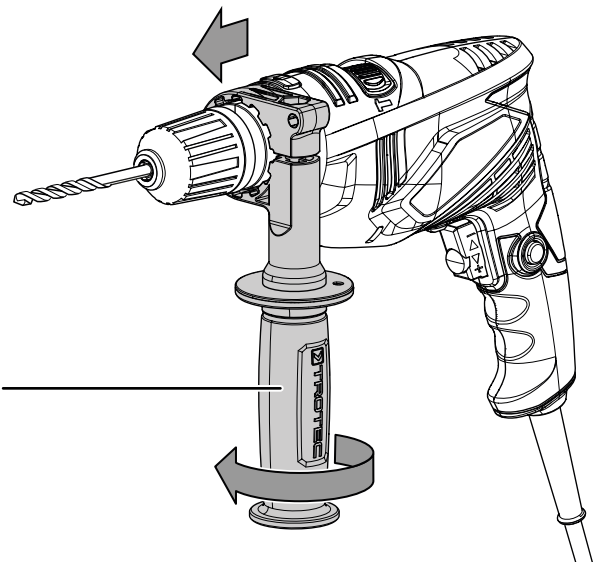


Zusatzhandgriff einstellen

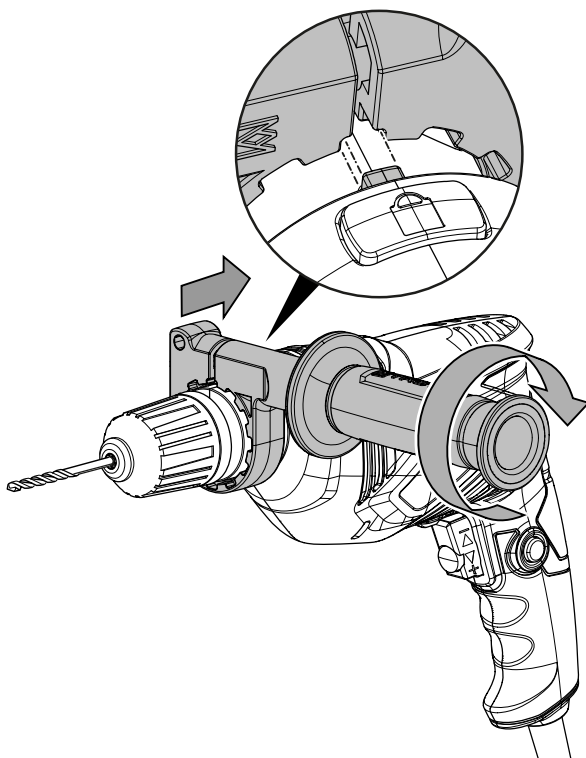
Der Zusatzhandgriff kann beliebig um 360° gedreht positioniert werden.

Gehen Sie dazu wie folgt vor:

1. Lösen Sie die Verschraubung am Zusatzhandgriff (8), indem Sie die Grifffläche nach links drehen.
2. Schieben Sie den Zusatzhandgriff (8) nach vorne, bis dieser sich frei nach links und rechts drehen lässt.



4. Um den Zusatzhandgriff (8) in der gewünschten Position zu fixieren, schieben Sie den Zusatzhandgriff (8) zurück. Beachten Sie hierbei, dass eine der Öffnungen am Zusatzhandgriff (8) auf die Erhebung am Gerät passen muss, wie in der folgenden Abbildung gezeigt:



3. Gehen Sie vor, wie unter Schritt 3 bis 6 bei Zusatzhandgriff montieren beschrieben.

Werkzeug wechseln

Das Gerät verfügt über ein Schnellspannbohrfutter mit Lock-Funktion.

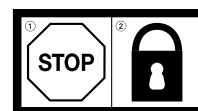


Warnung vor elektrischer Spannung

Entfernen Sie vor allen Arbeiten am Gerät den Netzstecker aus der Netzsteckdose!

Ziehen Sie das Netzkabel aus der Netzsteckdose, indem Sie es am Netzstecker anfassen.

Hinweis

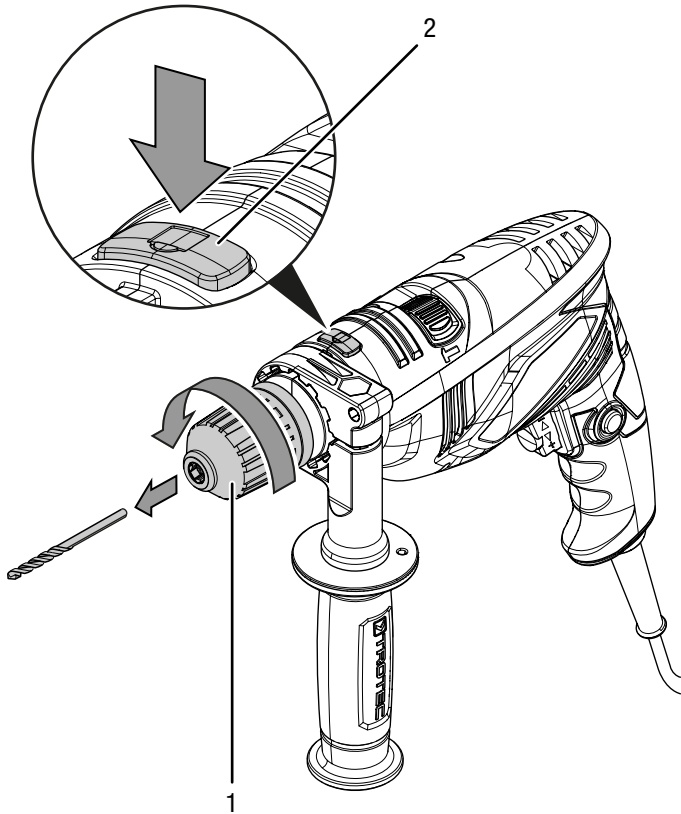


Betätigen Sie die Lock-Taste nur bei Stillstand des Gerätes! Andernfalls könnte das Gerät beschädigt werden.

5. Drehen Sie die Verschraubung am Zusatzhandgriff (8) wieder fest, indem Sie die Grifffläche nach rechts drehen.
6. Prüfen Sie den Zusatzhandgriff (8) auf festen Sitz. Drehen Sie ggf. den Zusatzhandgriff weiter fest.

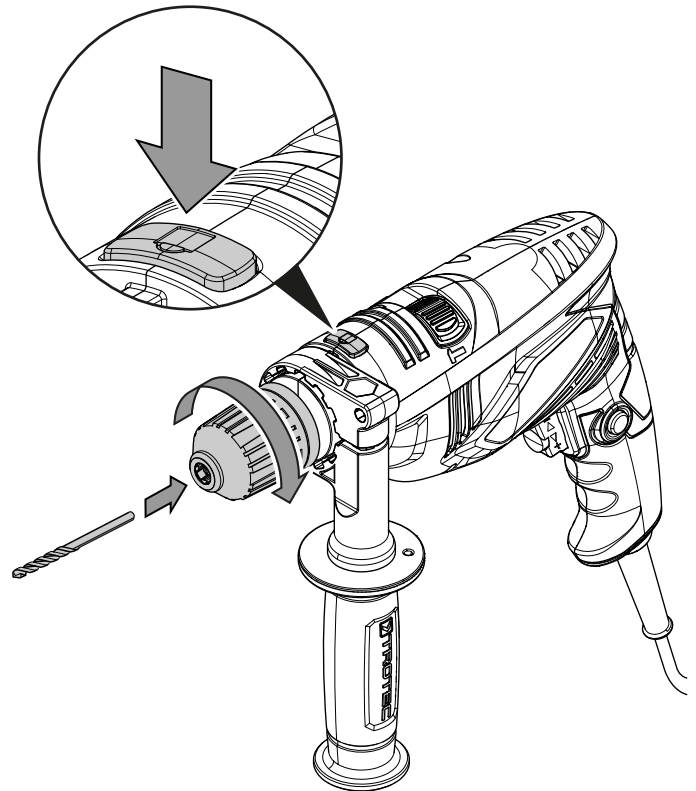
Gehen Sie wie folgt vor, um Werkzeuge zu entnehmen bzw. einzusetzen:

1. Drücken Sie die Lock-Taste für die Spindelarreterung (2) und halten Sie diese gedrückt.
2. Drehen Sie das Schnellspannbohrfutter (1) auf.



3. Lassen Sie die Lock-Taste für die Spindelarreterung (2) los.
4. Entnehmen Sie ggf. den Bohrer aus dem Schnellspannbohrfutter (1).
5. Setzen Sie den passenden Bohrer in das Schnellspannbohrfutter (1) ein.

6. Drücken Sie erneut die Lock-Taste für die Spindelarreterung (2) und halten Sie diese gedrückt.



7. Drehen Sie das Schnellspannbohrfutter (1) fest.
8. Lassen Sie die Lock-Taste für die Spindelarreterung (2) wieder los.
9. Prüfen Sie den Bohrer auf festen Sitz.

Tiefenanschlag einsetzen (optional)

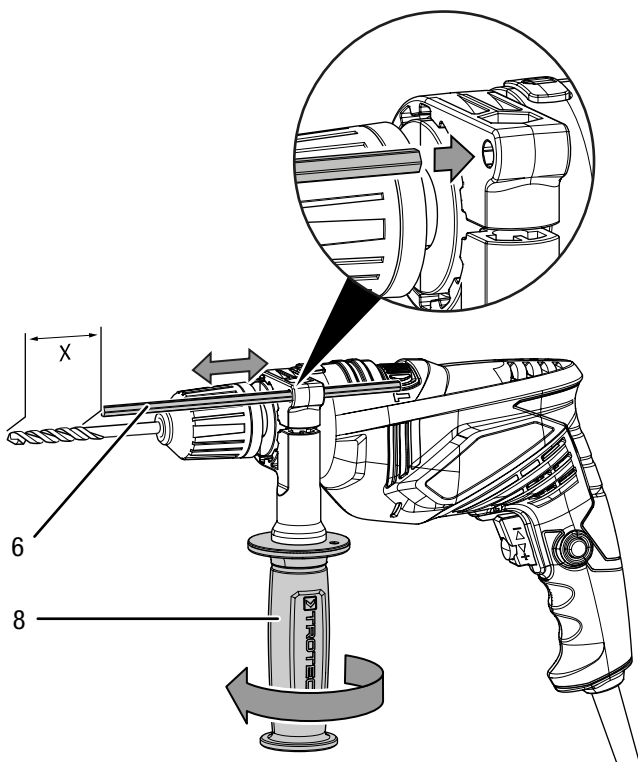
Mit dem Tiefenanschlag können Sie die Eindringtiefe für Bohrer festlegen.



Info

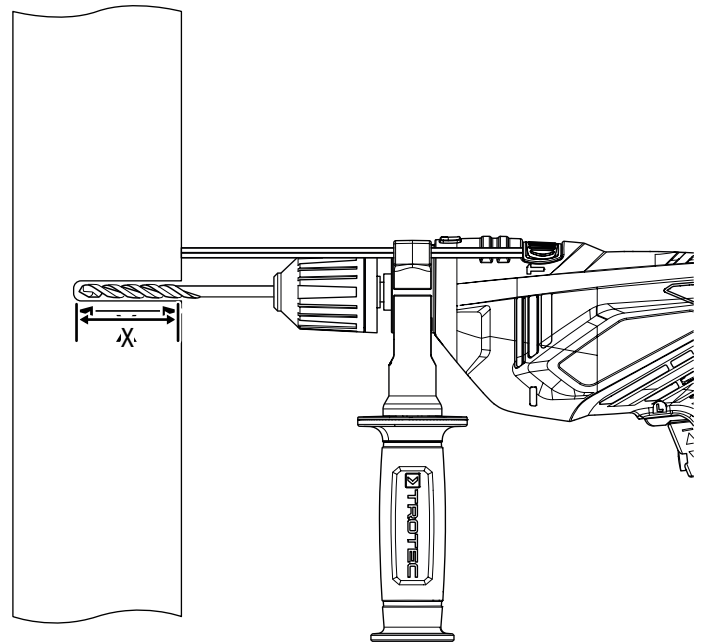
Bei der Verwendung von Dübeln ist die exakte Bohrtiefe wichtig. Ist das gebohrte Loch zu tief, rutscht der Dübel zu weit in die Wand bzw. das Werkstück. Ist das Loch zu klein, steht der Dübel heraus.

1. Lösen Sie die Verschraubung am Zusatzhandgriff (8), indem Sie die Grifffläche nach links drehen.
2. Setzen Sie den Tiefenanschlag (6) ein. Achten Sie dabei darauf, dass die Verzahnung am Tiefenanschlag zum Gerät hin weist.



3. Stellen Sie den Tiefenanschlag auf die gewünschte Länge ein.
4. Drehen Sie die Verschraubung am Zusatzhandgriff (8) wieder fest, indem Sie die Grifffläche nach rechts drehen.

5. Überprüfen Sie den Zusatzhandgriff (8) auf festen Sitz. Drehen Sie ggf. den Zusatzhandgriff weiter fest.



Netzkabel anschließen

1. Stecken Sie den Netzstecker in eine ordnungsgemäß abgesicherte Netzsteckdose.

Bedienung

Tipps und Hinweise zum Umgang mit der Schlagbohrmaschine

Bohren allgemein:

- Machen Sie während des Bohrens regelmäßig kurze Pausen. Ziehen Sie dabei den Bohrer aus dem Bohrloch, damit der Bohrer abkühlen kann.
- Sichern Sie das Werkstück in einer Spannvorrichtung oder einem Schraubstock.
- Wählen Sie die Drehzahl nach Materialbeschaffenheit und Größe des Bohrers:
 - Hohe Drehzahl bei kleinem Bohrerdurchmesser oder weichem Material
 - Geringe Drehzahl bei großem Bohrerdurchmesser oder hartem Material
- Markieren Sie die Stelle für das Bohrloch mit einem geeigneten Hilfsmittel.
- Wählen Sie zum Anbohren eine niedrige Drehzahl.

Bohren in Metall:

- Verwenden Sie geeignete Metallbohrer (z. B. Bohrer aus *High Speed Steel* (HSS)).
- Bohren Sie bei einem großen Bohrerdurchmesser mit einem kleineren Bohrer vor.
- Für beste Ergebnisse sollten Sie den Bohrer mit einem geeigneten Schmiermittel kühlen.
- Metallbohrer können Sie auch zum Bohren in Kunststoff verwenden.

Bohren in Holz:

- Verwenden Sie für Holz geeignete Bohrer.
- Legen Sie einen Holzblock unter das Werkstück oder bohren Sie von beiden Seiten, damit das Holz beim Durchbohren nicht abbricht.
- Verwenden Sie einen Holzbohrer mit Zentrierspitze, für tiefe Bohrungen verwenden Sie einen Schlangenbohrer, für große Bohr-Durchmesser einen Forstnerbohrer.

Schlagbohren in Mauerwerk / Ziegel:

- Verwenden Sie einen für Mauerwerk / Ziegel geeigneten Bohrer.

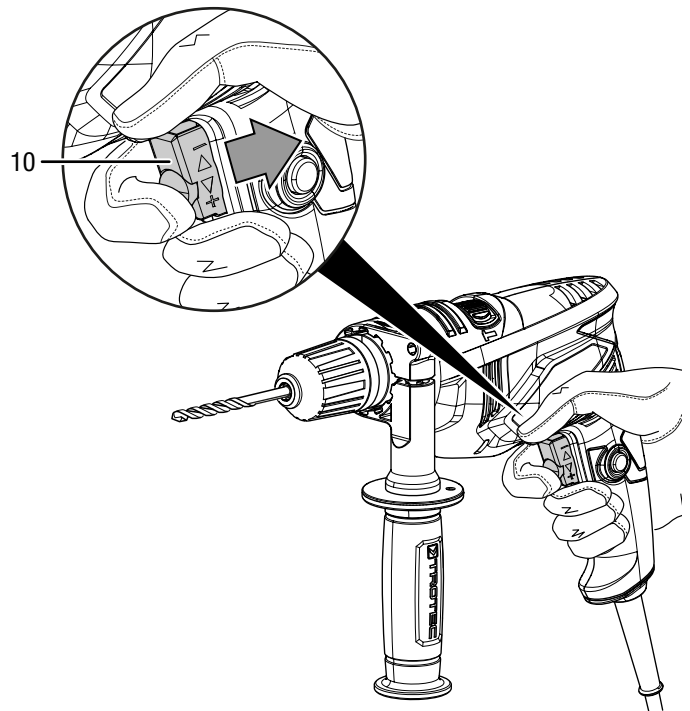
Schrauben:

- Bei der Verwendung von Schrauberbits sollten Sie immer einen Universal-Bithalter benutzen. Verwenden Sie nur zum Schraubenkopf passende Schrauberbits.

Gerät ein- und ausschalten

Tragen Sie beim Arbeiten mit dem Gerät Ihre persönliche Schutzausrüstung.

1. Prüfen Sie, ob das eingespannte Werkzeug und die eingestellte Drehzahlstufe für die geplante Tätigkeit geeignet ist.
2. Prüfen Sie, ob das Werkstück gesichert bzw. die Arbeitsfläche entsprechend vorbereitet ist.
3. Prüfen Sie, ob die richtige Drehrichtung eingestellt ist.
4. Drücken Sie das Werkzeug gegen das Werkstück, wenn Sie mit zugeschaltetem Schlagwerk arbeiten.
5. Halten Sie das Gerät mit beiden Händen fest.
6. Drücken Sie den Ein-/Ausschalter (10) und halten Sie ihn während des Betriebes gedrückt. Sie können über den Druck auf den Ein-/Ausschalter (10) die Drehzahl steuern: Leichter Druck bedeutet eine niedrige Drehzahl, hoher Druck eine hohe Drehzahl. Hierbei gilt die Drehzahlvorwahl, die ggf. vorher eingestellt wurde.
 - ⇒ Das Gerät arbeitet mit den vorher gewählten Einstellungen.

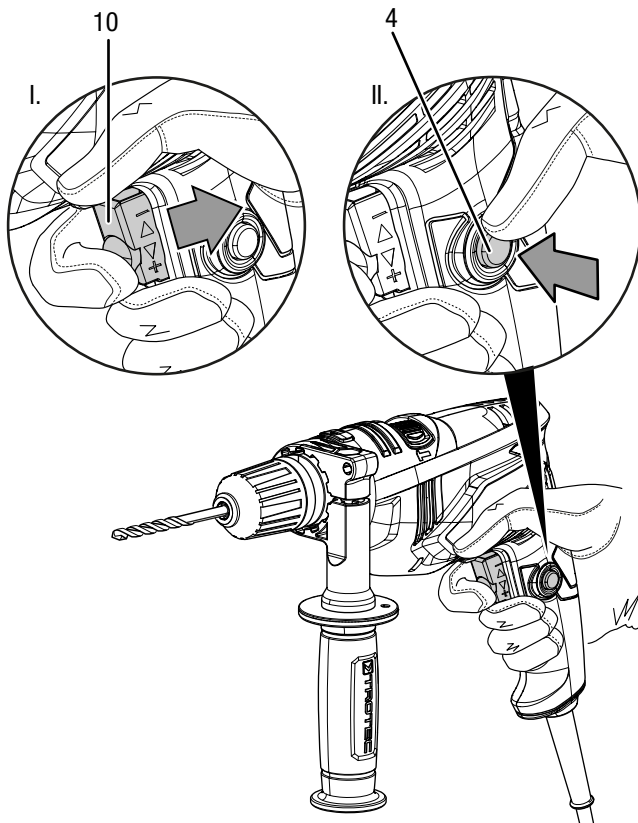


7. Lassen Sie den Ein-/Ausschalter (10) wieder los, um das Gerät anzuhalten.

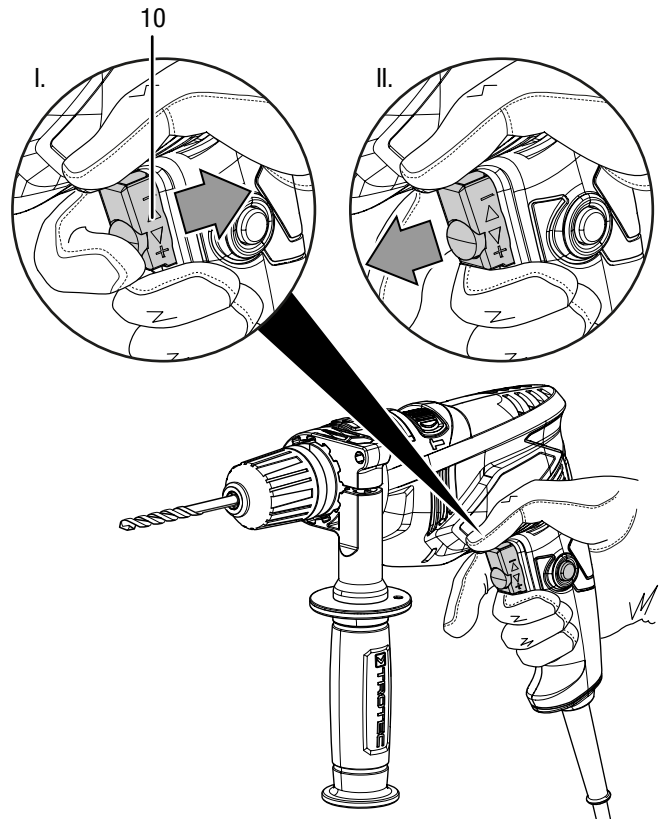
Dauerbetrieb ein- und ausschalten

Während des aktivierten Dauerbetriebes muss der Ein-/Ausschalter nicht dauerhaft gedrückt werden und ermöglicht somit ein angenehmeres Arbeiten.

1. Gehen Sie vor wie bei Gerät ein- und ausschalten in Schritt 1 bis 5 beschrieben.
2. Drücken Sie die Taste für den Dauerbetrieb (4) mit dem Daumen, bis diese komplett einrastet.



4. Drücken Sie den Ein-/Ausschalter (10) erneut, um den Dauerbetrieb zu deaktivieren.
 - ⇒ Die Drehzahl erhöht sich dabei kurz.
 - ⇒ Die Taste für den Dauerbetrieb (4) springt automatisch in die Ausgangsstellung zurück.





5. Lassen Sie den Ein-/Ausschalter (10) wieder los, um das Gerät anzuhalten.

3. Lösen Sie den Finger am Ein-/Ausschalter (10) und halten Sie das Gerät weiterhin fest.
 - ⇒ Der Ein-/Ausschalter ist arretiert.
 - ⇒ Das Gerät läuft weiter und der Dauerbetrieb ist aktiviert.

Drehzahlvorwahl

Die erforderliche Drehzahl ist vom Werkstoff und den Arbeitsbedingungen abhängig und kann durch praktischen Versuch ermittelt werden.

- Wählen Sie eine niedrige Stufe für weiche Werkstoffe bzw. leichtgängige Schrauben.
- Wählen Sie eine hohe Stufe für harte Werkstoffe bzw. schwergängige Schrauben.
- Wählen Sie für Bohrarbeiten und das Schrauben die Bohrstufe mit dem Symbol .
- Wählen Sie für Schlagbohrarbeiten die Schlagbohrstufe mit dem Symbol .

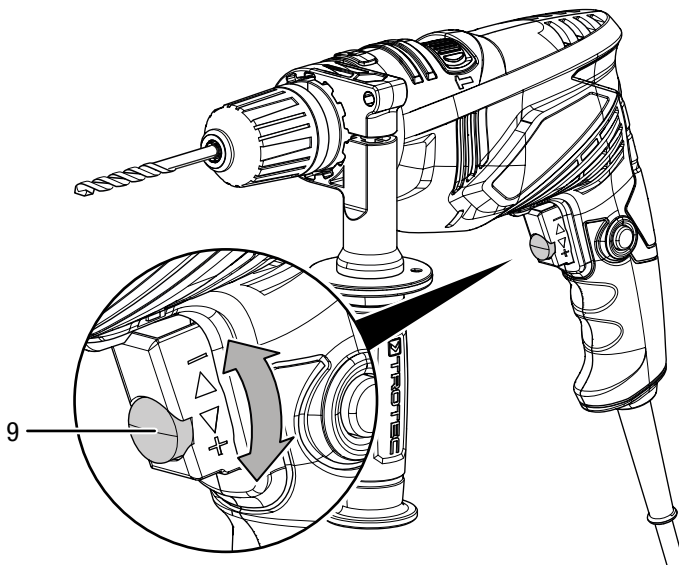


Info

Beachten Sie beim Herausdrehen von Schrauben die Einstellung des Rechts-/Linkslaufes! Anhand der Drehrichtungsanzeige am Rechts-/Linkslauf (11) erkennen Sie, in welche Richtung die Schrauben geschraubt werden.

Die Schlagbohrstufe  nicht zum Schrauben verwenden!

1. Drehen Sie das Stellrad (9) in Richtung + bzw. -, um die Drehzahl zu erhöhen bzw. zu verringern.



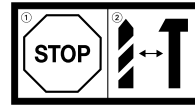
Info

Beachten Sie, dass die Drehzahl dadurch begrenzt wird, dass der Ein-/Ausschalter nur noch bis zur eingestellten Drehzahl eingedrückt werden kann.

Betriebsart wählen

Mit dem Funktionswahlschalter (3) stellen Sie die Betriebsart Bohren oder Schlagbohren ein.

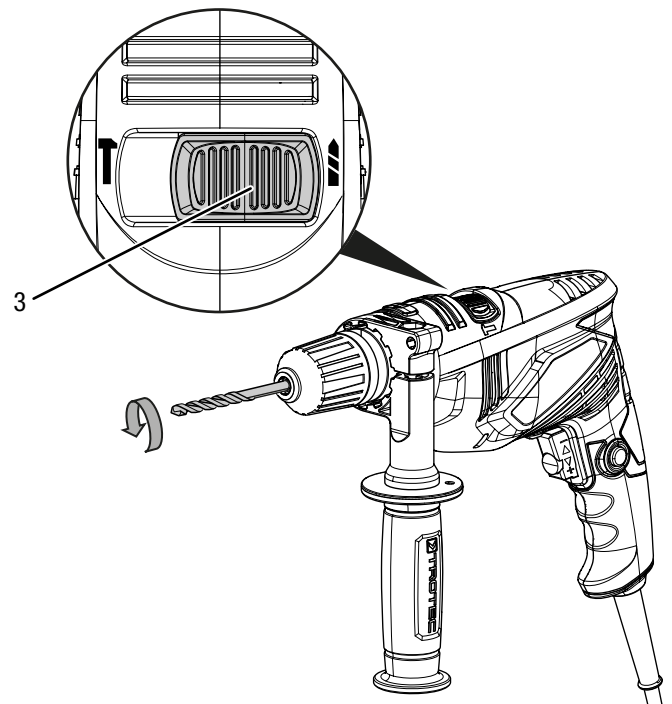
Hinweis



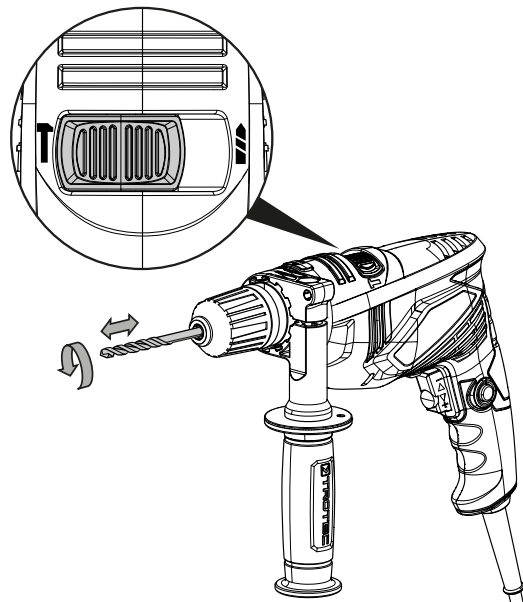
Betätigen Sie den Funktionswahlschalter nur bei Stillstand des Gerätes! Andernfalls könnte das Gerät beschädigt werden.

1. Stellen Sie den Funktionswahlschalter (3) auf die gewünschte Position.

⇒ **Betriebsart: Bohren** 



⇒ **Betriebsart: Schlagbohren** 



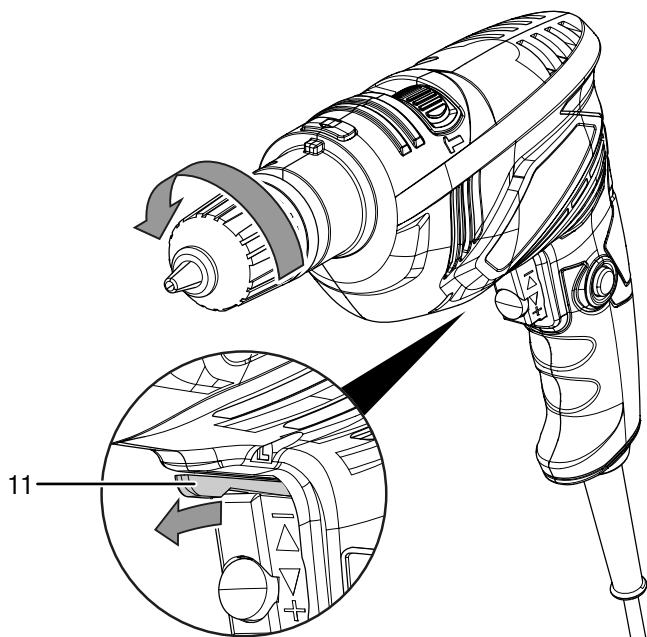
Drehrichtung wählen

Hinweis

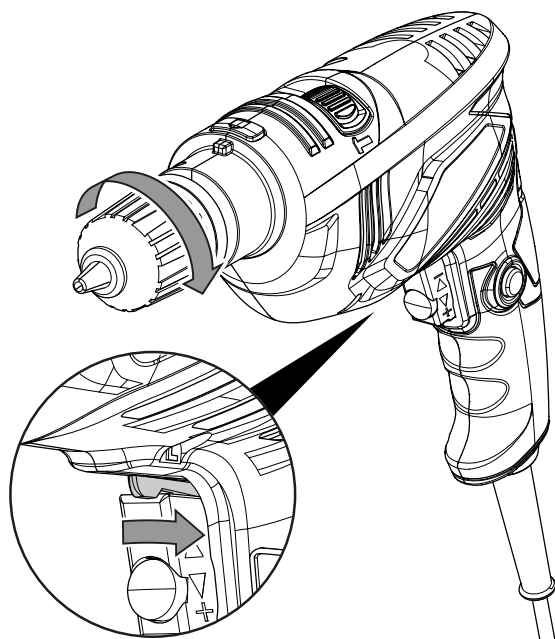
Stellen Sie die Drehrichtung nur bei Stillstand des Gerätes um! Andernfalls könnte das Gerät beschädigt werden.

Die Drehrichtung des Motors lässt sich über den Schalter für den Rechts-/Linkslauf (11) umschalten.

1. Stellen Sie den Schalter auf die Position **R** für die Drehrichtung nach rechts.



2. Stellen Sie den Schalter auf die Position **L** für die Drehrichtung nach links.



Außerbetriebnahme



Warnung vor elektrischer Spannung

Berühren Sie den Netzstecker nicht mit feuchten oder nassen Händen.

- Schalten Sie das Gerät aus.
- Ziehen Sie das Netzkabel aus der Netzsteckdose, indem Sie es am Netzstecker anfassen.
- Lassen Sie das Gerät ggf. abkühlen.
- Entfernen Sie das Werkzeug aus dem Gerät (siehe Kapitel Inbetriebnahme).
- Reinigen Sie das Gerät gemäß dem Kapitel Wartung.
- Lagern Sie das Gerät gemäß dem Kapitel Lagerung.

Nachbestellbares Zubehör



Warnung

Benutzen Sie nur Zubehör und Zusatzgeräte, die in der Betriebsanleitung angegeben sind.

Der Gebrauch anderer als in der Betriebsanleitung empfohlener Einsatzwerkzeuge oder anderen Zubehörs kann eine Verletzungsgefahr bedeuten.

Zubehör	Artikelnummer
Steinbohrer-Set, 15 tlg.	6.200.001.151
Holzbohrer-Set, 15 tlg.	6.200.001.101
Metallbohrer-Set HSS, 15 tlg.	6.200.001.131
Schrauber-Bit-Set, 32 tlg.	6.200.001.001

Fehler und Störungen

Das Gerät wurde während der Produktion mehrfach auf einwandfreie Funktion geprüft. Sollten dennoch Funktionsstörungen auftreten, so überprüfen Sie das Gerät nach folgender Auflistung.

Tätigkeiten zur Fehler- und Störungsbehebung, die das Öffnen des Gehäuses erfordern, dürfen nur von einem autorisierten Elektrofachbetrieb oder von Trotec durchgeführt werden.

Beim ersten Gebrauch treten leichter Rauch oder Geruch auf:

- Hierbei handelt es sich nicht um einen Fehler oder eine Störung. Nach kurzer Laufzeit verschwinden die Merkmale.

Das Gerät läuft nicht an:

- Überprüfen Sie den Netzanschluss.
- Überprüfen Sie Netzkabel und Netzstecker auf Beschädigungen. Wenn Sie Beschädigungen feststellen, versuchen Sie nicht, das Gerät wieder in Betrieb zu nehmen. Um Sicherheitsgefährdungen zu vermeiden, unterlassen Sie jegliche Reparaturen. Schicken Sie das Gerät zum Austausch des Netzkabels und Netzsteckers an einen Elektrofachbetrieb oder an Trotec.
- Überprüfen Sie die bauseitige Netzabsicherung.



Info

Warten Sie mindestens 10 Minuten, bevor Sie das Gerät wieder einschalten.

Bohrer dringt nicht / kaum in das zu bohrende Material ein:

- Überprüfen Sie, ob die richtige Drehzahl ausgewählt ist. Für härteres Material ist ggf. eine höhere Drehzahl erforderlich. Drehen Sie bei Bedarf das Stellrad in Richtung +.
- Überprüfen Sie, ob Sie den richtigen Bohrer ausgewählt haben.
- Überprüfen Sie, ob die Maschine ggf. auf Linkslauf steht. Für das Bohren ist die Umstellung auf Rechtslauf erforderlich.
- Überprüfen Sie, ob die Beschaffenheit des Materials ggf. einen Bohrhämmer erforderlich macht.

Gerät wird heiß:

- Prüfen Sie, ob das Werkzeug für die durchzuführenden Tätigkeiten geeignet ist.
- Halten Sie die Lüftungsschlitze frei, um ein Überhitzen des Motors zu vermeiden.
- Wählen Sie eine niedrigere Drehzahl.



Info

Warten Sie mindestens 10 Minuten, bevor Sie das Gerät wieder einschalten.

Hinweis

Warten Sie mindestens 3 Minuten nach allen Wartungs- und Reparaturarbeiten. Schalten Sie erst dann das Gerät wieder ein.

Ihr Gerät funktioniert nach den Überprüfungen nicht einwandfrei?

Kontaktieren Sie den Kundenservice. Ggf. bringen Sie das Gerät zur Reparatur zu einem autorisierten Elektrofachbetrieb oder zu Trotec.

Wartung

Tätigkeiten vor Wartungsbeginn



Warnung vor elektrischer Spannung

Berühren Sie den Netzstecker nicht mit feuchten oder nassen Händen.

- Schalten Sie das Gerät aus.
- Ziehen Sie das Netzkabel aus der Netzsteckdose, indem Sie es am Netzstecker anfassen.
- Lassen Sie das Gerät vollständig abkühlen.



Warnung vor elektrischer Spannung

Wartungstätigkeiten, die das Öffnen des Gehäuses erfordern, dürfen nur von autorisierten Fachbetrieben oder von Trotec durchgeführt werden.

Hinweise zur Wartung

Im Maschineninneren befinden sich keine vom Benutzer zu wartenden oder zu schmierenden Teile.

Reinigung

Das Gerät sollte vor und nach jedem Gebrauch gereinigt werden.

Hinweis

Das Gerät muss nach der Reinigung nicht geschmiert werden.



Warnung vor elektrischer Spannung

Es besteht Kurzschlussgefahr durch in das Gehäuse eindringende Flüssigkeiten!

Tauchen Sie das Gerät und das Zubehör nicht unter Wasser. Achten Sie darauf, dass kein Wasser oder andere Flüssigkeiten in das Gehäuse gelangen.

- Reinigen Sie das Gerät mit einem angefeuchteten, weichen, fusselfreien Tuch. Achten Sie darauf, dass keine Feuchtigkeit in das Gehäuse eindringt. Achten Sie darauf, dass keine Feuchtigkeit mit elektrischen Bauteilen in Kontakt kommen kann. Verwenden Sie keine aggressiven Reinigungsmittel, wie z. B. Reinigungssprays, Lösungsmittel, alkoholhaltige Reiniger oder Scheuermittel zum Befeuchten des Tuches.
- Trocknen Sie das Gerät mit einem weichen, fusselfreien Tuch.
- Trocknen Sie die Aufsätze mit einem weichen, fusselfreien Tuch.
- Entfernen Sie Bohrstaub und ggf. anfallende Holzspäne aus dem Schnellspannbohrfutter.
- Halten Sie die Belüftungsöffnungen frei von Staubablagerungen, um ein Überhitzen des Motors zu vermeiden.

Entsorgung



Das Symbol des durchgestrichenen Mülleimers auf einem Elektro- oder Elektronik-Altgerät besagt, dass dieses am Ende seiner Lebensdauer nicht im Hausmüll entsorgt werden darf. Zur kostenfreien Rückgabe stehen in Ihrer Nähe Sammelstellen für Elektro- und Elektronik-Altgeräte zur Verfügung. Die Adressen erhalten Sie von Ihrer Stadt- bzw. Kommunalverwaltung. Sie können sich auch auf unserer Webseite www.trotec24.com über weitere, von uns geschaffene Rückgabemöglichkeiten informieren.

Durch die getrennte Sammlung von Elektro- und Elektronik-Altgeräten soll die Wiederverwendung, die stoffliche Verwertung bzw. andere Formen der Verwertung von Altgeräten ermöglicht sowie negative Folgen bei der Entsorgung der in den Geräten möglicherweise enthaltenen gefährlichen Stoffe auf die Umwelt und die menschliche Gesundheit vermieden werden.

Konformitätserklärung

Dies ist eine inhaltliche Wiedergabe der Konformitätserklärung. Die unterschriebene Konformitätserklärung finden Sie unter <https://hub.trotec.com/?id=41247>.

Konformitätserklärung

Im Sinne der EG-Richtlinie Maschinen 2006/42/EG, Anhang II Teil 1 Abschnitt A

Hiermit erklären wir, die Trotec GmbH, dass die nachfolgend bezeichnete Maschine entwickelt, konstruiert und gefertigt wurde in Übereinstimmung mit den Anforderungen der EG-Richtlinie Maschinen i.d.F. 2006/42/EG.

Produktmodell / Produkt: PHDS 10-230V

Produkttyp: Schlagbohrmaschine

Baujahr ab: 2019

Einschlägige EU-Richtlinien:

- 2014/30/EU: 29.03.2014

Angewandte harmonisierte Normen:

- EN ISO 12100:2010
- EN 61000-3-2:2014
- EN 61000-3-3:2013
- EN 62841-1:2015
- EN 62841-2-1:2018

Angewandte nationale Normen und technische

Spezifikationen:

- EN 55014-1:2017
- EN 55014-2:2015
- IEC 62841-1:2014
- IEC 62841-2-1:2017

Hersteller und Name des Bevollmächtigten der technischen Unterlagen:

Trotec GmbH

Grebbener Straße 7, D-52525 Heinsberg

Telefon: +49 2452 962-400

E-Mail: info@trotec.de

Ort und Datum der Ausstellung:

Heinsberg, den 04.07.2017

Detlef von der Lieck, Geschäftsführer

Trotec GmbH

Grebener Str. 7
D-52525 Heinsberg

☎ +49 2452 962-400

☎ +49 2452 962-200

✉ info@trotec.com

www.trotec.com