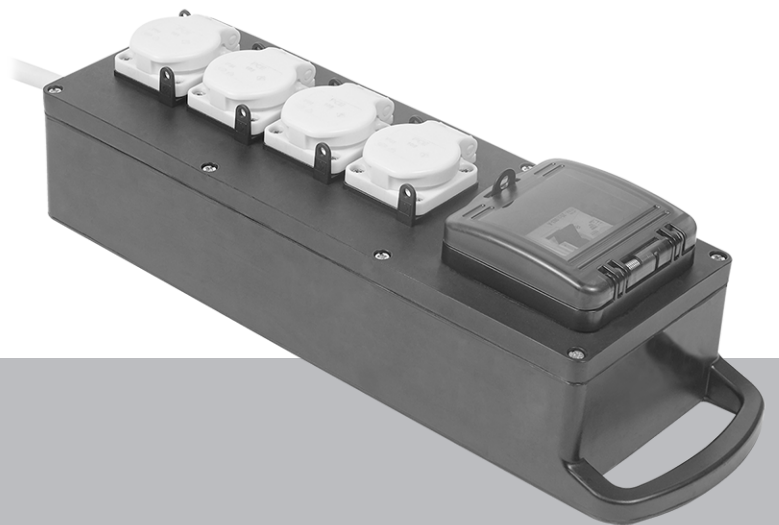


DE

BEDIENUNGSANLEITUNG
STECKDOSENLEISTE



Inhaltsverzeichnis

Hinweise zur Bedienungsanleitung 2

Sicherheit..... 2

Informationen über das Gerät..... 4

Transport und Lagerung..... 7

Inbetriebnahme 7

Bedienung..... 8

Reinigung..... 12

Fehler und Störungen..... 12

Wartung 13

Entsorgung..... 13

Hinweise zur Bedienungsanleitung

Symbole



Warnung vor elektrischer Spannung

Dieses Symbol weist darauf hin, dass Gefahren aufgrund von elektrischer Spannung für Leben und Gesundheit von Personen bestehen.



Warnung

Das Signalwort bezeichnet eine Gefährdung mit einem mittleren Risikograd, die, wenn sie nicht vermieden wird, den Tod oder eine schwere Verletzung zur Folge haben kann.



Vorsicht

Das Signalwort bezeichnet eine Gefährdung mit einem niedrigen Risikograd, die, wenn sie nicht vermieden wird, eine geringfügige oder mäßige Verletzung zur Folge haben kann.

Hinweis

Das Signalwort weist auf wichtige Informationen (z. B. auf Sachschäden), aber nicht auf Gefährdungen hin.



Info

Hinweise mit diesem Symbol helfen Ihnen, Ihre Tätigkeiten schnell und sicher auszuführen.



Anleitung beachten

Hinweise mit diesem Symbol weisen Sie darauf hin, dass die Bedienungsanleitung zu beachten ist.

Die aktuelle Fassung der Bedienungsanleitung und die EU-Konformitätserklärung können Sie unter folgendem Link herunterladen:



PV4-MID-PS



<https://hub.trotec.com/?id=44147>

Sicherheit

Lesen Sie diese Anleitung vor Inbetriebnahme / Verwendung des Gerätes sorgfältig durch und bewahren Sie die Anleitung immer in unmittelbarer Nähe des Aufstellortes bzw. am Gerät auf!



Warnung

Lesen Sie alle Sicherheitshinweise und Anweisungen.

Versäumnisse bei der Einhaltung der Sicherheitshinweise und Anweisungen können elektrischen Schlag, Brand und / oder schwere Verletzungen verursachen.

Bewahren Sie alle Sicherheitshinweise und Anweisungen für die Zukunft auf.

Das Gerät kann von Kindern ab 8 Jahren sowie von Personen mit reduzierten physischen, sensorischen oder mentalen Fähigkeiten oder Mangel an Erfahrung und / oder Wissen benutzt werden, wenn sie beaufsichtigt oder bezüglich des sicheren Gebrauchs des Gerätes unterwiesen wurden und die daraus resultierenden Gefahren verstanden haben.

Kinder dürfen nicht mit dem Gerät spielen. Reinigung und Benutzer-Wartung dürfen nicht durch Kinder ohne Beaufsichtigung durchgeführt werden.

- Betreiben Sie das Gerät nicht in explosionsgefährdeten Räumen.
- Betreiben Sie das Gerät nicht in aggressiver Atmosphäre.
- Betreiben oder bedienen Sie das Gerät nicht mit feuchten oder nassen Händen.
- Tauchen Sie das Gerät nicht unter Wasser.
- Das Gerät ist kein Spielzeug. Halten Sie Kinder und Tiere fern. Verwenden Sie das Gerät nur unter Aufsicht.
- Überprüfen Sie vor jeder Nutzung das Gerät auf mögliche Beschädigungen. Verwenden Sie keine defekten Geräte oder Geräteteile.
- Verwenden Sie das Gerät niemals bei Schäden an Elektrokabeln oder am Netzanschluss!

- Stecken Sie den CEE-Stecker in eine ordnungsgemäß abgesicherte CEE-Steckdose.
- Wenn Sie Arbeiten an der Elektrik durchführen, halten Sie folgende Sicherheitsregeln ein: 1. Freischalten, 2. Gegen Wiedereinschalten sichern, 3. Spannungsfreiheit feststellen, 4. Erden und kurzschließen, 5. Unter Spannung stehende Teile abdecken oder abschränken.
- Ziehen Sie vor Wartungs-, Pflege- oder Reparaturarbeiten an dem Gerät das Netzkabel aus der Netzsteckdose, indem Sie es am Netzstecker anfassen.
- Nutzen Sie das Gerät niemals, wenn Sie Schäden an Netzstecker oder Netzkabel feststellen. Ein defektes Netzkabel muss durch den Hersteller, den Kundenservice oder einen Elektrofachbetrieb ausgetauscht werden. Defekte Netzkabel stellen eine ernsthafte Gefahr für die Gesundheit dar!
- Betreiben Sie nur ein Gerät pro Steckdose und decken Sie die Steckdosenleiste nie ab.
- Der Anschlussstecker der Steckdosenleiste muss in die Steckdose passen. Der Stecker darf in keiner Weise verändert werden. Verwenden Sie keine Adapterstecker gemeinsam mit schutzgeerdeten Elektrogeräten. Unveränderte Stecker und passende Steckdosen verringern das Risiko eines elektrischen Schlages.
- Überlasten Sie das Gerät nicht. Betreiben Sie das Gerät nur in dem am Gerätetypenschild angegebenen Leistungsbereich.
- Beachten Sie die Lager- und Betriebsbedingungen gemäß Kapitel Technische Daten.
- Setzen Sie das Gerät nie großer Hitze oder direkter Sonneneinstrahlung aus.
- Manipulieren Sie das Gerät nicht und unterlassen Sie jegliches Umbauen der Steckdosenleiste.
- Betreiben Sie nur ein Gerät pro Steckdose und decken Sie die Steckdosenleiste beim Betrieb nicht ab.
- Entfernen Sie keine Sicherheitszeichen, Aufkleber oder Etiketten vom Gerät. Halten Sie alle Sicherheitszeichen, Aufkleber und Etiketten in einem lesbaren Zustand.
- Ein anderer Betrieb oder eine andere Bedienung als in dieser Anleitung aufgeführt ist unzulässig. Bei Nichtbeachtung erlischt jegliche Haftung und der Anspruch auf Gewährleistung.

Bestimmungsgemäße Verwendung

Das Gerät dient als mobile Steckdosenleiste.

Der Steckdosenleiste ist für den Innen- und Außenbereich geeignet.

Es dürfen nur Steckdosenleisten mit einer Schutzart verwendet werden, die der am Einsatzort geforderten Schutzart entsprechen.

Das Gerät darf nur an geerdeten Steckdosen der Gebäudeinstallation betrieben werden.

Das Gerät darf nur in dem am Gerätetypenschild angegebenen Spannungs- und Leistungsbereich verwendet werden.

Bei Betrieb des Gerätes auf Bau- oder Montagestellen an Steckdosen der Gebäudeinstallation mit unbekanntem Schutzmaßnahmen muss ein BGI608 konformer Zwischenstecker verwendet werden.

Reparaturen an der Steckdosenleiste dürfen ausschließlich durch qualifizierte Elektrofachkräfte durchgeführt werden.

Bestimmungswidrige Verwendung

Eigenmächtige bauliche Veränderungen, An- oder Umbauten am Gerät sind verboten.

Verwenden Sie das Gerät nicht in explosionsgefährdeten Bereichen. Stellen Sie das Gerät nicht auf nassem bzw. überschwemmtem Untergrund auf.

Personalqualifikation

Personen, die dieses Gerät verwenden, müssen:

- die Bedienungsanleitung, insbesondere das Kapitel Sicherheit, gelesen und verstanden haben.

Die Erstinbetriebnahme und die Wartungstätigkeiten, die das Öffnen des Gehäuses erfordern, dürfen nur von Elektrofachkräften durchgeführt werden.

Elektrofachkraft

Ausgebildete Elektrofachkräfte müssen Elektro-Schaltpläne lesen und verstehen, elektrische Maschinen in Betrieb nehmen, warten und instand halten, Schalt- und Steuerschränke verdrahten, die Funktionstauglichkeit von elektrischen Komponenten gewährleisten und mögliche Gefahren im Umgang mit elektrischen und elektronischen Systemen erkennen können.

Restgefahren



Warnung vor elektrischer Spannung

Arbeiten an elektrischen Bauteilen dürfen nur von einer Elektrofachkraft durchgeführt werden!



Warnung vor elektrischer Spannung

Entfernen Sie vor allen Arbeiten am Gerät den Netzstecker aus der Netzsteckdose!
Ziehen Sie das Netzkabel aus der Netzsteckdose, indem Sie es am Netzstecker anfassen.



Warnung

Durch Abdecken der Steckdosenleiste kann es im Gehäuse zu Wärmestau kommen, wodurch ein Brand entstehen kann. Decken Sie die Steckdosenleiste nie ab. Legen Sie keine anderen Gegenstände auf der Steckdosenleiste ab.



Warnung vor elektrischer Spannung

Lassen Sie lockere oder defekte Anbaudosen von einer Elektrofachkraft ersetzen.



Warnung vor elektrischer Spannung

Anschluss- und Verlängerungsleitungen dürfen nicht geknickt, eingeklemmt oder überfahren werden.



Warnung

Erstickungsgefahr!
Lassen Sie das Verpackungsmaterial nicht achtlos liegen. Es könnte für Kinder zu einem gefährlichen Spielzeug werden.



Warnung

Das Gerät ist kein Spielzeug und gehört nicht in Kinderhände.



Warnung

Von diesem Gerät können Gefahren ausgehen, wenn es von nicht eingewiesenen Personen unsachgemäß oder nicht bestimmungsgemäß eingesetzt wird! Beachten Sie die Personalqualifikationen!



Vorsicht

Halten Sie ausreichend Abstand zu Wärmequellen.

Hinweis

Um Beschädigungen am Gerät zu vermeiden, setzen Sie es keinen extremen Temperaturen, extremer Luftfeuchtigkeit oder Nässe aus.

Hinweis

Verwenden Sie zur Reinigung des Gerätes keine scharfen Reiniger, Scheuer- oder Lösungsmittel.

Verhalten im Notfall

1. Trennen Sie im Notfall das Gerät von der Netzeinspeisung: Ziehen Sie den Netzstecker.
2. Schließen Sie ein defektes Gerät nicht wieder an den Netzanschluss an.

Informationen über das Gerät

Gerätebeschreibung

Das Gerät dient zur Stromversorgung an mobilen Einsatzgeräten. Es verfügt über folgende Geräteeigenschaften:

- 4 Schutzkontakt-Steckdosen CEE 7/3 mit je einer PlugSafe-Vorrichtung
- Vollgummigehäuse mit integriertem Handgriff
- Abgesichert unter einer transparenten und optional abschließbaren Verschlusskappe
- 1 MID-Energiezähler (kWh)
- 8 Ösen
- 1 Fehlerstromschutzschalter (RCD) für den gewerblichen und industriellen Einsatz in Feuchträumen

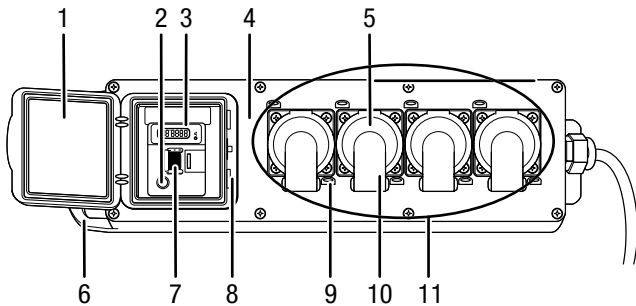
Mit der PlugSafe-Vorrichtung kann verhindert werden, dass ein eingesteckter Stecker unbefugt getauscht oder ein weiterer Verbraucher unberechtigt an die PV4-MID-PS eingesteckt wird.

Verwenden Sie zur Plombierung der Steckdosen die fortlaufend nummerierten Trotec Durchziehplomben. Mit den Plomben kann eine Manipulation verhindert werden. Die fortlaufend nummerierten Durchziehplomben können Sie unter der Artikelnummer 6.100.002.085 im 10er-Pack beziehen.

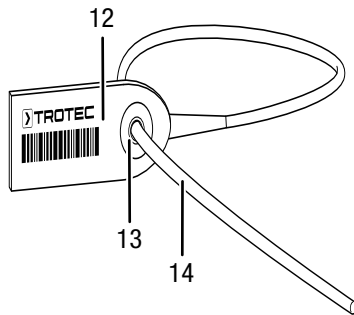
Die deutsche Eichaufsichtsbehörde fordert für den Einsatz von Geräten im Bereich der Sanierung, bzw. Trocknung von Gehäusen den Einsatz von MID-Energiezählern, sofern damit der Energieverbrauch erfasst und abgerechnet werden soll. Darüber hinaus muss sichergestellt werden, dass die Messeinrichtung nicht manipuliert werden kann.

Bitte beachten Sie, dass wenn die angeschlossenen Geräte über Service-Steckdosen verfügen, diese gemäß Mess- und Eichgesetz gegen das unberechtigte Anschließen von weiteren Verbrauchern oder den unbefugten Austausch eines berechtigt angeschlossenen Verbrauchers geschützt werden müssen. Zu diesem Zweck können Sie, falls benötigt, die Plug-Safe-Flanschplatte separat im 10er Pack unter der Artikelnummer 6.100.002.083 beziehen und von einer qualifizierten Elektrofachkraft an der Servicesteckdose Ihres Gerätes montieren lassen. Indem die Plomben durch die Ösen gezogen werden, kann die Steckdosenleiste verschlossen werden.

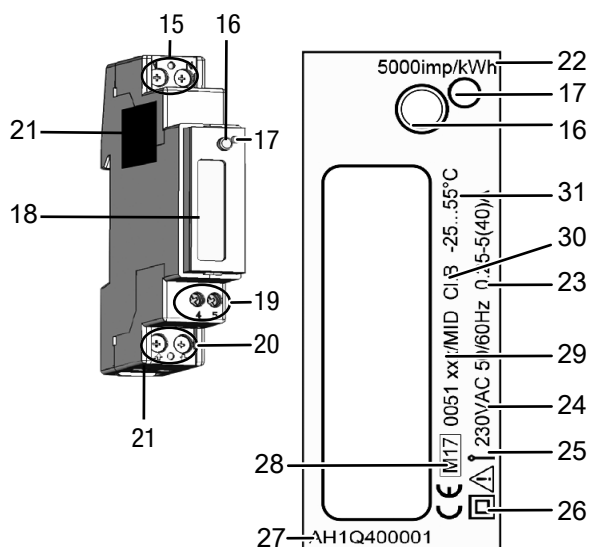
Gerätedarstellung



Plombe



MID-Energiezähler



Nr..	Bezeichnung
1	Verschlusskappe
2	Prüftaste T
3	MID-Energiezähler
4	Robustes Vollgummigehäuse
5	Schutzkontakt-Steckdose
6	Handgriff
7	Fehlerstromschutzschalter
8	Verriegelungsöse für Verschlusskappe
9	Öse für Plombe
10	Deckel der Schutzkontakt-Steckdose
11	PlugSafe-Vorrichtung
12	Plombe
13	Verankerung der Plombe
14	Offenes Ende der Plombe
15	Anschlussklemmen N-Leiter
16	Multifunktionstaste
17	Messtechnische LED
18	Hintergrundbeleuchtetes LC-Display
19	Anschlussklemmen SO-Ausgang
20	Strom- und Spannungsklemmen
21	Sicherheitsaufkleber
22	Impulswertigkeit in kWh (Messtechnische LED)
23	Min./Referenzstrom (max. Dauerstrom)
24	Nennspannung/ Frequenz
25	Anschlussbild (1 Phase und N-Leiter)
26	Schutzart
27	Seriennummer
28	MID-Kennzeichnung
29	Homologationsnummer
30	Genauigkeitsklasse
31	Arbeitstemperaturbereich

Technische Daten

Parameter	PV4-MID-PS
Anschlussspannung	230 V, 50 Hz
Anschlussleistung	max. 3,6 kVA
Vorsicherung	max. 16 A oder max. 2300 W
Steckdose	4 x Schutzkontakt-Steckdose CEE 7/3
Anschlusskabel	H07RN-F 3G2,5,l = 2 m Schutzkontakt-Stecker CEE 7/7
Schutzart	IP44
Betriebstemperatur	-20 °C - 45 °C
Lagertemperatur	-25 °C - 55 °C
Abmessungen	450 x 109 130 mm
Gewicht	2,85 kg
Gleichzeitigkeitsfaktor; RDF	0,25 "

Parameter	Fehlerstromschutzschalter (RCD)
Bemessungsstrom	25 A, Typ A, Pulsstromsensitiv
Bemessungsfehlerstrom	≤ 0,03 A (I _{Δn})
Bemessungsspannung	230 V, 50 Hz

Parameter	MID-Energiezähler
<i>Allgemein</i>	
Gehäuse gemäß Richtlinie	DIN 43880
Anschlussklemmen gemäß Richtlinie	EN 60999
Nennspannung	230 V ± 20%
Max. Leistungsaufnahme	1,5 V - 1 W
Nennfrequenz	50/60 Hz
<i>Strom</i>	
Max. Strom I _{max}	40 A
Referenzstrom I _{ref} (I _b)	5 A
Übergangstrom I _{tr}	500 mA
Min. Strom I _{min}	250 mA
Anlaufstrom I _{st}	20 mA
<i>Genauigkeit</i>	
Wirkenergie Klasse B gemäß	EN 50470-3 (MID)
Wirkenergie Klasse 1 gemäß	EN 62053-21 (NO MID)
Blindenergie Klasse 2 gemäß	EN 62053-23
<i>S0-Ausgang</i>	
Passiv optoisoliert	
Max. Werte (gemäß der Richtlinie EN 602053-31)	27 VDC - 27 mA

Zählerkonstante. Die Messeinheit (Imp/kWh, Imp/kVAh, Imp/kvarh) ändert sich entsprechend der zugeordneten Zähler (kWh, kVAh, kvarh)	1000 imp/kWh
Impulsdauer	100 ± 0,5 ms
<i>Messtechnische Prüf-LED</i>	
Zählerkonstante	5000 imp/kWh
Impulsdauer	4 ± 0,1 ms
<i>Anschließbarer Leiter</i>	
Für Spannungs- und Strommessung	1,5 ... 6 mm ²
Für S0-Ausgang	0,14 ... 2,5 mm ²
<i>Sicherheit gemäß EN 50470-1</i>	
Verschmutzungsgrad	2
Schutzklasse (EN 50470-1)	II
Impulsspannungsprüfung	1,2/50µs 6 kV
AC Spannungsprüfung (EN 50470-3, 7.2)	4 kV
Gehäuse Flammbeständigkeit	UL 94 class V0
<i>Umgebungsbedingungen</i>	
Mechanische Umgebungsbedingungen	M1
Elektromagnetische Umgebungsbedingungen	E2
Betriebstemperaturbereich	-25 °C - + 55 °C
Lagertemperaturbereich	-40 °C - +75 °C
Relative Luftfeuchte (ohne Kondensation)	max. 80 %
Sinusförmige Vibrations Amplitude	50 Hz ± 0,075 mm
Schutzart - Frontseite	IP 50
Schutzart - Anschlussklemmen	IP 20

Transport und Lagerung

Hinweis

Wenn Sie das Gerät unsachgemäß lagern oder transportieren, kann das Gerät beschädigt werden. Beachten Sie die Informationen zum Transport und zur Lagerung des Gerätes.

Transport

Das Gerät ist zum leichteren Transport mit einem Handgriff versehen.

Beachten Sie folgende Hinweise **vor** jedem Transport:

- Schließen Sie vor dem Transport stets die Verschlusskappe des MID-Energiezählers.

Lagerung

Halten Sie bei Nichtbenutzung des Gerätes die folgenden Lagerbedingungen ein:

- trocken und vor Frost und Hitze geschützt
- an einem vor Staub und direkter Sonneneinstrahlung geschützten Platz
- ggf. mit einer Hülle vor eindringendem Staub geschützt
- die Lagertemperatur entspricht dem im Kapitel Technische Daten angegebenen Bereich.

Inbetriebnahme



Warnung vor elektrischer Spannung

Arbeiten an elektrischen Bauteilen dürfen nur von einer Elektrofachkraft durchgeführt werden!



Warnung vor elektrischer Spannung

Entfernen Sie vor allen Arbeiten am Gerät den Netzstecker aus der Netzsteckdose!

Ziehen Sie das Netzkabel aus der Netzsteckdose, indem Sie es am Netzstecker anfassen.

Hinweis

Lassen Sie vor der Erstinbetriebnahme alle vormontierten Anschlussschrauben im Innenraum des Gehäuses überprüfen und ggf. von einer Elektrofachkraft nachziehen.

- Vermeiden Sie Stolperstellen beim Verlegen des Netzkabels bzw. weiterer Elektrokabel bei Aufstellung des Gerätes. Verwenden Sie ggf. Kabelbrücken.
- Stellen Sie sicher, dass Kabelverlängerungen vollständig aus- bzw. abgerollt sind.
- Decken Sie das Gerät nicht ab.
- Stellen Sie keine weiteren Gegenstände auf dem Gerät ab.
- Stecken Sie den CEE-Stecker in eine ordnungsgemäß abgesicherte Steckdose.

Bedienung

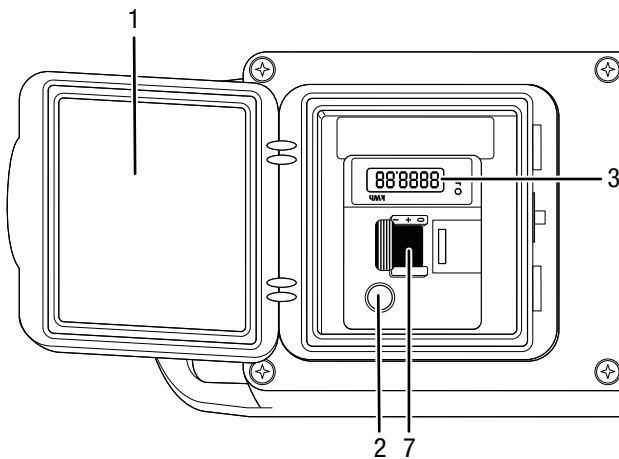
Steckdosenleiste anschließen

1. Stecken Sie den Gerätestecker des Gerätes PV4-MID-PS in eine ordnungsgemäß abgesicherte Steckdose.
 - ⇒ Das Gerät ist jetzt angeschlossen.
 - ⇒ Um das Gerät verwenden zu können, müssen Sie den Fehlerstromschutzschalter einschalten.

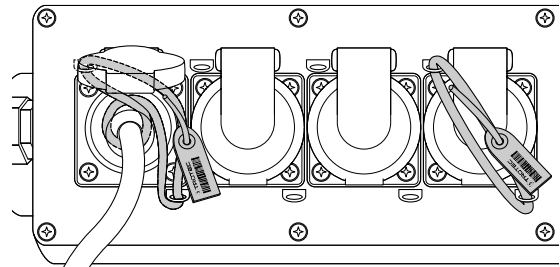
Fehlerstromschutzschalter (RCD) verwenden

Wenn Sie den zweipoligen Fehlerstromschutzschalter RCD (7) einschalten, kann er vor einem elektrischen Schlag schützen. Der Farbindikator zeigt Ihnen den Schaltzustand an (rot=EIN, grün=AUS).

1. Öffnen Sie die Verschlusskappe (1).
2. Stellen Sie den Kippschalter des Fehlerstromschutzschalters RCD (7) auf rot.
 - ⇒ Die Fehlerstromschutzfunktion ist aktiviert.
3. Stellen Sie den Kippschalter des Fehlerstromschutzschalters RCD (7) auf grün.
 - ⇒ Die Fehlerstromschutzfunktion ist deaktiviert.



4. Wenn sich ein Stecker in der Schutzkontakt-Steckdose (5) befindet, wickeln Sie das Kabel der Plombe einmal um den Stecker herum.
5. Ziehen Sie das offene Ende des Kabels der Plombe (14) dann durch die gegenüberliegende Öse (9) der Schutzkontakt-Steckdose (5).
6. Ziehen Sie dann das offene Ende des Kabels der Plombe (14) durch die Verankerung der Plombe (13) und ziehen sie das Kabel der Plombe dann fest.
7. Prüfen Sie, ob sich die Schutzkontakt-Steckdose (5) öffnen lässt.
 - ⇒ Falls dies der Fall ist, ziehen Sie das Kabel der Plombe fester oder wiederholen Sie die Vorgänge 1-7.
 - ⇒ Wenn Sie die Schutzkontakt-Steckdose (5) nicht mehr öffnen können bzw. den Stecker nicht ziehen können, ist die Schutzkontakt-Steckdose (5) gesichert.



Steckdosenleiste durch Plomben sichern

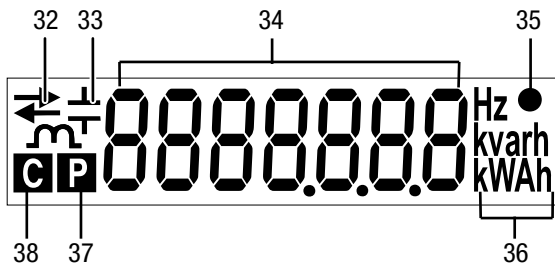
Sie können die Steckdosenleiste durch eine oder mehrere Plomben (12) vor einem unbefugten Zugriff sichern. Eine Sicherung ist möglich, wenn ein Stecker in die Schutzkontakt-Steckdose (5) eingesteckt wurde und auch, wenn kein Stecker in die Schutzkontakt-Steckdose (5) eingesteckt wurde.

Es wird je eine Plombe (12) pro Stecker bzw. Schutzkontakt-Steckdose (5) benötigt. Gehen Sie bei der Anbringung der Plomben (12) wie folgt vor:

1. Öffnen Sie den Deckel einer Schutzkontakt-Steckdose (10).
2. Ziehen Sie das offene Ende des Kabels der Plombe (14) aus der Verankerung am Ende der Plombe (12).
3. Ziehen Sie das offene Ende des Kabels der Plombe (14) dann durch eine Öse (9) einer Schutzkontakt-Steckdose (5).

MID-Energiezähler

Mit dem MID-Energiezähler können Sie Ihren Energieverbrauch messen.



Nr.	Bezeichnung
32	Bezogener →, gelieferter ← Leistungs- oder Energiewert
33	Kapazitver- oder induktiver Wert
34	Hauptanzeigefeld. Bei Anzeige von Code XX: Beschädigte metrologische Parameter. Zähler ist unbrauchbar und muss sofort an den Hersteller retourniert werden.
35	Status des aktiven S0-Ausgangs
36	Messeinheitsfeld
37	Teilzählerwert (Blinkend = Zähler gestoppt)
38	Laufende Kommunikation

Messungen

Alle Funktionen bzw. Einstellungen werden über die Multifunktions Taste (16) gesteuert.

Das Symbol ● zeigt einen Standard-Wert an, das Symbol ■ steht für einen Bidirektionalen-Wert.

Alle Gesamtzähler (kWh, kVAh, kvarh) können dem S0-Ausgang zugeordnet werden.

Momentanwerte	Symbol	Messeinheit	Anzeige	Port
Spannung	V	V	●	●
Strom	I	A	■	■
Leistungsfaktor	PF	-	■	■
Wirkleistung	P	kW	■	■
Scheinleistung	S	kVA	■	■
Blindleistung	Q	kvar	■	■
Frequenz	f	Hz	●	●
Leistungsrichtung	↔ +/-	-	●	●

Gespeicherte Angaben	Messeinheit	Anzeige	Port
Gesamtwirkenergie	kWh	■	■
Gesamtscheinenergie ind. und kap.	kVAh	■	■
Gesamtblindenergie ind. und kap.	kvarh	■	■
Rückstellbarer Teil-Zählerstand	kWh, KVAh, kvarh	■	■

Weitere Angaben	Symbol	Status	Anzeige	Port
Teilzähler/ Status	P 	Start/ Stop	●	●
S0-Ausgang Status	●	Aktiv	●	
Metrologische Fehleranzeige. Zähler unbrauchbar, an Hersteller zurücksenden	Code XX	-	●	●

Tastenfunktionen

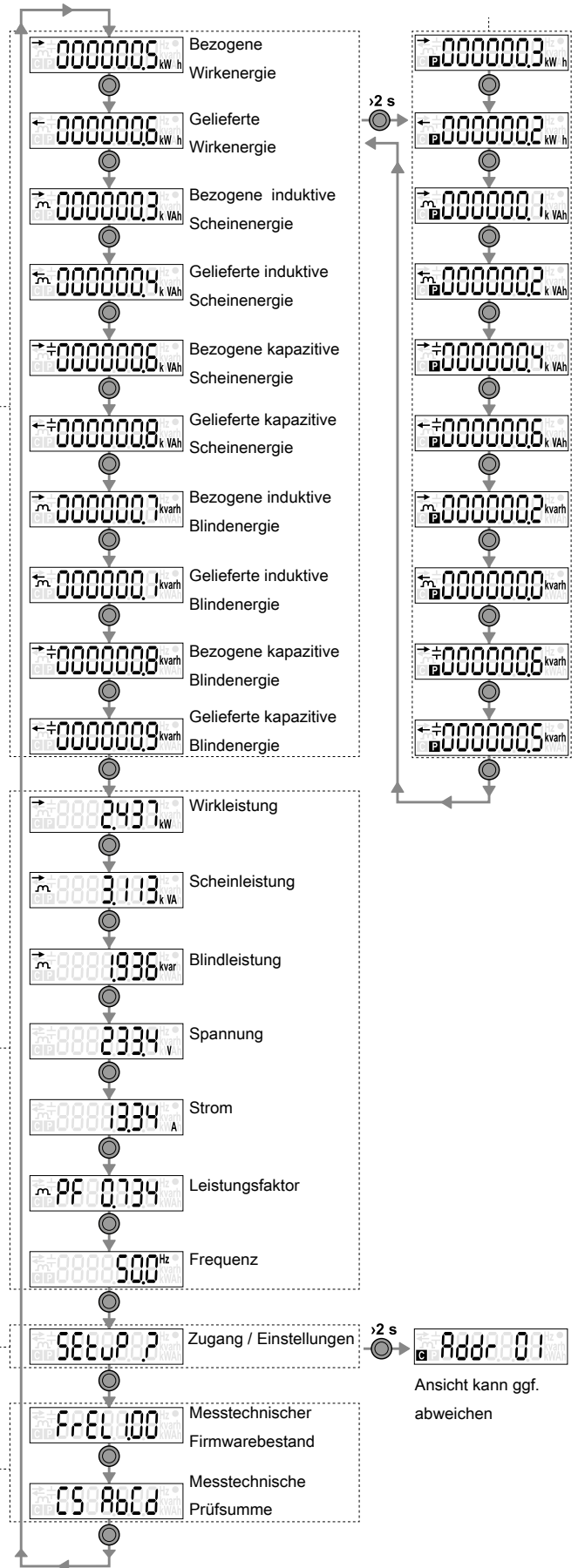
Funktionen	Anzeigeort	Betätigungszeit
Seite blättern	Jede Seite	kurz drücken
Anzeige der Gesamtenergie des Zählers	Gesamtzählerseite	2 s drücken
Anzeige der Teilzähler-Funktionen	Teilzählerseite	2 s drücken
Eine Funktion ändern (Start, Stop, Reset)	Seiten: Start, Stop, Reset	kurz drücken
Bestätigung der angezeigten Funktion (Start, Stop, Reset)	Seiten: Start, Stop, Reset	3 s drücken
Zugang zu den Einstellseiten	Seite: Setup	2 s
Die Einstellung eines Wertes/Anzahl starten	Einstellseiten	2 s drücken
Einen Wert ändern	Einstellseiten	kurz drücken
Bestätigung eines Wertes/Anzahl	Einstellseiten	2 s drücken
Eine Anzahl ändern (Y, N, C)	Seite: Save	kurz drücken
Bestätigung der angezeigten Anzahl (Y, N, C)	Seite: Save	2 s drücken

Auswahl der Anzeigeseiten

Der MID-Energiezähler kann Momentanwerte, Einstellungen und weitere Informationen anzeigen.

Der Gesamtzähler verzeichnet den Gesamtverbrauch. Der Teilzähler kann bei Bedarf zugeschaltet werden, um in einem bestimmten Zeitraum einen Wert aufzunehmen. Der Teilzähler kann gestartet, gestoppt und zurückgesetzt werden.

1. Drücken Sie auf jeder Zählerseite die Multifunktions-taste (16) für 2 s, um den entsprechenden Teilzähler anzuzeigen.
2. Drücken Sie die Multifunktions-taste (16) ein weiteres Mal, um in den Teilzählern weiter zu blättern.
3. Wenn Sie die letzte Teilzählerseite erreicht haben, drücken Sie auf die Multifunktions-taste (16), um den Teilzählerbereich wieder zu verlassen.
⇒ Die Gesamtzählerseite wird angezeigt.

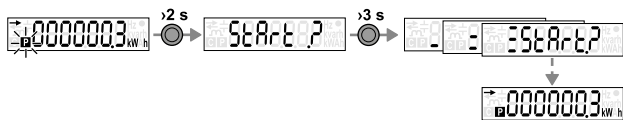


Den Teilzähler starten, stoppen und zurücksetzen

Die Funktionen *Teilzähler starten*, *stoppen* und *zurücksetzen* sind nur auf der Teilzählerseite verfügbar.

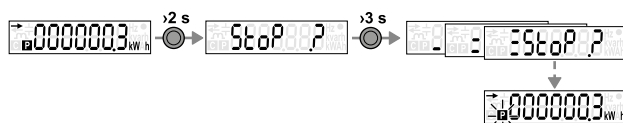
Teilzähler starten

1. Drücken Sie auf der Teilzählerseite, die gestartet werden soll, die Multifunktionstaste (16) für 2 s.
⇒ Die Teilzählerseite mit der Sequenz *Start* wird angezeigt.
2. Drücken Sie die Multifunktionstaste (16) für 3 s.
⇒ Im Verlauf der 3 Sekunden werden 3 Balken neben der Sequenz *Start* angezeigt.
⇒ Am Ende der Sequenz *Start* wird der Teilzähler gestartet. Es wird das Symbol **P** angezeigt.
⇒ Wenn Sie die Multifunktionstaste (16) während der 3 s loslassen, wird der Teilzähler nicht gestartet.



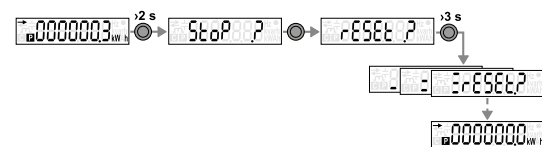
Teilzähler stoppen

1. Drücken Sie die Multifunktionstaste (16) für 2 s, um den Teilzähler zu stoppen.
⇒ Die Teilzählerseite mit der Sequenz *Stop* wird angezeigt.
2. Drücken Sie die Multifunktionstaste (16) für 3 s.
⇒ Im Verlauf der 3 Sekunden werden 3 Balken neben der Sequenz *Stop* angezeigt.
⇒ Am Ende der Sequenz *Stop* wird der Teilzähler gestoppt. Es wird das Symbol **P** angezeigt.
⇒ Wenn Sie die Multifunktionstaste (16) während der 3 s loslassen, wird der Teilzähler nicht gestoppt.



Teilzähler zurücksetzen

1. Drücken Sie die Multifunktionstaste (16) für 2 s.
⇒ Entsprechend dem Zählerstatus wird die Sequenz *Start* oder *Stop* angezeigt.
2. Drücken Sie die Multifunktionstaste (16) einmal kurz.
⇒ Die Teilzählerseite mit der Sequenz *Reset* wird angezeigt.
3. Drücken Sie die Multifunktionstaste (16) für 3 s.
⇒ Im Verlauf der 3 Sekunden werden 3 Balken neben der Sequenz *Reset* angezeigt.
⇒ Am Ende der Resetsequenz wird der Teilzähler zurückgesetzt.
⇒ Wenn Sie die Multifunktionstaste (16) während der 3 s loslassen, wird der Teilzähler nicht zurückgesetzt.



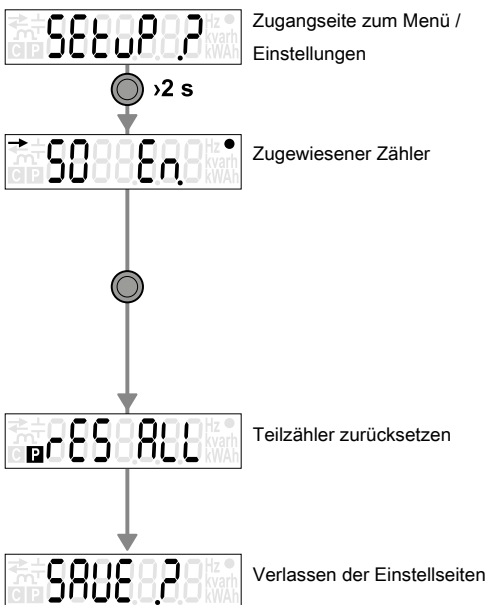
Zur Teilzählerseite zurückkehren, ohne Änderungen vorzunehmen

1. Drücken Sie die Multifunktionstaste (16) mehrmals, um ohne Aktion oder Änderung (*Start*, *Stop* oder *Zurücksetzen*) auf die Teilzählerseite zurückzukehren.
⇒ Die Teilzählerseite wird angezeigt.



Einstellseiten

1. Drücken Sie die Multifunktionstaste (16) für 2 s, wenn Sie sich auf der Zugangsseite *Menü / Einstellungen* befinden.
⇒ Die Sequenz für den zugewiesenen Zähler wird angezeigt.
2. Drücken Sie die Multifunktionstaste (16) für 3 s.
⇒ Die Elemente, die den Zähler und den Ausgangsstatus identifizieren (z.B. kWh), blinken.
3. Drücken Sie Multifunktionstaste (16) einmal, um den Zähler zu ändern, der dem Ausgang zugewiesen werden soll.
4. Um den Ausgang zu deaktivieren, drücken Sie die Taste mehrmals bis das Wort **dis** angezeigt wird.
5. Drücken Sie die Multifunktionstaste (16) für 2 s, um die Einstellung zu bestätigen.
6. Um den Teilzähler zurückzusetzen, drücken Sie die Multifunktionstaste (16) zunächst für 2 s.
⇒ Die Elemente, die den Zähler identifizieren, fangen an zu blinken.
7. Um die Einstellseiten wieder zu verlassen, drücken Sie die Multifunktionstaste (16) für 2 s.
⇒ Eine Bestätigungssequenz wird angezeigt.
8. Drücken Sie die Multifunktionstaste (16) einmal, um den Wert zu ändern. Wählen Sie **Y** zum Verlassen und Speichern der Änderungen und **N** zum Verlassen ohne Speicherung der Änderungen. Wählen Sie **C** zum Weiterblättern im *Menü / Einstellungen*.
9. Drücken Sie die Multifunktionstaste (16) zum Bestätigen.



Reinigung



Warnung vor elektrischer Spannung

Entfernen Sie vor allen Arbeiten am Gerät den Netzstecker aus der Netzsteckdose!
Ziehen Sie das Netzkabel aus der Netzsteckdose, indem Sie es am Netzstecker anfassen.

Reinigen Sie das Gerät mit einem angefeuchteten, weichen, fusselfreien Tuch. Achten Sie darauf, dass keine Feuchtigkeit in das Gehäuse eindringt. Achten Sie darauf, dass keine Feuchtigkeit mit elektrischen Bauteilen in Kontakt kommen kann. Verwenden Sie keine aggressiven Reinigungsmittel, wie z. B. Reinigungssprays, Lösungsmittel, alkoholhaltige Reiniger oder Scheuermittel zum Befeuchten des Tuches.

Wischen Sie das Gehäuse nach der Reinigung trocken.

Fehler und Störungen

Das Gerät wurde während der Produktion mehrfach auf einwandfreie Funktion geprüft. Sollten dennoch Funktionsstörungen auftreten, so überprüfen Sie das Gerät nach folgender Auflistung.

Der Fehlerstromschutzschalter löst aus:

Prüfen Sie zuerst die Steckdosenleiste und die angeschlossenen Geräte durch eine Sichtprüfung.

Es liegt **ein Defekt** an der Steckdosenleiste bzw. am angeschlossenen Verbraucher vor:

- Nehmen Sie die defekte Steckdosenleiste außer Betrieb bzw. verwenden Sie diese nicht mehr weiter.
- Nehmen Sie das angeschlossene, defekte Gerät außer Betrieb bzw. verwenden es nicht weiter.

Lassen Sie das angeschlossene Gerät und / oder die Steckdosenleiste durch eine Elektrofachkraft prüfen.

Es liegt **kein Defekt** an der Steckdosenleiste vor:

- Schalten Sie den Fehlerstromschutzschalter (7) wieder ein.

Der Fehlerstromschutzschalter löst wiederholt aus:

Führen Sie folgende Schritte zur Verifizierung des Defektes aus:

- Führen Sie einen Funktionstest der Steckdosenleiste durch, indem Sie die Steckdosenleiste ohne ein angeschlossenes Gerät gemäß Kapitel *Wartung* prüfen.
- Löst der Fehlerstromschutzschalter (7) beim Bestätigen der Prüftaste **T** (2) nicht aus, verwenden Sie die Steckdosenleiste nicht mehr. Lassen Sie diese von einer Elektrofachkraft überprüfen.
- Löst der Fehlerstromschutzschalter (7) beim Betätigen der Prüftaste **T** (2) aus, schalten Sie den Fehlerstromschutzschalter (7) wieder ein und verbinden Sie das Gerät mit der Steckdosenleiste. Löst der Fehlerstromschutzschalter (7) dann erneut aus, nehmen Sie das Gerät außer Betrieb und lassen es von einer Elektrofachkraft überprüfen.



Warnung

Verletzungsgefahr durch unbeabsichtigtes Anlaufen von Verbrauchern!

Elektronische Geräte, die an die Steckdosenleiste angeschlossen sind, können beim Wiedereinschalten eines ausgelösten Fehlerstromschutzschalters selbsttätig anlaufen und Verletzungen verursachen. Schalten Sie den Fehlerstromschutzschalter erst ein, nachdem Sie die angeschlossenen Geräte ausgeschaltet oder diese von der Steckdosenleiste getrennt haben.

Wartung

Sichtprüfung

Prüfen Sie das Gerät vor jeder Inbetriebnahme auf äußere Beschädigungen. Sollten Ihnen Beschädigungen am Gerät oder am Netzkabel auffallen, lassen Sie diese durch eine Elektrofachkraft wieder in Ordnung bringen.

Regelmäßige Prüfung



Warnung vor elektrischer Spannung

Arbeiten an elektrischen Bauteilen dürfen nur von einer Elektrofachkraft durchgeführt werden!



Warnung vor elektrischer Spannung

Beim Berühren von beschädigten, offenen oder unter Spannung stehenden Teilen besteht die Gefahr eines Stromschlags.

Reinigen Sie nie eine unter Spannung stehende Steckdose.

Ziehen Sie vor jeder Reinigung den Netzstecker aus der Steckdose.

Tauchen Sie die Steckdosenleiste niemals unter Wasser.

Reinigen Sie die Steckdosenleiste mit einem trockenem Tuch.

Das Gerät muss regelmäßig von einer Elektrofachkraft auf eine einwandfreie Funktion sowie auf einen ordnungsgemäßen Zustand geprüft werden. Bei einem Einsatz in Büros oder ähnlichen Bedingungen muss die Prüfung mindestens alle 2 Jahre erfolgen. Bei einem Einsatz auf Bau- und Montagestellen alle 3 Monate. Wird bei den Prüfungen eine Fehlerquote < 2 % erreicht, kann die Prüffrist entsprechend auf max. einmal pro Jahr verlängert werden.

Prüfung Fehlerstromschutzschalter



Info

In der Regel wird bei einem Test des Fehlerstromschutzschalters die Stromzufuhr aller Verbraucher unterbrochen. Achten Sie darauf, dass beim Test des Fehlerstromschutzschalters kein aktuell benötigter Verbraucher am Gerät angeschlossen ist.

Im Abstand von ca. 3 Monaten muss die Funktionsfähigkeit des Fehlerstromschutzschalters (7) überprüft werden.

Die Funktionsfähigkeit lässt sich durch die Prüftaste **T** (2), mit der jeder Fehlerstromschutzschalter ausgerüstet ist, kontrollieren.

Drücken Sie die Prüftaste **T** (2), wird ein künstlicher Fehlerstrom erzeugt und der Fehlerstromschutzschalter (7) muss auslösen.

Beachten Sie außerdem die in den Bestimmungen und Vorschriften (z.B. Unfallverhütungsvorschriften) enthaltenen Prüf Fristen.

Entsorgung



Das Symbol des durchgestrichenen Mülleimers auf einem Elektro- oder Elektronik-Altgerät besagt, dass dieses am Ende seiner Lebensdauer nicht im Hausmüll entsorgt werden darf. Zur kostenfreien Rückgabe stehen in Ihrer Nähe Sammelstellen für Elektro- und Elektronik-Altgeräte zur Verfügung. Die Adressen erhalten Sie von Ihrer Stadt- bzw. Kommunalverwaltung. Sie können sich auch auf unserer Webseite <https://de.trotec.com/shop/> über weitere, von uns geschaffene Rückgabemöglichkeiten informieren.

Durch die getrennte Sammlung von Elektro- und Elektronik-Altgeräten soll die Wiederverwendung, die stoffliche Verwertung bzw. andere Formen der Verwertung von Altgeräten ermöglicht sowie negative Folgen bei der Entsorgung der in den Geräten möglicherweise enthaltenen gefährlichen Stoffe auf die Umwelt und die menschliche Gesundheit vermieden werden.

Trotec GmbH

Grebener Str. 7
D-52525 Heinsberg

☎ +49 2452 962-400

☎ +49 2452 962-200

✉ info@trotec.com

www.trotec.com